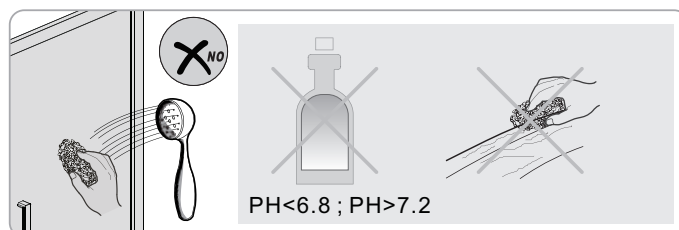
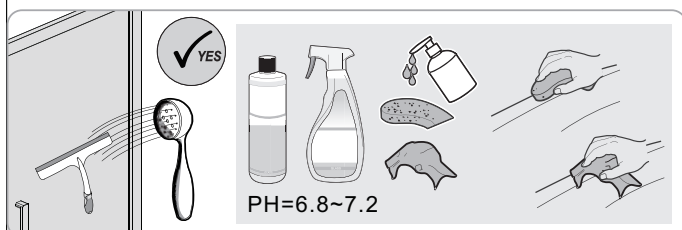
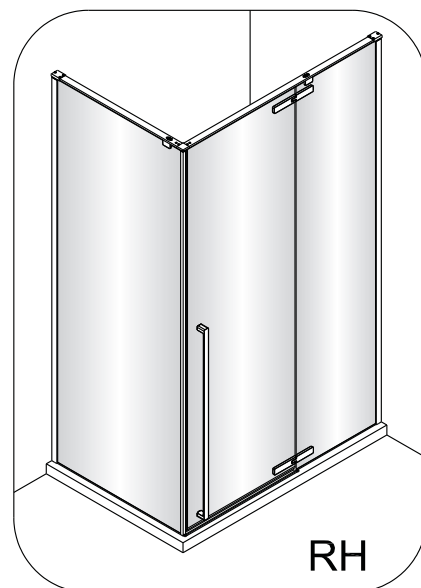
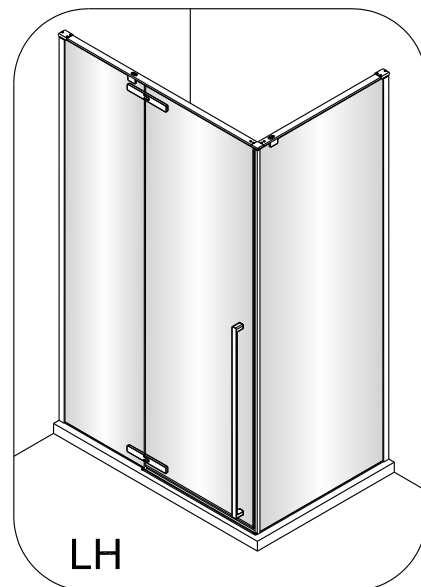
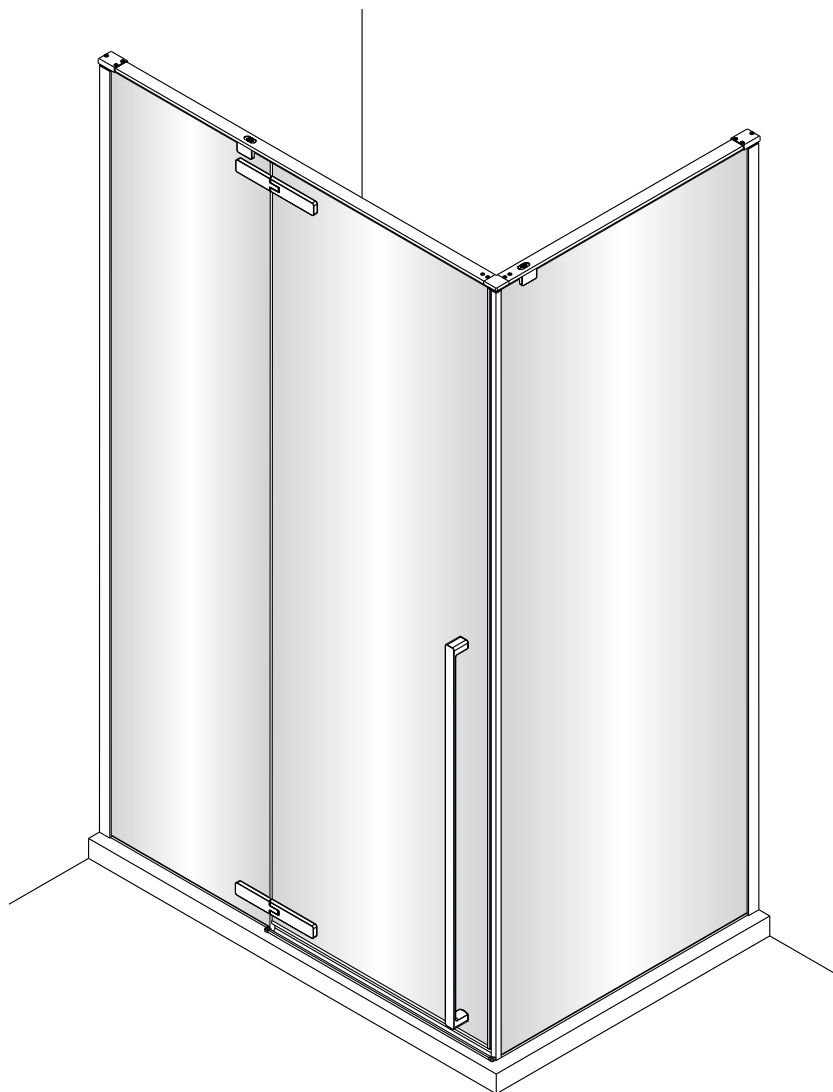


AXC90M/AXC10M/AXC92M
AXC84M/AXC94M/AXCA6M

Instruction Manual

Инструкция по монтажу и использованию



Термины используемые в инструкции по монтажу:

LH — Монтаж в левый угол

RH — Монтаж в правый угол

CLEANING WIPE — Салфетка для очистки

INSIDE — Вид изнутри изделия

OUTSIDE — Вид снаружи изделия

OUTWARD — Изображенный элемент должен быть установлен элементом наружу

EASY CLEAN — Антиизвестковое покрытие стекла

Tighten the screws with 9~10 N.m — Не прилагайте больших усилий для затяжки элементов!

Adjustable seal can be torn to be required height — Уплотнительная резинка может быть порезана на необходимый размер

WATER — Смочить водой

CLEAN the glass edge — Протереть кромку стекла салфеткой для очистки

REMOVE the double-side tap and a little bit and stick the joint to the glass edge, doing then on same time — Снять двухсторонний скотч и приклеить к кромке стекла

CLEAN the track and floor — Протереть салфеткой

TEAR OFF double sided tape — Снять двухсторонний скотч перед монтажом

REMOVE the protective film — Удалить защитную пленку

FIXED PANEL — Фиксированное стекло

ВНИМАНИЕ!

Просим Вас внимательно ознакомиться с данным руководством перед монтажом и началом эксплуатации!

ОБЩИЕ ТРЕБОВАНИЯ БЕЗОПАСНОСТИ

- . При использовании изделия не употреблять алкогольных напитков, лекарственных средств!
- . Не оставлять малолетних детей в изделии без присмотра!
- . При входе и при выходе необходимо соблюдать осторожность во избежание травм!

МОНТАЖ

- . Установка изделия должна производиться только квалифицированным персоналом, следуя инструкциям данного руководства.
- . Сборка осуществляется силами 2х человек.
- . После распаковки, стеклянные панели прислоняйте вертикально к стене на время сборки остальных частей.
- . Категорически запрещается стучать по углам стеклянных панелей.
- . В процессе сборки/установки необходимо удалить защитную пленку с акриловых комплектующих.

ЭКСПЛУАТАЦИЯ

- . Перед использованием необходимо проверить температуру воды.
- . Для принятия водных процедур подходит вода температурой до 40°C. Если вода в ванной имеет температуру более 60°C, то это может быть опасно для человека и может повредить изделие.
- . Не допускается использование морской или минеральной воды.

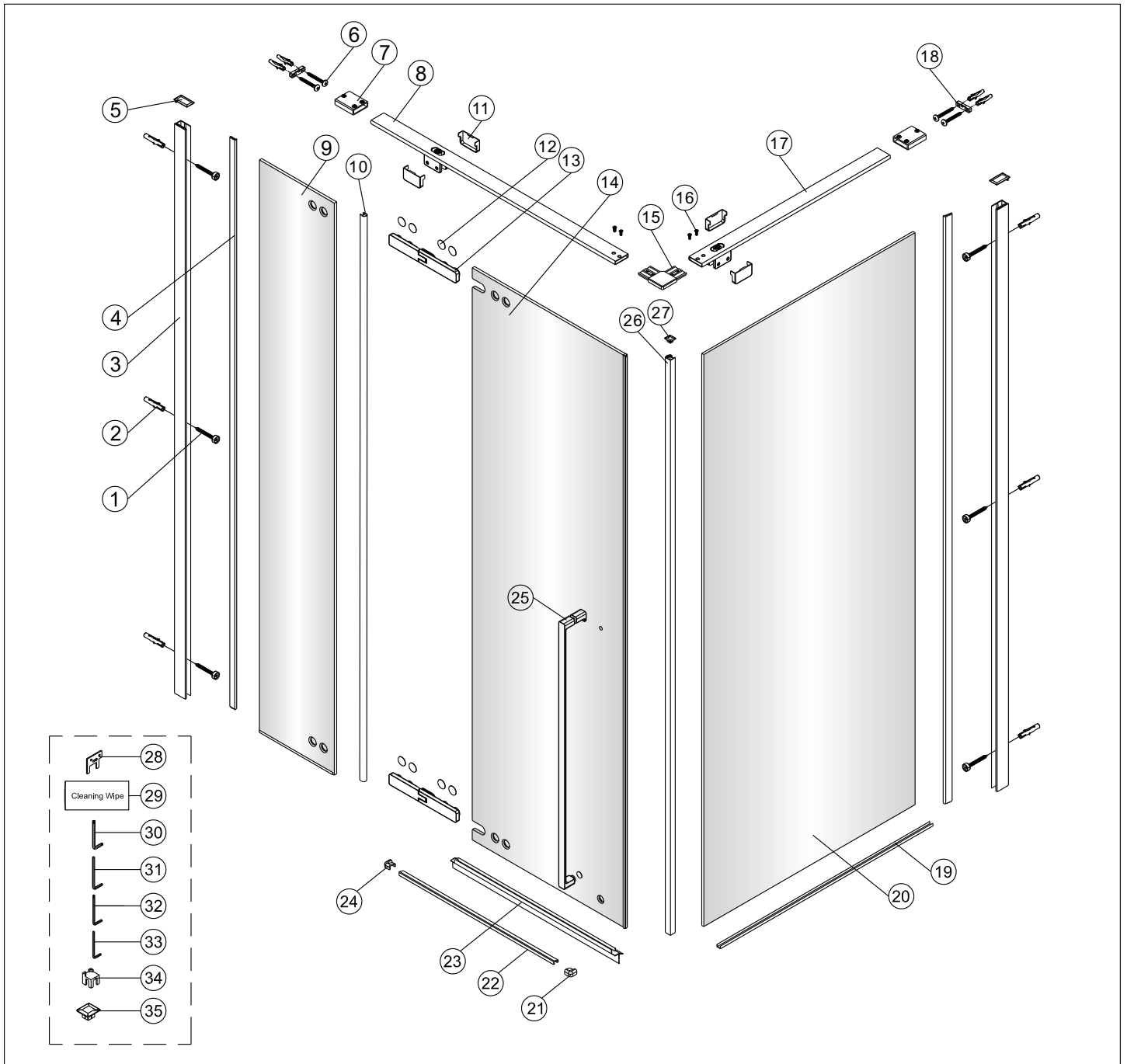
УХОД ЗА ИЗДЕЛИЕМ

- . Очистка - необходимо использовать жидкое чистящее средство и тряпочку из мягкой ткани.
- . Стойкие пятна удаляются обычными средствами, используемыми в быту для мытья посуды или хозяйственным мылом.
- . Исключается применение моющих средств с абразивными частицами, а также содержащих аммиак, ацетон и любые растворители.

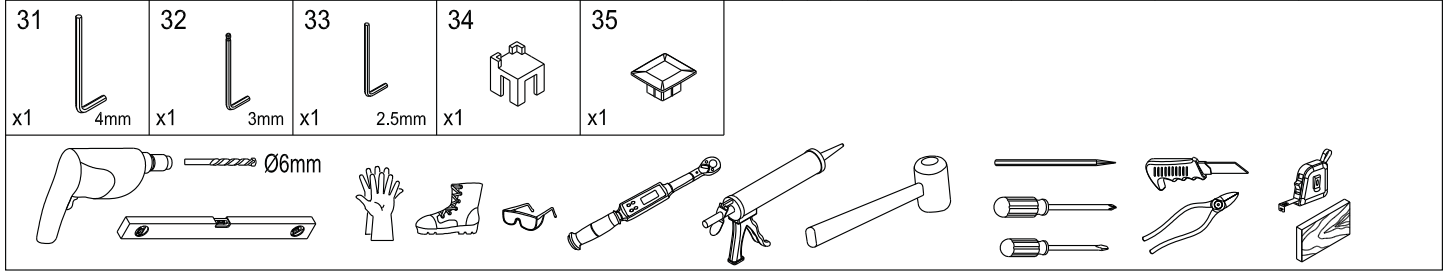
ОБЩИЕ НОРМЫ

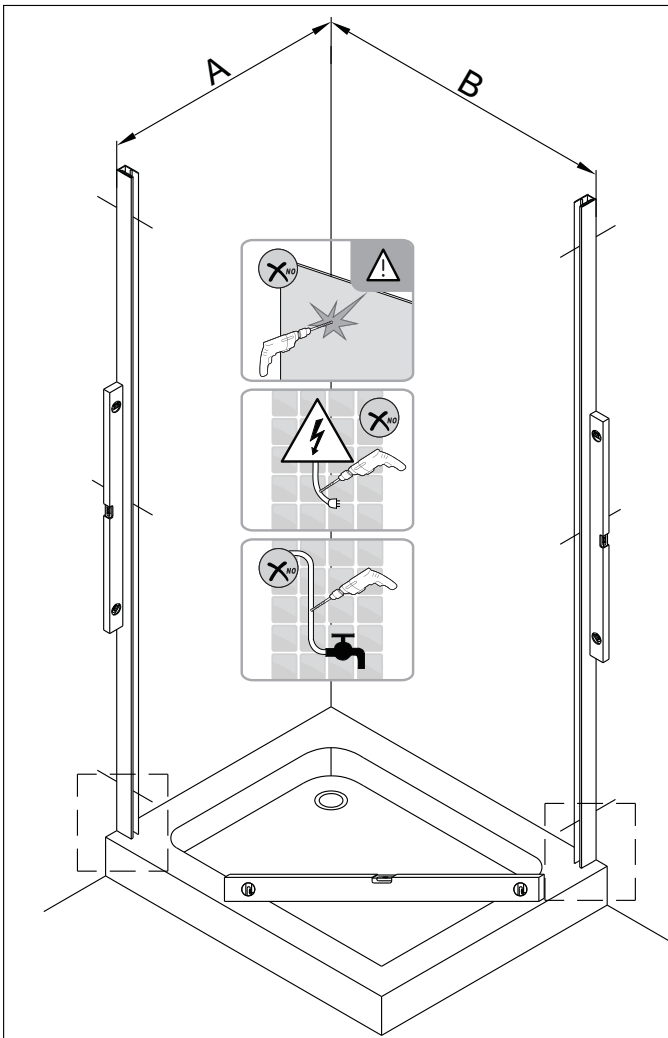
- . Для правильного функционирования системы необходима установка фильтров очистки на подводящих трубопроводах со степенью очистки 100-300 мк.
- . Допуск на отклонение фактического размера акриловых комплектующих, относительно заявленных на чертежах, ± 5 мм на 1 погонный метр изделия.

Производитель оставляет за собой право вносить технические изменения, не влияющие на эксплуатационные характеристики изделия, без предварительного уведомления.



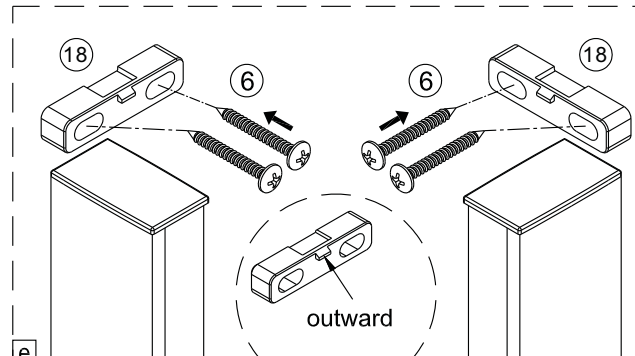
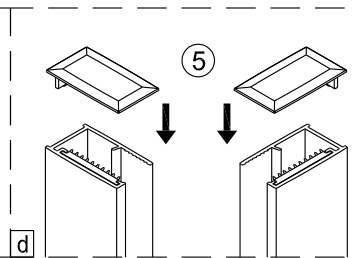
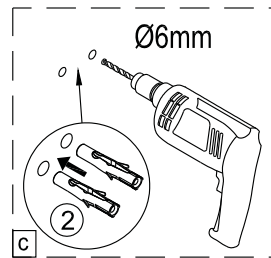
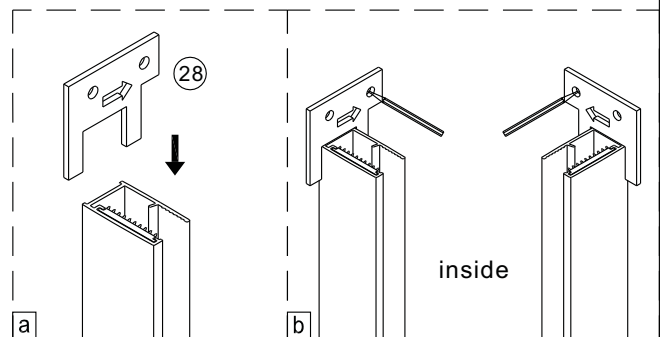
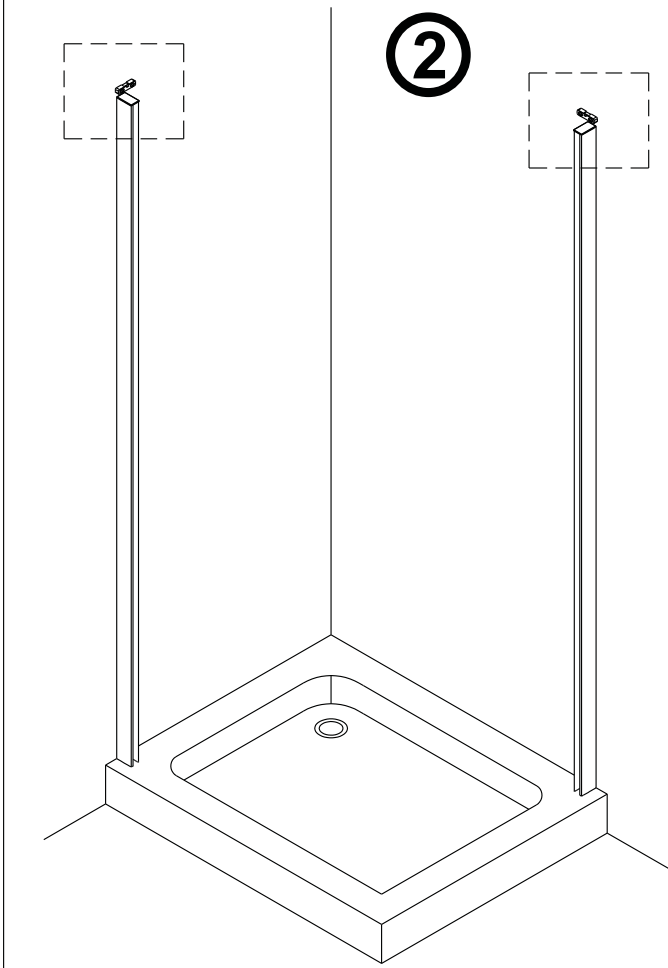
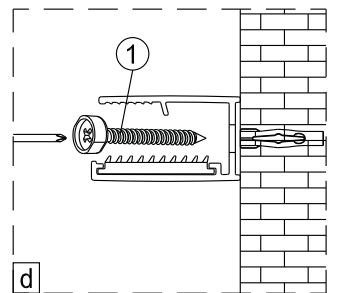
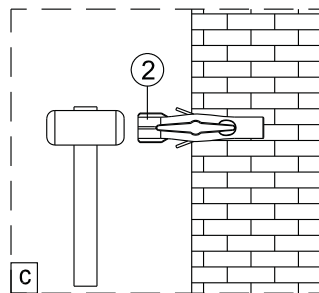
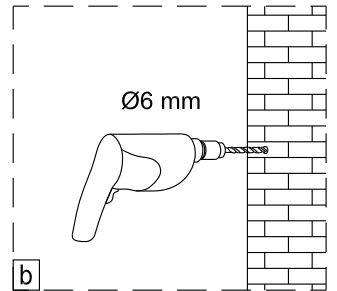
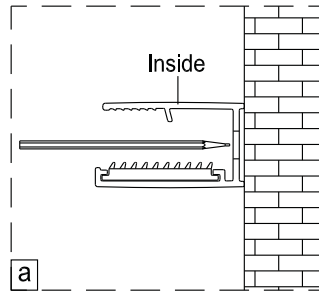
1 x6 ST4X40	2 x10	3 x2	4 x2	5 x2	6 x4 ST4X40	7 x2	8 x1	9 x1	10 x1
11 x4	12 x8	13 x2	14 x1	15 x1	16 x4 M4X6	17 x1	18 x2	19 x1	20 x1
21 x1	22 x1	23 x1	24 x1	25 x1	26 x1	27 x1	28 x1	29 x1 Cleaning Wipe	30 x1 5mm
31 x1	32 x1	33 x1	34 x1	35 x1					





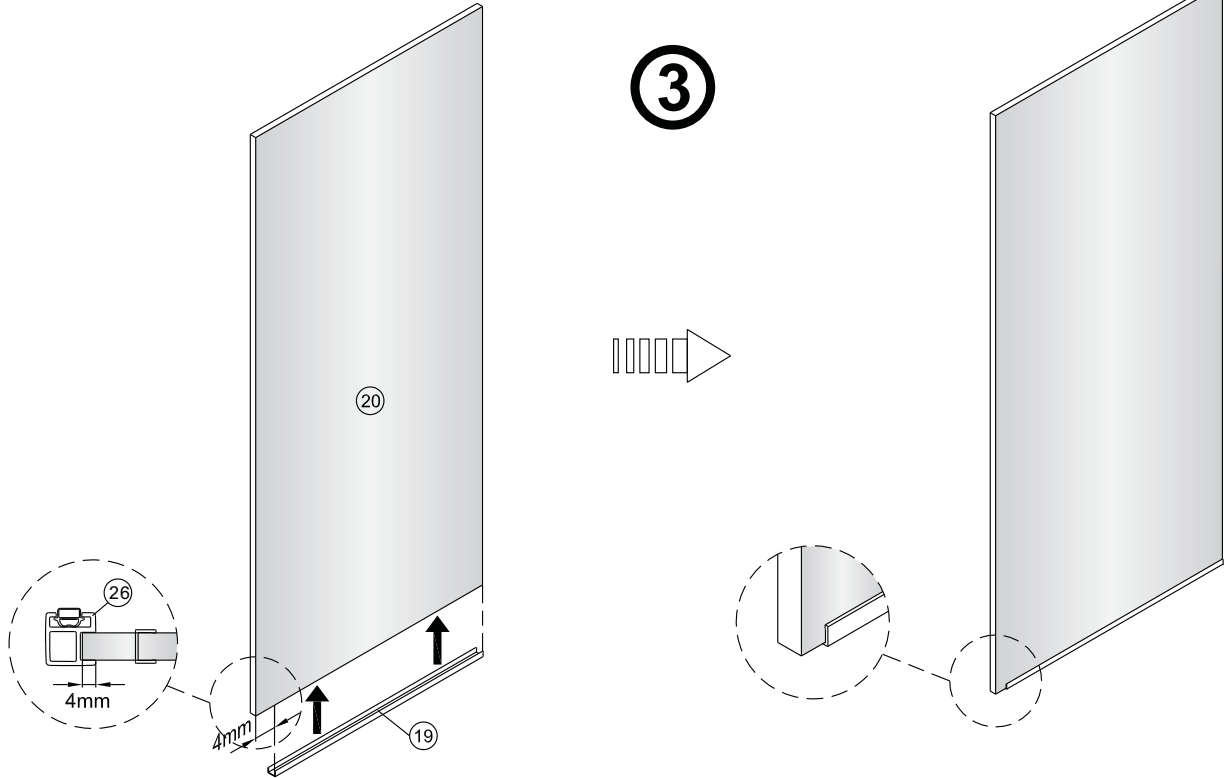
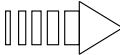
	A(mm)	B(mm)
AXC90M	865~880	875~890
AXC10M	965~980	975~990
AXC92M	865~880	1175~1190
AXC84M	765~780	1375~1390
AXC94M	865~880	1375~1390
AXCA6M	965~980	1575~1590

1

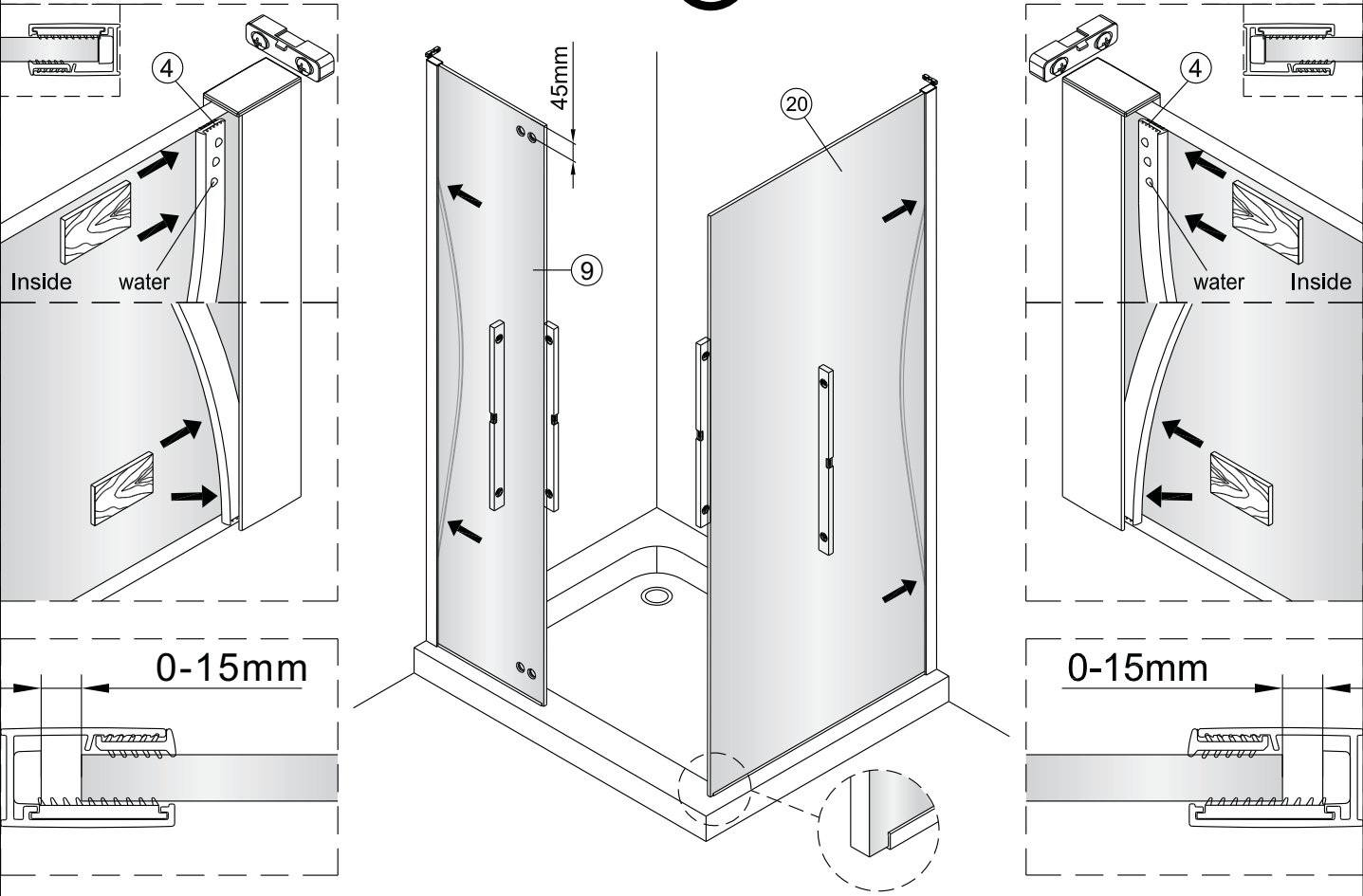


Note: Inside "Easy Clean" .

3



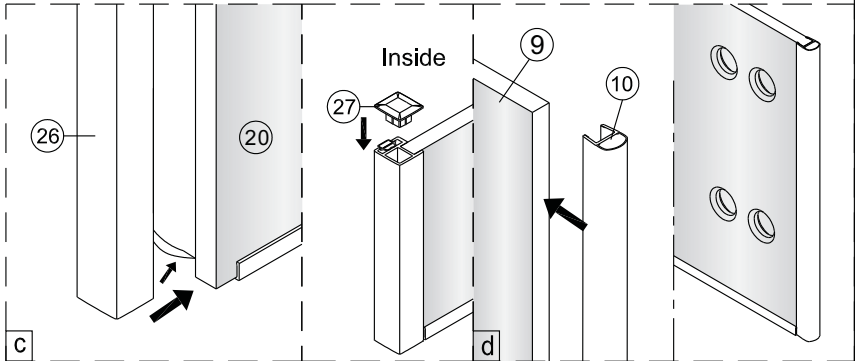
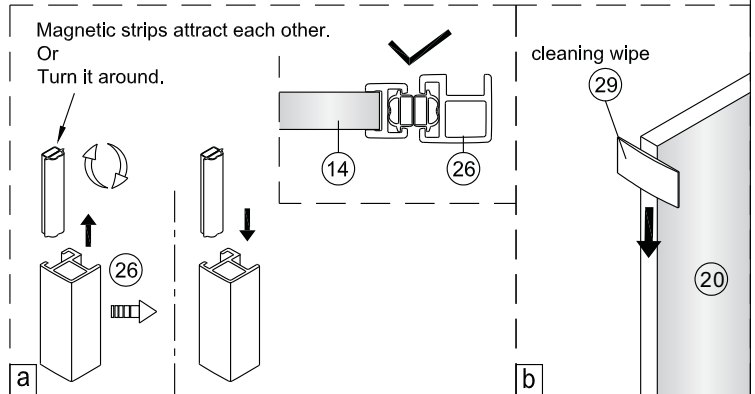
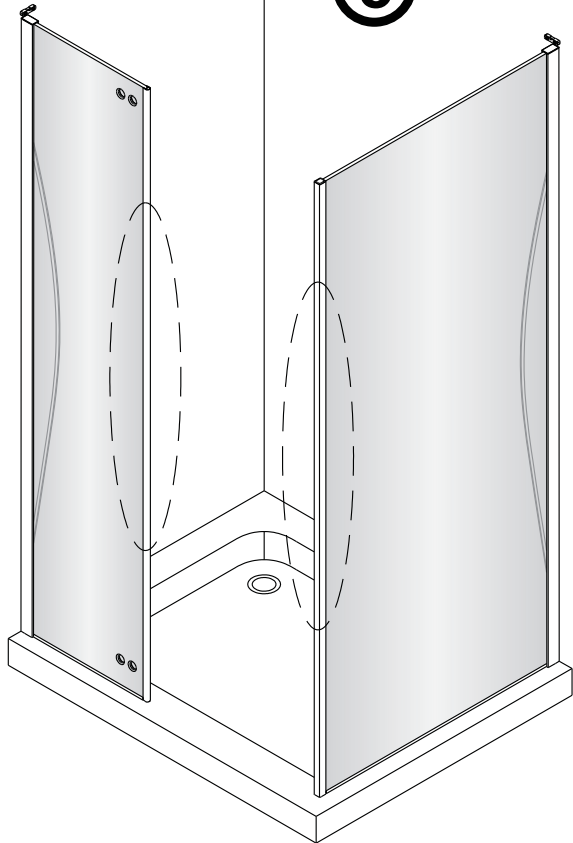
4



5

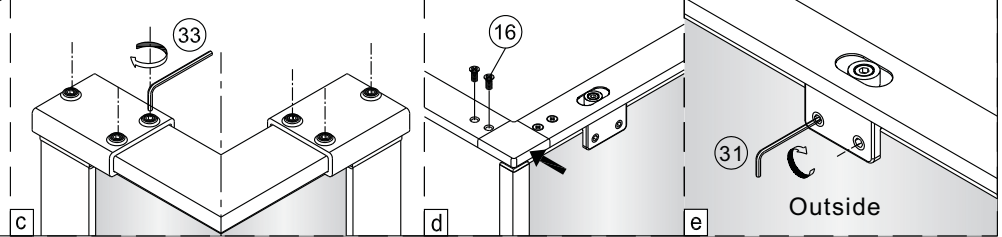
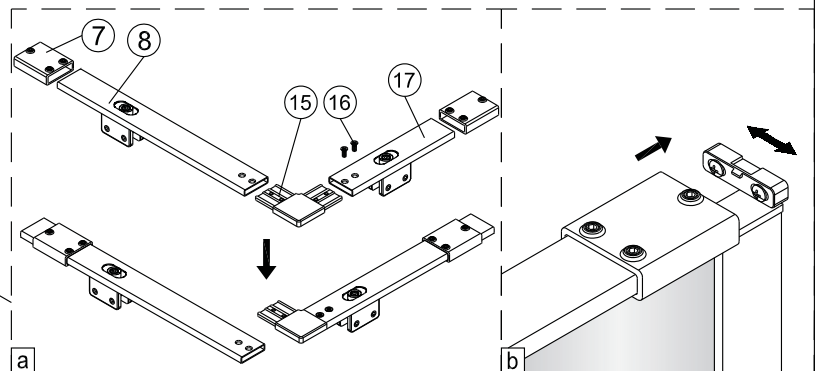
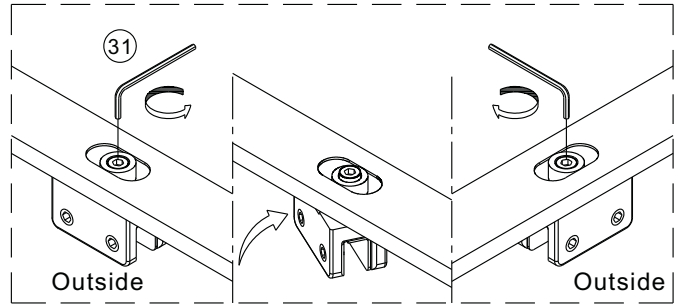
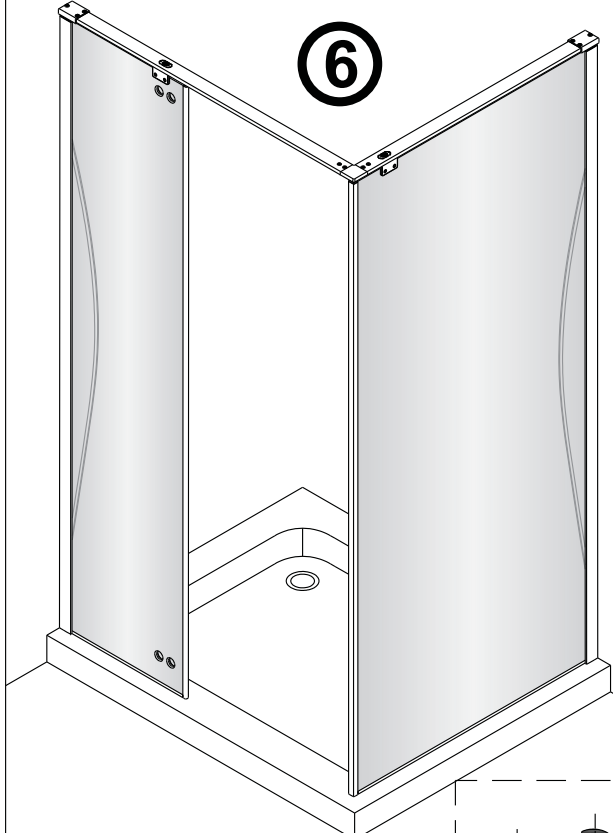
Clean the glass edge by No.29.

Remove the double-side tap a little bit and stick the joint to the glass edge,doing them on the same time.

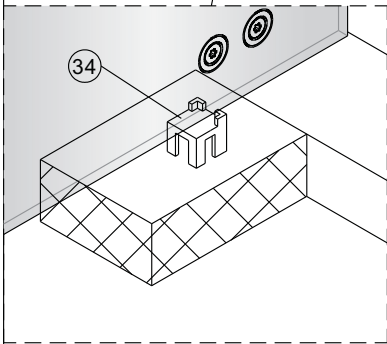
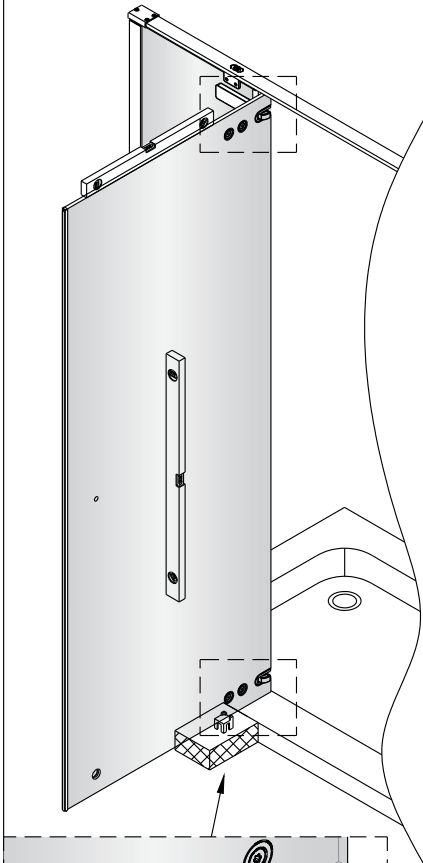


6

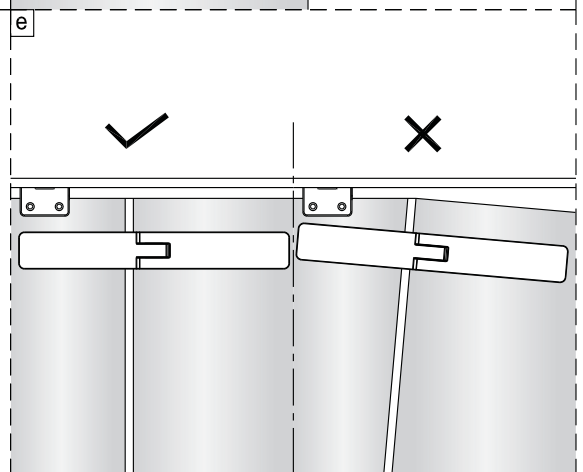
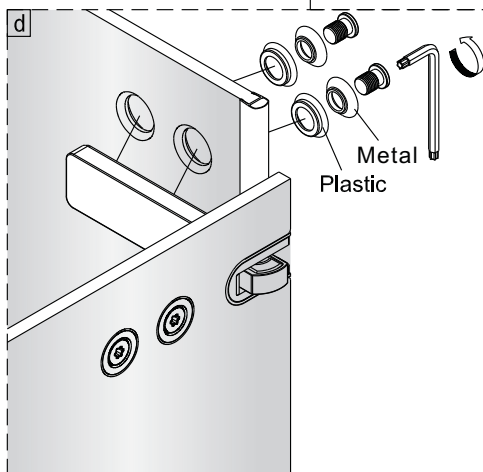
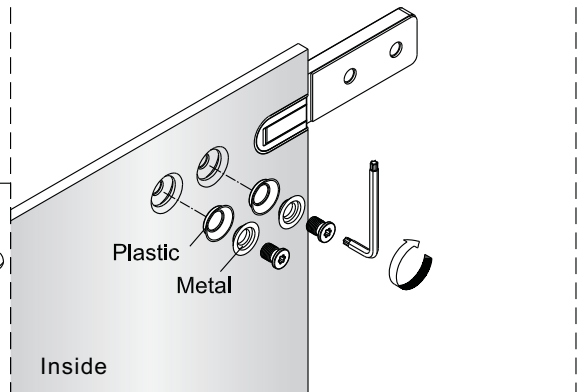
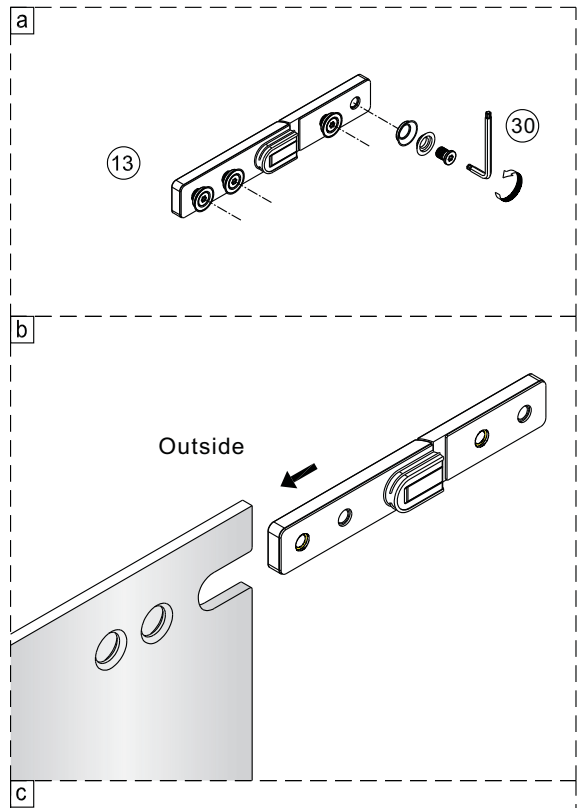
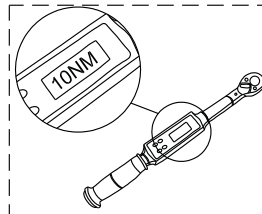
LH → RH

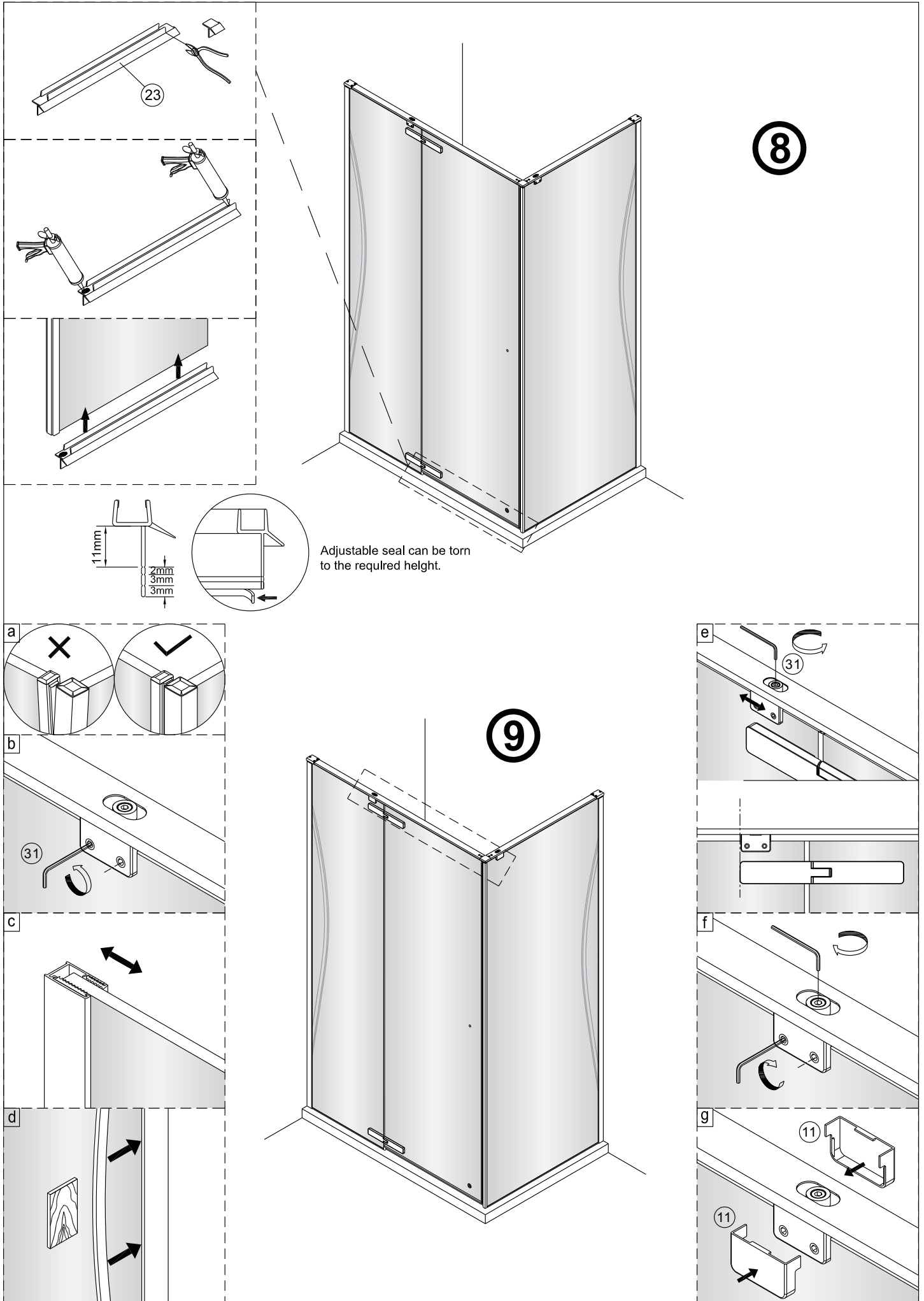


7

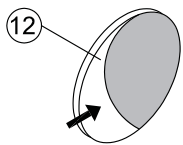
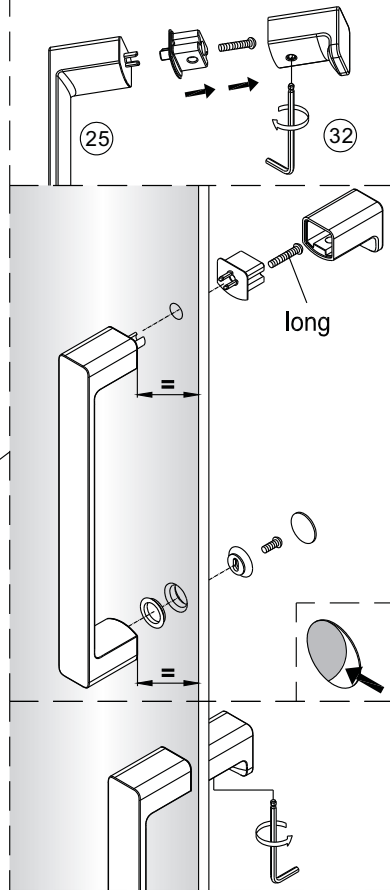
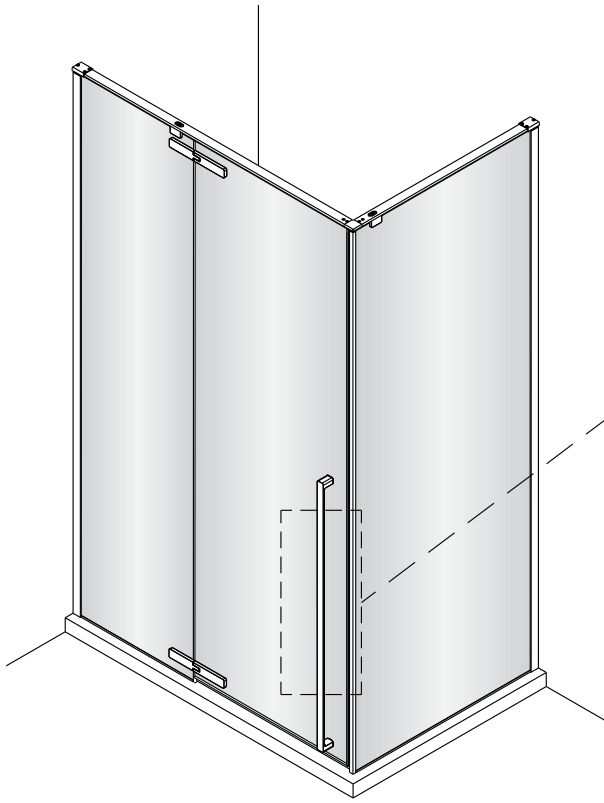


Tighten the screws with 9~10 N.m

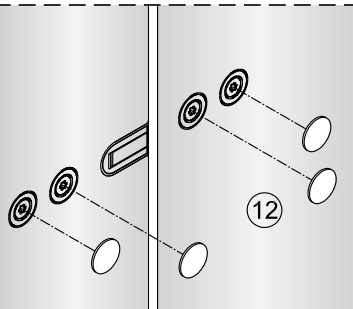




10

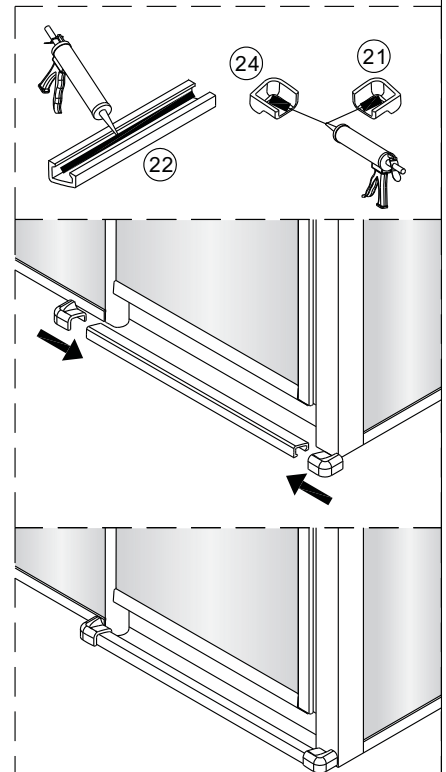
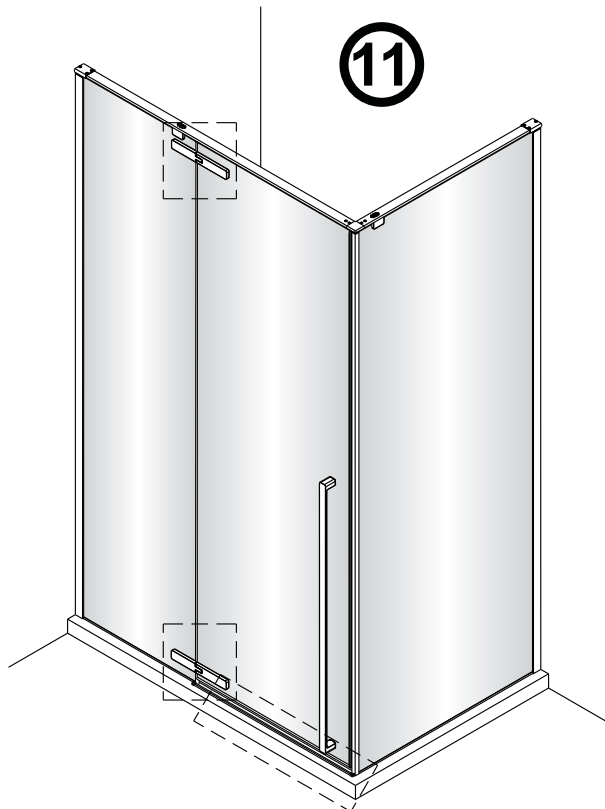


Tear off double-sided adhesive tape.



Remove the protection film.

11



12

