

6 Рекомендации по эксплуатации и обслуживанию

Качество и комплектность изделия рекомендуется проверять в магазине при покупке в распакованном виде. Сборка изделия должна производиться в порядке, изложенном в настоящем руководстве. В процессе эксплуатации изделий необходимо периодически затягивать ослабленные винтовые соединения, а также эксцентриковые стяжки. В случае необходимости перемещения изделия по квартире перед его перестановкой, необходимо полностью освободить его от груза. Во избежание поломки имеющихся опор передвигание производить приподнимая изделие над уровнем пола. Рекомендуется перед перестановкой вынуть выдвижные ящики. Удаление пыли с изделий следует производить слегка влажной мягкой салфеткой. Во избежание коробления деталей и изменения цвета изделия следует избегать установки мебели на прямых солнечных лучах.

При эксплуатации изделий набора **ЗАПРЕЩАЕТСЯ**:

- устанавливать мебель вблизи отопительных приборов и вплотную к сырым стенам и в помещениях с относительной влажностью более 70%;
- в процессе сборки и эксплуатации изделий набора становиться ногами на заднюю стенку и горизонтальные щиты (полки);
- перемещать изделия держась за верхний щит (крышку);
- применять химические чистящие средства для уборки мебели.

7 Гарантии изготовителя

7.1 Гарантийный срок эксплуатации изделия - 24 месяца со дня продажи магазином. В период гарантийного срока изготовитель гарантирует ремонт изделий или их замену, если потребителем не нарушены правила эксплуатации.

7.2 Претензии предъявляются потребителем непосредственно в торгующую организацию, в которой была приобретена мебель, предъявив настоящую "Инструкцию по сборке" и копию товарного чека.

7.3 Изделие Шкаф JSZF 2d2s, входящее в состав набора модульной мебели "ИНДИАНА", соответствует требованиям ГОСТ 16371-93.

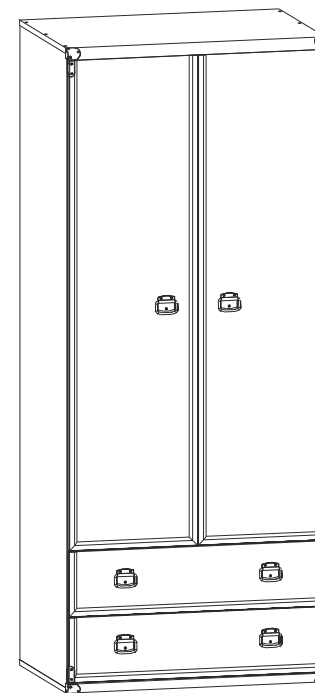
7.4 Срок службы мебели - 5 лет.

7.5 Предприятие-изготовитель оставляет за собой право вносить изменения в конструкцию изделия, не ухудшая его конструктивные и эксплуатационные характеристики.

Инструкция по сборке

Набор модульной мебели "ИНДИАНА"

Шкаф JSZF 2d2s



Дата изготовления

Штамп ОТК

Дата продажи

Штамп магазина

ИП "Черный Красный Белый" ООО

Республика Беларусь, г.Брест, ул. Катин Бор, 110,
административно-бытовой корпус, кабинет 205
тел/факс (10375162) 29-85-46



018

Настоящая "Инструкция по сборке" распространяется на изделие **Шкаф JSZF 2d2s**, входящее в состав набора модульной мебели «ИНДИАНА» и содержит указания, необходимые для **правильной и безопасной** сборки и эксплуатации изделия.

1 Назначение изделия

1.1 Изделия, входящие в состав набора модульной мебели «ИНДИАНА» предназначены для оборудования интерьера жилых комнат в помещениях с относительной влажностью воздуха от 45 до 70%.

1.2 Изделия набора гармонично вписываются в интерьер помещения и создают ощущение уюта и комфорта.

Шкаф JSZF 2d2s

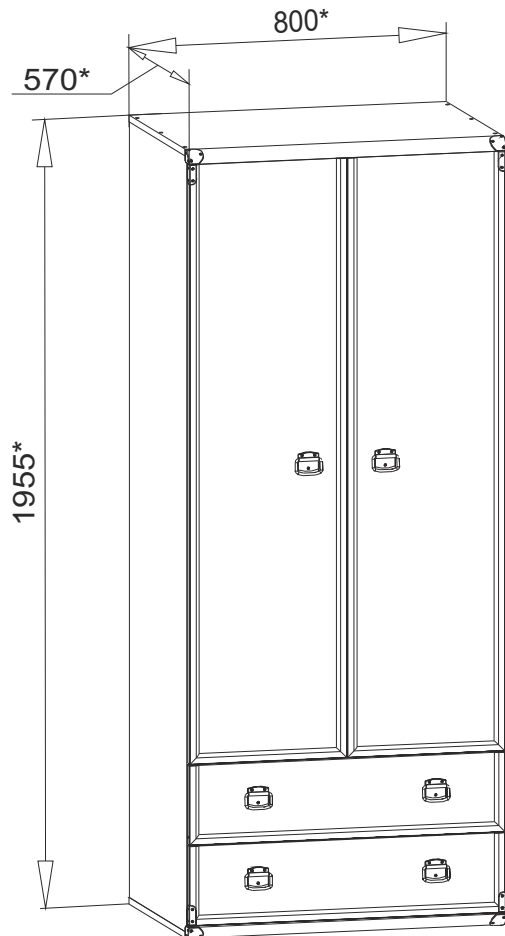


Рис. 1

- 5.10 К стенкам боковым **1** и **2** присоединить щиты нижний **3** и верхний **4** и стянуть еврошурупами **e1**, пользуясь специальным ключом **z1** из комплекта фурнитуры (**см.рис. 2**).
- 5.11 Положить полученный корпус шкафа фасадными кромками вниз на ровную поверхность и выровнять измеряя размер между противоположными углами по диагоналям. Размеры диагоналей должны быть равными.
- 5.12 Соединить стенки задние **14** с помощью планки соединительной **16** и закрепить на корпусе шкафа гвоздями **П** с шагом 80-120 мм, пользуясь молотком.
- 5.13 К боковым кромкам на щитах нижнем **3** и верхнем **4** у передних углов шурупами **p83** закрепить накладки декоративные **I27**, пользуясь плоской отверткой, как показано на **рисунке 2**.
- 5.14 **ВНИМАНИЕ!** В комплекте фурнитуры имеется лента фиксирующая **n26** с шурупом **p38** и дюбель **f35** с шурупом **p17** для крепления шкафа к стене в целях предотвращения его опрокидывания в процессе эксплуатации. Для этого необходимо в месте установки шкафа разметить и просверлить с помощью электродрели отверстие диаметром **10 мм** в стене на **20-30 мм** ниже верхней поверхности верхнего щита **4** напротив соединения стенок задних, забить с помощью молотка дюбель **f35** в отверстие в стене, завернуть шуруп **p17** в дюбель **f35** сквозь отверстие в ленте фиксирующей **n26**, закрепить ленту фиксирующую шурупом **p38** к верхней поверхности щита верхнего **4** шкафа. **Невыполнение данного пункта может привести к опрокидыванию шкафа во время эксплуатации.**
- Во избежание травматизма при проведении операции сверления будьте внимательны и осторожны.**
- 5.15 В отверстия диаметром **8 мм** на передних кромках стенок боковых **10** и **11** корпусов выдвижных ящиков вбить деревянные шканты **f1** (**см.рис.3**).
- ВНИМАНИЕ!** В случае, если шкант выступает из отверстия более, чем на **10 мм**, его необходимо укоротить, т.к. возможно повреждение деталей.
- 5.16 В отверстия диаметром **15 мм** на внутренних поверхностях стенок боковых **10** и **11** корпусов выдвижных ящиков вставить стяжки эксцентриковые **g1** (**см.рис.3**).
- 5.17 В отверстия диаметром **5 мм** на внутренних поверхностях панелей передних **6** и **7** ящиков выдвижных с помощью крестообразной отвертки вкрутить винты стяжки **г16** (**см.рис.3**).
- 5.18 Соединить детали **10**, **11** и **12** с помощью шкантов-дюбелей **f25** и вставить в пропилы на боковых и задних стенках собранного короба ящика дно **13**.
- 5.19 Соединить панель переднюю **6** с корпусом ящика выдвижного и затянуть стяжки эксцентриковые **г1**, пользуясь специальным ключом **z1**. Закрывать стяжки эксцентриковые заглушками **s2** (**см.рис.3**).
- 5.20 К боковым кромкам панели передней **6** у нижних углов шурупами **p83** закрепить накладки декоративные **I28^p** и **I28^t**, пользуясь плоской отверткой, как показано на **рисунке 3**.
- 5.21 Соединить панель переднюю **7** с корпусом ящика выдвижного и затянуть стяжки эксцентриковые **г1**, пользуясь специальным ключом **z1**. Закрывать стяжки эксцентриковые заглушками **s2**.
- 5.22 Перевернуть ящики выдвижные дном вверх и закрепить на боковых стенках **10** и **11** ящиков еврошурупами **e19** направляющие **w26^{bl}** и **w26^{dr}**, как показано на **рисунке 3**.
- 5.23 Закрепить фиксаторы дна **t17** шурупами **p25**, как показано на **рисунке 3**, пользуясь крестообразной отверткой.
- 5.24 В отверстия диаметром **5 мм** на внутренних поверхностях панелей передних **6** и **7** вставить шурупы **j30**, снаружи совместить отверстия ручек **c158** с резьбой шурупов и завернуть шурупы **j30** пользуясь крестообразной отверткой удерживая ручки.
- 5.25 Вставить ящики выдвижные на направляющие **w26** в корпус шкафа под полку соединительную **5**.
- 5.26 Положить двери **8** и **9** фасадной поверхностью вниз на ровную поверхность. Закрепить на дверях петли шарнирные **a2**, пользуясь крестообразной отверткой (**см.рис.2**).
- 5.27 Навесить двери на корпус шкафа, совместив петли шарнирные **a2** с направляющими петлей **b1** (**см.рис.2**). При необходимости отрегулировать положение дверей вращая регулировочные винты, как показано на **рисунке 2**.
- 5.28 К боковой левой кромке на двери **8** у верхнего угла шурупами **p83** закрепить накладку декоративную **I28^t**, пользуясь плоской отверткой, как показано на **рисунке 2**.
- 5.29 К боковой правой кромке на двери **9** у верхнего угла шурупами **p83** закрепить накладку декоративную **I28^p**, пользуясь плоской отверткой, как показано на **рисунке 2**.
- 5.30 В отверстия диаметром **5 мм** на внутренних поверхностях дверей **8** и **9** вставить шурупы **j30**, снаружи совместить отверстия ручек **c158** с резьбой шурупов и завернуть шурупы **j30** пользуясь крестообразной отверткой удерживая ручки.
- 5.31 Установить штангу **15** на штангодержатели **n1**.

кромках полки соединительной 5 вбить деревянные шканты f1 (см.рис. 2).

ВНИМАНИЕ! В случае, если шкант выступает из отверстия более, чем на 10 мм, его необходимо укоротить, т.к. возможно повреждение деталей.

5.3 В отверстия диаметром 5 мм в нижней части на внутренних поверхностях стенок боковых 1 и 2 еврошурупами e3 закрепить направляющие роликовые w26^{CL} и w26^{CR}, пользуясь крестообразной отверткой, как показано на рисунке 2.

5.4 В отверстия диаметром 5 мм у фасадных кромок на внутренних поверхностях стенок боковых 1 и 2 закрепить направляющие петель b1, пользуясь крестообразной отверткой, как показано на рисунке 2.

5.5 В отверстия диаметром 5 мм над направляющими роликовыми w26^{CL} и w26^{CR} на внутренних поверхностях стенок боковых 1 и 2 вкрутить винты стяжки r16, пользуясь крестообразной отверткой (см.рис. 2).

5.6 В отверстия диаметром 8 мм на внутренних поверхностях стенок боковых 1 и 2 вставить штангодержатели n1 и закрепить шурупами p1, пользуясь крестообразной отверткой, как показано на рисунке 2.

5.7 На нижней поверхности полки соединительной 5 в отверстия диаметром 15 мм вставить стяжки эксцентриковые r1 (см.рис. 2).

5.8 В отверстия диаметром 5 мм на нижней поверхности щита нижнего 3 вставить опоры полимерные k22 (подпятники) (см.рис. 2).

5.9 Соединить детали 1, 2 и 5, как показано на рисунке 2, и стянуть их стяжками эксцентриковыми r1, пользуясь специальным ключом z1 из комплекта фурнитуры. Стяжки эксцентриковые закрыть заглушками s2.

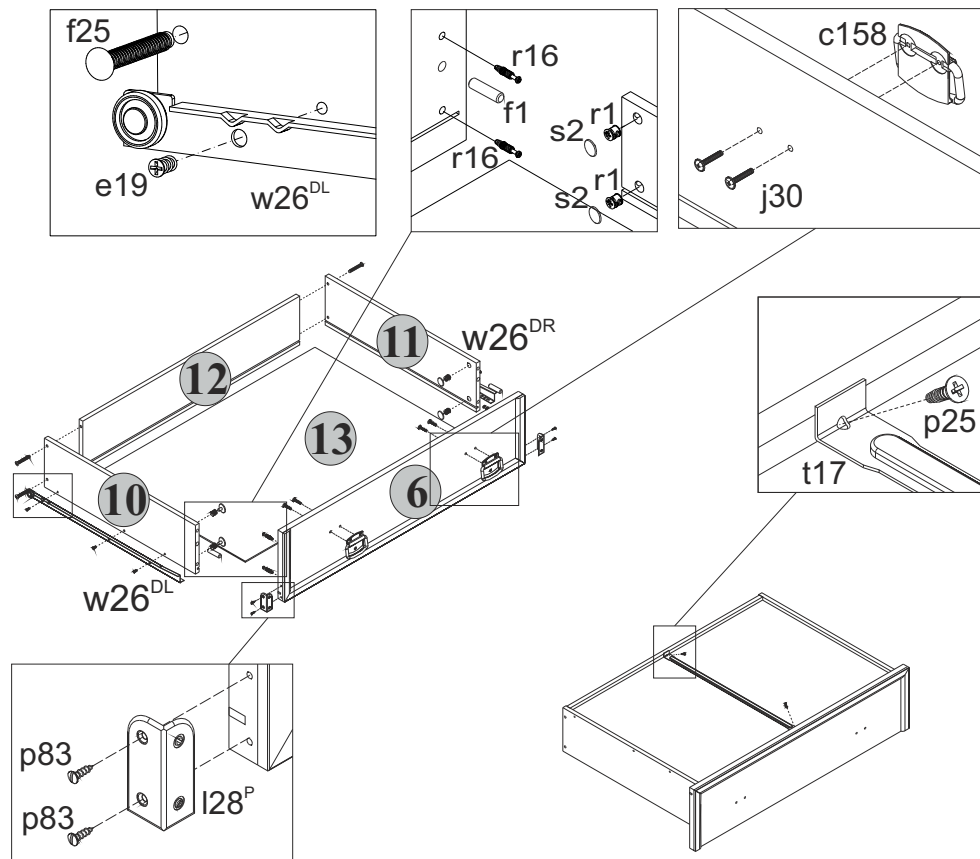


Рис. 3

3 Комплектность изделия

Таблица 1

Поз. дет.	Код детали	Наименование элемента	Габаритные размеры, мм			Кол-во, шт.	Номер пакета
			Длина	Ширина	Толщина		
1	S31-101	Стенка боковая левая	1916	540	16	1	1/4
2	S31-102	Стенка боковая правая	1916	540	16	1	1/4
3	S31-201	Щит нижний	800	565	32	1	2/4
4	S31-202	Щит верхний	800	565	32	1	2/4
5	S31-301	Полка соединительная	767	540	16	1	1/4
6	S31-002	Панель ящика выдвигного	796	196	19	1	4/4
7	S31-006	Панель ящика выдвигного	796	196	19	1	4/4
8	S31-004	Дверь	1480	396	19	1	4/4
9	S31-005	Дверь	1480	396	19	1	4/4
10	S31-501	Стенка боковая ящика	500	140	16	2	1/4
11	S31-502	Стенка боковая ящика	500	140	16	2	1/4
12	S31-503	Стенка задняя ящика	710	140	16	2	1/4
13	S31-904	Дно ящика	725	498	3	2	1/4
14	S31-901	Стенка задняя	1942	396	3	2	1/4
15		Штанга	760			1	1/4
16	ih-1914	Планка соединительная	1914			1	1/4
17		Комплект фурнитуры				1	3/4
18		Руководство по эксплуатации				1	1/4

ВНИМАНИЕ:

В случае обнаружения брака, необходимо указать эту деталь в данной инструкции и обратиться в пункт продажи.

Изделие поставляется в торговую сеть в разобранном виде.

4 Состав комплекта фурнитуры

r1 φ15x12мм #16 14шт.	r16 14шт.	s2 φ16 14шт.	c158 32 мм 6шт.	f1 φ8x30 мм 16шт.	e1 φ7x50 мм 12шт.
e3 φ6,0x13 мм 12шт.	k22 φ15 4шт.	j30 M4x22 мм 12шт.	e19 φ5x9 мм 12шт.	f25 φ6,5x40 мм 8шт.	l1 65шт.
l27 4шт.	l28 ^L 2шт.	l28 ^P 2шт.	p83 φ3x12 мм 16шт.	n1 2шт.	t17 483 мм 2шт.
w26 ^{CL} 500 мм 2шт.	w26 ^{CR} 500 мм 2шт.	w26 ^{DL} 500 мм 2шт.	w26 ^{DR} 500 мм 2шт.	p38 φ3,5x16 мм 1шт.	n26 ¹ 1шт.
p25 φ3,5x16 мм 4шт.	f35 φ10x50 мм 1шт.	p17 φ5x60 мм 1шт.	p1 φ3,5x13 мм 2шт.	a2 6шт.	b1 6шт.
z1 1шт.					

5 Последовательность сборки

ВНИМАНИЕ! При сборке мебели следует избегать неосторожных ударов и излишних усилий.

5.1 Вскрыть упаковку, аккуратно разложить детали на ровной поверхности.

5.2 В отверстия диаметром 8 мм на верхних и нижних кромках стенок боковых 1 и 2, а также на боковых

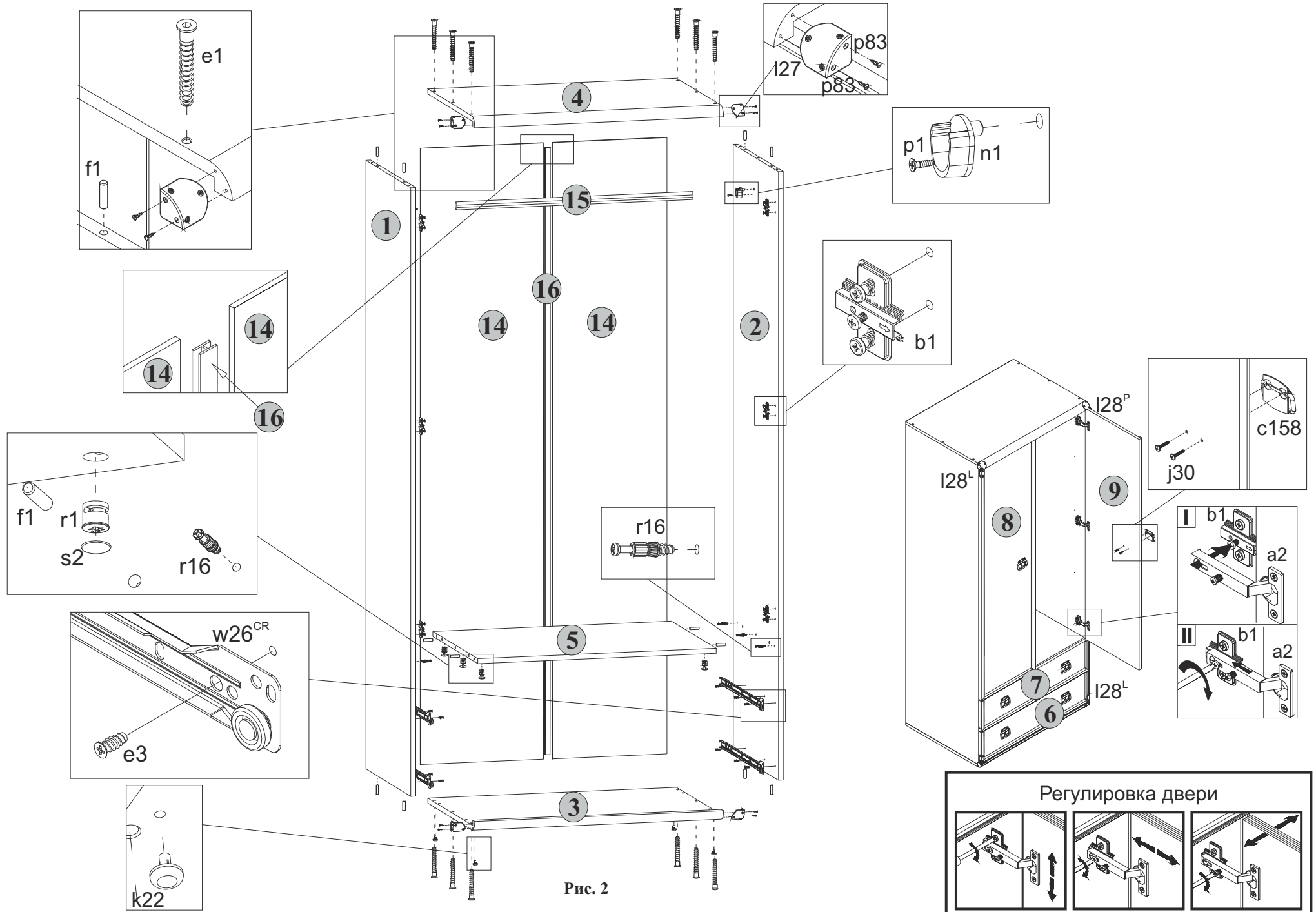


Рис. 2