

#### 4. СВИДЕТЕЛЬСТВО О ПРИЕМКЕ.

Надстройка КН-17.1 соответствует требованиям ГОСТ 16371-93 и признана годной для эксплуатации.

Комплектовщик \_\_\_\_\_

ОТК \_\_\_\_\_

Дата \_\_\_\_\_

#### ВНИМАНИЕ!:

Предприятие-изготовитель оставляет за собой право проводить конструктивные изменения, связанные с внедрением новых материалов и технологий, направленных на повышение качества и долговечности изделий.

#### 5. КОМПЛЕКТНОСТЬ ПОСТАВКИ.

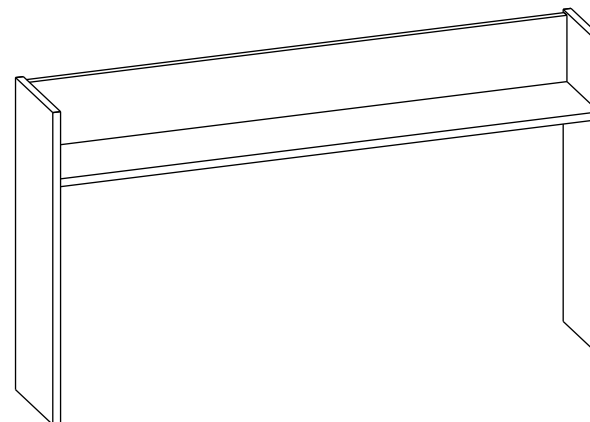
№ Дет	Наименование	Размеры	Кол-во
1	Боковая стенка	640 x 210	2
2	Полка	1164 x 200	1
3	Задняя стенка	1164 x 136	1
Фурнитура, метизы			
№ Поз	Наименование	Ед. измер.	Кол-во
А	Стяжка винтовая	шт.	3
Б	Дюбель ввинчиваемый	шт.	9
В	Эксцентрик	шт.	3
Г	Шток эксцентрика	шт.	3
Д	Заглушка для эксцентрика	шт.	3
Е	Заглушки для винтовой стяжки	шт.	3
Ж	Ключ для винтовой стяжки	шт.	1



Надстройка КН-17.1  
(640 x 1196 x 210)



## ПАСПОРТ



#### 1. ТРАНСПОРТИРОВКА, ХРАНЕНИЕ ЭКСПЛУАТАЦИЯ И УХОД ЗА МЕБЕЛЬЮ.

Изделие допускается транспортировать в упаковке предприятия-изготовителя любым видом транспорта при условии надежной защиты от механических повреждений и влаги (атмосферных осадков и т.д.)

Не допускается воздействие влаги. Изделие должно храниться и эксплуатироваться в сухих и теплых помещениях. Не рекомендуется устанавливать изделие около источников тепла.

Удаление пыли с поверхности изделия следует производить мягкой тканью с использованием специальных составов по уходу за мебелью.

#### 2. ГАРАНТИИ ИЗГОТОВИТЕЛЯ

Предприятие - изготовитель гарантирует соответствие надстройки **КН-17.1** требованиям **ГОСТ 16371-93** и **ТО-27575562-01-2015** при соблюдении правил транспортировки, хранения и эксплуатации.

Гарантийный срок эксплуатации 24 месяца с момента приобретения. Срок службы изделия 5 лет.

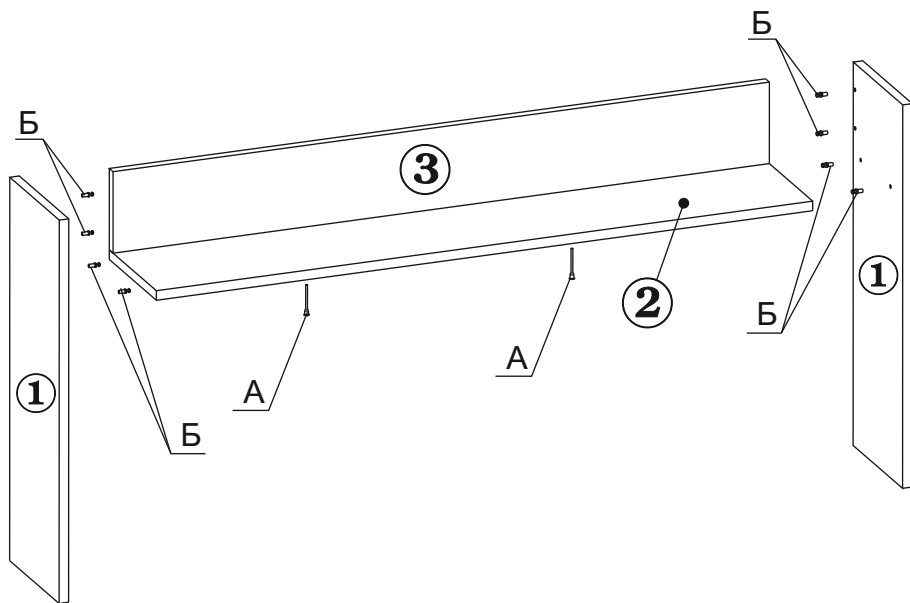
Предприятие-изготовитель не несет ответственности за недостатки изделия, появившиеся в результате несоблюдения Покупателем правил эксплуатации, сборки, транспортировки и ухода за мебелью.

### 3. УКАЗАНИЯ ПО СБОРКЕ НАДСТРОЙКИ КН-17.1

Сборку изделия рекомендуем доверить специалисту. В случае самостоятельной сборки строго следуйте указаниям настоящей инструкции.

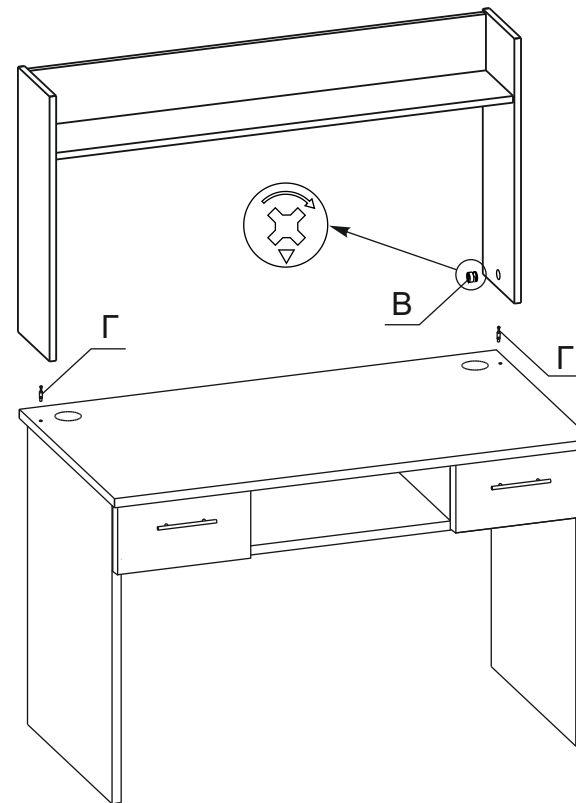
Предприятие-изготовитель не несет ответственность за повреждения изделия, произошедшие во время сборки.

Для сборки изделия необходим следующий инструмент: крестовая отвертка, ключ-шестигранник 4мм (входит в комплект изделия).



- 1.1. В отверстия на боковинах (дет.№№1) закрутите винчиваемые дюбели (поз.Б).
- 1.2. Соедините между собой полку (дет.№2) и заднюю стенку (дет.№3) с помощью винтовой стяжки (поз.А).
- 1.3. Присоедините полки так, чтобы винчиваемые дюбели, закрепленные на боковинах, вошли в муфты, запрессованные в задней стенке и полке. Поверните эксцентрики в муфтах на 180 градусов по часовой стрелке.

### УСТАНОВКА НАДСТРОЙКИ КН-17.1 НА СТОЛЕ КСТ-107.1



- вынуть заглушки 5мм из отверстий на столешнице стола КСТ-107.1 (если они были установлены ранее);
- вставьте эксцентрики (поз.В) в отверстия на боковинах надстройки;
- закрутить штоки эксцентриков (поз.Г) с помощью крестовой отвертки в отверстия на столешнице стола КСТ-107.1;
- установить надстройку КН-17.1 на стол КСТ-107.1 так, чтобы штоки эксцентриков (поз.Г) попали в отверстия на нижних торцах боковин надстройки (дет.№№1);
- повернуть эксцентрики (поз.В) на боковинах надстройки КН-17.1 с помощью крестовой отвертки по часовой стрелке на 180 град;
- закройте входящими в комплект заглушками эксцентриковую стяжку.

**Надстройка КН-17.1 готова к эксплуатации.**