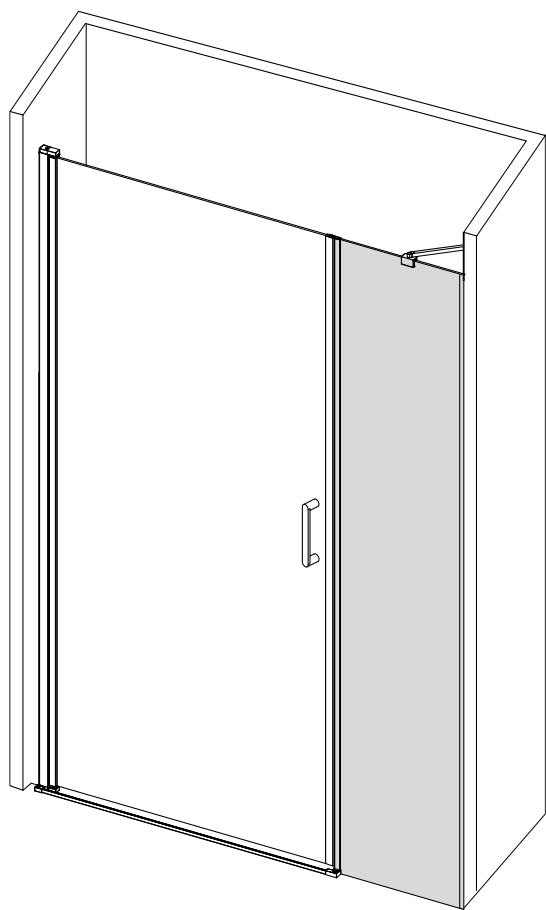
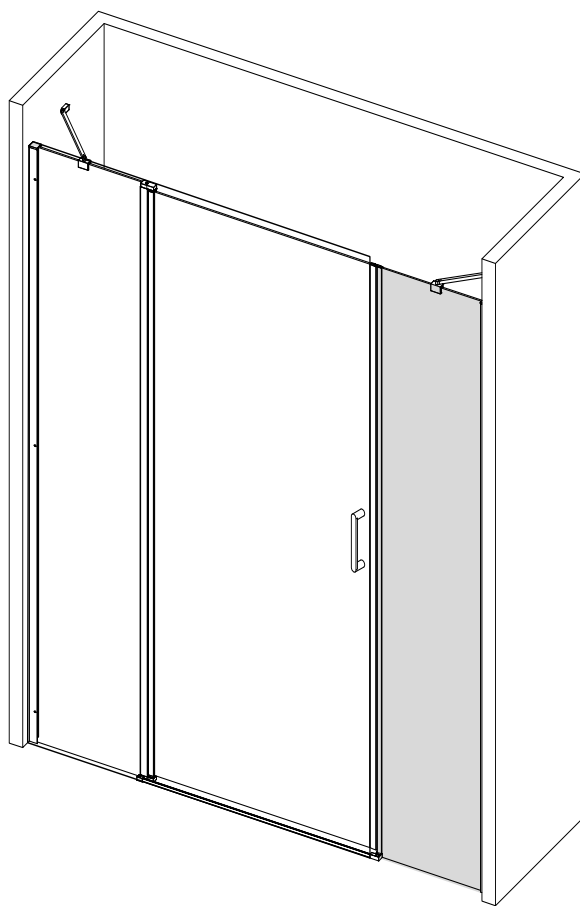


Инструкция по сборке и эксплуатации



RGW LE-08
(RGW LE-03+RGW Z-09)



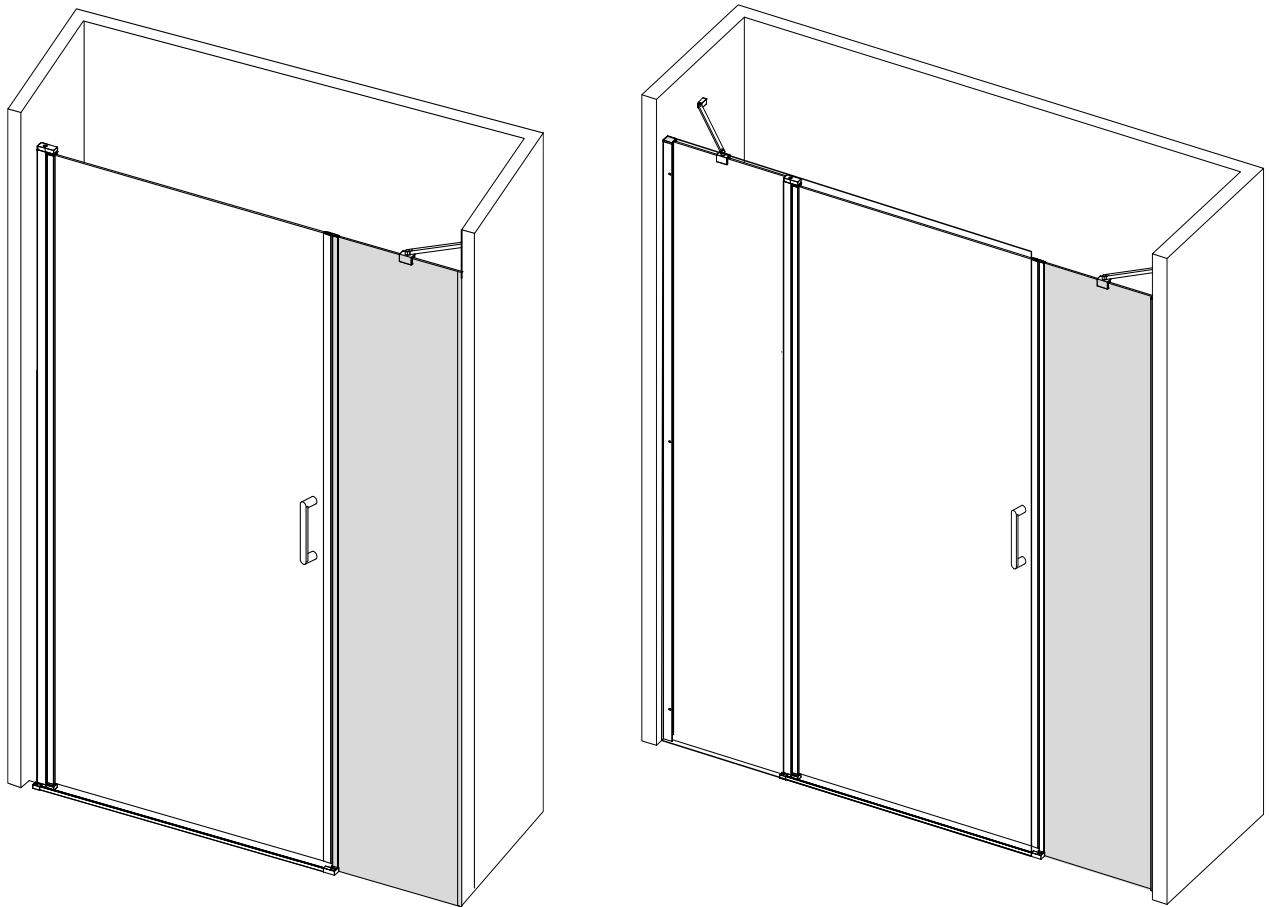
RGW LE-09
(RGW LE-04+RGW Z-09)

ВНИМАНИЕ

Пожалуйста, проверьте продукцию сразу после получения на наличие всех компонентов в комплектации, возможных повреждений, возникших при транспортировке или заводского дефекта.

В случае выявления несоответствия свяжитесь с местным дилером. Пожалуйста, осторожно обращайтесь с продукцией, избегая повреждения стекла.

Внимательно прочитайте инструкцию перед тем как начать установку стеклянной душевой двери.



Производитель оставляет за собой право на любые изменения в данной модели.

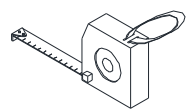
Подготовка

1. Когда откроете все коробки, прочитайте это введение, проверьте наличие всех компонентов в комплектации Вашей модели, сверяя количество по «Детальной диаграмме компонентов». Исследуйте модель на наличие любого вида повреждения. Если Ваш продукт поврежден, имеет видимый дефект или в нем не хватает компонентов, свяжитесь с местным дистрибьютером или обратитесь в сервисный центр RGW: +7(916)238-70-65, servis@farvaterplus.ru.

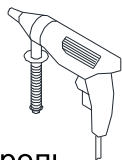
2. Установите подводку коммуникации и канализационный слив перед тем, как начать установку душевой двери.

3. Убедитесь перед установкой Вашей модели, что пол выровнен и устойчив. Убедитесь, что стены ровные и не имеют завалов и отклонений. Неровные полы и стены могут стать причиной серьезных проблем при установке модели. При установке модели может потребоваться небольшая регулировка. Возможно, некоторые детали нужно будет подрезать или просверлить дополнительные отверстия.

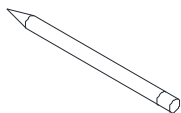
Необходимые для установки инструменты



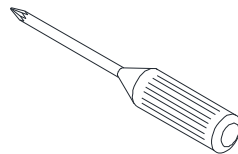
Рулетка
Измерительная



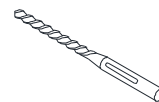
Дрель
Электрическая



Карандаш



Крестовая
отвертка



Сверло
($\varnothing=6$ мм)



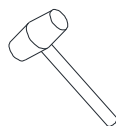
Сверло
($\varnothing=2,8$ мм)



Строительный
Уровень

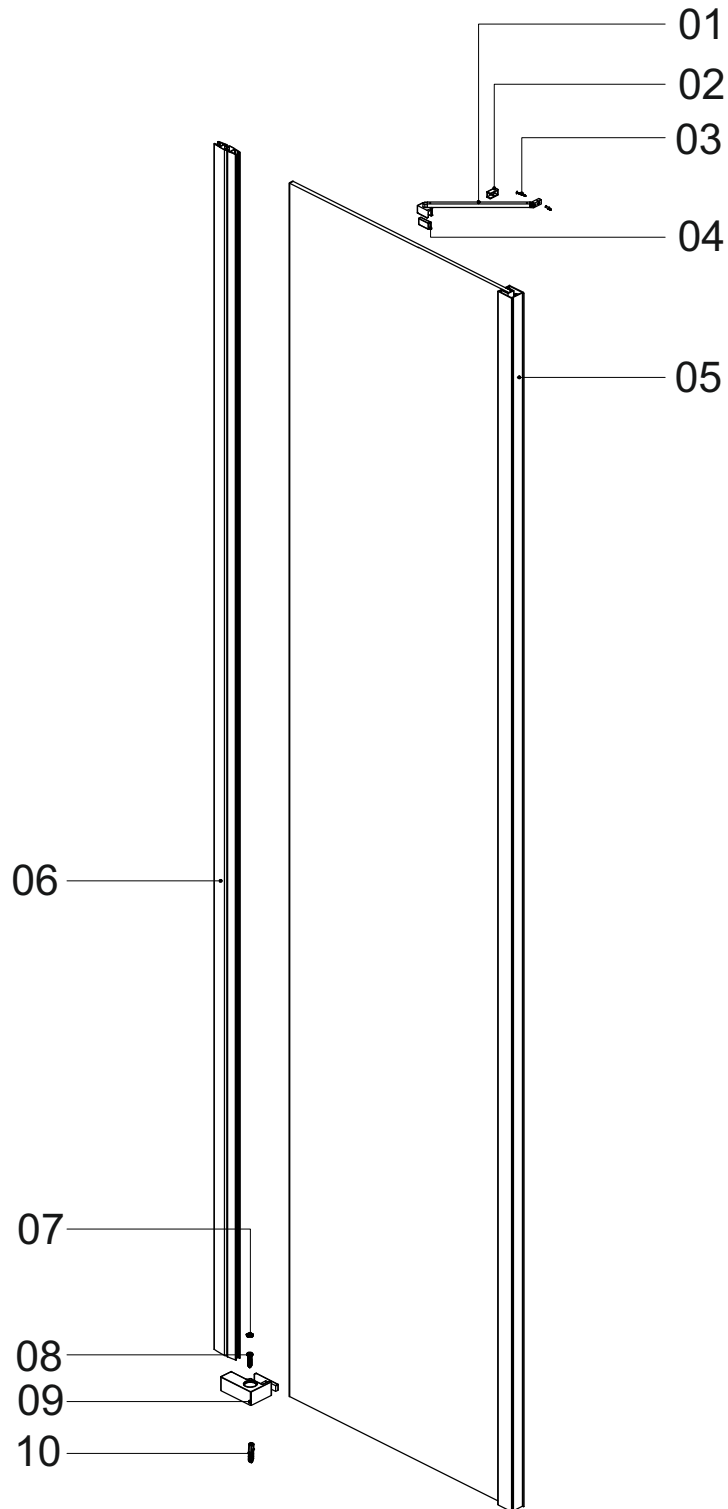


Ножницы

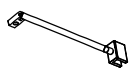


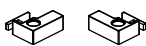


Киянка

Детальная диаграмма компонентов RGW Z-09



Не выбрасывайте упаковку, пока не убедитесь, что у Вас имеется все ниже перечисленное.
Осторожно распакуйте и проверьте состояние модели и наличие всех деталей.

№пп	Изображение детали	Наименование	Количество	Примечание
01			1 шт	
02			1 шт	
03		ST3. 9X35	1 шт	
04			1 шт	
05			1 шт	
06			1 шт	
07			1 шт	
08		ST3. 9X35	1 шт	
09		L/R	2 шт	
10		φ6	2 шт	
11		M2	1 шт	

Сборка и Монтаж

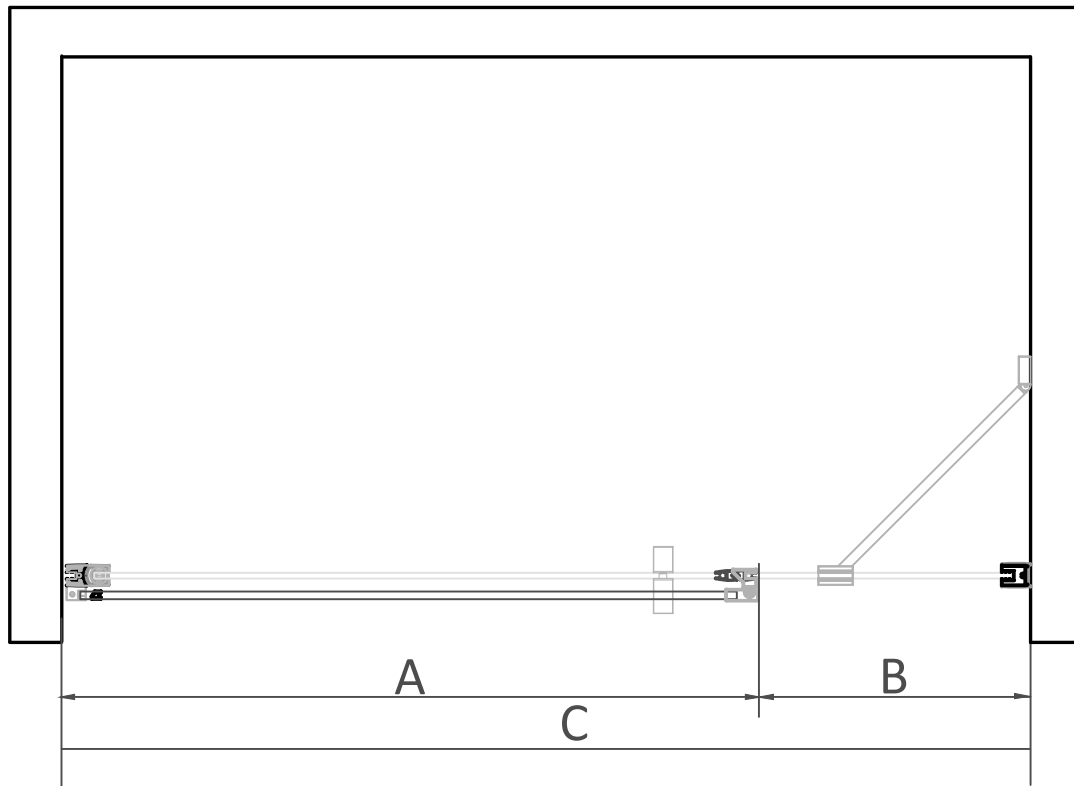
A		B		C
600	585-615	300	275	860-890
		400	375	960-990
		500	475	1060-1090
		600	575	1160-1190

A		B		C
700	685-715	300	275	960-990
		400	375	1060-1090
		500	475	1160-1190
		600	575	1260-1290

A		B		C
800	785-815	300	275	1060-1090
		400	375	1160-1190
		500	475	1260-1290
		600	575	1360-1390

A		B		C
900	885-915	300	275	1160-1190
		400	375	1260-1290
		500	475	1360-1390
		600	575	1460-1490

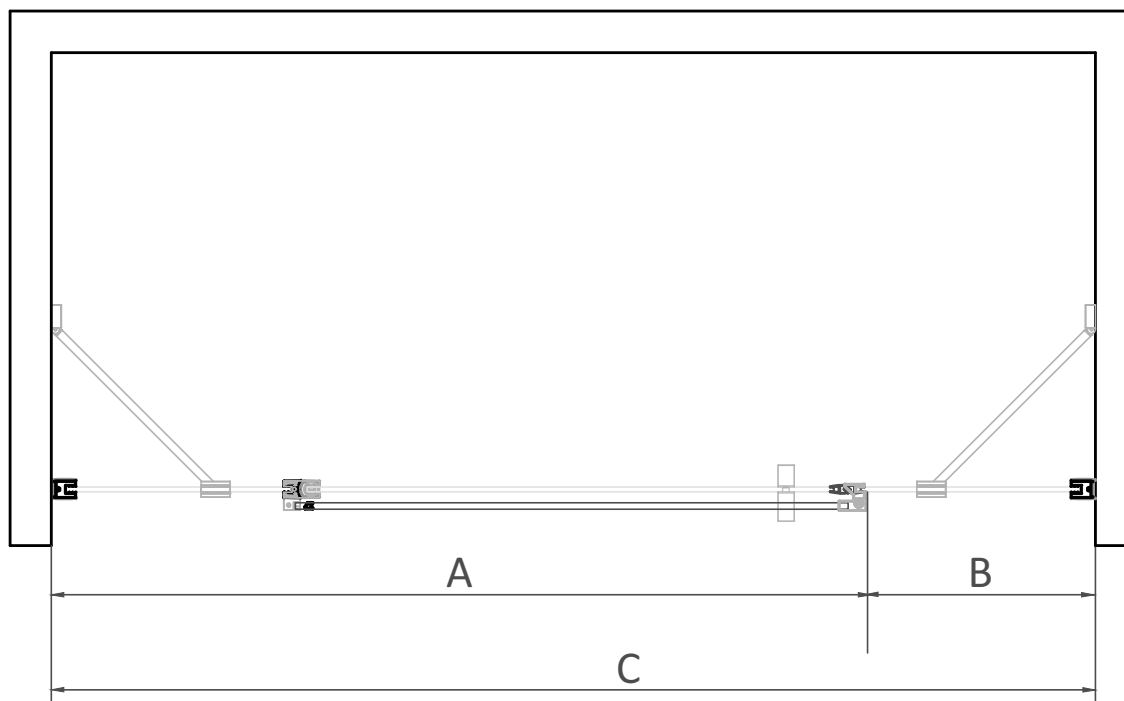
RGW LE-08 (RGW LE-03+RGW Z-09)



Сборка и Монтаж

A	B	C
300+700	300	1260-1290
	400	1360-1390
	500	1460-1490
	600	1560-1590
A	B	C
400+700	300	1360-1390
	400	1460-1490
	500	1560-1590
	600	1660-1690
A	B	C
500+700	300	1460-1490
	400	1560-1590
	500	1660-1690
	600	1760-1790

RGW LE-09 **(RGW LE-04+RGW Z-09)**

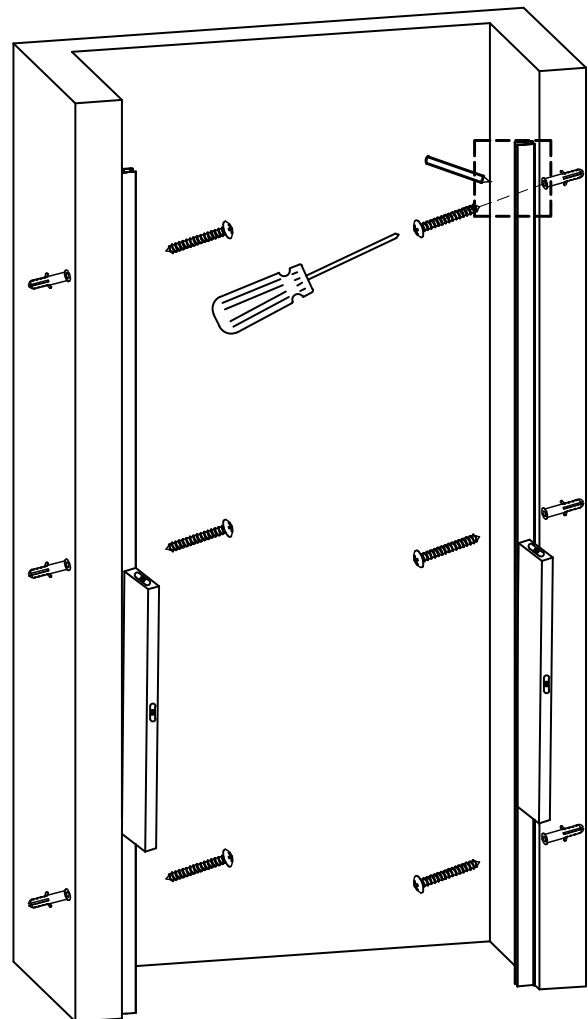
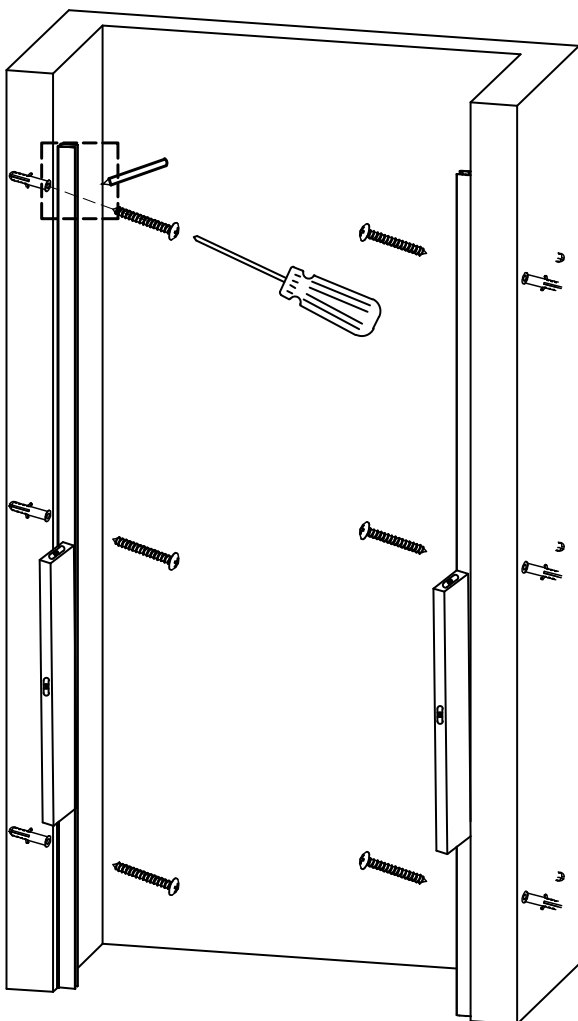


RGW LE-08
(RGW LE-03+RGW Z-09)

RGW LE-09
(RGW LE-04+RGW Z-09)

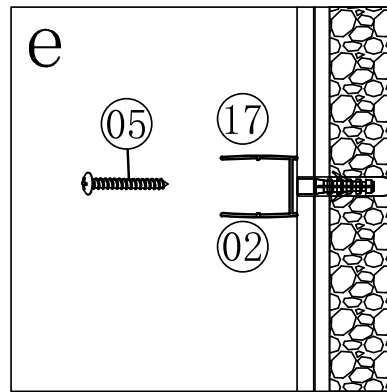
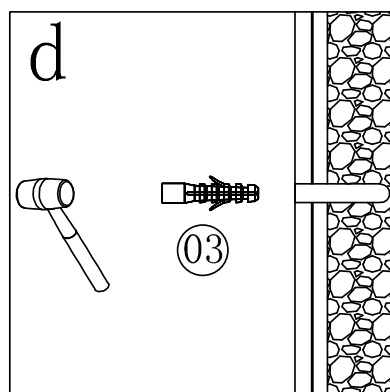
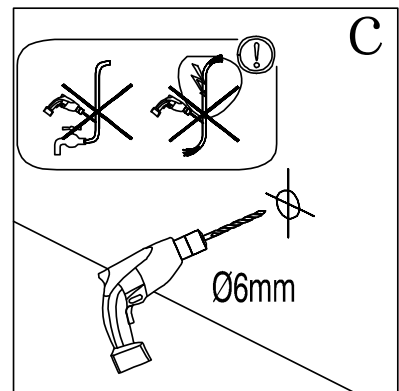
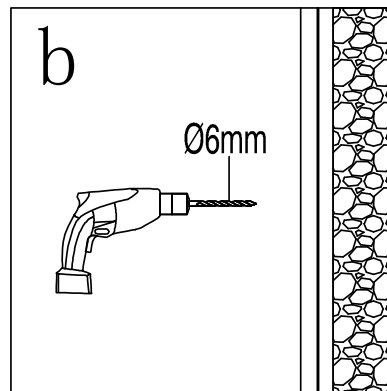
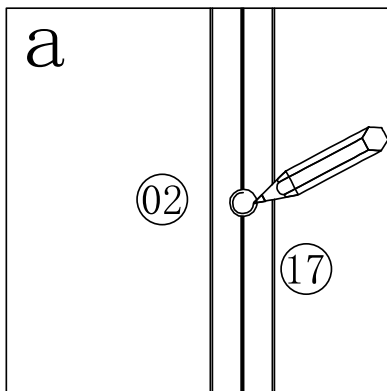
L

R

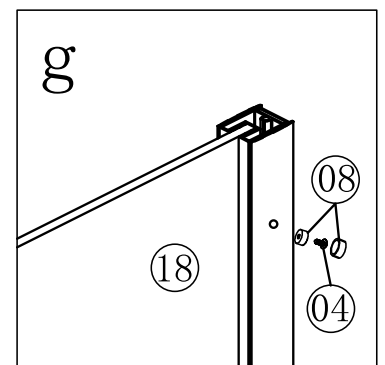
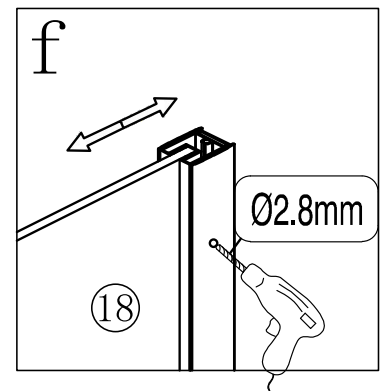
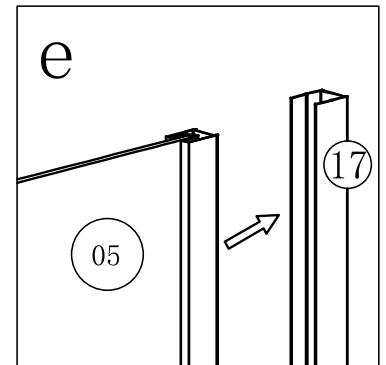
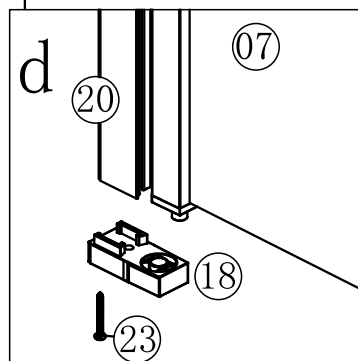
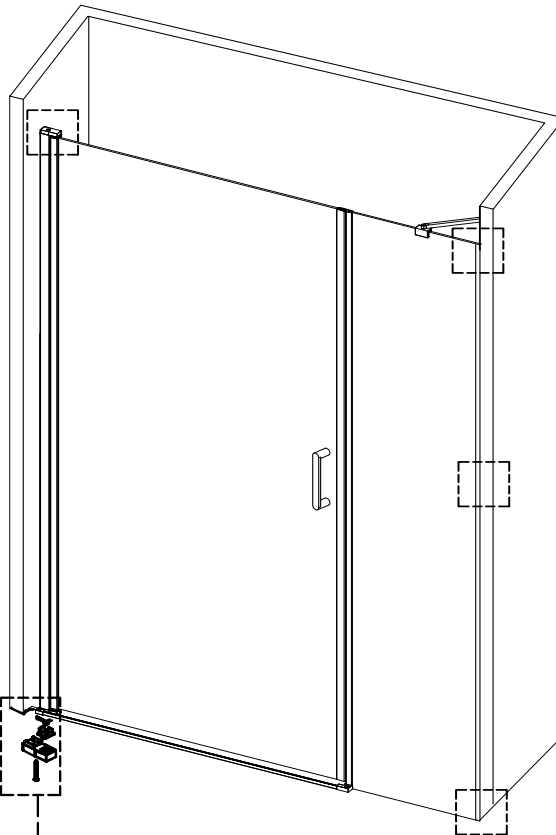
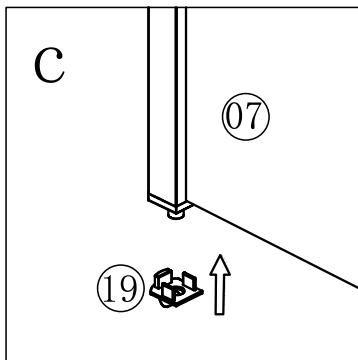
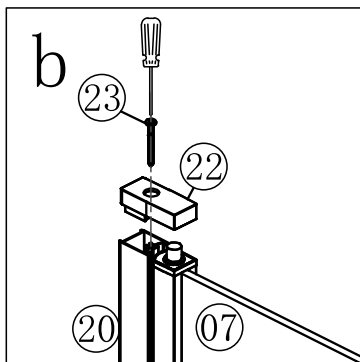
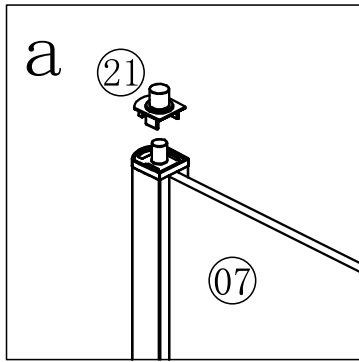


RGW LE-08
(RGW LE-03+RGW Z-09)

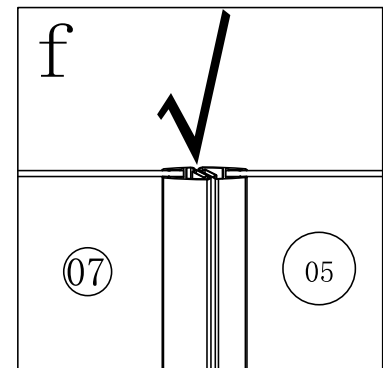
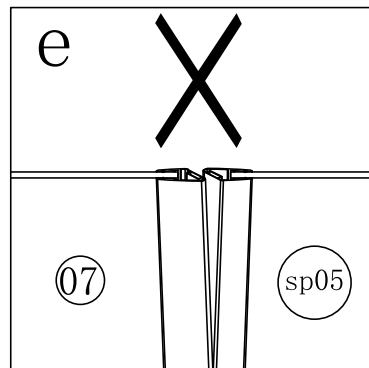
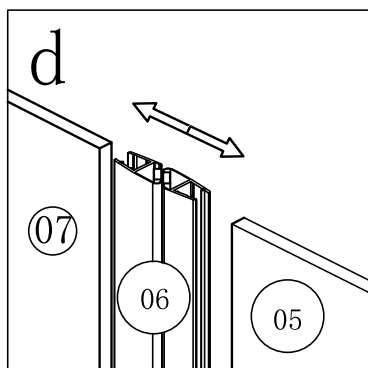
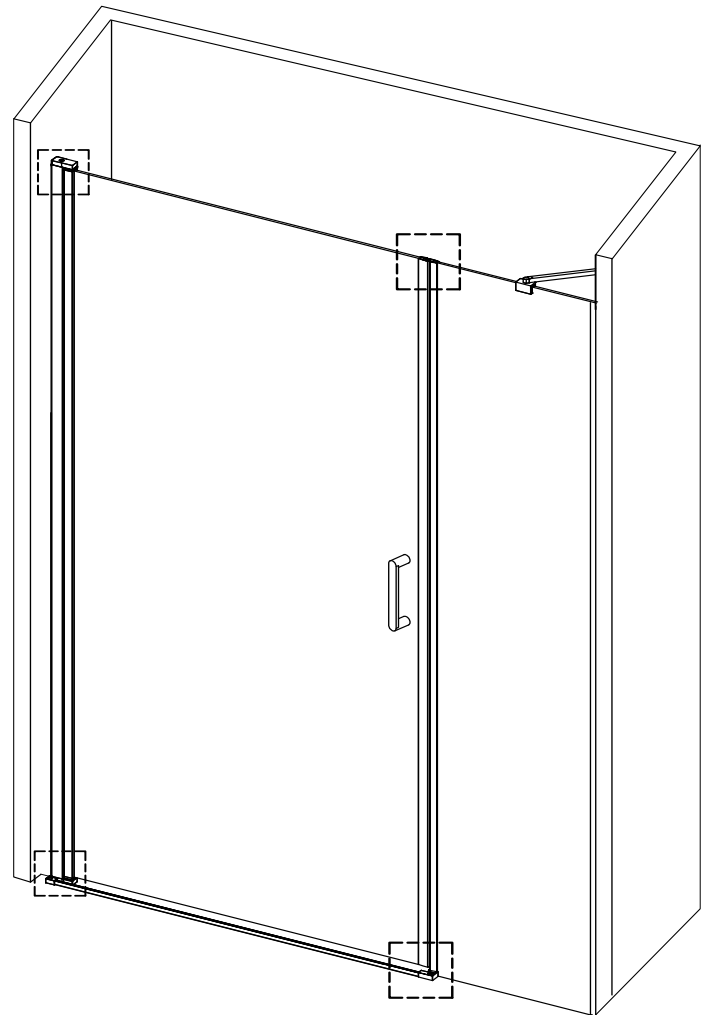
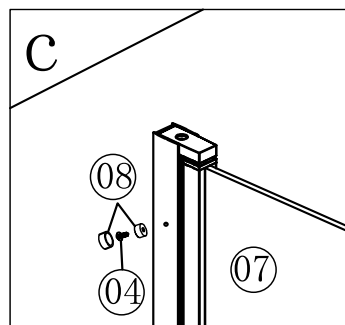
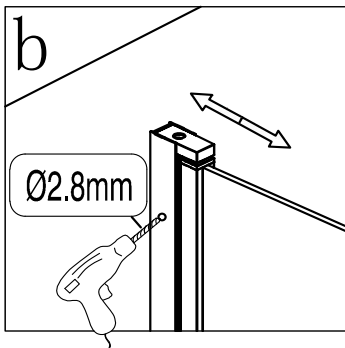
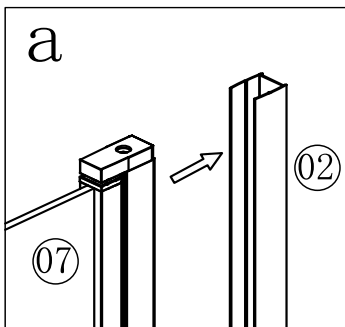
RGW LE-09
(RGW LE-04+RGW Z-09)



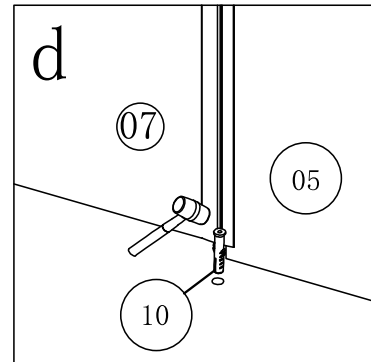
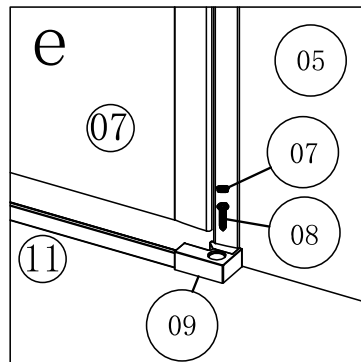
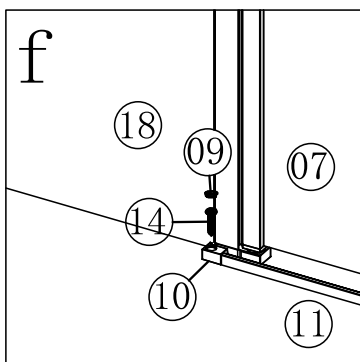
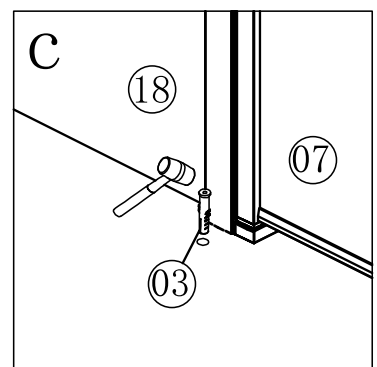
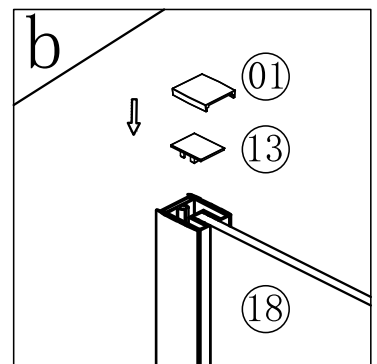
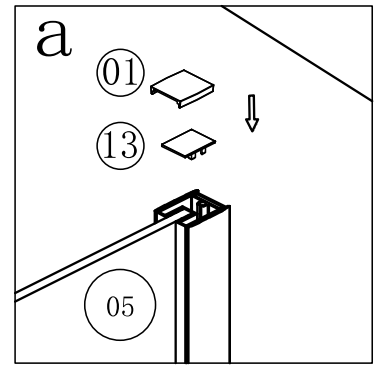
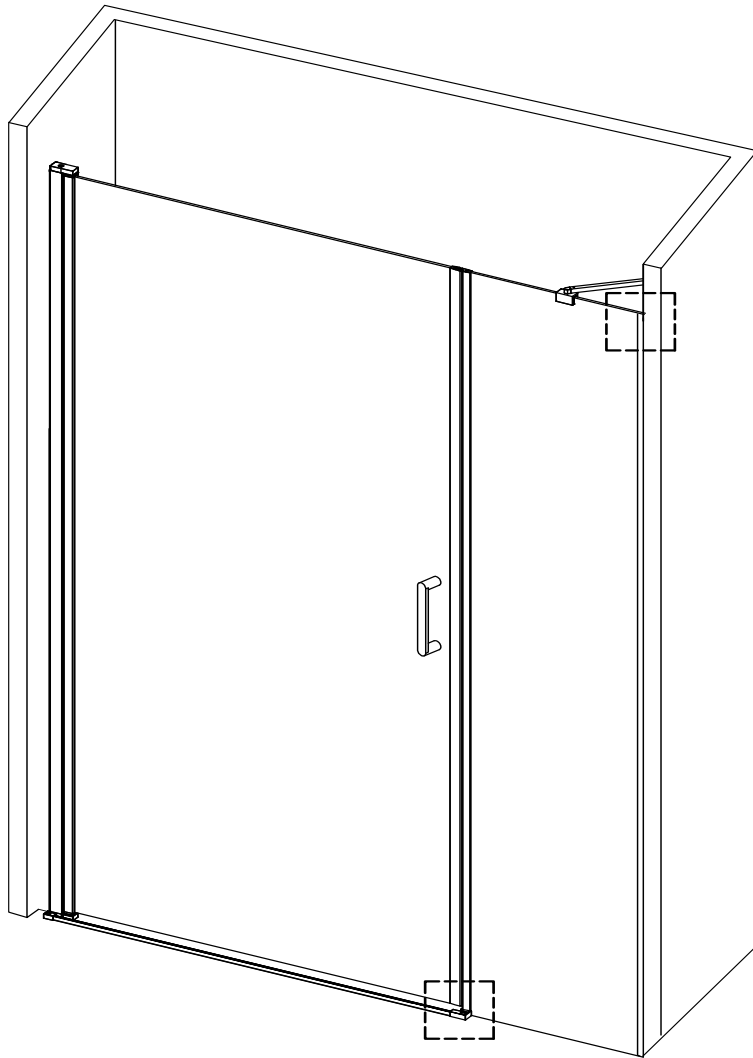
RGW LE-08
(RGW LE-03+RGW Z-09)



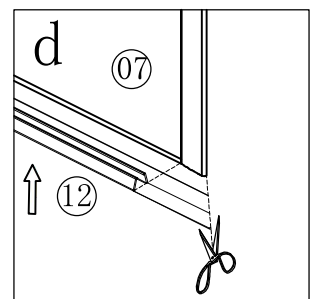
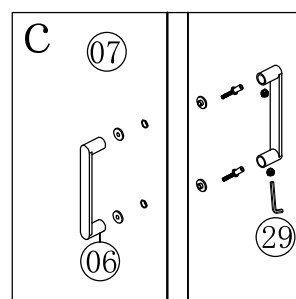
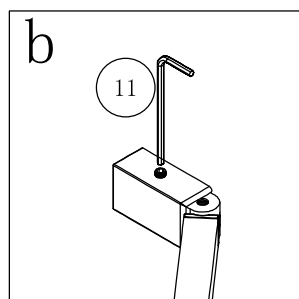
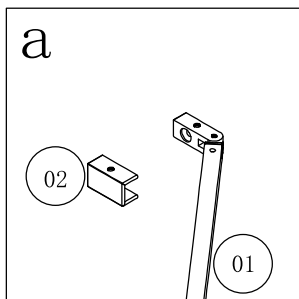
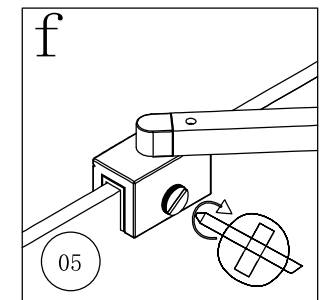
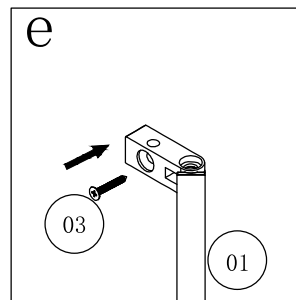
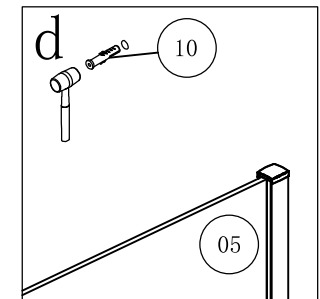
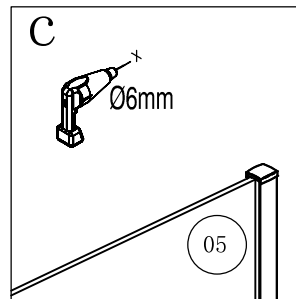
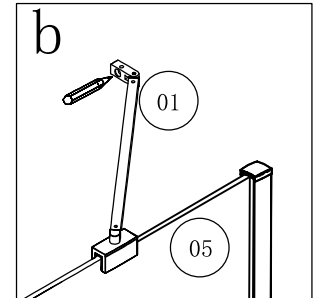
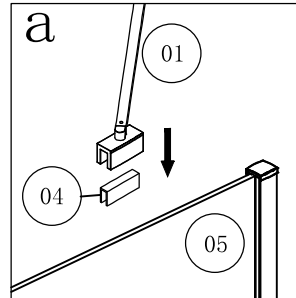
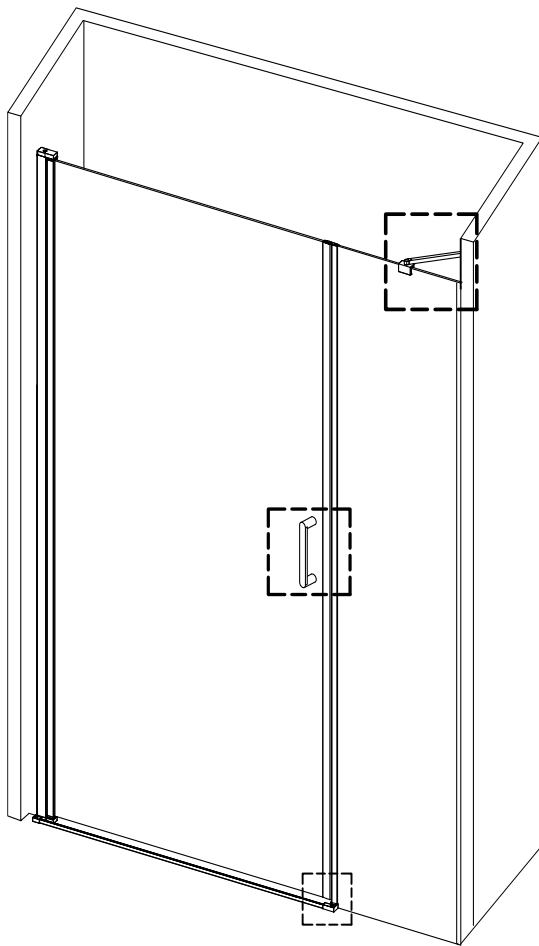
RGW LE-08 (RGW LE-03+RGW Z-09)



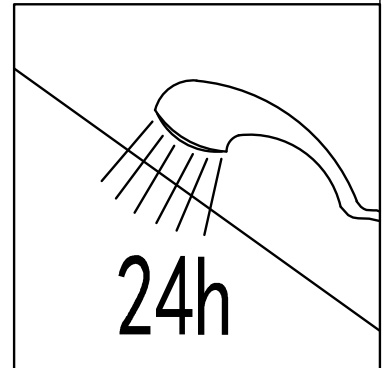
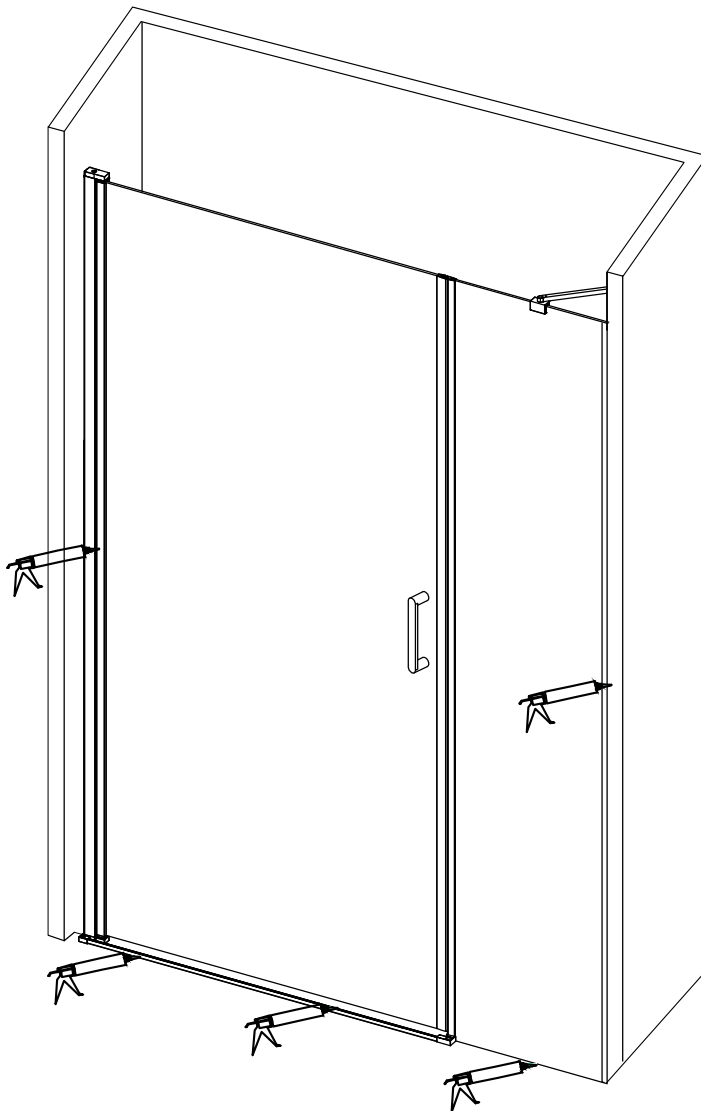
RGW LE-08
(RGW LE-03+RGW Z-09)



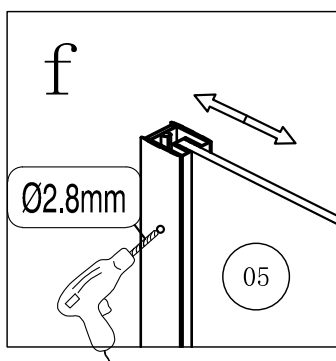
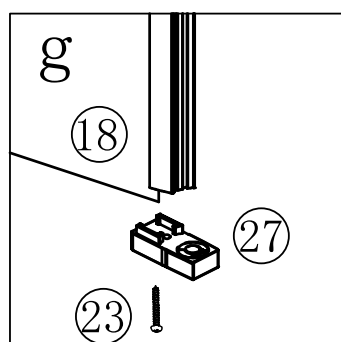
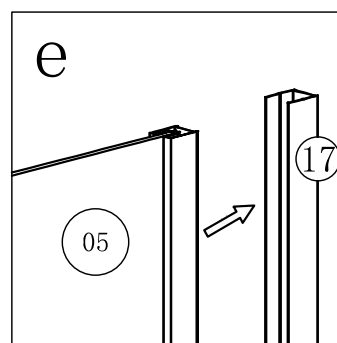
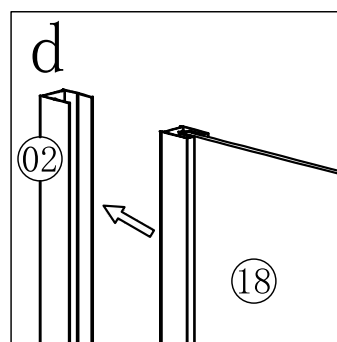
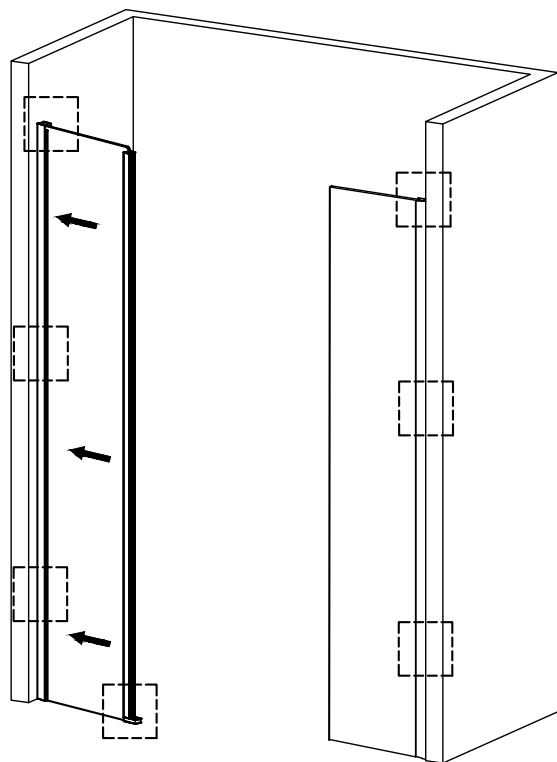
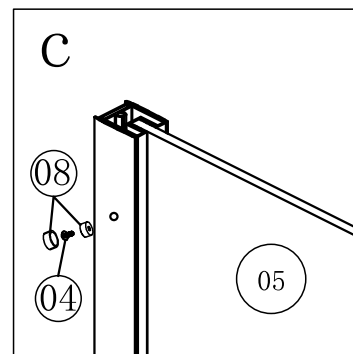
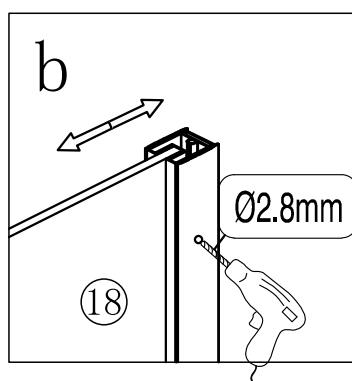
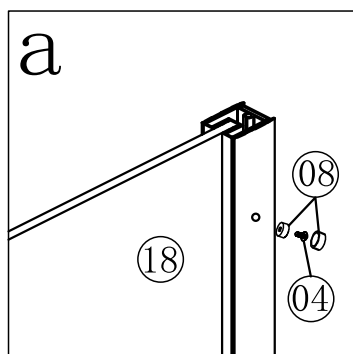
RGW LE-08
(RGW LE-03+RGW Z-09)

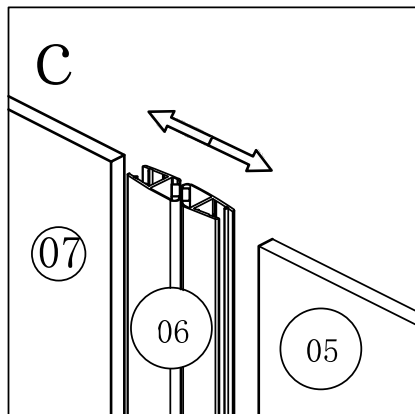
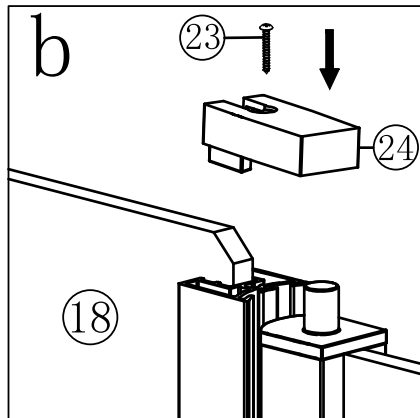
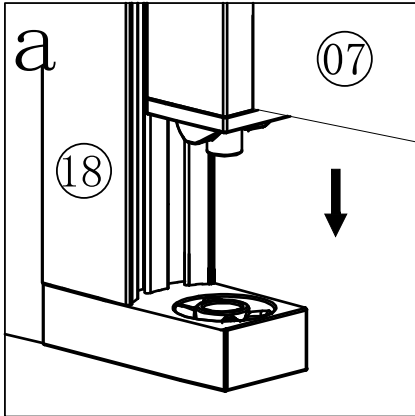


RGW LE-08
(RGW LE-03+RGW Z-09)

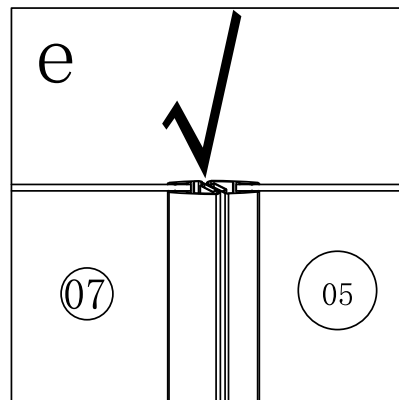
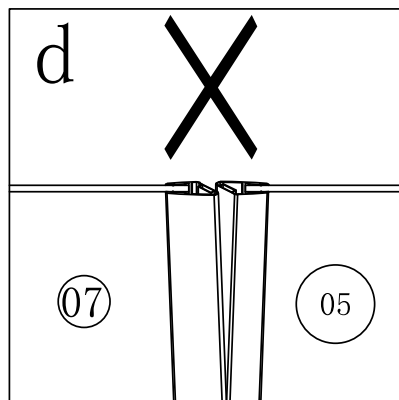
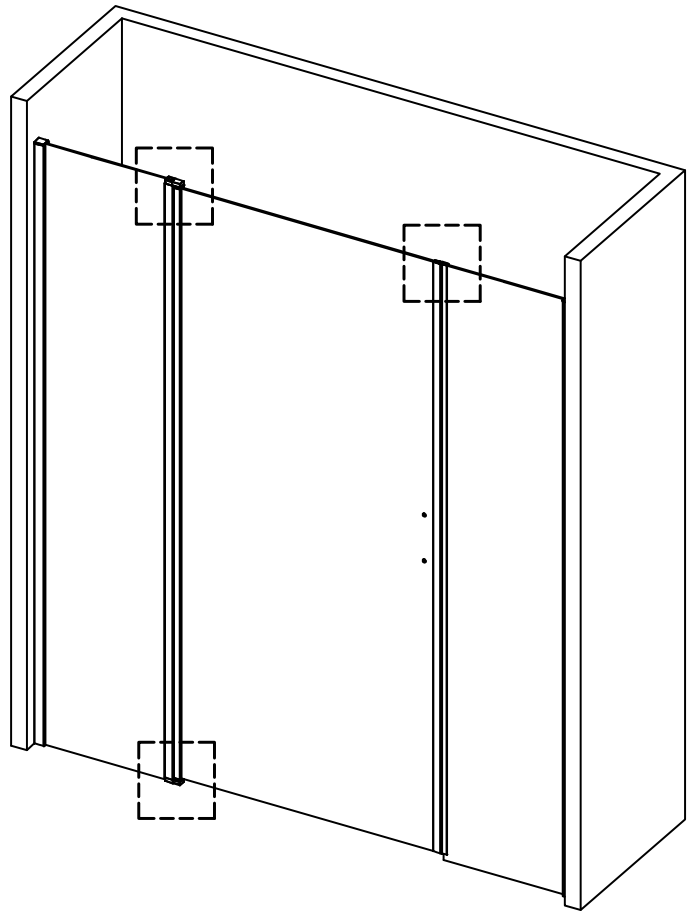


RGW LE-09 (RGW LE-04+RGW Z-09)

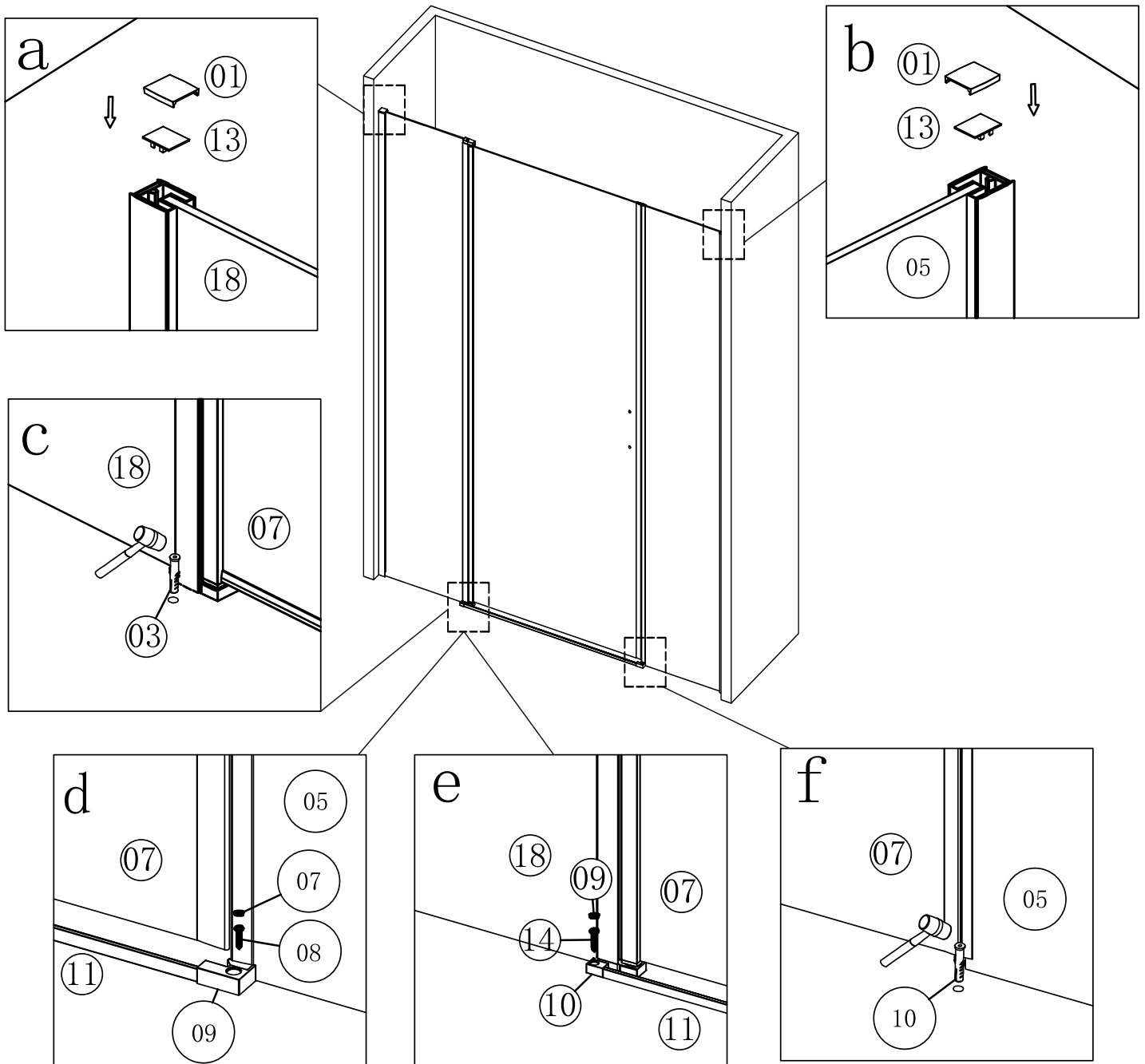




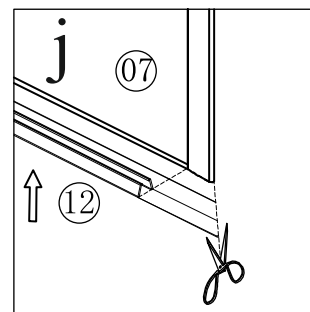
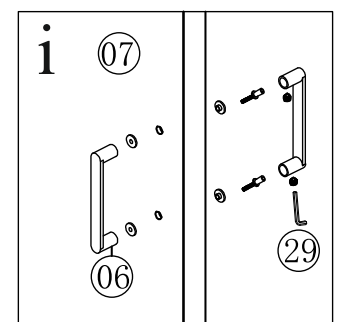
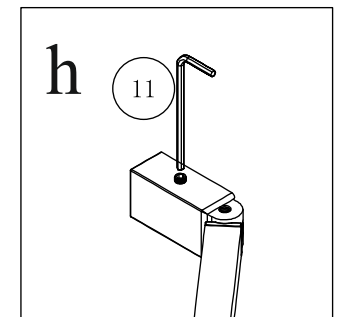
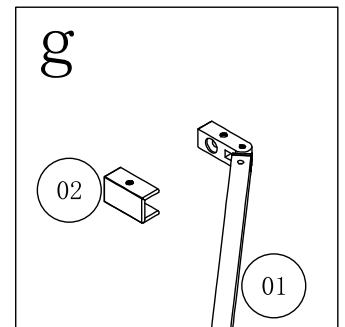
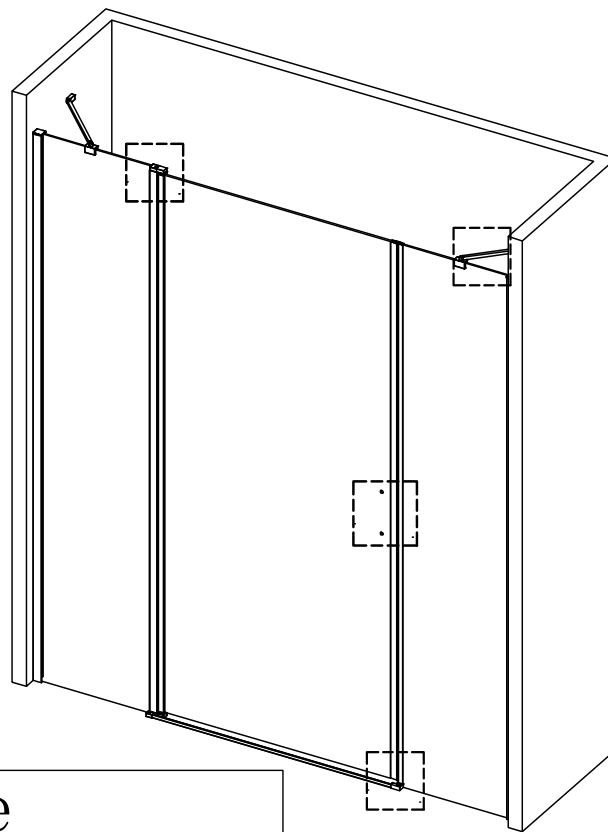
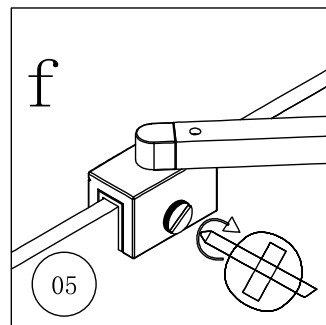
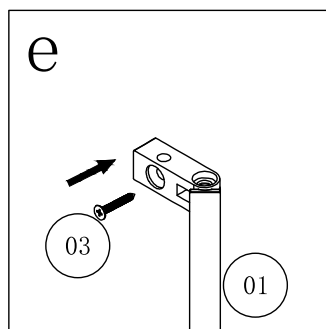
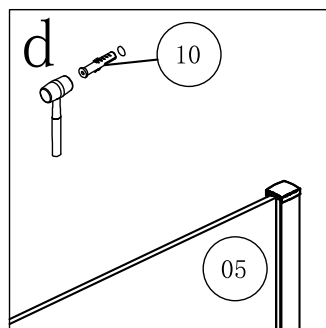
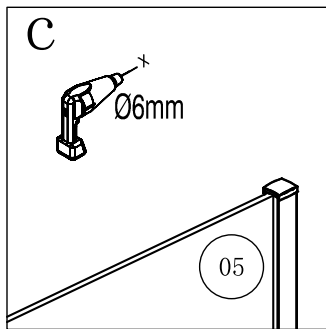
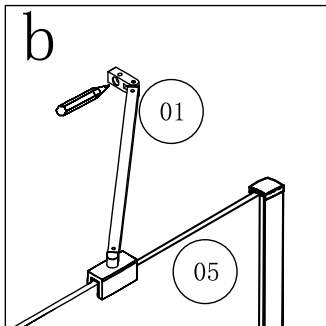
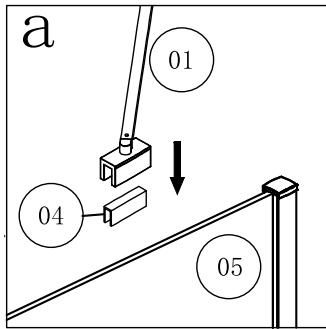
RGW LE-09
(RGW LE-04+RGW Z-09)

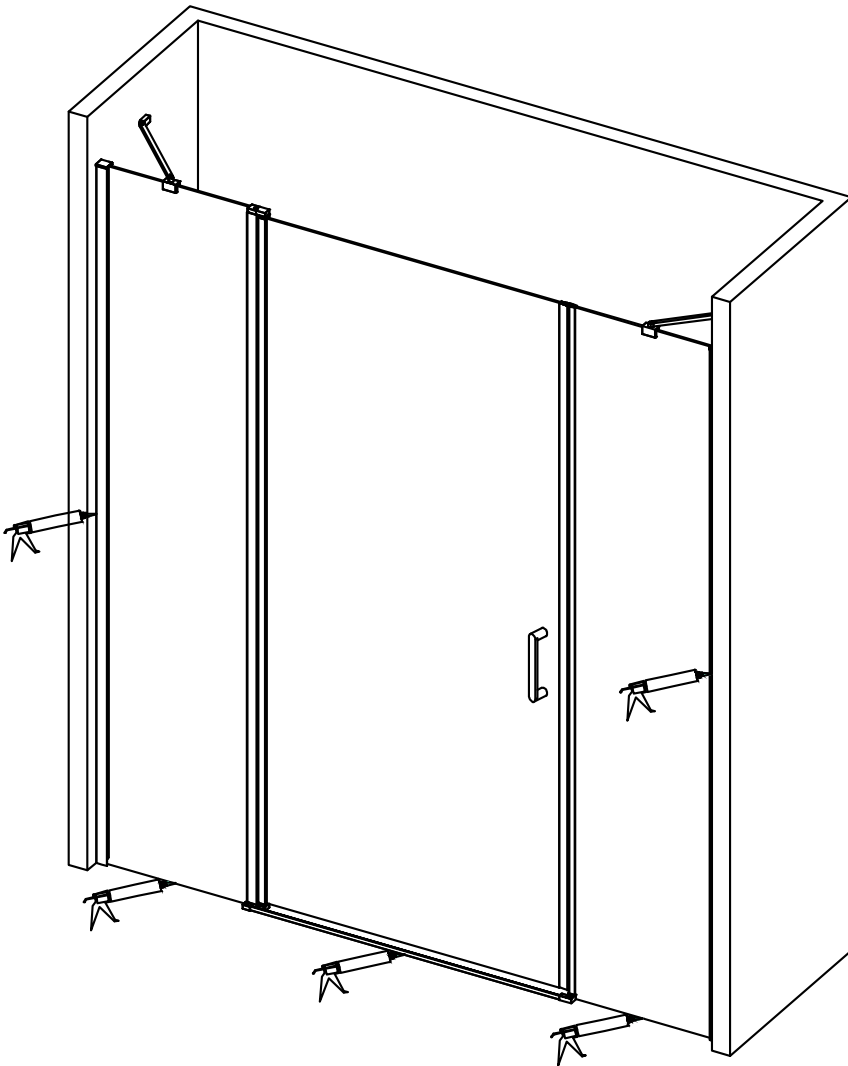
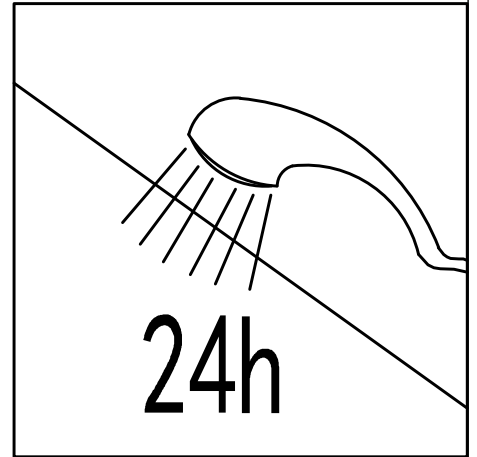


RGW LE-09
(RGW LE-04+RGW Z-09)



RGW LE-09
(RGW LE-04+RGW Z-09)





Уход и содержание

1. Закаленное стекло можно чистить любым неабразивным моющим средством для ухода за стеклянными поверхностями. Обязательно смывайте чистящее средство при попадании его на алюминиевые поверхности за избежанием разъедания покрытия. Постарайтесь избежать попадания каких-либо предметов в стекло. Это может вызвать либо мгновенное, либо замедленное повреждение стекла.
2. Алюминиевые детали в Вашем комплекте достаточно прочные и не подвержены коррозии. Мы рекомендуем протирать их насухо после принятия душа. Вы можете чистить Вашу модель по мере ее загрязнения или чаще, чтобы сохранить ее первоначальный вид. Не используйте абразивные чистящие средства. Используйте мягкую влажную ткань для ухода.