

7. СРОКИ СЛУЖБЫ И ГАРАНТИИ

Срок службы корпуса водоочистителя (кроме сменного фильтрующего модуля) составляет 5 лет* с даты производства**. По окончании срока службы корпус водоочистителя подлежит замене.***

Срок хранения корпуса водоочистителя до начала эксплуатации – не более 3-х лет при температуре от +5 до +40 °С, без нарушения упаковки.

Гарантийный срок**** эксплуатации корпуса водоочистителя (кроме сменного фильтрующего модуля) распространяется на весь срок службы изделия. Изготовитель освобождается от гарантийных обязательств, если утрачено настоящее руководство с предоставленными датами производства и продажи и отсутствуют иные способы установить сроки эксплуатации изделия.

Запрещается использовать корпус водоочистителя после водонагревателей на магистралях холодной воды.

Изготовитель освобождается от ответственности в случаях: нарушения потребителем правил монтажа (установки) изделия, изложенных в настоящей инструкции; если сменный фильтрующий модуль, выработавший ресурс, не был своевременно заменен; эксплуатации корпуса водоочистителя с превышением пределов, установленных техническими требованиями по условиям эксплуатации изделия (см. настоящее руководство).

При наличии претензий к работе корпусу водоочистителя следует обратиться к продавцу либо к изготовителю. Не принимаются претензии по корпусам водоочистителя, имеющим внешние повреждения.

Корпус водоочистителя не требует предпродажной подготовки.

Цена договорная.

* Независимо от срока начала эксплуатации изделия.

** Дата производства – дата вида ДД.ММ.ГГГГ, которая указывается производителем в этикетке, размещенной на стакане корпуса водоочистителя.

*** Использование водоочистителя по окончании срока службы может привести к нанесению вреда здоровью или имуществу потребителя или других лиц и должно быть прекращено.

**** Период, в течение которого в случае обнаружения в товаре недостатка изготовитель обязан удовлетворить требования потребителя, установленные статьями 18 и 29 ЗАКОНА РФ О ЗАЩИТЕ ПРАВ ПОТРЕБИТЕЛЕЙ.

АКВАФОР®

© 2004–2015 ООО «АКВАФОР»



Система менеджмента качества ООО «Аквафор» сертифицирована на соответствие ISO 9001:2008 фирмой TUV NORD CERT (Германия).

Корпус водоочистителя Аквабосс-1-02 для горячей воды не подлежит подтверждению соответствия требованиям технического регламента ТР ТС 010/2011. ТУ 3697-042-11139511-2004.

Изготовитель оставляет за собой право вносить в конструкцию корпуса водоочистителя усовершенствования без отражения их в паспорте.

Дата производства и контроля качества

Дата продажи / Штамп магазина

4. КАК УСТАНОВИТЬ КОРПУС ВОДООЧИСТИТЕЛЯ

Корпус водоочистителя состоит из стакана (1) для установки сменного модуля, уплотнительного кольца (2), крышки (3) для подвода и отвода воды и кронштейна (4).

Установка корпуса водоочистителя (рис. 1)

– перед началом установки перекройте водопровод и сбросьте избыточное давление;

– определите место на стене для установки кронштейна (4). Учитывайте удобство доступа к корпусу водоочистителя при смене фильтрующего модуля. Под корпусом водоочистителя следует оставить не менее 100 мм свободного пространства. Крепление кронштейна должно быть достаточно прочным, чтобы выдержать нагрузку 10 кг.

– присоедините кронштейн (4) к корпусу водоочистителя шурупами-саморезами.

Внимание! При монтаже важно обеспечить направление потока воды, указанное на крышке стрелками.

– просверлите в стене отверстия так, чтобы она совпадали с отверстиями в кронштейне;

– закрепите кронштейн с корпусом водоочистителя на стене.

– установите сменный фильтрующий модуль в корпус водоочистителя (см. раздел «УСТАНОВКА И ЗАМЕНА ФИЛЬТРУЮЩЕГО МОДУЛЯ»).

Подключение корпуса водоочистителя к водопроводу

Подключение следует проводить металлопластиковыми или медными трубами. Труба должна оканчиваться штуцером (переходником) с внутренней резьбой G 1/2".

Рекомендуется обвязать корпус водоочистителя байпасной линией.

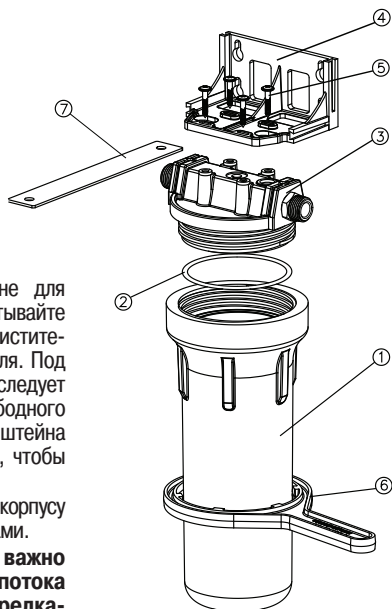


Рис. 1

АКВАФОР®

фильтры для воды

Корпус водоочистителя Аквобосс-1-02 для горячей воды РУКОВОДСТВО ПО ЭКСПЛУАТАЦИИ (ПАСПОРТ)

1. НАЗНАЧЕНИЕ

Корпус водоочистителя Аквобосс-1-02 предназначен для подключения к водопроводной сети горячего водоснабжения и установки в него сменного фильтрующего элемента (модуля) установочной длиной 254 мм (10") для удаления из горячей воды взвесей, ржавчины, песка и других механических примесей.

Корпус водоочистителя выполнен из высокопрочного материала – стеклонаполненного полиамида, сохраняющего свои рабочие характеристики при температуре до 125 °С.

2. ТЕХНИЧЕСКИЕ ХАРАКТЕРИСТИКИ

Габаритные размеры, мм не более:

длина.....	155
ширина.....	125
высота.....	365

Присоединительная резьба.....	трубная цилиндрическая 1/2"
Максимальное рабочее давление, кПа (ат).....	630 (6,5)
Масса, кг не более.....	2
Температура фильтруемой воды, °С.....	+5...+75

3. КОМПЛЕКТНОСТЬ

Корпус в сборе: стакан (1), уплотнительное кольцо (2), крышка в сборе (3).....	1 шт.
Кронштейн (4).....	1 шт.
Шуруп-саморез (5).....	4 шт.
Ключ пластиковый (6).....	1 шт.
Контрключ (7).....	1 шт.
Паспорт.....	1 шт.
Комплект упаковки.....	1 шт.

5. УСТАНОВКА И ЗАМЕНА ФИЛЬТРУЮЩЕГО МОДУЛЯ

В течение срока службы водоочиститель не требует специального обслуживания, кроме своевременной замены фильтрующего модуля.

Для установки модуля или замены фильтрующего модуля:

– перекройте подачу воды на водоочиститель, сбросьте избыточное давление;

– вставьте контрключ (7) между кронштейном (4) и крышкой (3) и, удерживая его рукой, отвинтите стакан (1) от крышки (3) с помощью пластикового ключа (6);

– снимите стакан, слейте воду и извлеките фильтрующий модуль;

– промойте водой внутренние полости стакана и уплотнительное кольцо (2);

– смажьте уплотнительное кольцо (2) и резьбу стакана (1) вазелином (силиконовой смазкой);

– установите новый фильтрующий модуль;

– соберите водоочиститель, навинтив стакан при помощи ключа (6) и контрключ (7);

– открыв подачу воды, убедитесь в герметичности соединений;

При обнаружении протечек перекройте подачу воды на водоочиститель, сбросьте избыточное давление и подтяните соединения.

Водоочиститель готов к работе.

6. ОБРАТИТЕ ВНИМАНИЕ!

Не рекомендуется производить работу по подключению корпуса водоочистителя к водопроводной сети самостоятельно. Эта работа должна производиться специалистом, имеющим разрешение на проведение данного вида работ. Изготовитель не несет ответственности за ненадлежащее качество работы по подключению изделия к водопроводной сети, а также за результат этой работы. Ответственность за недостатки этой работы, а также за причинение вреда здоровью или имуществу потребителя либо иным лицам вследствие этих недостатков несет исполнитель этой работы.

При транспортировании, хранении и использовании корпуса водоочистителя:

– не допускайте ударов по корпусу и его падений;

– не помещайте корпус вблизи нагревательных приборов;

– защищайте корпус от замерзания в нем воды и прямого попадания солнечных лучей.

Утилизация в соответствии с экологическими, санитарными и иными требованиями, установленными национальными стандартами в области охраны окружающей среды и обеспечения санитарно-эпидемиологического благополучия населения.