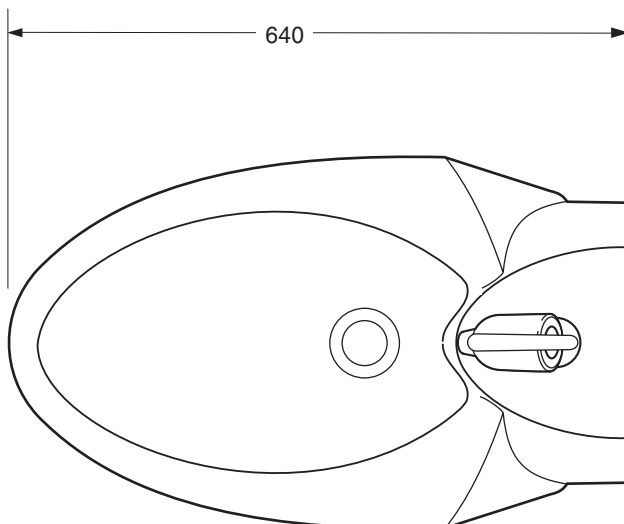
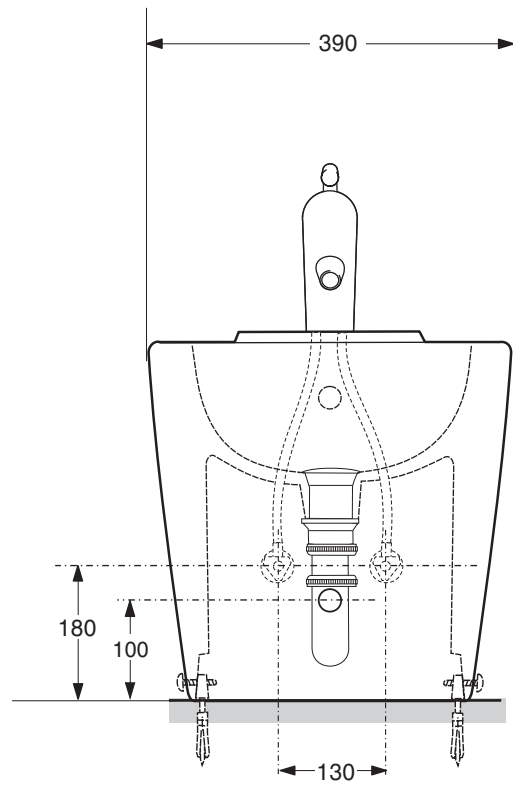
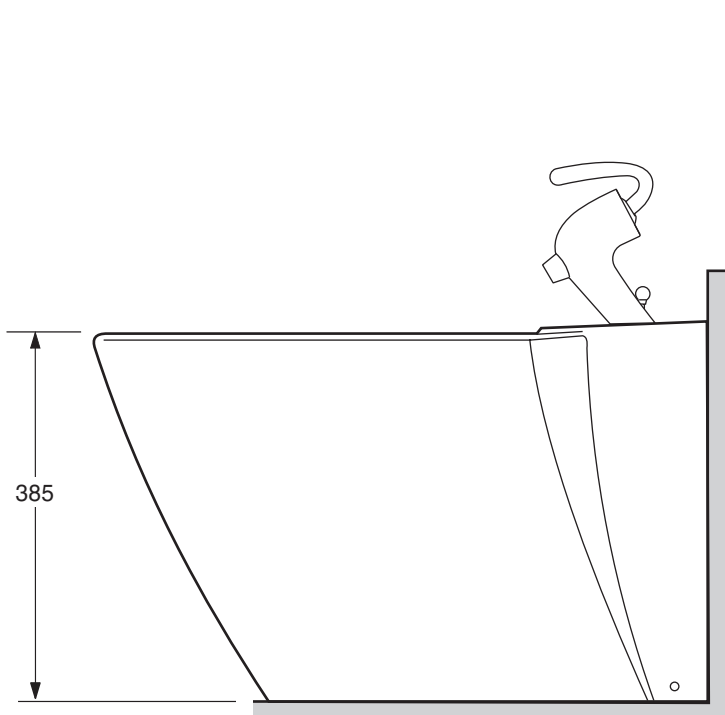




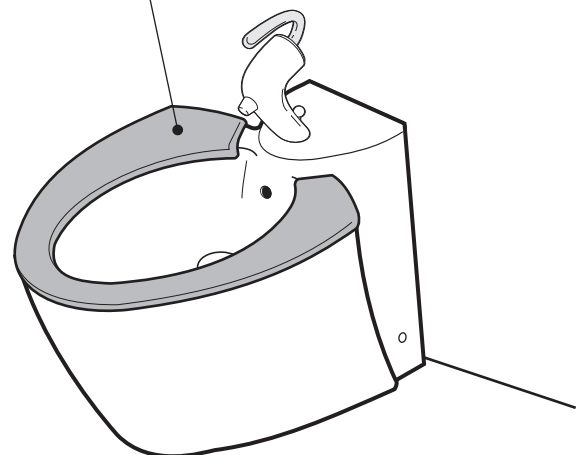
Roca

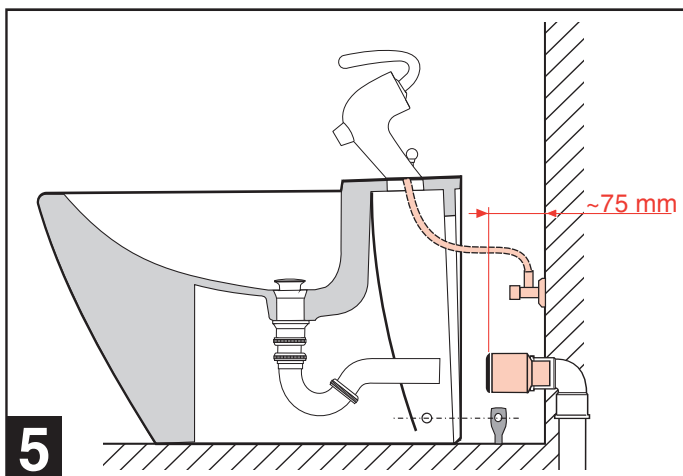
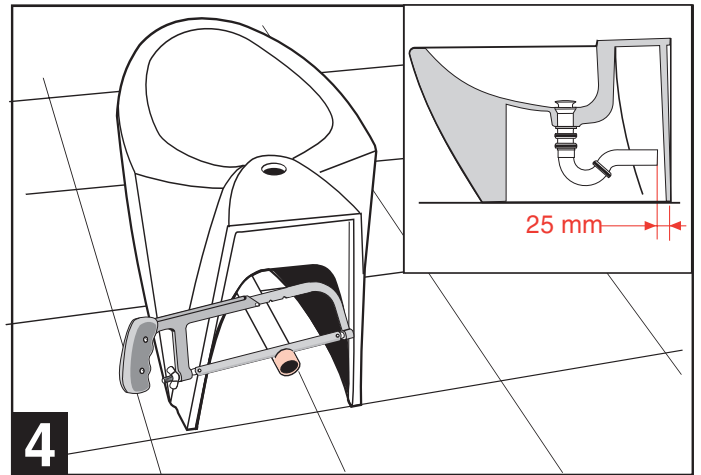
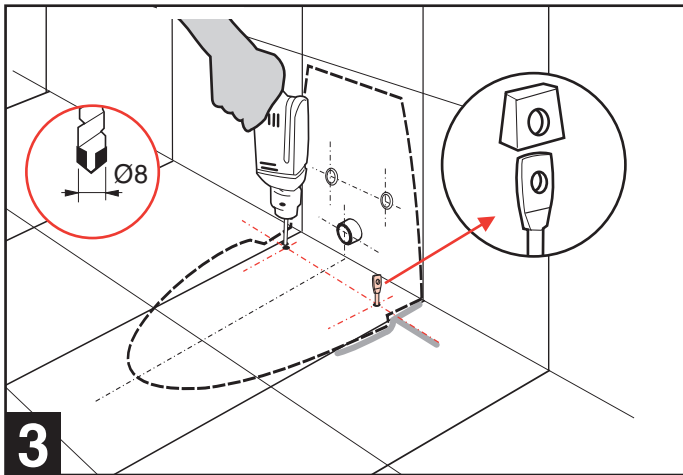
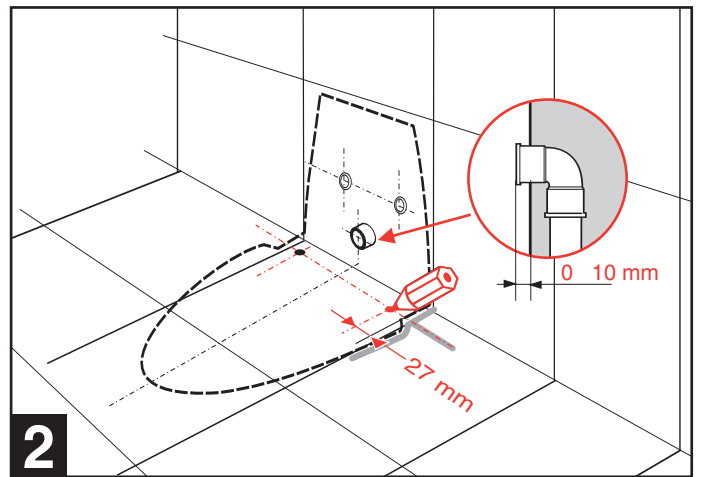
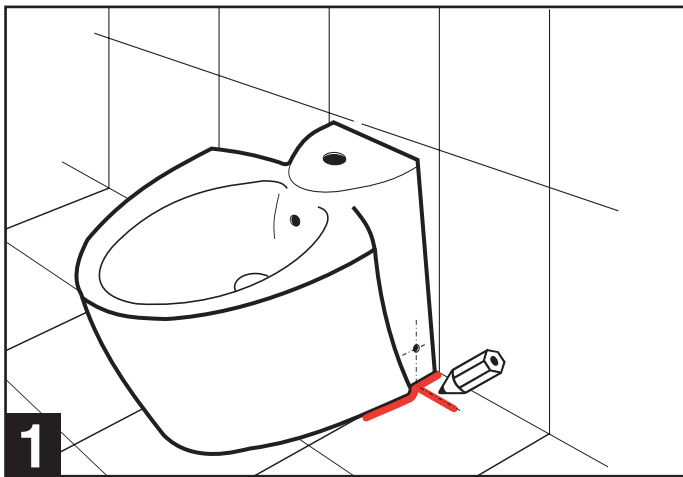
# VERANDA

## 3-57440



8-06448





**Roca Sanitario, S.A.**

Avda. Diagonal, 513  
 08029 Barcelona - SPAIN  
 Teléfono 93 366 1200  
 Fax 93 419 4501  
 www.roca.es

**Roca**