



Lavinia Boho

innovation & design



Инструкция по монтажу и эксплуатации напольного биде Bell Pro 33010040

Уважаемые Потребители!

Благодарим Вас за выбор продукции Lavinia Boho. При производстве биде применяются современные технологии: литье в формы под давлением, глазурование на автоматических линиях с роботами напыления, обжиг в современных, полностью автоматизированных печах. Производитель оставляет за собой право вносить изменения в характеристики и комплектацию продукции без предварительного уведомления продавца и потребителя, сохраняя при этом заявленный срок гарантии.

Назначение изделия

Биде подлжет установке в санитарных узлах зданий различного назначения, предназначен для санитарно-гигиенического применения.

Перед установкой

Обязательно ознакомьтесь и следуйте настоящей инструкции во избежание получения травм и порчи имущества.

До монтажа биде его необходимо хранить в неповрежденной заводской упаковке, сухом и проветриваемом помещении на расстоянии не менее 1 м от отопительных приборов с предохранением от попадания на изделие солнечных лучей. В случае заблаговременного вскрытия заводской упаковки необходимо повторно надежно упаковать биде иными средствами упаковывания таким образом, чтобы исключить его загрязнение или повреждение.

Запрещается ставить на биде (в т.ч. в упаковке) любые предметы. Изделие подвержено механическим повреждениям.

Установка биде должна производиться только квалифицированными специалистами-сантехниками (запрещается производить установку биде и любые ремонтные работы самостоятельно).

Настоящая инструкция в части установки биде подготовлена для использования квалифицированными специалистами-сантехниками, а в части эксплуатации биде – для потребителей.

Для зажима фиксирующих элементов потребуются приложить определенные физические усилия. Однако чрезмерное физическое усилие может повредить изделие, а также причинить вред Вашему здоровью или имуществу. Пожалуйста, будьте предельно аккуратны и внимательны, осуществляя зажим фиксирующих элементов биде.

Перед установкой биде проверьте соответствие комплектности изделия. Достаньте все комплектующие из упаковки и храните их в одном месте для исключения их утери.

Комплектация и инструкция по установке

Настоящая инструкция разработана для потребителей из Российской Федерации, Республики Беларусь, Республики Казахстан. В случае, если в государстве приняты технические нормативные правовые акты, регламентирующие санитарно-технические работы по монтажу биде, а также подготовительные (предустановочные) работы, при установке биде и выполнении подготовительных (предустановочных) работ следует руководствоваться как настоящей инструкцией, так и соответствующими положениями технических нормативных правовых актов.

До начала установки биде необходимо полностью завершить любые строительные работы в помещении санитарного узла, а также убедиться в полном и качественном выполнении всех подготовительных (предустановочных) работ (касающихся выравнивания поверхности, подвода воды, работоспособности системы канализации и т.д.).

При наличии любых защитных пленок и иных элементов упаковки – удалите их с изделия до начала установки. При выполнении работ по установке биде следуйте мерам предосторожности, обычно предпринимаемым при выполнении сантехнических и механико-сборочных работ.

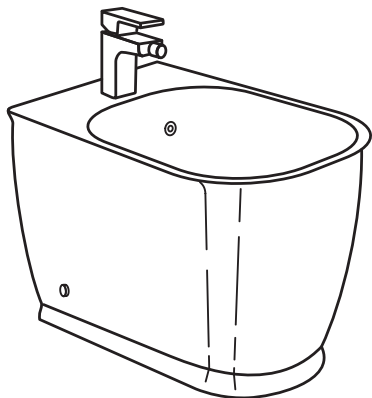
Подключение смесителя, устанавливаемого на биде, необходимо осуществлять через фильтры, исключающие попадание вместе с водой механических примесей внутрь изделия.

Для гарантированного снижения давления в водопроводной сети (в целях исключения любых повреждений смесителя, устанавливаемого на биде, в результате перепадов давления) необходимо установить редуктор давления (не входит в комплект).

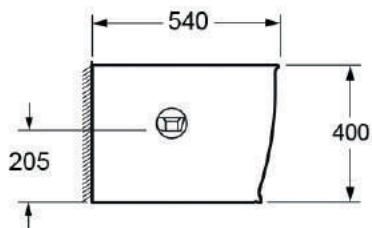
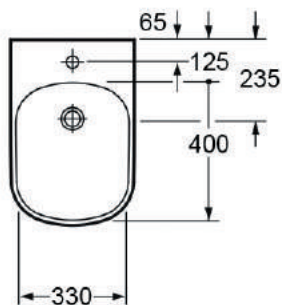
В целях гигиены и предотвращения попадания влаги под керамику рекомендуется применять герметики. Вспомогательные материалы (силикон, герметики и т.д.) и монтажные инструменты не входят в комплект и приобретаются отдельно.

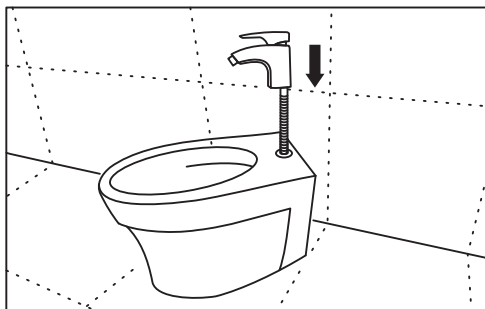
Комплектация:

- биде;
- комплект крепления к полу;
- гарантийный талон;
- инструкции по монтажу и эксплуатации биде.

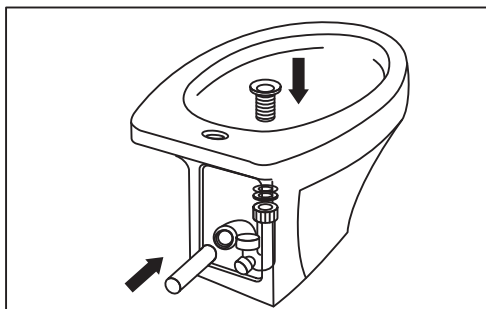


Для установки Вам потребуются следующие инструменты:

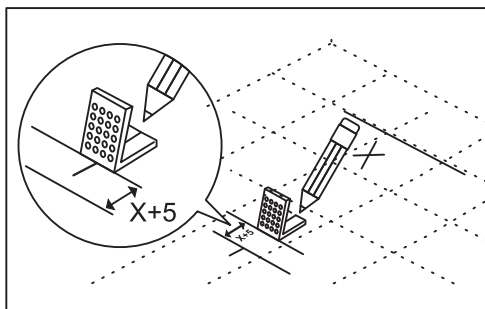




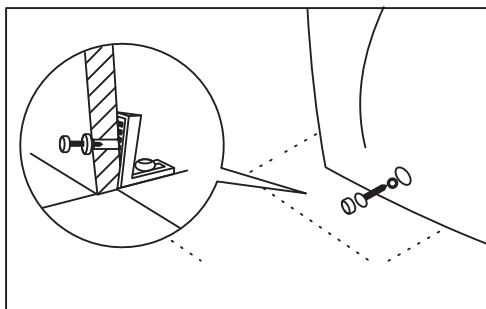
1. Закрепите в технологическом отверстии чаши биде собранный смеситель согласно инструкции по монтажу (поставляется в комплекте со смесителем).



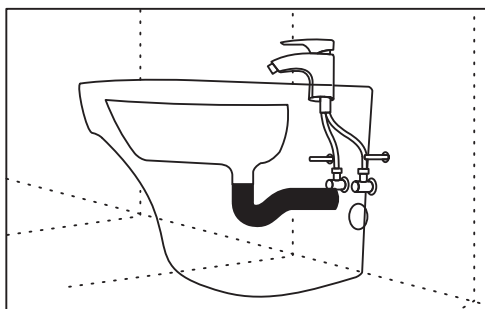
2. Вкрутите сливную решетку (горловину), сифон и отводную гофрированную трубу в технологические отверстия биде согласно инструкции по монтажу (поставляется в комплекте со сливной арматурой).



3. Поставьте биде на заранее выбранное для него место на пол. Обведите биде по контуру и отметьте положения установочных отверстий. После этого, уберите биде и по отмеченному контуру расположите крепежные уголки на расстоянии $(x+5)$ мм от контура, где x – толщина керамики.



4. Вставьте винты в установочные отверстия и затяните их, после чего, на шляпки винтов наденьте декоративные колпачки.



5. Подключите изделие к канализации и системе холодного/горячего водоснабжения.

6. Установка выполнена.

Правила эксплуатации

После окончания установки биде проверьте прочность крепления.

Используйте биде только по прямому назначению.

Категорически запрещается:

- выбрасывать в биде любой мусор, бытовые отходы;
- высыпать / выливать в биде цементные и клеевые смеси / растворы;
- ставить или ронять на биде любые предметы;
- становиться ногами на биде.

Не допускайте контакта любых животных с биде.

Ежегодно проверяйте правильность и надежность установки биде.

Не допускайте продолжительного воздействия прямых солнечных лучей на биде.

Информация по уходу за изделием

Во избежание появления «ржавых» (желтых) пятен и точек, после каждого использования биде необходимо насухо протирать керамику мягкой тканью.

Используя биде, избегайте применения воды плохого качества (жесткой, с механическими примесями и т.п.), не осуществляйте подключение смесителя, устанавливаемого на биде, к водопроводной сети с параметрами, не соответствующими данной инструкции.

Глазурованная поверхность изделия легко чистится. Для очищения поверхности биде используйте теплую мыльную воду; не используйте абразивные, кислотные, щелочесодержащие или иные агрессивные чистящие средства, органические и иные растворители, поскольку они могут повредить глазурованное покрытие изделия. Запрещается использовать при чистке биде жесткие и проволочные щетки (и иные средства очистки, способные повредить поверхность изделия).

Ремонт биде

Механические повреждения биде (в т.ч. трещины, сколы и т.д.) ремонту не подлежат.

Ремонт смесителя, установленного на биде, и канализации может осуществляться только квалифицированными сантехниками. Запрещается прочистка канализационного отверстия биде с применением абразивных, кислотных, щелочесодержащих или иных агрессивных средств, органических и иных растворителей, а также механическим способом, способным причинить повреждения глазуранному покрытию изделия.

Запрещается использовать биде с механическими повреждениями, а также при наличии неисправностей смесителя, установленного на биде, или канализации. В случае неисправности смесителя необходимо незамедлительно перекрыть подачу воды до ее поступления в чашу биде.

Транспортирование и перемещение биде вручную

Транспортирование биде осуществляется только в неповрежденной заводской упаковке.

Допускается транспортировка любым видом транспорта, с предохранением груза от атмосферных осадков и механических повреждений в транспортных средствах согласно правилам перевозки грузов, действующим на каждом виде транспорта. Обязательно надежное крепление в кузове транспортного средства, исключающее любое повреждение биде при его транспортировке.

При перевозке автомобильным транспортом, биде, упакованное в неповрежденную заводскую упаковку, размещается исключительно на полу транспортного средства. Запрещается перевозка в два яруса или размещение поверх упаковки биде любых других предметов.

Биде является хрупким товаром со значительной массой и габаритами, в связи с чем перемещение биде вручную осуществляется при участии не менее двух человек.

Запрещается перемещение биде вручную лицами, не достигшими 18-летнего возраста, пенсионерами и лицами, имеющими заболевания, исключающие перенос тяжестей. Рекомендуется привлекать к перемещению биде рабочих, прошедших необходимый инструктаж по охране труда при погрузочно-разгрузочных работах.

В случае, если установка биде будет осуществляться не непосредственно после его извлечения из заводской упаковки, биде для временного хранения необходимо ставить на сухую, чистую и ровную поверхность, исключив любую возможность механического повреждения изделия.

Условия гарантии

Производитель и продавец гарантируют работоспособность биде, а также возможность использования изделия в соответствии с его назначением в течение гарантийного срока. Гарантийный срок на изделия из санитарного фарфора (биде) указывается продавцом в гарантийном талоне.

Производитель и продавец не несут гарантийных обязательств (гарантия аннулируется) при обнаружении дефектов, возникших в результате неправильной установки, неквалифицированного ремонта, небрежной эксплуатации, несоблюдения правил транспортирования, перемещения, эксплуатации и ухода за биде. Гарантийные обязательства не распространяются на изнашиваемые части — картриджи, пластиковый профиль и дренажные прокладки.

Гарантия не распространяется на обычный износ, вызванный нормальным использованием.

Повторный монтаж биде, утилизация

Биде рассчитано только на однократный монтаж. Запрещается установка и эксплуатация ранее установленного и демонтированного биде.

Утилизация биде осуществляется в соответствии с законодательством государства, в котором установлено биде.

Дополнительно

Биде в условиях монтажа и эксплуатации не выделяет в окружающую среду токсичных веществ и не оказывает, при непосредственном контакте, вредного влияния на организм человека.

Биде не подлежат обязательной сертификации.



laviniaboho.com