

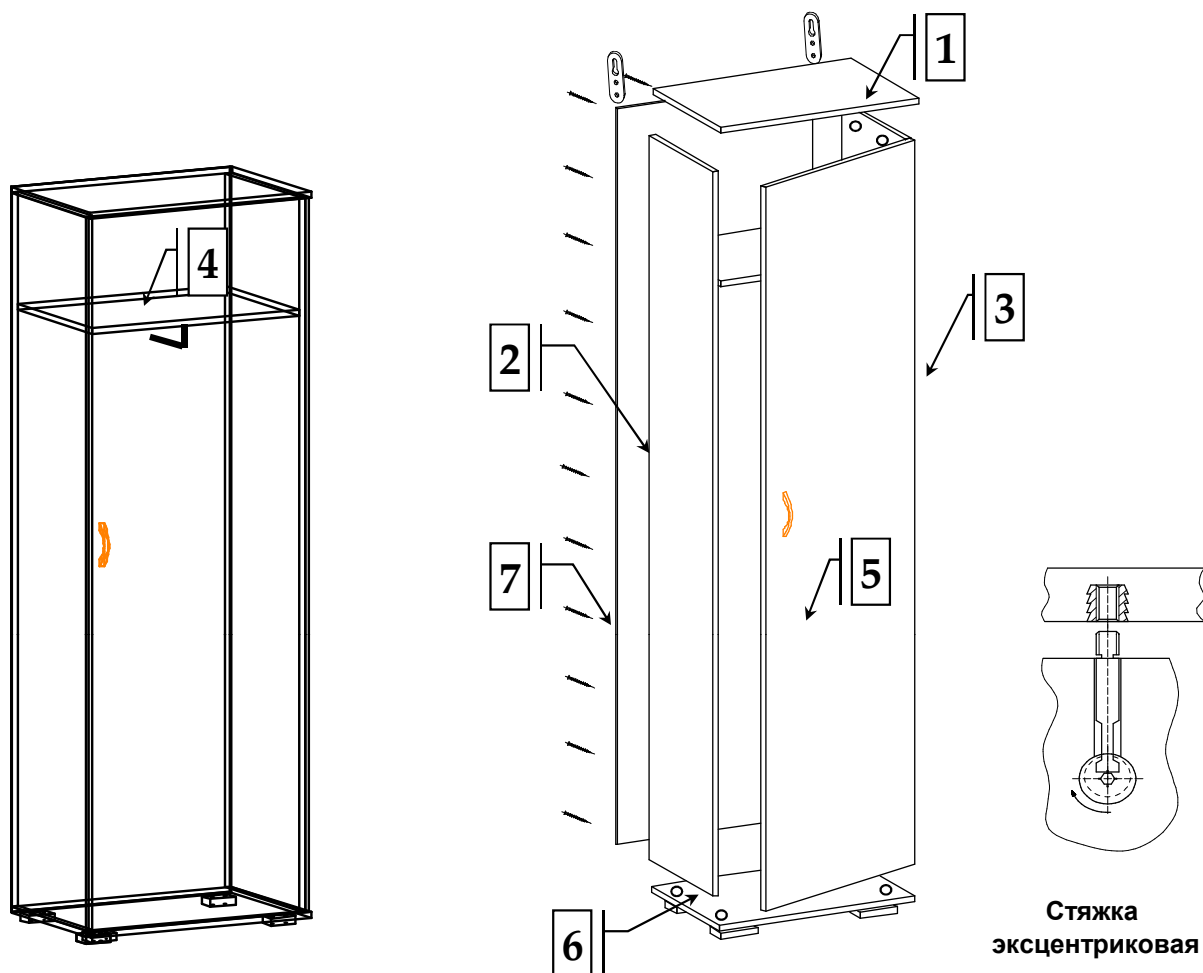
ООО МФ "Олимп - мебель"

ИНСТРУКЦИЯ ПО СБОРКЕ

ЛМЕКО



Шкаф для одежды "Визит - М 07 Н"



Комплектовочная ведомость на детали

№	Наименование	Размеры, мм.	Кол.	Артикулы		
				11140100	11140200*	11141200*
1	Крышка	540 x 380	1	1		
2	Ст.вертик.боковая левая	1908 x 360	1	1		
3	Ст.вертик.боковая правая	1908 x 360	1	1		
4	Ст.гориз.	504 x 360	1	1		
5	Дверь	1900 x 532	1		1	1
6	Ст.гориз.нижн.	540 x 380	1	1		
7	Ст.задняя ДВПО	1935 x 532	1		1	1

* - В зависимости от выбранной двери

*** Предприятие - изготовитель оставляет за собой право на замену фурнитуры на аналогичную и внесение изменений в конструкторско - технологическую документацию.

Перед сборкой внимательно ознакомьтесь с данной инструкцией, проверьте комплектность фурнитуры разберите ее по назначению. Упаковку и прокладочный материал можно использовать в качестве подстилочного материала при сборке. Сборку производите на ровной поверхности.

Последовательность сборки.

При комплектации шкафа зеркалом, наклейте его на дверь поз. 5. Для этого снимите защитную ленту с клеевого слоя двустороннего скотча, наклеенного на зеркало и приклейте зеркало на дверь. Для обеспечения необходимой прочности клеевого соединения, поверхность детали предварительно обезжирьте. **(Внимание! Наклеенное зеркало выдержать 24 часа в горизонтальном положении под нагрузкой)**

Соедините стенки поз.1, 4, 6 со стенками поз.2, 3 эксцентриковой стяжкой.

Закрепите стенку заднюю поз.7 шурупами 3 x 16 к каркасу шкафа.

Шурупами 4 * 25 закрепите ножки к стенке горизонтальной нижней поз.6.

Установите шкаф в вертикальное положение.

Закрепите ответные планки петель к стенке вертикальной боковой, а петли к двери шурупами 4 x 16. Навесьте и отрегулируйте дверь.

Шурупами 4 x 16 закрепите выдвижную штангу.

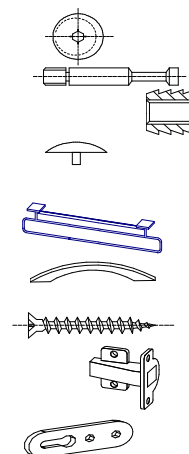
Закрепите лицевую фурнитуру.

Шурупами 4 x 16 закрепите подвески поз.18 к стенкам вертикальным боковым поз. 2, 3.

Закрепите шкаф к стене (дюбеля в комплекте не поставляются!).

Комплектовочная ведомость на фурнитуру

№	Наименование	Кол.
8	Эксцентрик	12
9	Шток эксцентрика одинарный	12
10	Заглушка для эксцентрика	12
11	Ножка	4
12	Штанга выдвижная L=320 мм.	1
13	Ручка - скоба (упакована вместе с дверью)	1
14	Шурупы 3 * 16	40
15	Шурупы 4 * 16	20
16	Шурупы 4 * 25	8
17	Петля 90* накладная	4
18	Подвеска	2
19	Амортизатор	2



ПРАВИЛА И УСЛОВИЯ БЕЗОПАСНОЙ ЭКСПЛУАТАЦИИ.

1. Рекомендации по уходу за мебелью и ее эксплуатации

1.1 Помещение, в котором хранится или эксплуатируется мебель должно быть сухим с температурой воздуха не ниже +5С и не выше 40С. Необходимо предохранять поверхность изделия от механических повреждений. Допускается протирать поверхность сухой или влажной салфеткой без применения химических веществ.

2. Требования безопасности мебельной продукции при эксплуатации.

2.1 Использование мебельной продукции, выпущенной в обращение, должно осуществляться по назначению мебели, указанному в маркировке, инструкции по сборке, эксплуатации и уходу, а также (при необходимости) с учетом допустимых предельных нагрузок, указанных изготовителем.

2.2 Мебельная продукция, поставляемая в разобранном виде, должна собираться в соответствии с приложенной изготовителем инструкцией по сборке, включающей комплектовочную ведомость и схему монтажа.

2.3 При эксплуатации мебельной продукции необходимо исключить попадание воды и иных жидкостей на элементы изделий мебели, соприкасающихся с полом.

2.4 При установке изделий мебели в непосредственной близости от нагревательных и отопительных приборов их поверхности во время эксплуатации должны быть защищены от нагрева. Температура нагрева элементов мебели не должна превышать +40С.

ГАРАНТИЙНЫЙ ТАЛОН

Изготовитель гарантирует соответствие мебели требованиям и ТР ТС 025/2012 "О безопасности мебельной продукции." ГОСТ 16371-93 "Мебель. Общие технические условия." и ГОСТ 19917-93 "Мебель для сидения и лежания. Общие технические условия." при соблюдении условий транспортирования, хранения, сборки и эксплуатации. В течении действия гарантийного срока изготовитель рассматривает претензии потребителей по качеству мебели и производит ремонт или замену деталей изделия. Гарантийный срок эксплуатации 24 месяца со дня продажи мебели через торговую сеть

Условия гарантии.

Претензии по комплектности фурнитуры принимаются с предъявлением инструкции по сборке и гарантийным талоном (копия).

Претензии по качеству деталей принимаются с предъявлением этикетки от упаковки.

Все гарантийные работы производятся только при предъявлении настоящего гарантийного талона.

СВИДЕТЕЛЬСТВО О ПРИЕМКЕ. ЗАКАЗ №

Мебель соответствует ТР ТС 025/2012, ГОСТ 16371-93, ГОСТ 19917-93 и признана годной к эксплуатации.

Дата выпуска изделия _____

Дата реализации _____

С условиями гарантийного обслуживания ознакомлен

Талон сохранять в течении гарантийного срока.

(подпись покупателя)

Срок службы изделия 10 лет.

Претензии принимаются по адресу:

606400 Российская Федерация, Нижегородская обл., г. Балахна, ул. Челюскинцев, д.27.

WEB-адрес: www.olmeko.ru Тел./факс: 8(83144)6-67-77



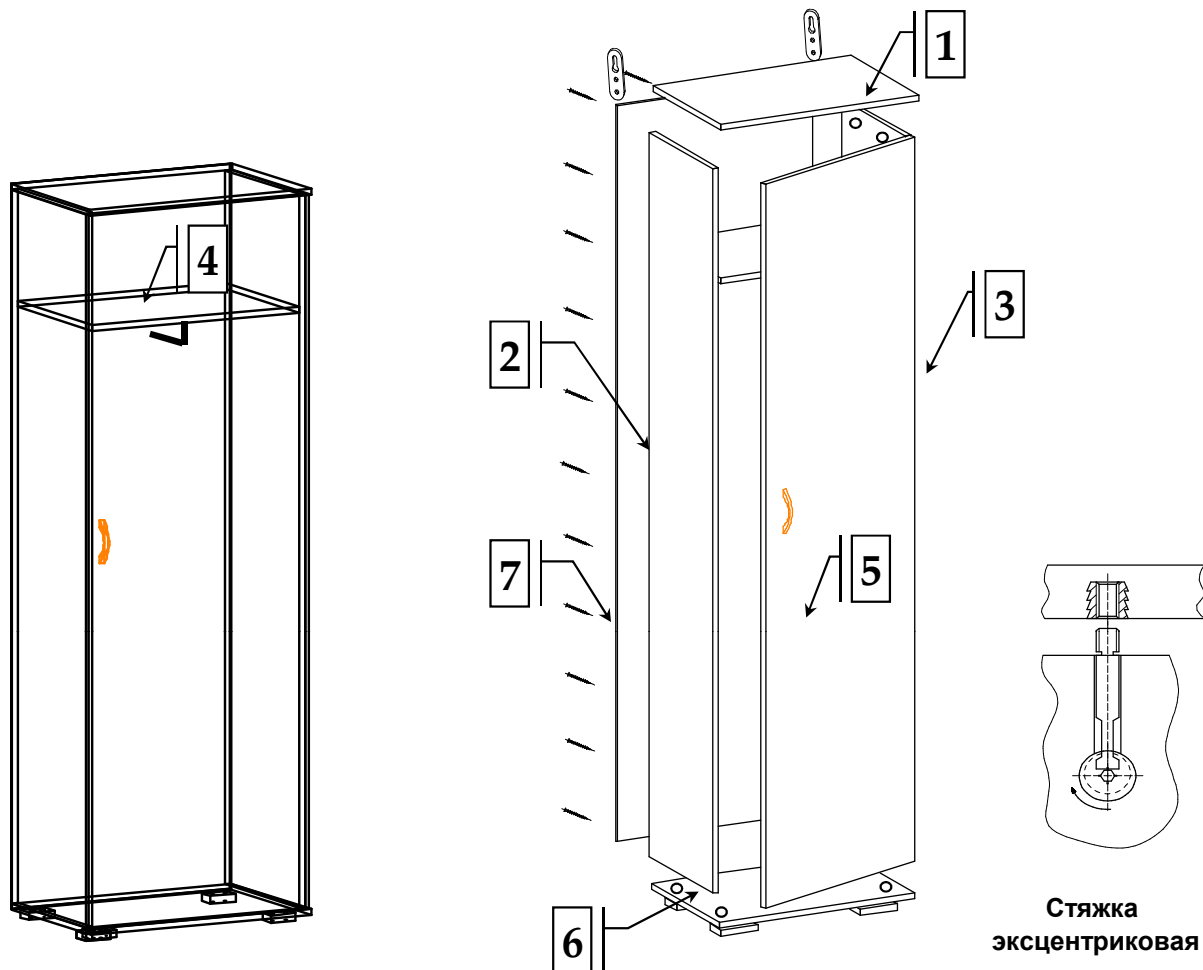
ООО МФ "Олимп - мебель"

ИНСТРУКЦИЯ ПО СБОРКЕ

ЛМЕКО



Шкаф для одежды "Визит - М 07 Н"



Комплектовочная ведомость на детали

№	Наименование	Размеры, мм.	Кол.	Артикулы		
				11140100	11140200*	11141200*
1	Крышка	540 x 380	1	1		
2	Ст.вертик.боковая левая	1908 x 360	1	1		
3	Ст.вертик.боковая правая	1908 x 360	1	1		
4	Ст.гориз.	504 x 360	1	1		
5	Дверь	1900 x 532	1		1	1
6	Ст.гориз.нижн.	540 x 380	1	1		
7	Ст.задняя ДВПО	1935 x 532	1		1	1

* - В зависимости от выбранной двери

*** Предприятие - изготовитель оставляет за собой право на замену фурнитуры на аналогичную и внесение изменений в конструкторско - технологическую документацию.

Перед сборкой внимательно ознакомьтесь с данной инструкцией, проверьте комплектность фурнитуры разберите ее по назначению. Упаковку и прокладочный материал можно использовать в качестве подстилочного материала при сборке. Сборку производите на ровной поверхности.

Последовательность сборки.

При комплектации шкафа зеркалом, наклейте его на дверь поз. 5. Для этого снимите защитную ленту с клеевого слоя двустороннего скотча, наклеенного на зеркало и приклейте зеркало на дверь. Для обеспечения необходимой прочности клеевого соединения, поверхность детали предварительно обезжирьте. **(Внимание! Наклеенное зеркало выдержать 24 часа в горизонтальном положении под нагрузкой)**

Соедините стенки поз.1, 4, 6 со стенками поз.2, 3 эксцентриковой стяжкой.

Закрепите стенку заднюю поз.7 шурупами 3 x 16 к каркасу шкафа.

Шурупами 4 * 25 закрепите ножки к стенке горизонтальной нижней поз.6.

Установите шкаф в вертикальное положение.

Закрепите ответные планки петель к стенке вертикальной боковой, а петли к двери шурупами 4 x 16. Навесьте и отрегулируйте дверь.

Шурупами 4 x 16 закрепите выдвижную штангу.

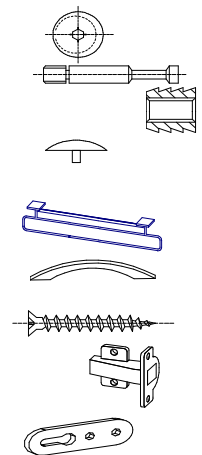
Закрепителицевую фурнитуру.

Шурупами 4 x 16 закрепите подвески поз.18 к стенкам вертикальным боковым поз. 2, 3.

Закрепите шкаф к стене (дюбеля в комплекте не поставляются!).

Комплектовочная ведомость на фурнитуру

№	Наименование	Кол.
8	Эксцентрик	12
9	Шток эксцентрика одинарный	12
10	Заглушка для эксцентрика	12
11	Ножка	4
12	Штанга выдвижная L=320 мм.	1
13	Ручка - скоба (упакована вместе с дверью)	1
14	Шурупы 3 * 16	40
15	Шурупы 4 * 16	20
16	Шурупы 4 * 25	8
17	Петля 90* накладная	4
18	Подвеска	2
19	Амортизатор	2



ПРАВИЛА И УСЛОВИЯ БЕЗОПАСНОЙ ЭКСПЛУАТАЦИИ.

1. Рекомендации по уходу за мебелью и ее эксплуатации

1.1 Помещение, в котором хранится или эксплуатируется мебель должно быть сухим с температурой воздуха не ниже +5С и не выше 40С. Необходимо предохранять поверхность изделия от механических повреждений. Допускается протирать поверхность сухой или влажной салфеткой без применения химических веществ.

2. Требования безопасности мебельной продукции при эксплуатации.

2.1 Использование мебельной продукции, выпущенной в обращение, должно осуществляться по назначению мебели, указанному в маркировке, инструкции по сборке, эксплуатации и уходу, а также (при необходимости) с учетом допустимых предельных нагрузок, указанных изготовителем.

2.2 Мебельная продукция, поставляемая в разобранном виде, должна собираться в соответствии с приложенной изготовителем инструкцией по сборке, включающей комплектовочную ведомость и схему монтажа.

2.3 При эксплуатации мебельной продукции необходимо исключить попадание воды и иных жидкостей на элементы изделий мебели, соприкасающихся с полом.

2.4 При установке изделий мебели в непосредственной близости от нагревательных и отопительных приборов их поверхности во время эксплуатации должны быть защищены от нагрева. Температура нагрева элементов мебели не должна превышать +40С.

ГАРАНТИЙНЫЙ ТАЛОН

Изготовитель гарантирует соответствие мебели требованиям и ТР ТС 025/2012 "О безопасности мебельной продукции." ГОСТ 16371-93 "Мебель. Общие технические условия." и ГОСТ 19917-93 "Мебель для сидения и лежания. Общие технические условия." при соблюдении условий транспортирования, хранения, сборки и эксплуатации. В течении действия гарантийного срока изготовитель рассматривает претензии потребителей по качеству мебели и производит ремонт или замену деталей изделия. Гарантийный срок эксплуатации 24 месяца со дня продажи мебели через торговую сеть

Условия гарантии.

Претензии по комплектности фурнитуры принимаются с предъявлением инструкции по сборке и гарантийным талоном (копия).

Претензии по качеству деталей принимаются с предъявлением этикетки от упаковки.

Все гарантийные работы производятся только при предъявлении настоящего гарантийного талона.

СВИДЕТЕЛЬСТВО О ПРИЕМКЕ. ЗАКАЗ №

Мебель соответствует ТР ТС 025/2012, ГОСТ 16371-93, ГОСТ 19917-93 и признана годной к эксплуатации.

Дата выпуска изделия _____
Дата реализации _____

С условиями гарантийного обслуживания ознакомлен

Талон сохранять в течении гарантийного срока.

(подпись покупателя)

Срок службы изделия 10 лет.

Претензии принимаются по адресу:

606400 Российская Федерация, Нижегородская обл., г. Балахна, ул. Челюскинцев, д.27.

WEB-адрес: www.olmeko.ru Тел./факс: 8(83144)6-67-77

