

# Схема монтажа ванны

Порядок сборки ванны:

Упаковочный лист		
Поз.	Наименование	Кол.
1	Ванна	1
2	Рама	1
3	Кронштейн	3
4	Шпилька M12x135	2
5	Шпилька M12x550	4
6	Гайка M12	18
7	Дюбель 8x40	6
8	Саморез 4,2x16	24
9	Скоба прижимная	4
10	Саморез 4,8x38	6
11	Шайба A12	12
12	Ножка	6
13	Пятка пластмассовая	4
14	Заглушка	4
15	Руководство по эксплуатации	1



Рисунок А- Ванна

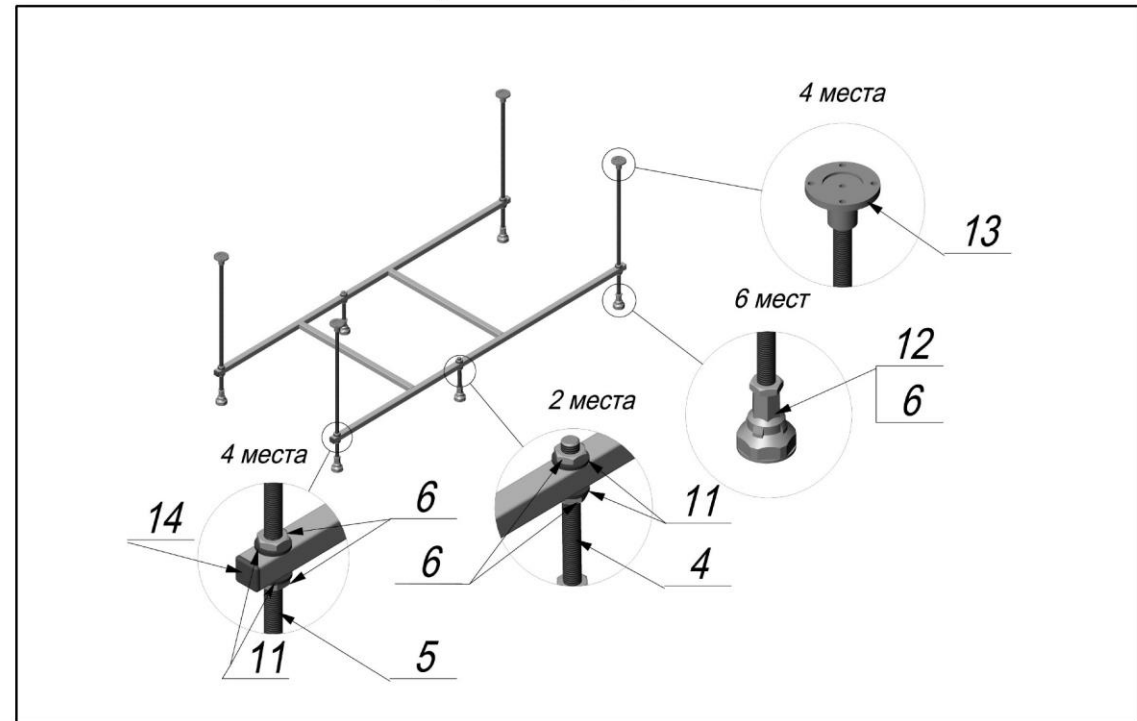


Рисунок 1- Сборка каркаса ванны

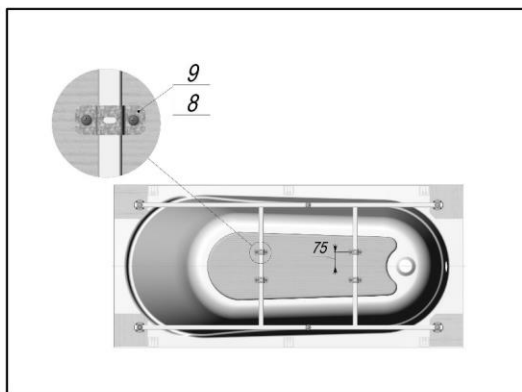


Рисунок 2- Фиксация каркаса ванны

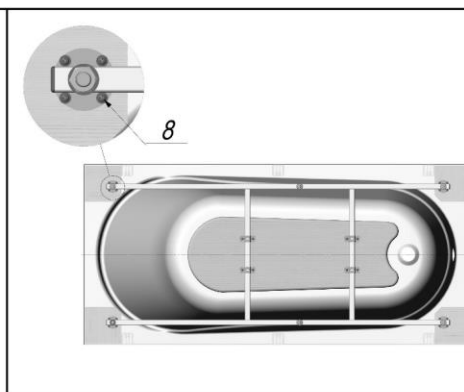


Рисунок 3- Фиксация пяток пластмассовых

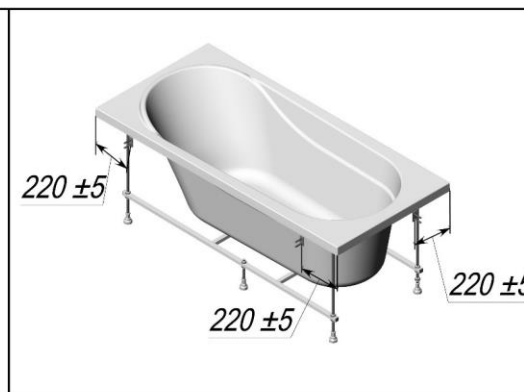


Рисунок 4- Схема расположения креплений кронштейнов к стене

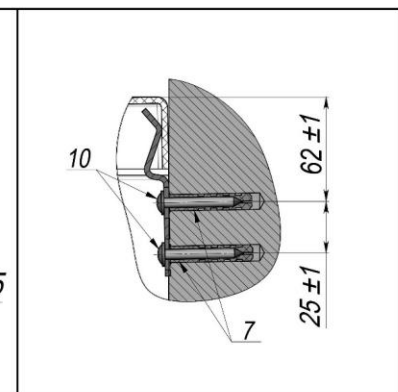


Рисунок 5- Крепление ванны к стене