

E10379RU



Коллекция: TALAN

Отделки*:



CP - Хром

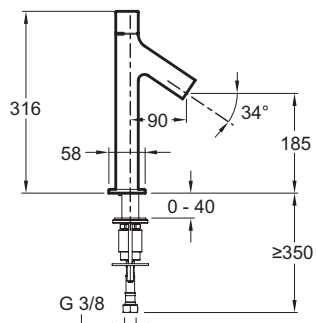
Общие характеристики:



Технические характеристики

- Вес: 2,9 кг
- Подключение: С гибкой подводкой
- Расход воды: 8 л/мин при давлении 3 бар
- Механизм: Последовательный керамический картридж

Технический чертёж



Спецификация продукта: Высокий смеситель для раковины. E10379RU. Коллекция: TALAN. Вес: 2,9 кг. Расход воды: 8 л/мин при давлении 3 бар. Подключение: С гибкой подводкой. Механизм: Последовательный керамический картридж.