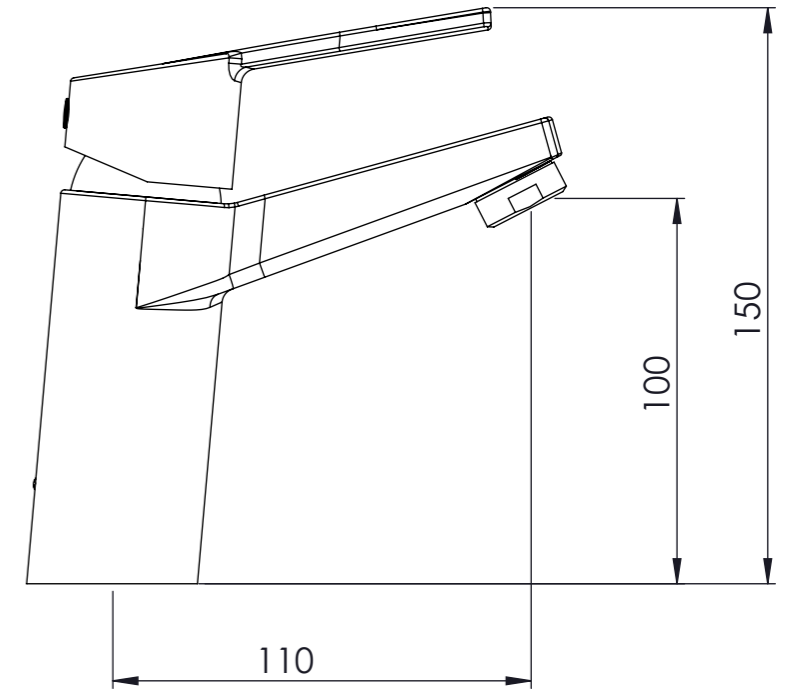
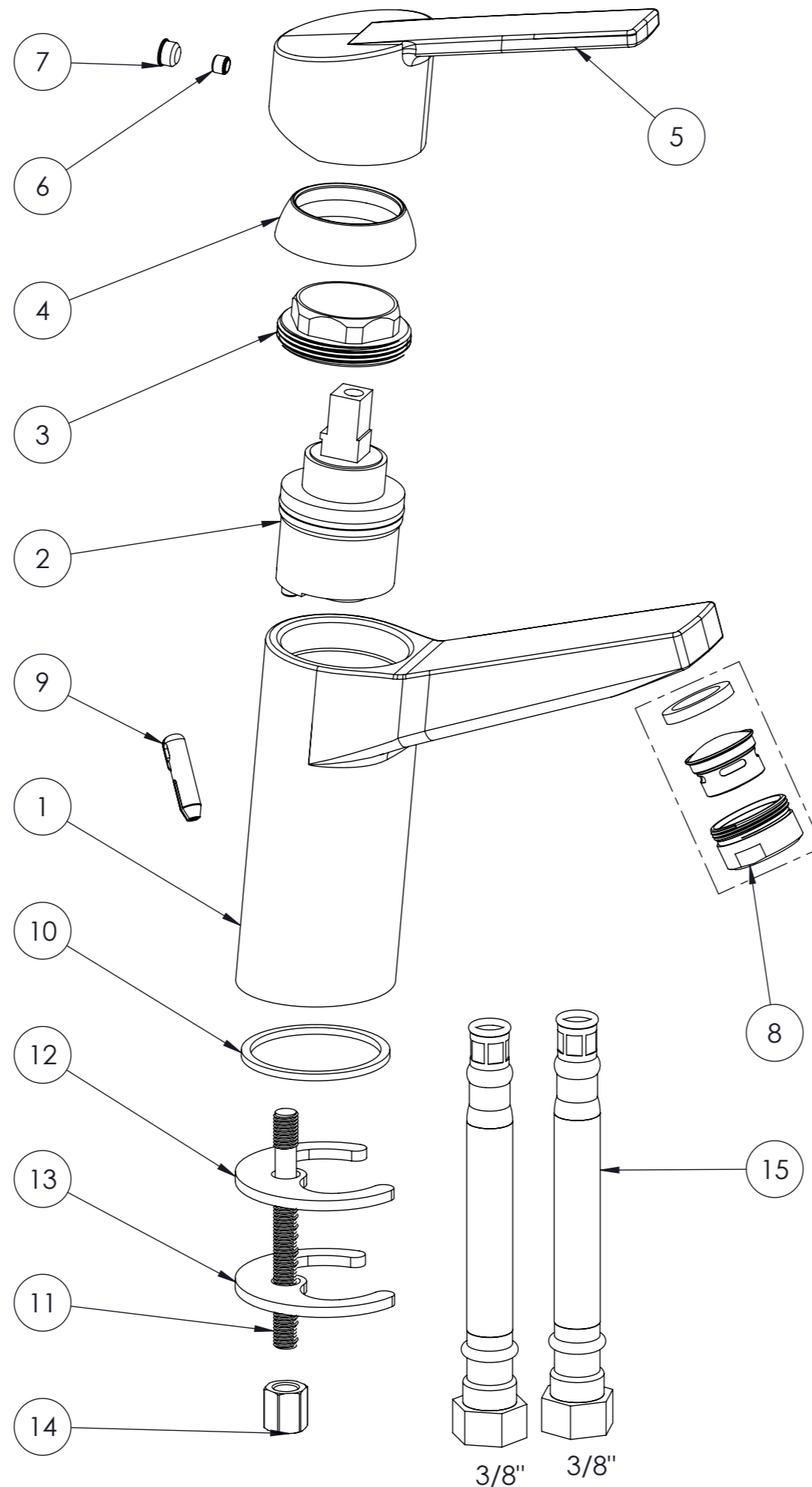




**TECNOLOGÍA / TECHNOLOGY:**



15	LATIGUILLO FLEXIBLE CONNECTION	DN6 M10x1 420mm 3/8" AENOR CSTBat Kiwa	2	
14	TUERCA FIJACIÓN FIXATION NUT	LATÓN BRASS M8x1.5	1	
13	HERRADURA U CLAMP	ACERO INOXIDABLE STAINLESS STEEL	1	
12	ALMOHADILLA U JOINT	NBR	1	
11	ESPÁRAGO FIJACIÓN FIXATION NUT	ACERO INOXIDABLE STAINLESS STEEL M8x1.5 L=70mm	1	
10	JUNTA PLANA FLAT JOINT	NBR 42x2.5x2	1	
9	PORTACADENILLAS CHAINHOLDER	ABS Cromado Chromed ABS	1	
8	AIREADOR AERATOR	Perlator DL M24 type A Plastic Net	1	
7	ÍNDICE INDEX	Silicona gris Gray silicone	1	
6	ESPÁRAGO STUD	ACERO INOXIDABLE STAINLESS STEEL M5x7	1	
5	MANETA HANDLE	ZAMAK Cromado Chromed ZAMAK	1	
4	EMBELLECEDOR COVER CARTRIDGE	ABS Cromado Chromed ABS	1	
3	TUERCA FIJACIÓN CARTUCHO CARTRIDGE FIXATION NUT	PLÁSTICO PLASTIC	1	
2	CARTUCHO CERÁMICO CERAMIC CARTRIDGE	Xtreme Ø35 Tórica superior. Con silenciador Xtreme Ø35 upper o-ring. Noiseless	1	
1	CUERPO FUNDICIÓN CASTING BODY	LATÓN Cromado Chromed BRASS UNE-ES 12.164-12.165	1	
N.º	DESCRIPCIÓN DESCRIPTION	MATERIAL Y TRATAMIENTO MATERIAL & TREATMENT	CAN. QTY.	MARCA BRAND
		SERIE RANGE	S12 XTREME	
		MODELO MODEL	MONOMANDO LAVABO 100 SINGLE LEVER BASIN 100	
FORMATO FORMAT	DIBUJADO DRAWN	UNIDADES UNITS	ESCALA SCALE	CÓDIGO ITEM
A3	Ventura P.	mm	1:2	99523
This drawing and design is the property of CLEVER and must not be copied or communicated to a third party without written permission.			EDICIÓN EDITION	FECHA DATE
			1	23/02/2016