

Рекомендации по эксплуатации и обслуживанию

Качество и комплектность изделия рекомендуется проверять в магазине при покупке в распакованном виде. Сборка изделия должна производиться в порядке, изложенном в настоящей инструкции. В процессе эксплуатации изделий необходимо периодически затягивать ослабленные винтовые соединения, а также эксцентриковые стяжки. В случае необходимости перемещения изделия по квартире перед его перестановкой, необходимо полностью освободить его от груза. Во избежание поломки имеющихся опор передвигание производить приподнимая изделие над уровнем пола. Рекомендуется перед перестановкой вынуть переставные полки. Удаление пыли с изделий следует производить слегка влажной мягкой салфеткой. Во избежание коробления деталей и изменения цвета изделия следует избегать установки мебели на прямых солнечных лучах.

При эксплуатации изделий набора **ЗАПРЕЩАЕТСЯ:**

- устанавливать мебель вблизи отопительных приборов и вплотную к сырým стенам и в помещениях с относительной влажностью более 70%;
- в процессе сборки и эксплуатации изделий набора становиться ногами на заднюю стенку, горизонтальные щиты (полки);
- применять химические чистящие средства для уборки мебели.

Гарантии изготовителя

1. Гарантийный срок эксплуатации изделия - 24 месяца со дня продажи магазином. В период гарантийного срока изготовитель гарантирует ремонт изделий или их замену, если потребителем не нарушены правила эксплуатации.
2. Претензии предъявляются потребителем непосредственно в торгующую организацию, в которой была приобретена мебель, предъявив настоящую "Инструкцию по сборке" и копию товарного чека.
3. Изделие **Шкаф S122-SZF2M1D/20/8**, входящее в состав набора модульной мебели "HOMELINE", соответствует требованиям ГОСТ 16371-93.
4. Срок службы мебели - 5 лет.
5. Предприятие-изготовитель оставляет за собой право вносить изменения в конструкцию изделия, не ухудшая его конструктивные и эксплуатационные характеристики.

Инструкция по сборке

Набор модульной мебели "HOMELINE"

Шкаф S122-SZF2M1D/20/8

ГАБАРИТНЫЕ РАЗМЕРЫ:

ШИРИНА: 840 мм, ВЫСОТА: 2030 мм, ГЛУБИНА: 330 мм



Дата изготовления

Штамп ОТК

Дата продажи

Штамп магазина

ИООО "БРВ-Брест"

Республика Беларусь, г.Брест, ул. Катин Бор, 119, кабинет 205
тел/факс (10375162) 29-85-46

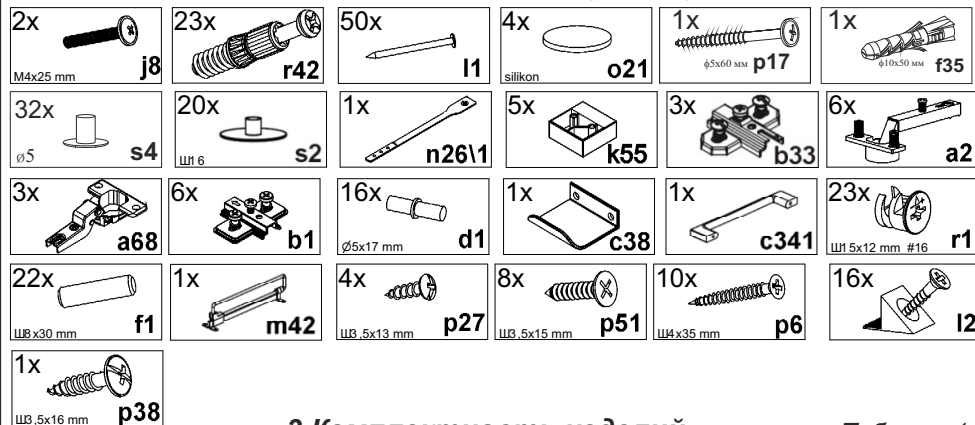
Настоящая "Инструкция по сборке" распространяется на изделие **Шкаф S122-SZF2M1D/20/8**, входящее в состав набора модульной мебели "HOMELINE", и содержит указания, необходимые для **правильной и безопасной** сборки и эксплуатации изделия.

1 Назначение изделий

1.1 Изделия, входящие в состав набора модульной мебели "HOMELINE" предназначены для оборудования интерьера жилых комнат в помещениях с относительной влажностью воздуха от 45 до 70%.

1.2 Изделия набора гармонично вписываются в интерьер помещения и создают ощущение уюта и комфорта.

2 Состав комплекта фурнитуры



3 Комплектность изделий

Таблица 1

| Позиция детали | Код детали | Наименование детали | Размеры, мм | Кол-во, шт. | Номер пакета |
|----------------|------------|----------------------------|--------------|-------------|--------------|
| 1 | S122-001 | Дверь с зеркалом левая | 1916x276x20 | 1 | 3/3 |
| 2 | S122-002 | Дверь | 1916x276x16 | 1 | 3/3 |
| 3 | S122-010 | Дверь с зеркалом правая | 1916x276x20 | 1 | 3/3 |
| 4 | S122-101 | Стенка боковая левая | 1965x310x16 | 1 | 1/3 |
| 5 | S122-102 | Стенка боковая правая | 1965x310x16 | 1 | 1/3 |
| 6 | S122-103 | Стенка средняя | 1965x291x16 | 1 | 1/3 |
| 7 | S122-201 | Щит верхний | 838x310x16 | 1 | 2/3 |
| 8 | S122-202 | Щит нижний | 838x330x22 | 1 | 2/3 |
| 9 | S122-301 | Полка соединительная | 534x291x16 | 1 | 2/3 |
| 10 | S122-303 | Полка соединительная | 255x291x16 | 1 | 2/3 |
| 11 | S122-304 | Полка переставная | 255x280x16 | 4 | 2/3 |
| 12 | S122-571 | Планка декор. из МДФ 60x18 | 839x60x18 | 1 | 2/3 |
| 13 | S122-901 | Стенка задняя | 1975x577x2,5 | 1 | 3/3 |
| 14 | S122-9901 | Стенка задняя клеенная | 1975x547x2,5 | 1 | 3/3 |
| 15 | - | Комплект фурнитуры | - | 1 | 2/3 |

4 Последовательность сборки

1. Вскрыть упаковку, аккуратно разложить детали на ровной поверхности.
2. В отверстия $\varnothing 8$ мм на нижних и верхних кромках стенок боковых **4, 5**, стенки средней **6** (см. рис. 2), на боковых кромках полок соединительных **9, 10** (см. рис. 3) вбить деревянные шканты **f1**.
- ВНИМАНИЕ!** В случае, если шкант выступает из отверстия более, чем на **10 мм**, его необходимо укоротить, т.к. возможно повреждение деталей.
3. В отверстия $\varnothing 5$ мм на внутренних поверхностях стенок **4, 5** закрепить ответные планки петли **b1** (см.рис. 2).
4. В отверстия $\varnothing 5$ мм на внутренней поверхности стенки **6** закрепить ответные планки петли **b33** (см.рис. 2).
5. В отверстия $\varnothing 5$ мм на верхней поверхности щита нижнего **8** (см.рис. 4), на нижней поверхности щита верхнего **7** (см.рис. 3), на внутренних поверхностях стенок **4, 5, 6** (см.рис. 2) вкрутить винты стяжки **g42**.
6. В отверстия $\varnothing 5$ мм на внутренних поверхностях стенок **4, 6**, учитывая выбранное положение полок переставных **10**, вбить полкодержатели **d1**. Оставшиеся отверстия $\varnothing 5$ мм закрыть заглушками **s4** (см. рис. 2).
7. В отверстия $\varnothing 15$ мм на внутренних поверхностях стенок **4, 5, 6** (см.рис. 3, 4) и нижних поверхностях полок **9, 10** (см.рис. 3) вставить стяжки эксцентриковые **g1**.
8. На нижней поверхности щита нижнего **8** закрепить опоры полимерные **k55** шурупами **p6** (см. рис. 5).
9. На нижней поверхности полки соединительной **9** закрепить штангу выдвигающую **m42** шурупами **p27** (см. рис. 3).
10. Соединить детали **4, 5, 6, 7, 9, 10** и затянуть стяжки эксцентриковые **g1**, пользуясь отверткой (см. рис. 3).
- Внимание!** Детали соединять фасадными кромками вниз.
11. Вставить стенки задние **14, 15** в пазы в деталях **4, 5, 7** (см. рис. 4).
12. Присоединить щит **8** к деталям **4, 5, 6** с помощью шкантов **f1**, а за тем установить корпус изделия на стенку **5** и затянуть стяжки эксцентриковые **g1**, пользуясь отверткой (см. рис. 4).
13. Положить корпус изделия фасадными кромками вниз на ровную поверхность и выровнять его, измеряя рулеткой расстояние между противоположными углами по диагонали. Расстояния должны быть равными (см. рис. 5).
14. Закрепить стенки задние **9, 10** на корпусе изделия гвоздями **I1** с шагом **80-120 мм** и элементами крепления задней стенки **I2** (см. рис. 5).
15. Установить изделие на опоры. Присоединить планку декоративную **12** к передней кромке щита **7** и затянуть стяжки эксцентриковые **g1**, пользуясь отверткой (см. рис. 5). Стяжки эксцентриковые **g1** на стенках **4, 5, 6** и полках **9, 10** закрыть заглушками **s2**.
16. Положить двери **1, 2** фасадной поверхностью вниз на ровную поверхность и закрепить на них петли шарнирные **a2** (см.рис. 6).
17. Положить дверь **3** фасадной поверхностью вниз на ровную поверхность и закрепить на ней петли шарнирные **a68** шурупами **p51** (см.рис. 6).
18. Навесить двери **1, 2, 3** на корпус изделия, совместив петли шарнирные **a68** с ответными планками петель **b33**, петли шарнирные **a2** с ответными планками петель **b1**. При необходимости отрегулировать положение двери вращая регулировочные винты (см.рис. 6).
19. На внутренней поверхности щита двери **2** в отверстия $\varnothing 5$ мм вставить винты **j8**. Снаружи совместить отверстия ручки **c341** с резьбой винтов и завернуть винты **j8**, удерживая ручку (см. рис.6).
20. На внутренней поверхности щита двери **1** в отверстия $\varnothing 3$ мм (кернения) закрепить ручку **c38** шурупами **p51** (см. рис.6).
21. На внутренних поверхностях дверей **1, 2, 3** закрепить демпферы двери **o21** (см. рис.6).
22. Установить полки переставные **11** на полкодержатели **d1** (см. рис.6).
23. **ВНИМАНИЕ!** В комплекте фурнитуры имеется лента фиксирующая **n26** с шурупом **p38** и дюбель **f35** с шурупом **p17** для крепления изделия к стене в целях предотвращения его опрокидывания. Для этого необходимо в месте установки изделия разметить и просверлить с помощью электродрели отверстие диаметром **10 мм** в стене на **30 мм** ниже уровня щита верхнего **7**, забить с помощью молотка дюбель **f35** в отверстие в стене, закрепить ленту фиксирующую **n26** шурупом **p38** к верхней поверхности щита верхнего **7**, завернуть шуруп **p17** в дюбель **f35** сквозь отверстие в ленте фиксирующей **n26**. **Невыполнение данного пункта может привести к падению изделия. Во избежание травматизма при проведении операции сверления будьте внимательны и осторожны.**

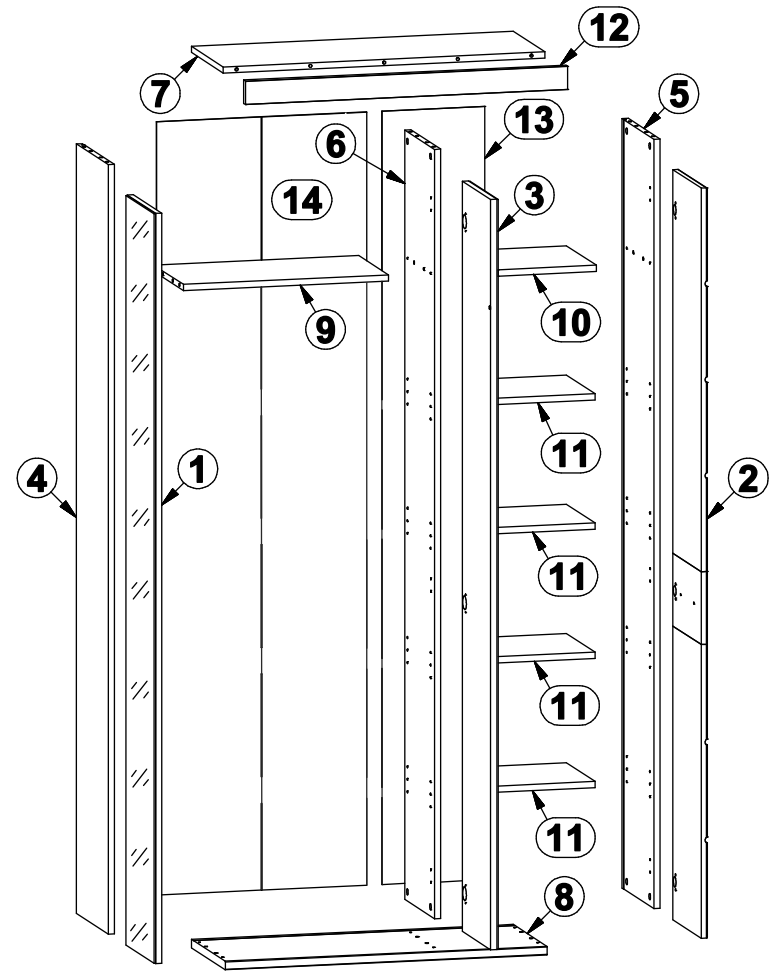


Рисунок 1

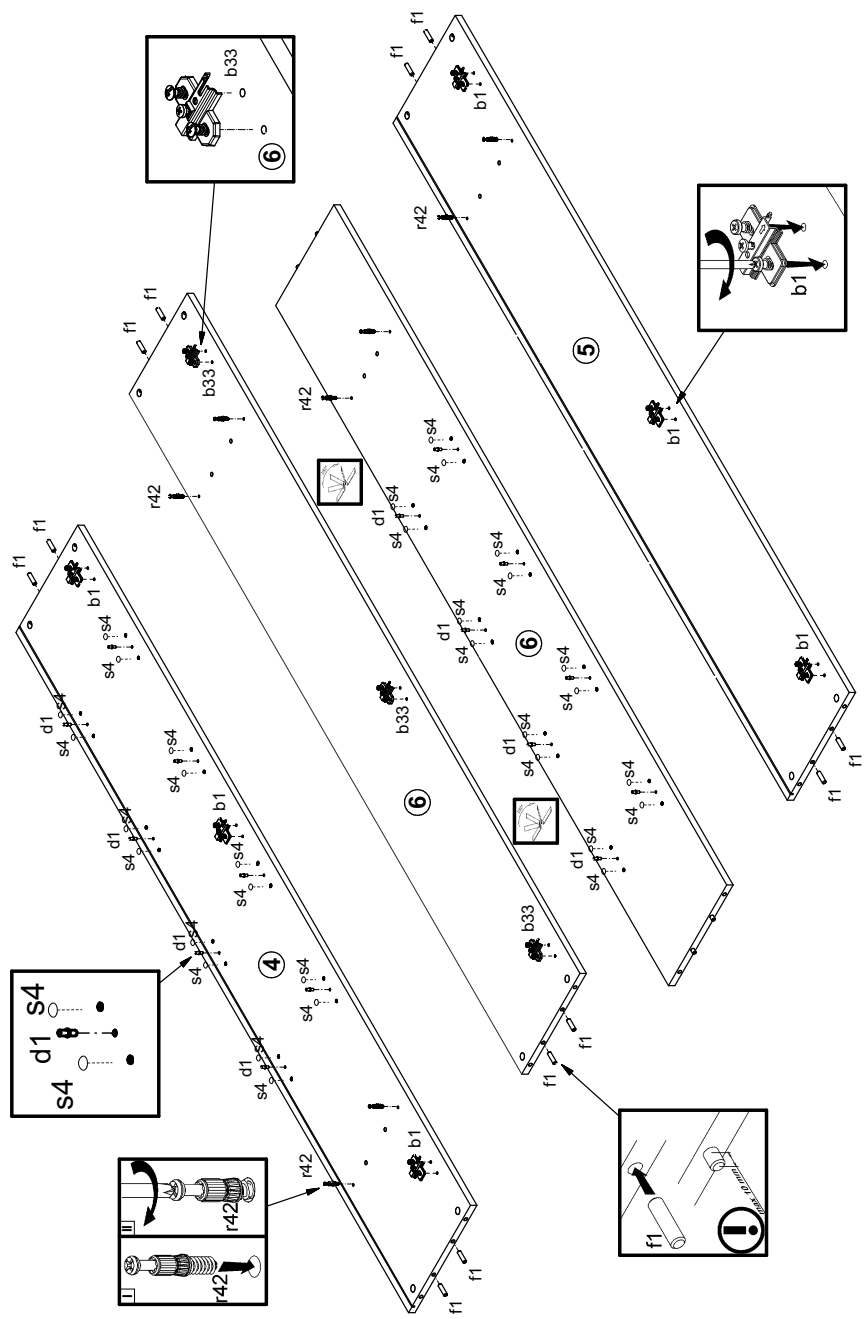
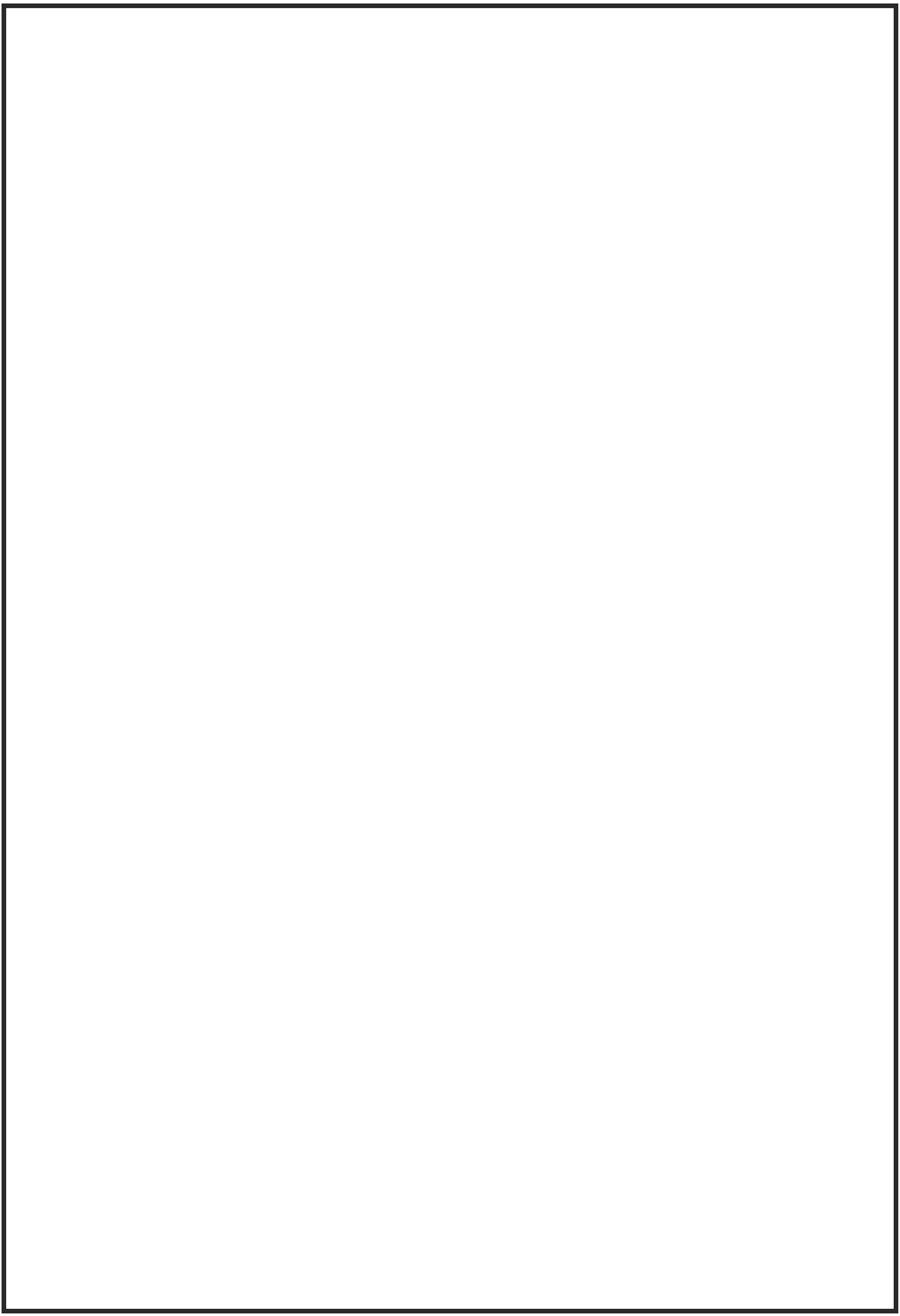


Рисунок 2



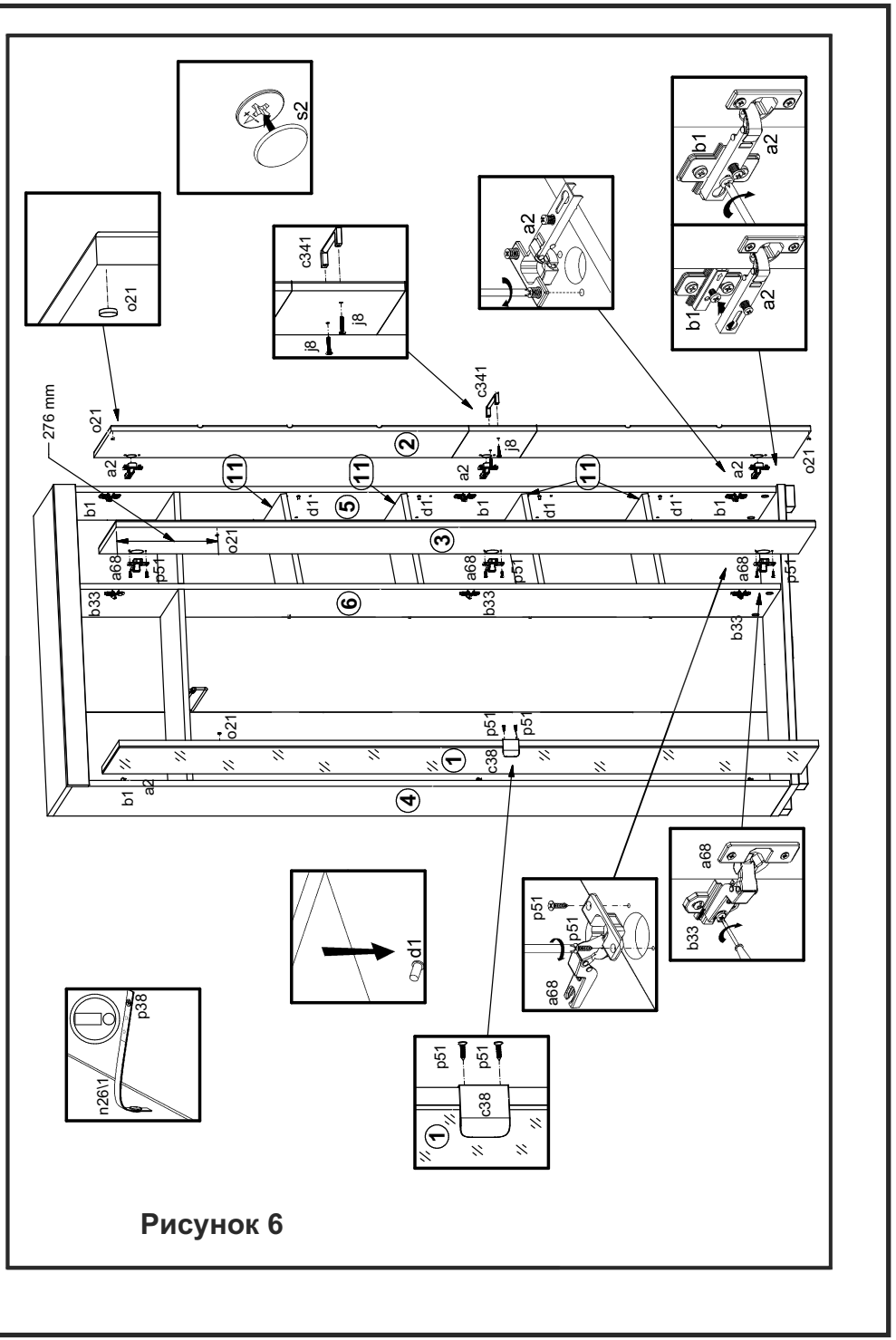


Рисунок 6

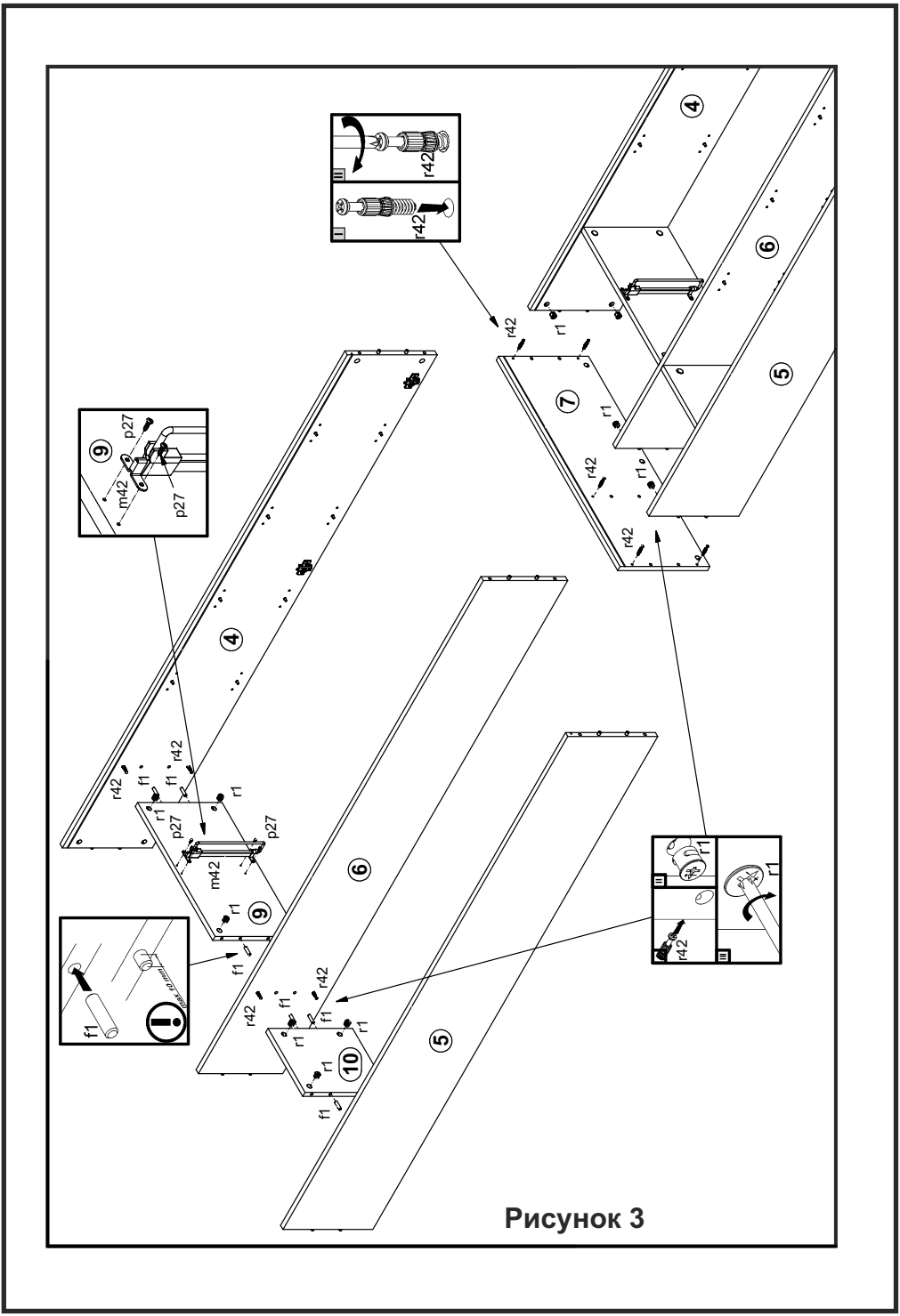


Рисунок 3

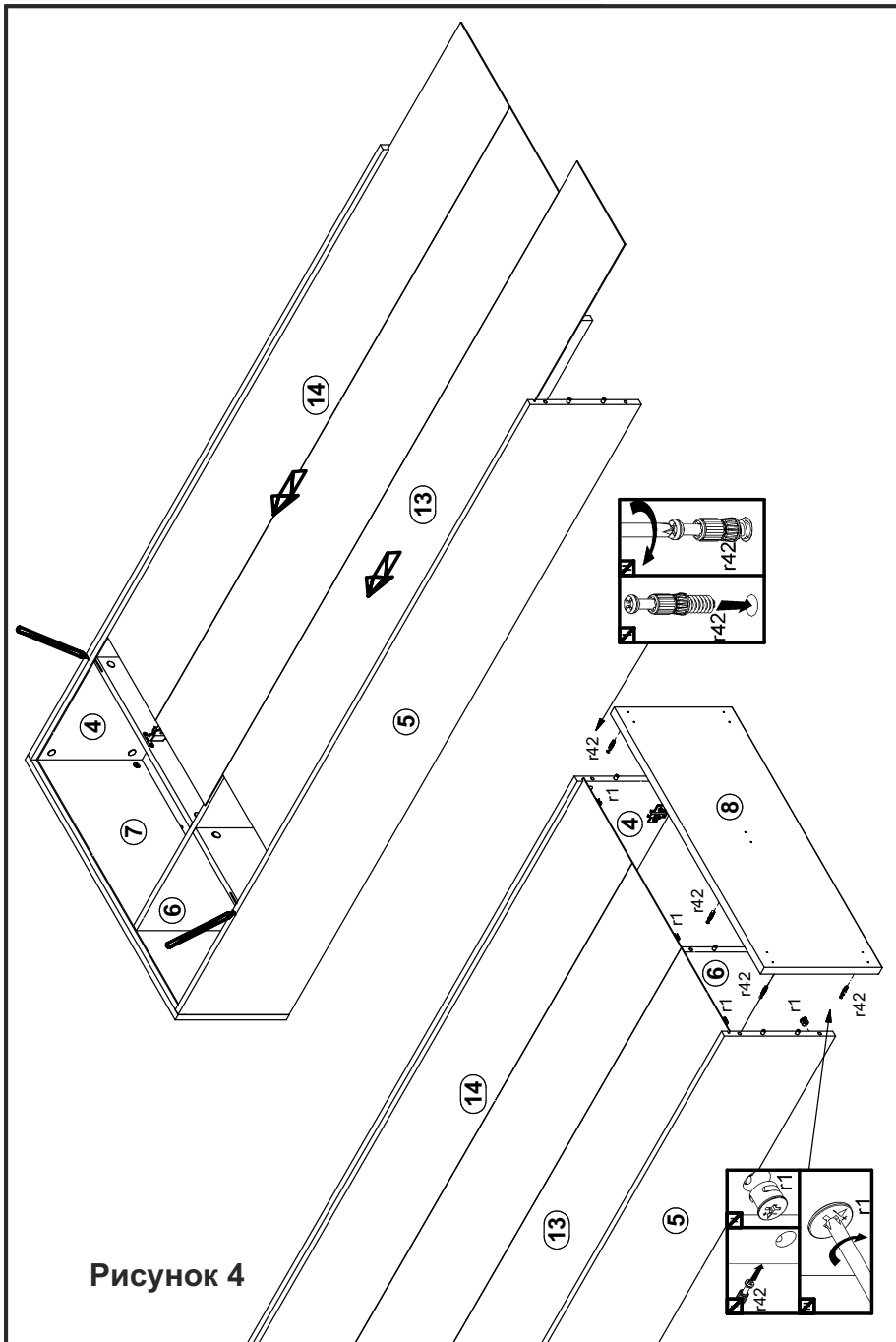


Рисунок 4

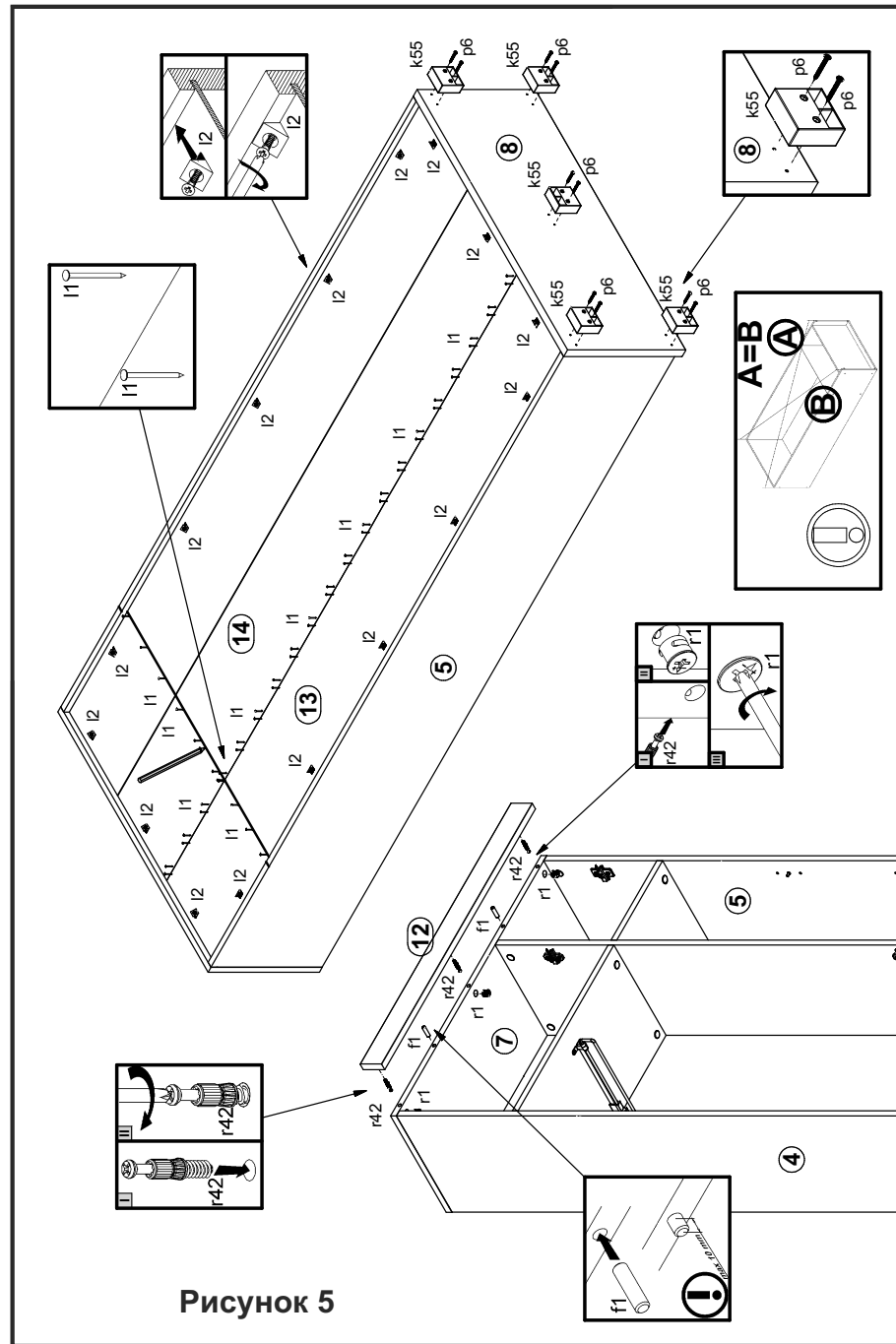


Рисунок 5