

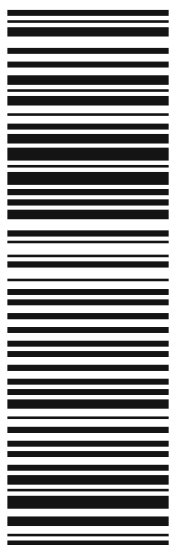
# SANPLAST.



**KW-2-c**



**KW-3-c**

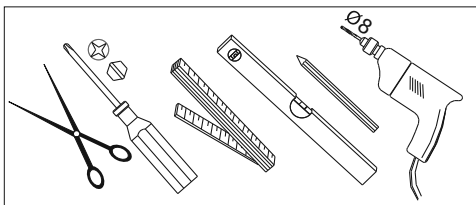
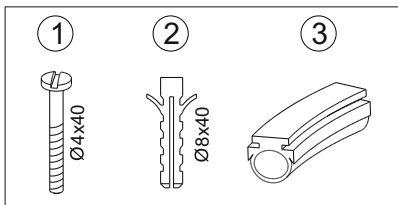


(01)200000137438(94)

## CLASSIC

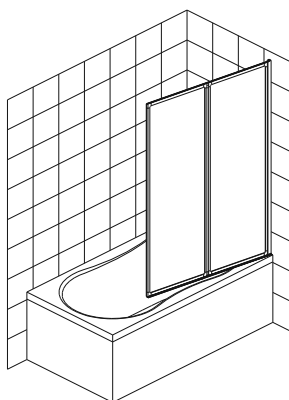
- PL** Instrukcja montażu kabiny
- DE** Montageanweisung Duschtrennung
- GB** Shower enclosure installation guide
- FR** Notice de montage de la cabine
- RU** Инструкция по установке кабины
- CZ** Návod k montáži kabiny
- RO** Instrucțiuni de montaj pentru cabină
- HU** Zuhanykabin szerelési útmutatója
- SK** Návod na montáž kabíny

# KW-2-c, KW-3-c

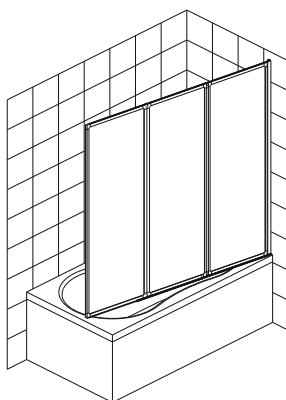


	①	②	③
KW-2-c 110	3	3	1
KW-3-c 120, KW-3-c 140	3	3	1

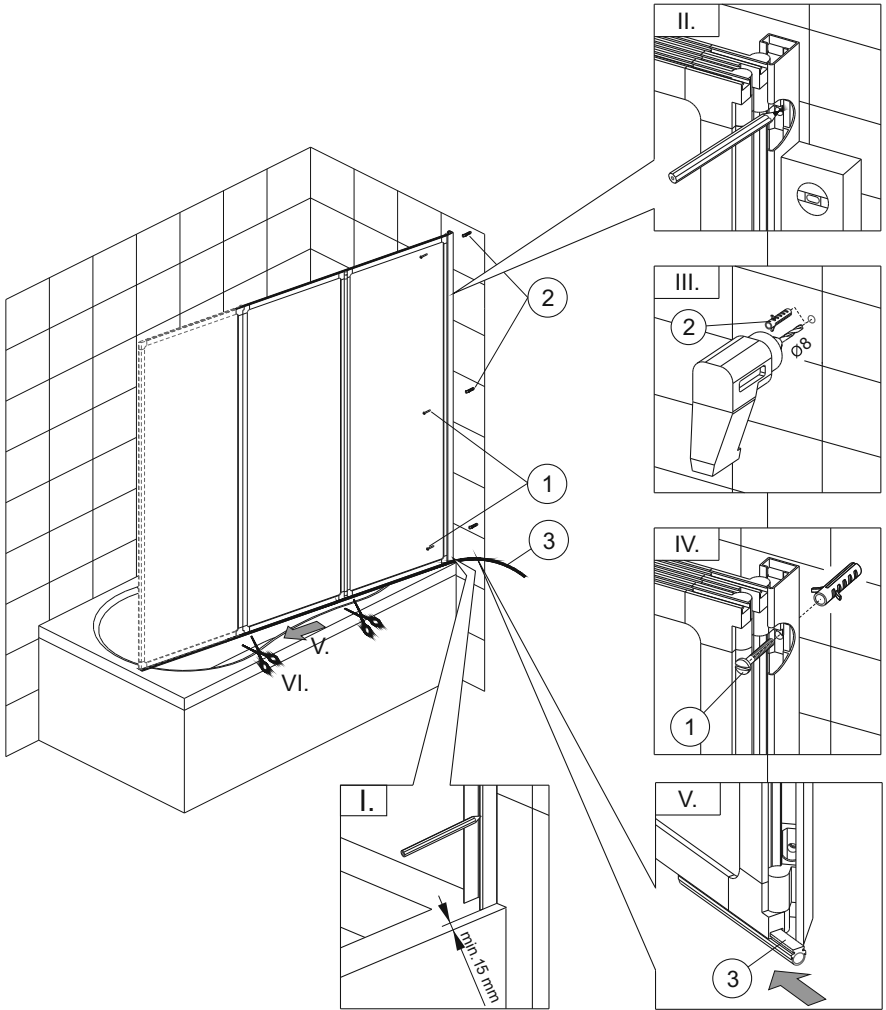
KW-2-c



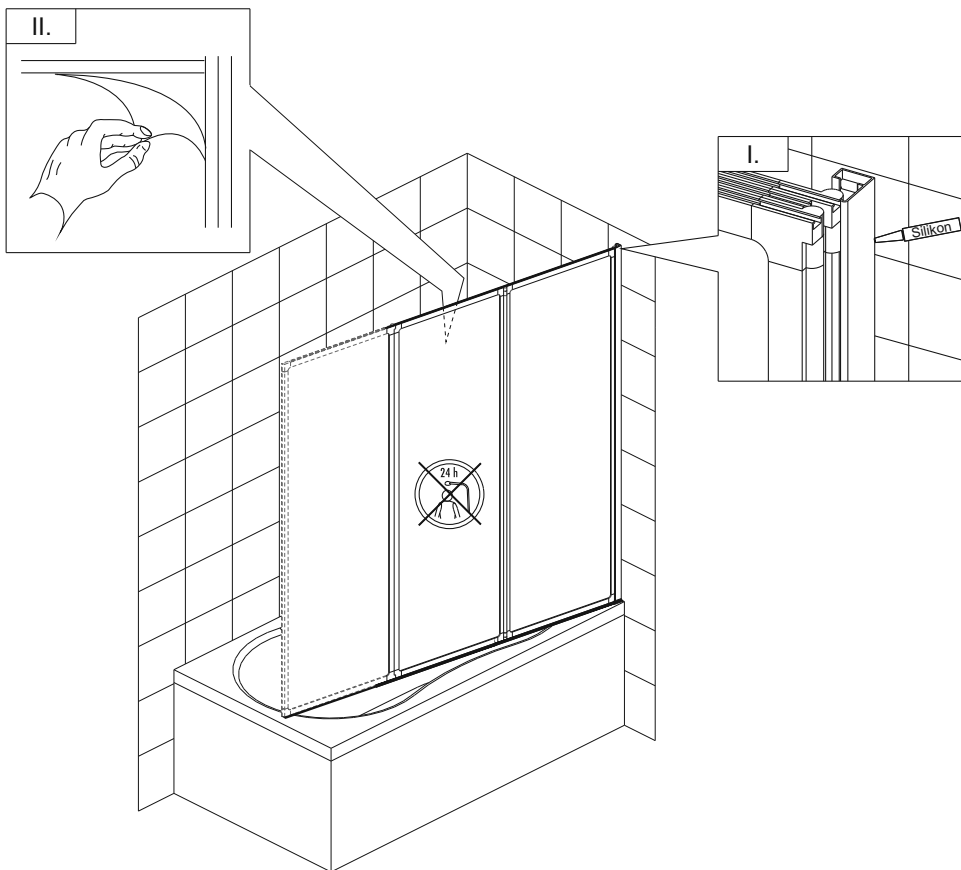
KW-3-c



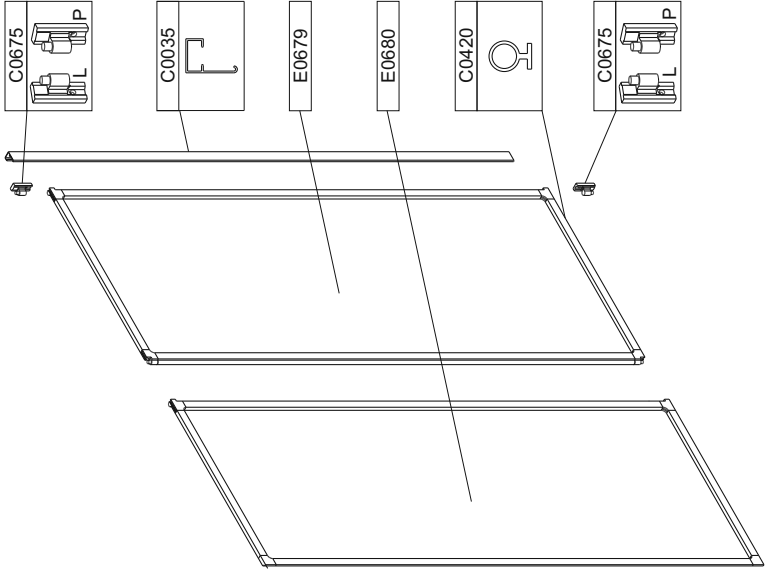
A



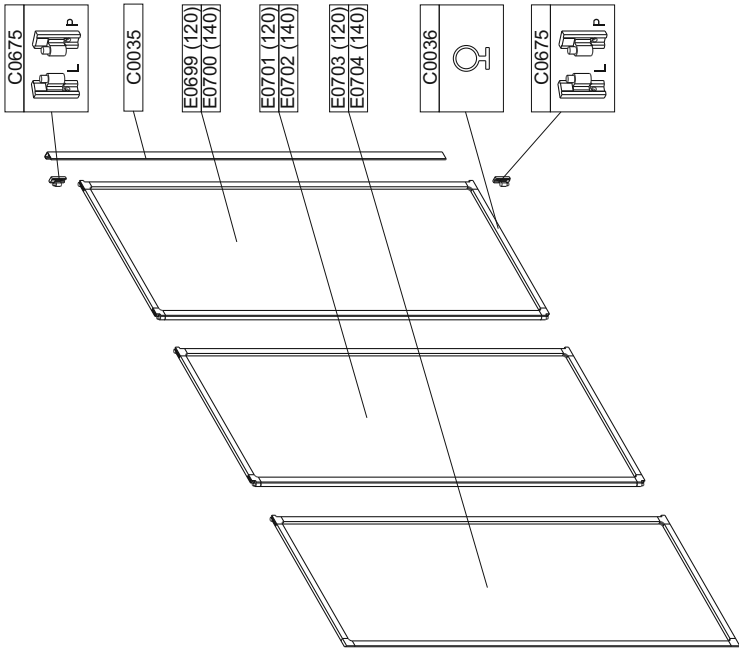
B



## KW-2-C



## KW-3-C



# KW-2-c, KW-3-c

## PL

**MONTAŻ:** Z uwagi na zachowanie optymalnych parametrów, producent zaleca zlecić montaż odpowiednio wykwalifikowanemu instalatorowi. Aktualny wykaz polecanych punktów serwisowych znajduje się na stronie [www.sanplast.pl](http://www.sanplast.pl). Należy pamiętać, że różne rodzaje ścian wymagają różnych materiałów mocujących. Producent wyposażył niniejszy wyrób w standardowe elementy do montażu – kołki rozporowe przeznaczone do ścian z litych materiałów typu beton, cegła, silikaty itp. Jeśli ściana wykonana są z innych materiałów (np. wzmacniane ściany gipsowo-kartonowe) odpowiednio kołki należy zakupić we własnym zakresie. Przed montażem szyb należy sprawdzić, czy nie są one uszkodzone (nie mają pęknięć, zadrapań, etc.) – w przypadku stwierdzenia uszkodzeń szyb nie należy ich montować, szyb nigdy nie należy opierać na narożnikach ani kłaść na twardej podłodze (np. glazurze) – należy stosować miękkie podkładki (np. karton, styropian, etc.), krawędzie szyb należy szczególnie chronić przed uderzeniem o twardą powierzchnię, w przypadku powstania uszkodzenia szyby podczas eksploatacji kabiny należy ją wymienić na nową. **Szkoło hartowane:** Szkoło hartowane w kabinach natryskowych „Sanplast” SA jest szkłem bezpiecznym w użytkowaniu. Dzięki procesowi hartowania posiada ono zwiększoną wytrzymałość mechaniczną. W przypadku stłuczenia rozpływa się na drobne kawałki o nieostriżonych krawędziach. Bezpieczeństwo szkła hartowanego, czyli jego wykonanie zgodnie z wymaganiami określonymi w dyrektywie budowlanej CPD 89/106/EWG oraz w normie zharmonizowanej potwierdzone jest Deklaracją Zgodności WE wystawioną przez producenta szkła. Podstawą do wystawienia deklaracji zgodności WE są wykonane Wstępne Badania Typu (ITT) potwierdzające wymagane właściwości techniczne i użytkowe wyrobu. **EKSPLOATACJA:** Po każdej kąpieli spłukać wnętrze kabiny czystą bieżącą wodą. Pozostałe na sztach resztki wody usunąć za pomocą specjalnej gumy ściągaczkii lub wytrzeć do sucha za pomocą miękkiej ściereczki. Okresowo czyścić całąabinę przy pomocy miękkiej ściereczki (nie stosować ścierek, które zawierają w swojej strukturze elementy szorstkie i trące). Do okresowego czyszczenia stosować tylko i wyłącznie łagodne środki chemiczne przeznaczone do czyszczenia kabin prysznicowych (szyby w kabinie można czyścić środkami do mycia okien). W celu usunięcia osadów wapniowych można stosować rozczyn w zaleceniu. **Uwaga dla kabin z systemem Glass protect:** Niestosowanie się do powyższych zaleceń jest równoznaczne z utratą gwarancji na modyfikację powierzchni szkła Glass protect. Po myciu i wycierciu do sucha elementy prowadzące drzwi tj.: profil, rolki, suwak pokryć cienką warstwą wazeliny kosmetycznej lub technicznej. Unikać dodatkowych obciążeń mechanicznych niezwiązanych z prawidłową eksploatacją kabiny. Nie montować kabiny w pobliżu silnych źródeł ciepła. **Uwaga:** Producent zastrzega sobie prawo do wprowadzania zmian w zakresie charakterystyki technicznej oraz kolorystyki opisanych elementów.

## DE

**MONTAGE:** Zur Beibehaltung der optimalen Parameter, wird es von dem Produzenten empfohlen, die Montage von einem Fachmann durchführen zu lassen. Die aktuelle Übersicht der empfohlenen Servicepunkte finden Sie auf der Internetseite: [www.sanplast.pl](http://www.sanplast.pl). Es sollte berücksichtigt werden, dass verschiedene Wandtypen, unterschiedliches Befestigungsmaterial erfordern. Dieses Produkt wurde von dem Produzenten mit Standard-Montagematerial ausgestattet – Spreizdübel für Wände aus Vollmaterial wie z.B. Beton, Ziegel, Silikaten usw.. Falls die Wände aus anderen Materialien gemacht wurden (z.B. Rigipsplatten) müssen andere Dübel bauseits gekauft werden). Vor der Scheibemontage soll man prüfen, ob die Scheiben nicht beschädigt sind (Risse, Kratzer etc.) bei der Feststellung der Beschädigung soll man die Scheiben nicht montieren. Die Scheiben soll man nicht auf die Eckkanten stellen oder auf den harten Boden legen (z.B.: Glasur) – man soll weiche Unterlagen benutzen (z.B.: Karton, Styropor etc.), die Scheibekanten soll man besonders vor dem Stoss gegen eine harte Fläche schützen, falls die Scheibe während der Nutzung der Duschatbrennung beschädigt wird, soll man die Scheibe austauschen. **ESG-Glas:** Das Einschleibensicherheitsglas in den Duschatbrennungen von Sanplast SA kann gefährlos benutzt werden. Dank dem Härtemvorgang hat es bessere Festigkeit. Wenn es zerbricht, zerstreut es in kleine Teile mit uncharfen Kanten. Die ESG-Glassicherheit d.h. die Fertigung gem. der Bauvorschrift CPD 89/106/EWG und in Einklang mit der Norm wurde in der vom Produzenten ausgestellten WE-Konformitätserklärung bestätigt. Die Grundlage zur Ausstellung der WE-Konformitätserklärung ist die Typuntersuchung (ITT), die die technischen und Gebrauchseigenschaften der Produkte bestätigt. **BETRIEB:** Nach jedem Bad sollte die Duschatbrennung mit sauberem, fließendem Wasser gespült werden. Die Wasserreste auf den Glasscheiben, sollten mit Hilfe von speziellen Badwischer abgezogen und mit einem weichen Tuch getrocknet werden. Die Duschatbrennung sollte zyklisch mit einem weichen Tuch (bitte keine Tücher mit kratzenden oder reibenden Elementen verwenden) geputzt werden. Zum täglichen Reinigen sollten ausschließlich milde chemische Mittel, die für Duschatbrennungen geeignet sind verwendet werden (die Glaswände in der Duschatbrennung können mit Reinigungsmitteln für Fensterputzen geputzt werden). Zum Entfernen der Kalkreste kann man eine Lösung von Wasser und Essig verwenden. Hinweis für Duschatbrennungen mit Glass Protect System: die Garantie für die Glasoberflächenmodifikation Glass Protect kann im Fall von Nichtbeachtung der o.a. Empfehlungen nicht sichergestellt werden. Nach dem Reinigen und Trocknen sollte man auf die türführenden Elemente d.h. das Profil, die Rolle, den Schieber eine dünne Schicht von Vaseline auftragen werden. Bitte zusätzliche mechanische Belastungen, die nicht mit dem richtigen Betrieb der Duschatbrennung verbunden sind vermeiden. Die Duschatbrennung sollte nicht in der Nähe von starken Wärmequellen montiert werden. **Achtung:** Der Hersteller behält sich das Recht vor, technische Änderungen und Farbänderungen in den Produkten einzuführen.

## GB

**INSTALLATION:** Producer recommends installation by the qualified installer to keep optimal parameters of product. Current list of recommended service points can be found at [www.sanplast.pl](http://www.sanplast.pl). It should be remembered that various type of walls need various type of fixing materials. Producer equipped product with standard installation elements – stretchers to the walls made of solid materials - like concrete, brick, silicates, etc. If the walls are made of other

materials (for example reinforced plasterboard walls) proper stretchers should be bought within one's capacity. Before installation one should check if the glass is not damaged (if there are no cracks or scratches, etc.) - in case any damage is noticed, the glass sheets should not be installed, never lean the glass against its corners or put the glass on hard surface (eg. on glazing) - soft washers shall be used (eg. carton, foamed polystyrene), protect glass edges against damage; in case of any damage, the glass shall be replaced possibly soon. **Tempered Glass:** Tempered glass in Sanplast SA shower enclosures is safe in use. Through the process of hardening it has increased mechanical strength. In case of breakage, tempered glass crumbles into small pieces with blunt edges. Safety tempered glass (and production process) is confirmed by the WE Declaration of Conformity, presented by the glass producer, in accordance with the requirements set out in Directive 89/106/EEC and CPD building in the harmonized standard. Made Initial Type Testing (ITT) has confirmed the required technical characteristics and performance of the product and these tests are the basis for the declaration of conformity. **EVERYDAY USING:** Shower enclosure interior should be washed out with clean running water after each bathing. Remaining on the glass sheet water drops should be removed with special rubber squeegee or wiped with a soft cloth to dry. Shower enclosure (whole construction) should be periodically cleaned with the soft cloth (do not use wipes, that contain rough and friction elements in the structure). Only mild chemicals should be used to the cleaning (glass sheet can be cleaned with window cleaner). Vinegar and water solution can be used to remove lime. **Notice for shower enclosure with the Glass Protect system:** Failure to follow above instructions means the same as losing the warranty on the Glass protect - the glass surface modification system. Sliding door elements: profile, rollers, fasteners should be covered by thin layer of cosmetic or technical vaseline after each cleaning and drying. It is important to avoid any additional mechanical loads (not connected with proper shower enclosure operation). Do not install any heat sources near the shower enclosure. **Notice:** The producer reserves the right to introduce changes of technical parameters and colours of described elements.

## FR

**MONTAGE:** En raison de la nécessité de respecter les paramètres optimaux, le constructeur recommande de confier le montage à un installateur convenablement qualifié. Une liste actuelle des points de service est affichée sur le site d'Internet [www.sanplast.pl](http://www.sanplast.pl). Il convient de rappeler que différents types de parois exigent l'utilisation des matériaux de fixation différents. Le constructeur a muni le présent produit en éléments de montage standard : les chevilles d'expansion destinées aux parois en matériaux solides comme béton, brique, silicates, etc. Lorsque les parois sont exécutées en d'autres matériaux (p. ex. en panneaux de carton-plâtre renforcés), les chevilles appropriées doivent être achetées par vos soins. Avant de monter les vitres, il faut vérifier si elles ne sont pas endommagées (si elles sont libres de cassures, rayures, etc.). En cas de constatation de endommagements de vitres, elles ne peuvent pas être montées. Elles ne peuvent être jamais appuyées sur les équerres ni posées sur un support dur (p. ex. glazure). Il faut utiliser des supports doux (p. ex. carton, polystyrène, etc.). Les arêtes des vitres doivent être particulièrement protégées contre le choc contre une surface dure. En cas d'endommager la vitre de la cabine lors de l'exploitation, il faut la remplacer par une vitre neuve. **Verre trempé :** Le verre trempé dans les cabines de douche « Sanplast » SA est un verre sûr en exploitation. Grâce au procédé de trempage, il possède une résistance mécanique renforcée. En cas de cassure, il éclate en petits morceaux aux arêtes non aigües. La sûreté du verre trempé, c'est-à-dire sa fabrication conformément aux exigences définies dans la directive sur les produits de construction CPD 89/106/EWG ainsi que dans la norme harmonisée, est confirmée par la déclaration de conformité CE émise par le fabricant du verre. Les essais de type initiaux (ITT) exécutés, confirmant les propriétés techniques et utilitaires du produit, sont une base pour l'émission de la déclaration de conformité CE. **EXPLOITATION :** Après chaque bain, rincer l'intérieur de la cabine à l'eau propre courante. Les restes d'eau sur les vitres doivent être évacués avec un essieu-vitre en caoutchouc ou nettoyyés à sec avec un chiffon doux. Nettoyer périodiquement toute la cabine avec un chiffon doux (ne pas utiliser les chiffons qui possèdent dans leur structure des éléments rugueux et abrasifs). Pour un nettoyage périodique, utiliser seulement et exclusivement des produits chimiques doux, destinés au nettoyage des cabines de douche (les vitres de la cabine peuvent être nettoyyés avec des produits destinés à laver les fenêtres). En vue d'éliminer les dépôts de calcaire, une solution d'eau et de vinaigre peut être utilisée. **Attention, concernant les cabines à système de « Glass protect » :** Un non respect des recommandations précitées entraîne la perte de garantie de la modification de la surface du verre de type « Glass protect ». Après le nettoyage et l'essayage à sec, les éléments de guidage de la porte tels que profilé, rouleau et coulisseau, doivent être couverts par une couche mince de vaseline cosmétique ou de gel technique. Éviter des charges mécaniques supplémentaires non liées à une exploitation correcte de la cabine. Ne pas monter la cabine à proximité des sources de chaleur intensive. **Attention :** Le constructeur se réserve le droit d'apporter des modifications des caractéristiques techniques et des coloris des éléments décriés.

## RU

**УСТАНОВКА:** Для сохранения оптимальных параметров, производитель рекомендует монтаж квалифицированным установщиком. Актуальный список сервисных пунктов можно найти на [www.sanplast.pl](http://www.sanplast.pl). Обратите пожалуйста внимание, разные виды стен требуют различные крепежные элементы. Производитель оснастил изделие в стандартные элементы для установки - дюбель, предназначенный для литых стен типа бетон, кирпич, силикаты и т.д. Если стены выполнены из других материалов (например из гипсокартона) соответствующие дюбеля нужно приобретать отдельно. Прежде чем приступать к монтажу панелей, следует убедиться в отсутствии в них изъянов и повреждений (трещин, царапин и пр.). В случае обнаружения таковых панелей монтажу не подлежит. Не допускается прислонять панелью поверхности к углам, укладывать на твердую поверхность (напр., керамическую плитку) рекомендуется подкладывать мягкие подкладочные материалы (напр., картон, пеноплат и пр.), кромки панелей следует особенно оберегать от ударов о твердые поверхности. В случае повреждения

panelei в ходе эксплуатации кабины панелей следует заменить целой. **Закалённое стекло:** Закалённое стекло в душевых кабинках „Sanplast“ SA является безопасным в употреблении. Благодаря процессу закаливания имеет оно повышенную прочность. В случае удара рассыпается на мелкие безопасные кусочки с тупыми краями. Безопасность закаленного стекла, то есть его исполнение в соответствии с требованиями изложенными в Директиве CPD 89/106/EWG и стандартам подтверждены Декларацией Соответствия WE выданной производителем стекла. Основанием для выставления Декларации Соответствия WE являются Вступительные Исследования Типа (ИТТ) подтверждающие необходимые технические свойства и качество изделия.

**ЭКСПЛУАТАЦИЯ:** После каждого принятия душа нужно сполоснуть внутри кабины чистой проточной водой. Оставшиеся на стеклах остатки воды удалять при помощи резиновой скребка или вытереть досуха при помощи мягкой тряпочки. Периодически очищайте всю душевую кабину при помощи мягкой тряпочки (не применять губки и тряпки, которые имеют в структуре элементы шероховатости). Регулярно производите очистку исключительно с использованием деликатных химических средств предназначенных для очистки душевых кабин (стекла можно чистить средством для мытья окон). Для удаления известкового налёта можно применять раствор воды с уксусом. **Замечания для кабин с системой Glass protect:** Несоблюдение вышеуказанных указаний может привести к аннулированию гарантии на модификацию поверхности стекла Glass protect. После очистки и вытерания досуха элементов дверей т.е.: профиль, рольки, ползуну нужно нанести тонкий слой технического или косметического вазелина. Избегайте дополнительных механических нагрузок несвязанных с правильной эксплуатацией кабины. Не устанавливайте кабину рядом с источниками тепла. **Внимание:** Производитель оставляет за собой право изменять технические характеристики и цветовую гамму указанных элементов.

## CZ

**МОНТАЖ:** Z důvodu zachování optimálních parametrů výrobce doporučuje sčvrtní montáž přesně kvalifikovanému instalátorovi.Aktuální seznam doporučených servisních míst se nachází na [www.sanplast.pl](http://www.sanplast.pl). Pamatajte na to, že různé druhy stěn vyžadují různé připevňovací materiály. Výrobce vybavil tento výrobek standardními montážními prvky – hmoždinky určené do stěny z litých materiálů typu beton, cihla, silikát apod. Pokud jsou stěny zhotoveny z jiných materiálů (např. vyztužené sádkokartonové stěny), je třeba vhodně hmoždinky zakoupit ve vlastní režii. Před montáží skleněných výplní zkontrolujte, zda sklo není poškozeno (zda není popraskané, poškrábané atp.) – poškozená skla se nesmí k montáži použít; skleněné tabule nikdy nepeirajte o rohy ani nepokládejte na tvrdý podklad (napr. dlaždice) – použijte měkkou podložku (např. karton, polystyrén apod.), hrany skel chráňte před úderem o tvrdý povrch; skleněné výplně poškozené během používání kabiny je nutno vyměnit. **Kalené sklo:** Kalené sklo ve sprchových kabinách „Sanplast“ SA je sklo bezpečné pro použití. Díky procesu kalení má zvýšenou mechanickou pevnost. V případě rozbití se rozšíří na drobné kousky s neostřími hranami. Bezpečnost kaleného skla, tzv. jeho výrobu v souladu s požadavky stanovenými ve stábní směrnici CPD 89/106/EHS a v harmonizované normě potvrzuje ES prohlášení o shodě, které vystavil výrobce skla. Základem pro vystavení ES prohlášení o shodě jsou provedené požátné typové zkoušky (ITT) potvrzující vřadavodné technické a užité vlastnosti výrobku. **POUŽÍVÁNÍ:** Po každé koupeli opláchněte vnřtek kabiny čistou tekoucí vodou. Kapsky vody na sklech odstraňte speciální gumovou stěrkou nebo utěte do sucha měkým hadříkem. Pravidelně čistěte celou kabínu měkým hadříkem (nepoužívejte utěrky, které obsahují ve své struktuře drsné a abrazivní částice). K pravidelnému čištění používejte pouze a výhradně jemné chemické přípravky určené pro čištění sprchových кабин (skla v kabine čistěte přípravky na mytí oken). Abyste odstranili vápenné usazeniny, používejte vodu roztoč s octem. **Upozornění ke kabinám se systémem Glass protect:** Nedodržování výše uvedených pokynů se rovná ztrátě záruky na úpravu skleněných povrchů Glass protect. Na vodici prvky dvěří, tj.: profil, kolečka, posuvný mechanismus naneste po umytí a utření do sucha tenkou vrstvou kosmetické nebo technické vazelíny. Zabraňte dodatečným mechanickým zatížením, které nesouvisí s pravidelným používáním kabiny. Kabiny nemontujte v blízkosti silných tepelných zdrojů. **Pozor:** Výrobce si vyhrazuje právo zavádět změny v rozsahu technické charakteristiky a barev uvedených součástí.

## RO

**МОНТАЖ:** Pentru a asigura parametri optimi, producătorul vă recomandă să comandați montarea unui instalator calificat responsabil. Pe pagina [www.sanplast.pl](http://www.sanplast.pl) puteți găsi lista actuală cu punctele de service recomandate. Trebuie să aveți în vedere faptul că fiecare tip de perete necesită alte tipuri de materiale de fixare. Producătorul a dotat acest produs cu piese standard pentru montaj - dibluri pentru pereți din materiale masive cum ar fi beton, cărămidă, silicate etc. Dacă pereții sunt efectuați din alte materiale (de ex. pereți întăriți de gips-carton) trebuie să cumpărați diblurile respective. Înainte de montarea sticlei trebuie să se verifice dacă acestea nu sunt avariate (nu sunt zgârnite, crăpate, ș.a.m.d.), în cazul în care se observă defecte ale sticlei, acestea nu trebuie montate, niciodată nu amplasați sticlele pe colțuri sau pe o suprafață dură (de exemplu gjarzur) - trebuie să folosiți suporturi moi (ca de exemplu carton, zăpadă artificială ș.a.m.d.), marginile sticlei trebuie să fie în mod special protejate împotriva loviturilor față de o suprafață dură, în cazul în care apar defecte în timpul exploatarei cabinei, sticla trebuie schimbată cu o nouă. **Sticlă întărită:** Sticla întărită din cabinete de duș "Sanplast" SA este sticlă sigură pentru uz. Datorită procesului de călire aceasta are rezistență mecanică sporită. În cazul în care se sparge ar cobori mici care nu au margini ascuțite. Siguranța sticlei întărite, adică realizarea acesteia în conformitate cu cerințele stabilite în directiva de construcții CPD 89/106/CEEC precum și în standardul armonizat este confirmată de Declarația de Conformitate CE emisă de către producătorul sticlei. Baza pentru emiterea declarației de conformitate CE sunt Testele Inițiale de Tip (ITT) care confirmă proprietățile tehnice și de uz ale produsului. **EXPLOATARE:** După fiecare duș clătiți interiorul cabinei cu apă curată curată. Restul de apă rămasă pe sticlă trebuie îndepărtată cu o spatulă specială sau să ștergeți cu o pănză moale. Curățai periodic toată cabina cu o pănză moale (nu folosiți perii care conțin piense abrazive și care taie). Pentru curățatul periodic folosiți doar agenți chimici de curățare delicatei destinați pentru curățatul de cabine de duș (sticla din cabine poate fi curățată

cu agenți de curățare pentru geamuri). Pentru a îndepărta depunerile de calcar puteți folosi o soluție de apă cu oțet. **Atenție pentru cabinete cu sistemul Glass protect:** Nerespectarea acestor recomandări duce la pierderea garanției prin modificarea suprafeței de sticlă Glass protect. După ce șpațiți și ștergeți până ce se usucă piesele care ghidază ușă și anume: profilul, rola, glisorul trebuie acoperite cu un strat de vaselină cosmetică sau tehnică. Evitați sarcinile mecanice adiționale care nu sunt legate de exploatarea corectă a cabinei. A nu se monta cabina în apropierea surselor de căldură puternică. **Atenție:** Producătorul își rezervă dreptul de a introduce schimbări în domeniul caracteristicilor tehnice și a coloristici elementelor descrise.

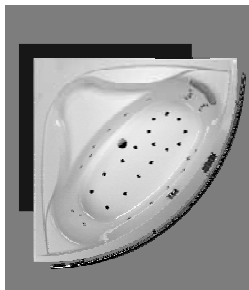
## HU

**SZERELÉS:** Az optimális paraméterek megőrzése érdekében a gyártó azt ajánlja, hogy a szerelést megfelelően képzett szakember végezze. Az ajánlott szervizpontok aktuális listáját a [www.sanplast.pl](http://www.sanplast.pl) honlapon találja. Ne felejtse, hogy a különböző falípusokhoz különböző szerelvények szükségesek. A gyártó a termékhez standard szerelvényeket - beton, téglá, szilikát, stb. anyagú tömör falakhoz készült anyagát - mellékel. Ha a fal más anyagból, pl. vázás gipszkartonból készült, a felhasználónak külön kell megvásárolnia a megfelelő anyagokat. Az üvegek szerelése előtt ellenőrizni kell, hogy azok nem sérültek-e - (nincs-e rajtuk repedés, karc stb.) - amennyiben az üvegek sérülésről állapítjuk meg, azok nem szerelhetők be, az üvegeket soha nem szabad a sarkaikra letétaszítani, sem kemény felületre (pl.: csempe) helyezni/v egy alátétet kell alkalmazni (pl.: karton, hungarocell pap stb.), az üvegek széléit különösen védeni kell kemény felülethez való hozzáútdetés ellen, amennyiben a kabin üzemeltetése során keletkezik az üveg sérülése, azt le kell cserélni egy új üvegre. **Edzett üveg:** A Sanplast SA zuhanykabináj biztonságos edzett üveggel készülnek. Az edzésnek köszönhetően az üveg ellenállóbb a mechanikus sérülésekkel szemben. Ha mégis összetörik, az üvegszerepek szélé nem éles. Az edzett üveg biztonságát, vagyis az CPD 89/106/EGK építési irányelvnek és a harmonizált normának megfelelő gyártását az üveg gyártója által kiállított EK megfelelőségi nyilatkozat garantálja. Az EK megfelelőségi nyilatkozatok az ITT típusú elsőkérdés alapján állítják ki, amelyek igazolják, hogy a termék műszaki és használati tulajdonságai megfelelnek az előírt normáknak. **HASZNALAT:** Minden fürdés után öblítse le a kabin belsejét tiszta folyóvízzel. Az üveglapon visszamaradó vizet aablakelűzővel vagy puha kendővel távolítsa el. Időről időre az egész kabint tisztítsa meg puha kendővel (ne használjon érdes felületű vagy súroló hatású kendőt). Az alkalmankénti tisztításhoz kizárólag kímélő zuhanykabin-tisztító szert használjon (a kabinüvegeket ablakmosóval is tisztíthatja). A vizkőlerakódásait ecetes vízzel távolítsa el. **Glass protect rendszerű kabinok felhasználói figyelembe:** A fenti előírások be nem tartása a Glass protect üvegfelület jótállásának elvesztésével jár. Mosás és szárazra törés után az ajtóvezető elemeket - a profil, görög és a sint - vékonyan kenje be kozmetikai vagy műszaki vazelinnel. Kerülje a kabin rendeltetészerű használatától eltérő mechanikus terhelést. Ne szerelje a kabinét erős hőforrások közelébe. **Figyelem:** A gyártó fenntartja magának a jogot a bemutatott elemek műszaki jellemzőinek és színválasztékának módosításához.

## SK

**МОНТАЖ:** Kvôli zabezpečeniu optimálnych parametrov, výrobca odporúča, aby montáž vykonal príslušne kvalifikovaný inštalátor. Aktuálny zoznam odporúčaných servisov nájdete na webrastane [www.sanplast.pl](http://www.sanplast.pl). Nezabúdajte, že rôzne druhy stien, vyžadujú rôzne upevňovacie systémy. Štandardné vybavenie, ktoré k výrobku dodáva výrobca, obsahuje – rozperky vhodné pre pevné steny z materiálov ako beton, tehla, silikát ap. Ak sú steny postavené z iných materiálov (napr. konštrukčné sádkokartonové steny), vhodné rozperky si musíte zadovážiť zvlášť. Pred montážou je potrebné skontrolovať, či tabule nie sú poškodené (nemajú praskliny, škrabance a pod.) - ak sa zistí poškodenie, tabule nemontujte. Tabule nikdy nepeirajte na rohovníkoch ani nekladte na tvrdý podklad (napr. glazúru). Tj.: profil, kolečka, posuvný mechanizmus naneste po umytí a uterutí do sucha tenkou vrstvou kozmetického alebo technického vazelínu. Zabraňte dodatečným mechanickým zaťaženiám, ktoré nesúvisia s pravidelným používaním kabiny. Kabiny nemontujte v blízkosti silných tepelných zdrojů. **Pozor:** Výrobca si vyhrazuje právo zavádět změny v rozsahu technické charakteristiky a barev uvedených součástí.

# SANPLAST.



„Sanplast” Spółka Akcyjna, Wymysłowice 1, 88-320 Strzelno  
tel. +48 52 31 88 500, fax +48 52 31 88 501, infolinia: +48 52 31 88 600  
poczta@sanplast.pl, [www.sanplast.pl](http://www.sanplast.pl)

