

LM8801С. ДУШЕВОЙ ГАРНИТУР С ЛЕЙКОЙ «ТРОПИЧЕСКИЙ ДОЖДЬ»

Благодарим Вас за выбор продукции LEMARK! Сантехника LEMARK обеспечит вам удобство и комфорт!

Сантехника LEMARK производится в соответствии со всеми стандартами и техническими условиями, установленными в странах-участниках Евразийского экономического сообщества (Таможенного союза) и странах СНГ.

Перед началом монтажа

1. Убедитесь, что система водоснабжения удовлетворяет следующим параметрам:

- температура воды находится в интервале от 4 до 90 градусов Цельсия;
- давление воды составляет от 0,05 МПа до 1 МПа (если давление превышает 1,2 МПа, необходимо использовать клапан для понижения давления);
- отсутствуют существенные перепады давления в трубах с горячей и холодной водой.

2. Проведите очистку подводящих труб, чтобы гарантировать отсутствие посторонних частиц в выдаваемом потоке воды.

3. Для монтажа резьбовых соединений используйте фум-ленту. После окончания работ проверьте, чтобы все детали были правильно и надежно закреплены.

Рекомендуемый набор инструментов

Отвертка	Пассатижи	Разводной ключ	Защитные очки	Фум-лента
				

Монтаж

Во избежание выхода из строя керамических пластин переключателя-дивертора (из-за попадания между ними ржавчины и прочих мелких посторонних предметов и частиц, содержащихся в водопроводной системе), при монтаже рекомендуется установка фильтров грубой очистки воды.

1) В предварительно подготовленные отверстия установите дюбели (21). Закрепите шурупами (19) крепежные кронштейны (20). Максимальное расстояние между центрами кронштейнов должно составлять 800 мм;

2) Вставьте и переместите на верхнюю часть металлической штанги (17) настенное крепление (18);

3) Установите держатель душевой лейки (12);

4) Установите мыльницу (11);

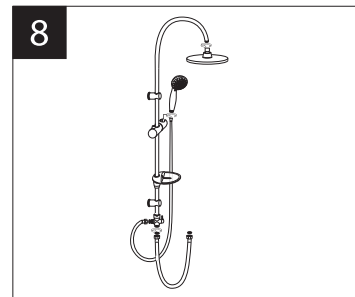
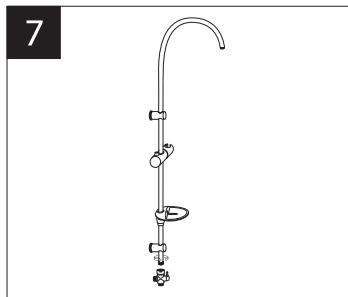
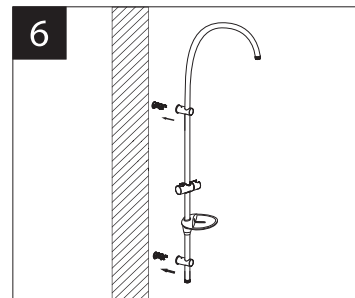
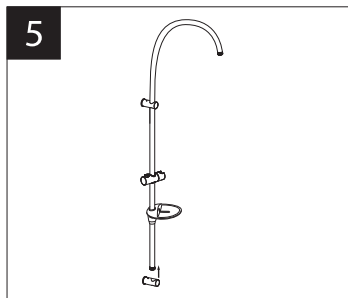
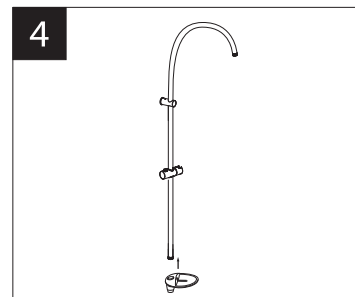
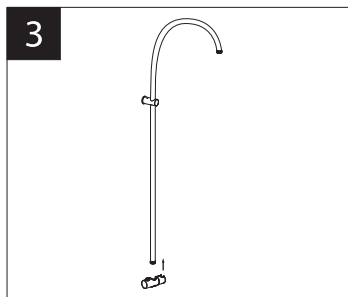
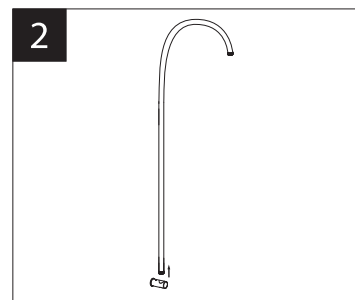
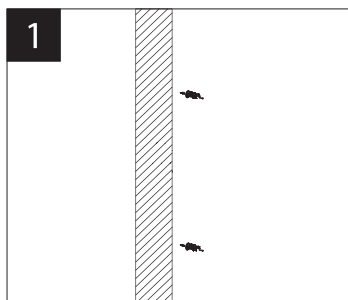
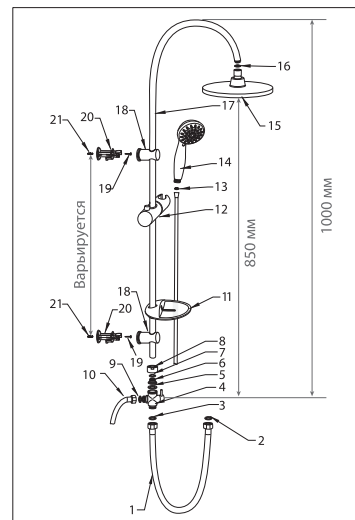
5) На нижней части металлической штанги (17) разместите второе настенное крепление (18);

6) Закрепите получившуюся конструкцию на крепежных кронштейнах (20);

7) В металлическую штангу (17) вкрутите блок с переключателем-дивертором с керамическими пластинами (4);

8) Установите на изогнутую часть штанги верхний душ (15), используя прокладку с сеткой (16). Подсоедините шланг для душа (10) и душевую лейку (14) к выходному штуцеру переключателя-дивертора (боковой штуцер). Используйте прокладки 1/2" (9 и 13). Присоедините шланг для подключения к смесителю (1) ко входному штуцеру переключателя-дивертора (нижний штуцер) и смесителю, используя прокладки 1/2" (2 и 3).

Сразу после подключения душевого гарнитура к смесителю необходимо медленно открыть воду на полную мощность и дать ей «протечь» в течение 1 минуты. После этого гарнитуры можно использовать в рабочем режиме. Пролитв нужно выполнить до установки верхнего душа и душевой лейки.



Назначение

Душевой гарнитур предназначен для использования в бытовых или общественных помещениях для подключения к смесителям для душа.

Технические характеристики

Изделие соответствует 1-й группе по герметичности (полная герметичность в закрытом состоянии).

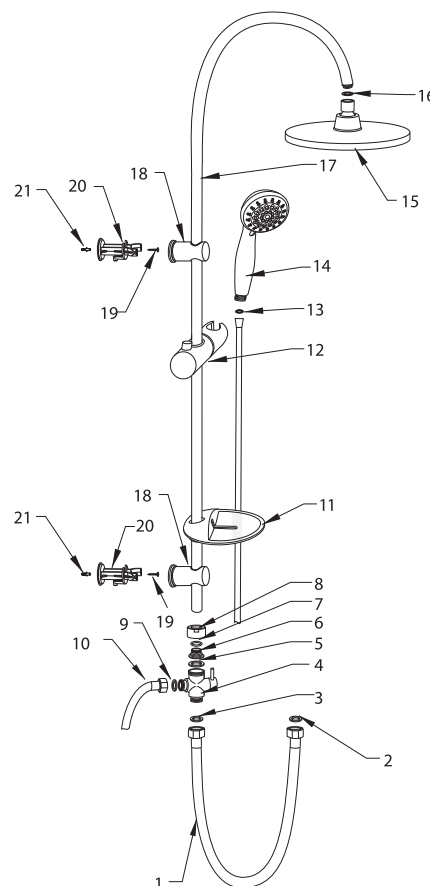
Гарнитур оснащен переключателем-дивертором с керамическими пластинами, конструкция которого устойчива к гидроударам в момент переключения потоков воды с верхнего душа на душевую лейку и обратно.

Гарантийный период – 1 год.
Плановый срок службы – 10 лет.

Комплектность

- 1) Шланг 0,8 м для подключения к смесителю;
- 2) Прокладка 1/2";
- 3) Прокладка 1/2";
- 4) Блок переключателя-дивертора с керамическими пластинами;
- 5) Прокладка 3/4";
- 6) Соединительный элемент;
- 7) Уплотнительное кольцо;
- 8) Винтовое соединение;
- 9) Прокладка 1/2";
- 10) Душевой шланг 1,5 м;
- 11) Мыльница;
- 12) Держатель для душевой лейки;
- 13) Прокладка 1/2";
- 14) Пятифункциональная душевая лейка;
- 15) Однофункциональный верхний душ;
- 16) Прокладка 1/2" с сеткой;
- 17) Металлическая штанга;
- 18) Настенное крепление (2 шт);
- 19) Шуруп (2 шт);
- 20) Крепежный кронштейн (2 шт);
- 21) Дюбель (2 шт).

В комплекте к изделию прилагается паспорт и гарантийный талон.



Способ эксплуатации

Пуск, остановка и регулирование потока, а также температуры водной струи производятся поворотом рукоятки/рукояток смесителя, к которому подключено изделие.

Переключение потока воды между верхним душем и душевой лейкой осуществляется поворотом рукоятки переключателя-дивертора.

Инструкции по уходу

Очистка тела душевого гарнитура должна производиться только изделиями из мягких тканей и без использования абразивных чистящих средств, а также средств на основе спирта, аммония, соляной, серной, азотной, фосфорной и иных видов кислот.

Информация о производителе

Произведено в КНР по заказу и под контролем ООО «Русская Арматура» (143403, Московская область, г. Красногорск, ул. Речная, д. 8. Зарегистрировано ИФНС по г. Истре ОГРН 1115017000207).

LEMARK® – официально зарегистрированный товарный знак ООО «Русская Арматура».



Производитель оставляет за собой право на внесение изменений в конструкцию изделия без предварительного уведомления.