

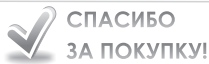
ИНСТРУКЦИЯ

ПО МОНТАЖУ КАРКАСА ДЛЯ АКРИЛОВОЙ ВАННЫ «Comfort»



ГАБАРИТНЫЕ РАЗМЕРЫ ВАНН:

длина **1600** мм, ширина **700** мм



УВАЖАЕМЫЙ ПОКУПАТЕЛЬ!

Благодарим Вас за выбор продукции торговой марки « **МЕТАКАМ**® ». Вы сделали хороший выбор - приобрели качественную продукцию отечественного производителя, отвечающую современным требованиям и нормам. Для того, чтобы продукция нашей марки прослужила Вам длительное время, необходимо придерживаться данной инструкции.

ВНИМАНИЕ!

Перед началом монтажа необходимо выдержать ванну при комнатной температуре не менее 2-х часов, а в зимнее время – не менее 24 часов.



Все работы по устройству подвода/отвода воды должны быть завершены до начала монтажа ванны.

КОМПЛЕКТАЦИЯ МОНТАЖНОГО ПАКЕТА

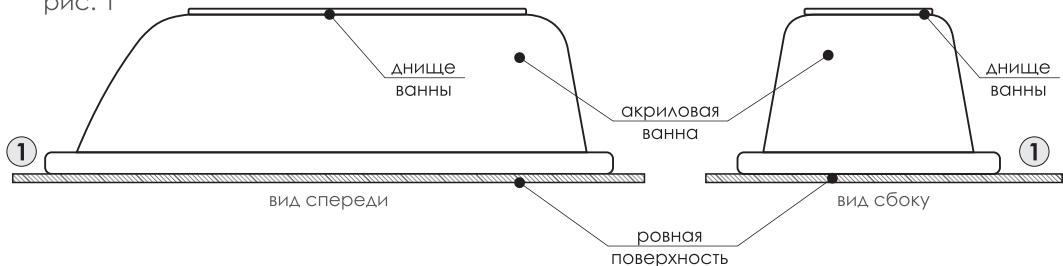
№ п/п	НАИМЕНОВАНИЕ	КОЛИЧЕСТВО	РИСУНОК-ОБОЗНАЧЕНИЕ	НОМЕР ПО СХЕМЕ СБОРКИ
1	МЕТАЛЛИЧЕСКИЙ КАРКАС	2 шт.		1.1
		2 шт.		1.2
		1 шт.		1.3
2	МЕТАЛЛИЧЕСКАЯ ШПИЛЬКА	4 шт.		2.1
		1 шт.		2.2
3	ОПОРА ПЛАСТИКОВАЯ	5 шт.		3
4	ШАЙБА М12	10 шт.		4
5	ГАЙКА М12	19 шт.		5
6	БОЛТ М6	4 шт.		6
7	ГАЙКА М6	4 шт.		7
8	ШУЦ 3,5x60	4 шт.		8



МОНТАЖ ИЗДЕЛИЯ

1. Переверните ванну вверх дном, положив ее на чистую ровную не жесткую поверхность - картон, линолеум, ковер или другое (рис.1).

рис. 1



2. Вкрутите шпильки в закладные элементы (рис.2).
Накрутите на каждую шпильку две гайки М12 и одну шайбу М12, согласно схеме (рис.2.1).

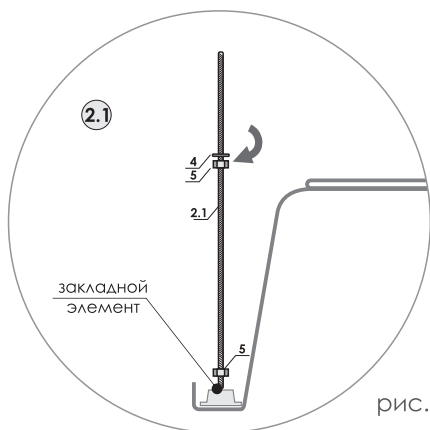
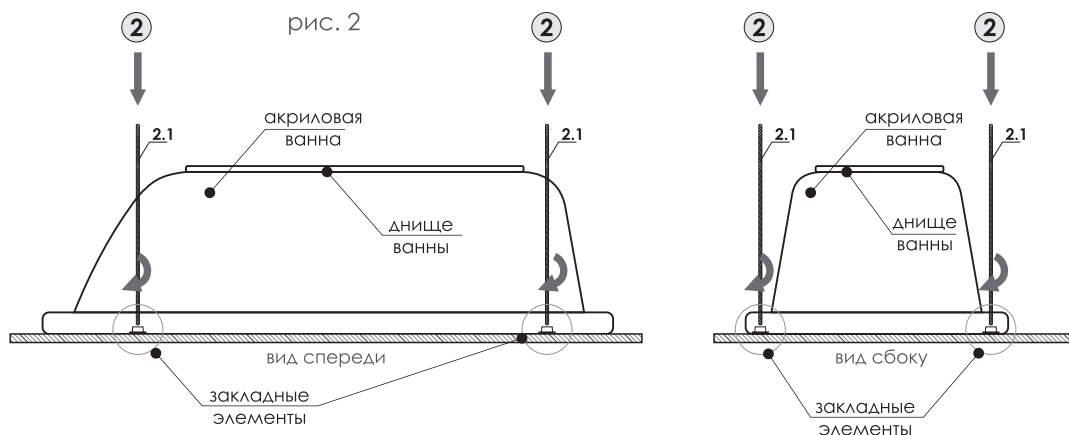


рис. 2.1



3. Соберите каркас.

Детали 1.1 и 1.2 скрепите, используя болты М6 и гайки М6 (рис. 3).

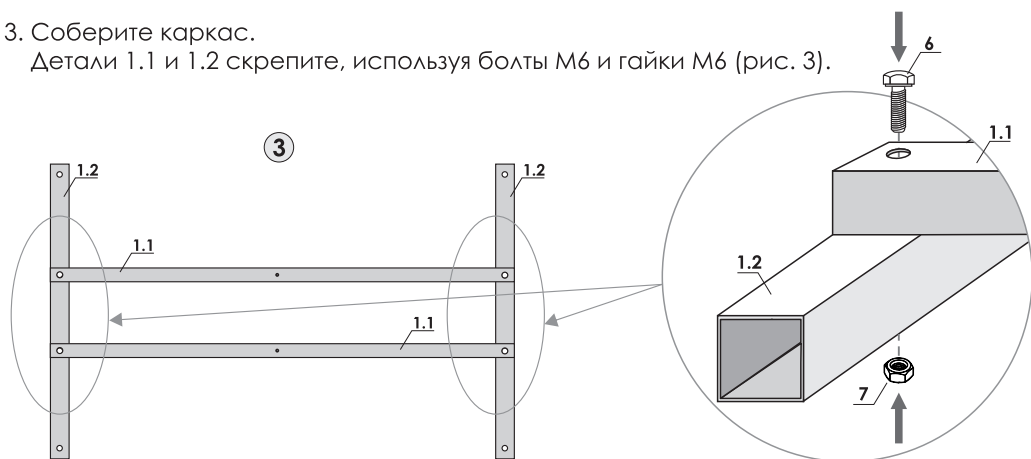


рис. 3

4. Совместите детали 1.1 и 1.3 по отверстиям и, используя ШУЦ 3,5х60, прикрепите к ДСП (рис. 4).

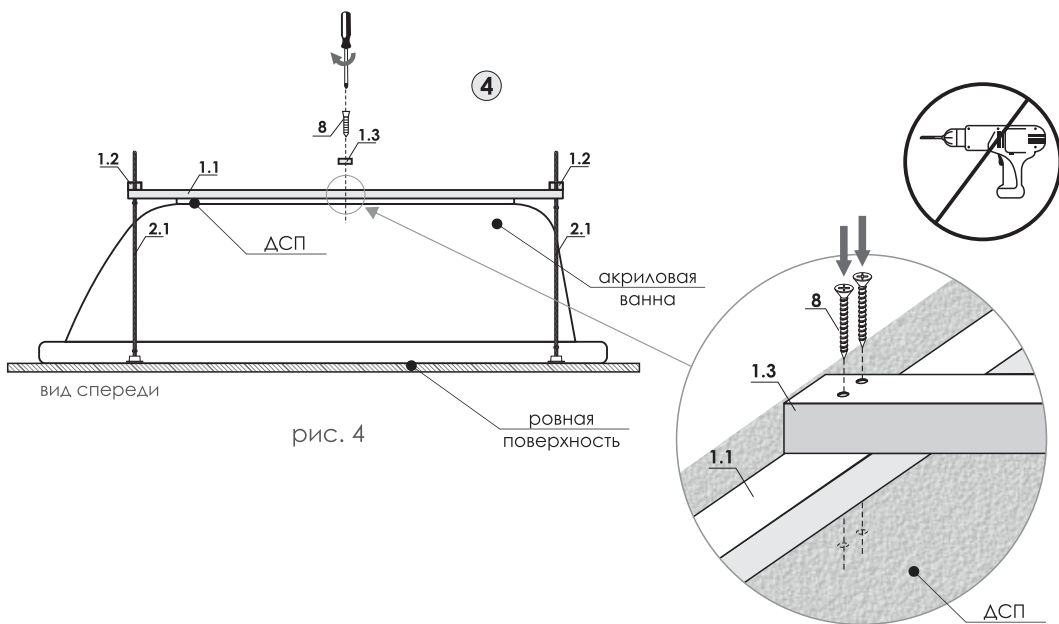
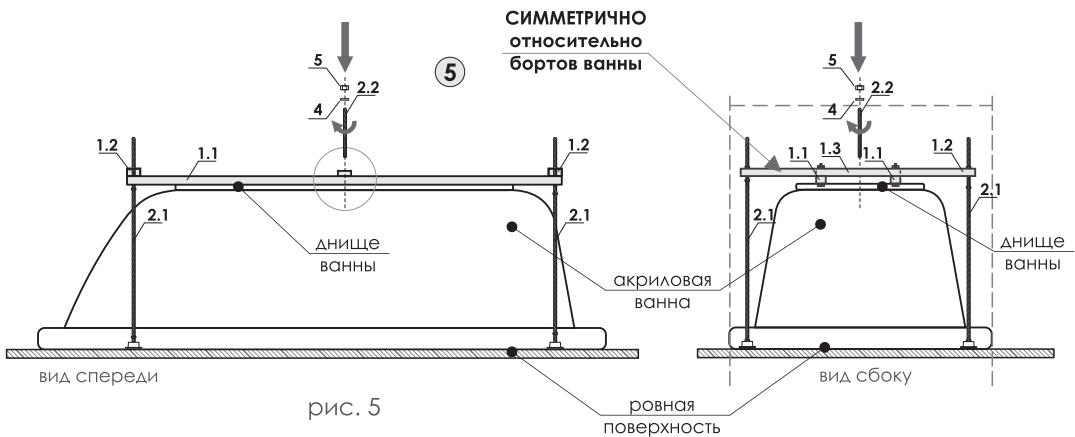


рис. 4

5. Установите каркас на днище ванны, расположив его согласно схеме.

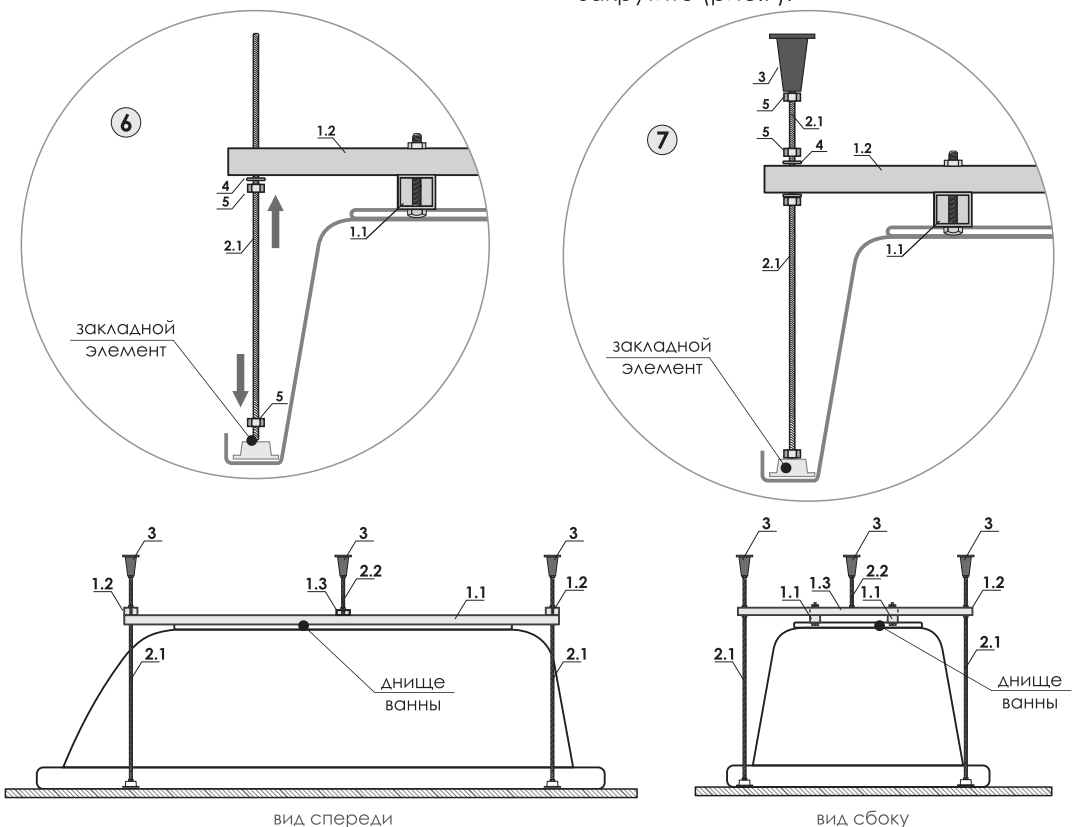
В детали 1.3 вкрутите короткие шпильки и накрутите на них гайку М12 и шайбу М12, согласно схеме(рис.5).





6. Отрегулируйте и закрутите шайбы и гайки на шпильках по схеме (рис.6).

7. Установите на каждую шпильку еще 1 шайбу М12, 2 гайки М12 и пластиковую опору по схеме и закрутите (рис.7).



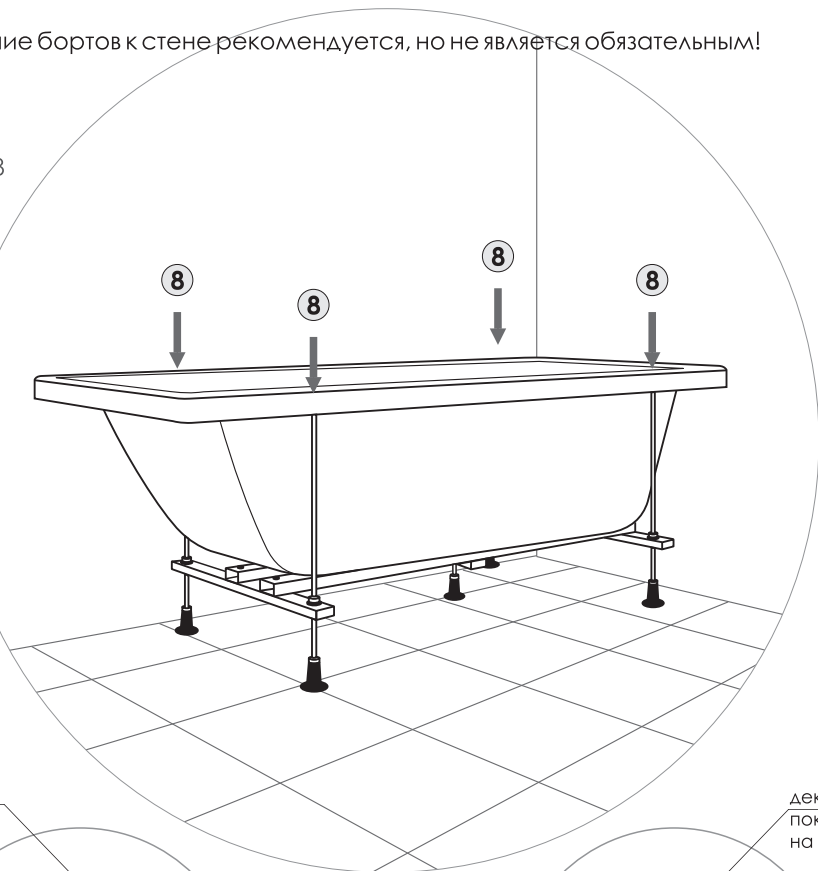
8. Поставьте ванну на ножки и разместите в предполагаемом месте монтажа (рис. 8).

ВНИМАНИЕ!

Категорически не рекомендуется устанавливать акриловые ванны под декоративное покрытие стены (плитку, панели и прочее), так как акриловые ванны **имеют значительный коэффициент расширения при нагреве** и может произойти повреждение как декоративного покрытия, так и самой ванны (рис. 8.1).

Крепление бортов к стене рекомендуется, но не является обязательным!

рис. 8



выступ в стене

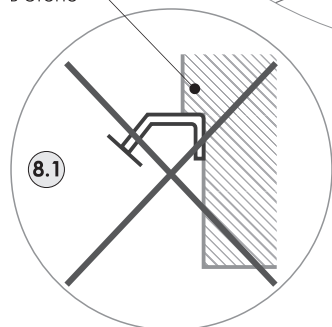


рис. 8.1

декоративное покрытие на стене

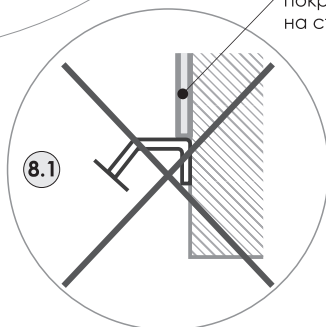


рис. 8.1



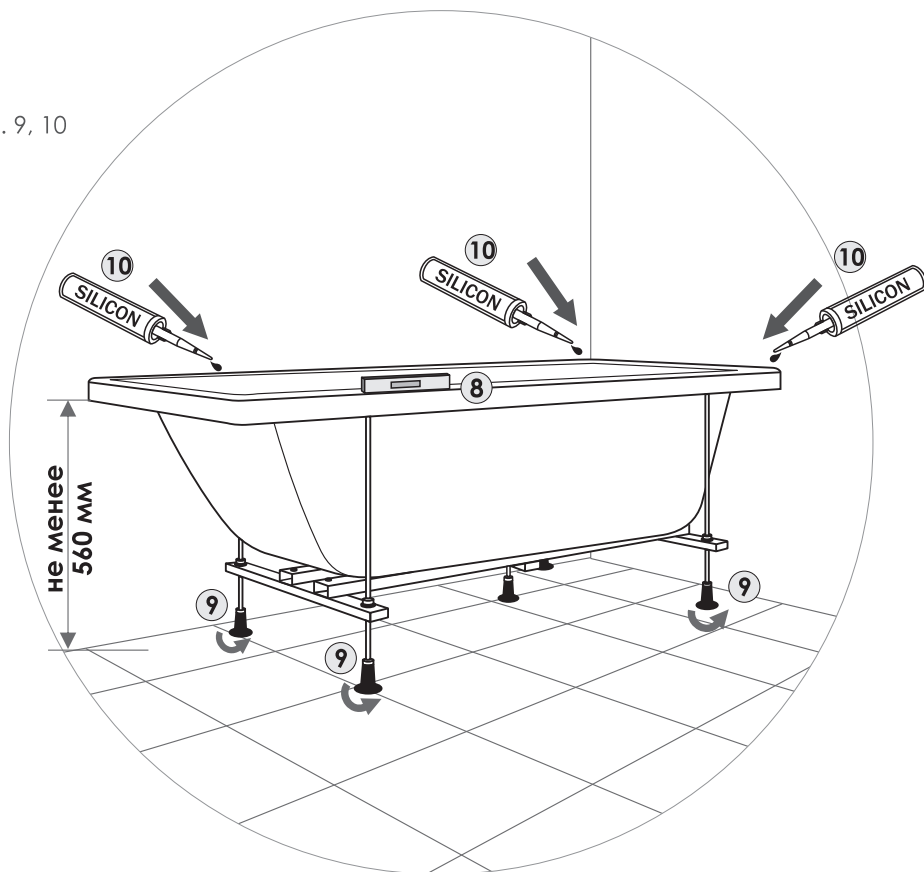
9. Выставьте ванну по уровню, вращая опоры и гайки (уровень необходимо располагать на бортах ванны).

Обеспечьте необходимое расстояние от низа бортика ванны до пола не менее 560мм. Зафиксируйте опоры гайками (рис. 9).

10. Щель между бортиком ванны и стеной заполните силиконовым герметиком (рис. 10).

11. Выждите время, указанное в инструкции по применению силиконового герметика, но не менее 24 часов.

рис. 9, 10



12. Снимите защитную пленку.

13. Установите слив/перелив (приобретается отдельно).





РОСС RU.HO12.H01397
ТУ 22.23.12-001-77550768-2017

Производитель:
ООО «СибПласт»,
630068, Россия,
г. Новосибирск,
ул. Приграничная, 8
☎ **8 /383/ 325 17 71**
✉ **sales@metakam.ru**

Филиал:
ООО «СибПласт»,
143960, Россия, г. Реутов,
Московская область,
ул. Фабричная, 12
☎ **8 /495/ 777 64 37**
✉ **sale-m@metakam.ru**

Филиал:
ООО «СибПласт»,
620085, Россия,
г. Екатеринбург,
ул. Титова, 29
☎ **8 /343/ 210 80 33**
✉ **screen@metakam.ru**

Филиал:
ООО «Пластиклайн»,
02099, Украина, г.Киев,
ул. Бориспольская, 9
☎ **+38 /044/ 369 56 72**
+38 /067/ 433 77 66
✉ **sale@metakam.ua**