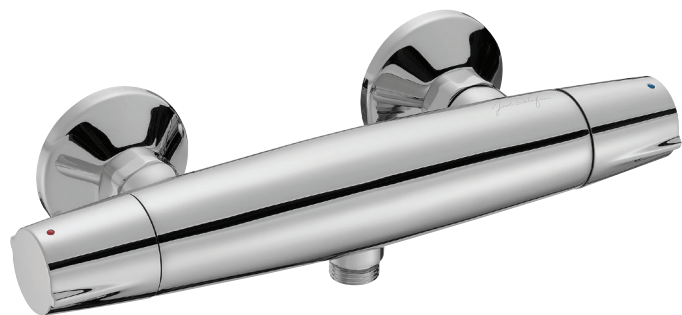


E18877



Коллекция: ELEVATION

Отделки*:

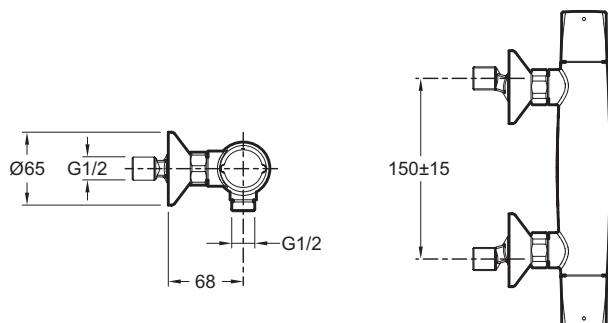


CP - Хром

Технические характеристики

- Вес: 2,1 кг
- Расход воды: 15 л/мин при давлении 3 бар
- Механизм: Кран-буксы с керамическим диском

Технический чертеж



Спецификация продукта: Настенный смеситель для душа. E18877. Коллекция: ELEVATION. Вес: 2,1 кг. Расход воды: 15 л/мин при давлении 3 бар. Механизм: Кран-буксы с керамическим диском.