

7. СРОКИ СЛУЖБЫ И ГАРАНТИИ

Срок службы корпуса водоочистителя (кроме сменного фильтрующего модуля) — 5 лет* с даты производства**. По окончании срока службы корпус водоочистителя подлежит замене.***

Срок хранения корпуса водоочистителя до начала эксплуатации — не более 3-х лет при температуре от +5 до +38 °С, без нарушения упаковки. Гарантийный срок**** эксплуатации корпуса водоочистителя (кроме сменного фильтрующего модуля) распространяется на весь срок службы изделия.

Изготовитель освобождается от гарантийных обязательств, если утрачена настоящая инструкция с предоставленными датами производства и продажи и отсутствуют иные способы установить сроки эксплуатации изделия. Изготовитель освобождается от ответственности в случаях:

- нарушения потребителем правил монтажа (установки) изделия, изложенных в настоящей инструкции;
- если сменный фильтрующий модуль, выработавший ресурс, не был своевременно заменен;
- эксплуатации корпуса водоочистителя с превышением пределов, установленных техническими требованиями по условиям эксплуатации изделия (см. настоящую инструкцию).

При наличии претензий к работе корпусу водоочистителя следует обратиться к продавцу либо к изготовителю. Не принимаются претензии по корпусам водоочистителям, имеющим внешние повреждения. Водоочиститель не требует предпродажной подготовки.

Цена договорная.

* Независимо от срока начала эксплуатации изделия.

** Дата производства — дата вида ДД.ММ.ГГГГ, которая указывается производителем в этикетке, размещенной на стакане корпуса водоочистителя.

*** Использование водоочистителя по окончании срока службы может привести к нанесению вреда здоровью или имуществу потребителя или других лиц и должно быть прекращено.

**** Период, в течение которого в случае обнаружения в товаре недостатка изготовитель обязан удовлетворить требования потребителя, установленные статьями 18 и 29 ЗАКОНА РФ О ЗАЩИТЕ ПРАВ ПОТРЕБИТЕЛЕЙ.

Изготовитель — ТОО «Вестаква-Инвест», Эстония, 40231, г. Силламяэ, ул. Л. Толстой, д. 2А. Организация, уполномоченная на принятие и удовлетворение требований потребителей на территории России в отношении товара ненадлежащего качества — ООО «Аквафор», Россия, 197110, г. Санкт-Петербург, ул. Пионерская, д. 27 лит. А.

© 2015 ООО «Аквафор» www.aquaphor.ru



Система менеджмента качества фирмы Аквафор сертифицирована на соответствие ISO 9001:2008 фирмой TUV NORD CERT (Германия).

Корпус водоочистителя Аквафор Гросс Миди не подлежит подтверждению соответствия требованиям технического регламента ТР ТС 010/2011.

Изготовитель оставляет за собой право вносить в конструкцию корпуса водоочистителя усовершенствования без отражения их в паспорте.

Дата производства и контроля качества

Дата продажи /Штамп магазина

4. КАК УСТАНОВИТЬ КОРПУС ВОДООЧИСТИТЕЛЯ

Установка корпуса водоочистителя (рис. 1)

- перед началом установки перекройте водопровод и сбросьте избыточное давление;

- определите место на стене для установки кронштейна (6). Учитывайте удобство доступа к корпусу водоочистителя при смене фильтрующего модуля. Под корпусом водоочистителя следует оставить не менее 40 мм свободного пространства. Крепление кронштейна должно быть достаточно прочным, чтобы выдержать нагрузку 15 кг.

- просверлите в стене отверстия так, чтобы они совпадали с отверстиями в кронштейне (6);

- закрепите кронштейн на стене;

- присоедините корпус водоочистителя к кронштейну, вставив полку кронштейна (6) в "г-образные" направляющие крышки (3) до совмещения отверстия в крышке и кронштейне, и закрепите фиксатором (8).

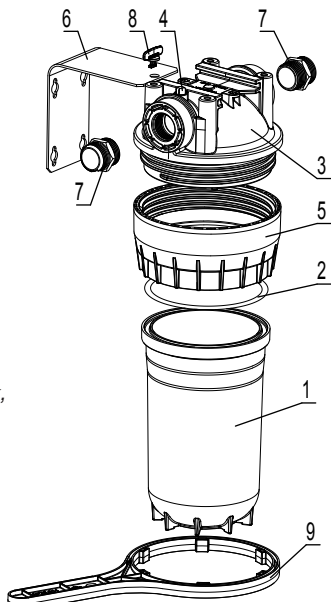


Рис. 1

Для удобства кронштейн может быть установлен в двух положениях: направление входа/выхода слева направо или справа налево.

- установите сменный фильтрующий модуль в корпус водоочистителя (смотри раздел "УСТАНОВКА И ЗАМЕНА ФИЛЬТРУЮЩЕГО МОДУЛЯ").

Подсоединение корпуса водоочистителя к водопроводу

Подводку следует проводить металлопластиковыми или медными трубами.

Рекомендуется обязать водоочиститель байпасной линией.

При необходимости использования штуцеров (7) заверните их в крышку (3) с уплотнением лентой ФУМ.

АКВАФОР®

фильтры для воды

Корпус водоочистителя АКВАФОР Гросс Миди (10")

РУКОВОДСТВО ПО ЭКСПЛУАТАЦИИ (ПАСПОРТ)

1. НАЗНАЧЕНИЕ

В корпус водоочистителя устанавливается сменный фильтрующий элемент (модуль) длиной 10", который предназначен для удаления из холодной воды взвесей, ржавчины, песка и других механических примесей.

2. ТЕХНИЧЕСКИЕ ХАРАКТЕРИСТИКИ

Габаритные размеры, мм не более:

длина	180
ширина	185
высота	360

Присоединительная резьба трубная цилиндрическая G 1"

Максимальное рабочее давление, кПа (ат) 630 (6,5)

Масса, кг не более 2,8 |

Температура воды, °С +5...+38 |

3. КОМПЛЕКТНОСТЬ

Корпус в сборе:

стакан (1), уплотнительное кольцо (2), крышка (3) с кнопкой (4), гайка (5)	1 шт.
кронштейн (6)	1 шт.
штуцер G 1" (7)	2 шт.
фиксатор (8)	1 шт.
Ключ пластиковый (9)	1 шт.
Руководство по эксплуатации (паспорт)	1 шт.
Комплект упаковки	1 шт.

После установки сменного фильтрующего модуля в корпус водоочистителя:

- открьив подачу воды, убедитесь, что водоочиститель герметичен.
- При обнаружении протечек перекройте подачу воды на водоочиститель.
- сбросьте избыточное давление и подтяните соединения;
- открьив подачу воды, проверьте соединения на герметичность;
- в случае герметичности соединений водоочиститель готов к работе.

5. УСТАНОВКА И ЗАМЕНА ФИЛЬТРУЮЩЕГО МОДУЛЯ

В течение срока службы водоочиститель не требует специального обслуживания, кроме своевременной замены фильтрующего модуля.

Для установки или замены фильтрующего модуля:

- перекройте подачу воды на водоочиститель, сбросьте избыточное давление;
- отверните гайку (5) с помощью пластикового ключа (9), снимите стакан (1) и выньте фильтрующий модуль;
- промойте водой внутреннюю поверхность крышки (3), стакана (1) и резиновое кольцо (2);
- установите новый фильтрующий модуль;
- соберите водоочиститель, накрутив гайку (5) на крышку (3);
- ВНИМАНИЕ! Важно не перепутать вход и выход водоочистителя. Стрелки на крышке указывают направление течения воды (рис. 1).**
- открьив подачу воды, убедитесь, что водоочиститель герметичен;
- нажмите кнопку (4) для удаления избытка воздуха из корпуса.

При обнаружении протечек перекройте подачу воды на водоочиститель, сбросьте избыточное давление и подтяните соединения.

6. ОБРАТИТЕ ВНИМАНИЕ!

Не рекомендуется производить работу по подключению корпуса водоочистителя к водопроводной сети самостоятельно. Эта работа должна производиться специалистом, имеющим разрешение на проведение данного вида работ.

Изготовитель не несет ответственности за ненадлежащее качество работы по подключению корпуса водоочистителя к водопроводной сети, а также за результат этой работы. Ответственность за недостатки этой работы, а также за причинение вреда здоровью или имуществу потребителя, либо иным лицам вследствие этих недостатков, несет исполнитель этой работы.

Корпус водоочистителя не предназначен для использования вне отапливаемых помещений.

При транспортировке, хранении и использовании корпуса водоочистителя предохраняйте его от ударов и падений, а также от замерзания в нём воды. Утилизация в соответствии с экологическими, санитарными и иными требованиями, установленными национальными стандартами в области охраны окружающей среды и обеспечения санитарно-эпидемиологического благополучия населения.