

Ø 12-108 мм  
Ø 15-168,3 мм



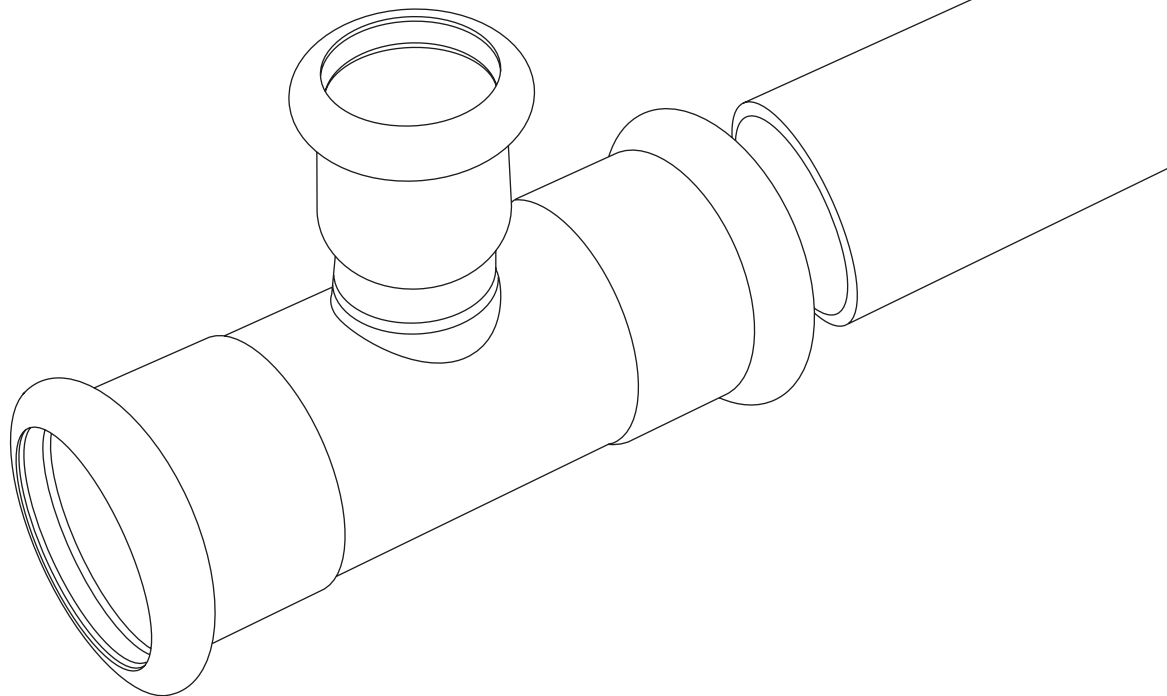
СИСТЕМЫ **KAN-therm**

## Steel

Традиционный материал  
в новаторском исполнении

## Inox

Престижный материал,  
GIGA возможности



## 4 СИСТЕМЫ **KAN-therm Steel** и **KAN-therm Inox**

### 4.1 **Общая информация**

KAN-therm Steel и Inox – это современные комплексные инсталляционные системы, состоящие из прецизионных труб и соединителей, производимых соответственно из высококачественной углеродистой стали - Система Steel (покрытых снаружи антикоррозийным слоем цинка) и из нержавеющей стали - Система Inox. Монтаж оборудования базируется на быстрой и простой технике „Press”, а именно, опрессовке соединителей на трубе.

Герметичность соединений обеспечивает специальное уплотнение O-Ring (уплотнительное кольцо) из стойкого к высокой температуре каучука, а также трехточечная система обжима типа «М», что гарантирует долговременную и безаварийную эксплуатацию. Системы Steel и Inox находят применение при монтаже внутреннего оборудования (как нового, так и при ремонте старого) жилищного строительства, объектов общественного и промышленного назначения.

Стальные системы KAN-therm характеризуются:

- быстрым и надежным монтажом оборудования без использования открытого огня,
- большим диапазоном диаметров труб и соединителей от 12 до 108 мм (168, 3 мм для труб Inox),
- широким диапазоном рабочих температур от -35°C до 135°C,
- стойкостью к высокому давлению, до 25 бар,
- малому гидравлическому сопротивлению в трубах и соединителях,
- возможностью соединения с полимерными системами KAN-therm,
- небольшим весом труб и соединителей,
- стойкостью к механическим повреждениям,
- пожарной безопасностью во время монтажа и эксплуатации (класс горючести А),
- высокой эстетичностью выполненного монтажа,
- функцией сигнализации о неопрессованных соединениях.

Система KAN-therm Steel  
Система KAN-therm Inox



## 4.2 Система KAN-therm Steel

### Трубы и фитинги – характеристика

Для производства труб (тонкостенные, шовные) и соединителей используется низкоуглеродистая сталь (RSt 34-2) материал номер 1.0034 в соотв. PN-EN 10305-3., оцинкованная снаружи гальваническим способом (Fe/Zn 88) слоем толщиной 8-15 мкм, а также с дополнительной пассивацией слоем хрома. Слой цинка наносится методом горячего цинкования, что обеспечивает надежное сцепление его со стенкой трубы даже в процессе сгибания. На время транспортировки и складирования трубы дополнительно защищаются изнутри масляным покрытием, нанесенным термическим способом. Имеются соединители press только под опрессовку (обжим) с уплотнением типа O-Ring либо с штуцерами под опрессовку и с внутренней или наружной резьбой в соотв. PN-EN10226-1.

### Физические свойства труб KAN-therm Steel

Название	Символ	Единица измерения	Значение	Примечания
коэффициент линейного расширения	$\alpha$	мм/м × К	0,0108	$\Delta t = 1 \text{ К}$
коэффициент теплопроводности	$\lambda$	Вт/м × К	58	
минимальный радиус изгиба	$R_{\text{min}}$		$3,5 \times D$	макс. диаметр 28 мм
шероховатость внутр. поверхности	k	мм	0,01	

### Диапазон диаметров, длина, вес и водоемкость труб

Диапазон диаметров от  $\varnothing 12$  до  $\varnothing 108$  мм при толщине стенки от 1,2 до 2 мм.

Длина труб составляет 6 м  $\pm 25$  мм, снабжены с двух сторон защитными колпачками.

### Размеры, удельная масса, водоемкость труб KAN-therm Steel

DN	Наружный диаметр × толщина стенки [мм × мм]	Внутренний диаметр [мм]	Удельная масса [кг/м]	Водоемкость [л/м]
10	12×1,2	9,6	0,320	0,072
12	15×1,2	12,6	0,409	0,125
15	18×1,2	15,6	0,498	0,192
20	22×1,5	19,0	0,759	0,284
25	28×1,5	25,0	0,982	0,491
32	35×1,5	32,0	1,241	0,804
40	42×1,5	39,0	1,500	1,194
50	54×1,5	51,0	1,945	2,042
-	66,7×1,5	63,7	2,412	3,187
65	76,1×2,0	72,1	3,659	4,080
80	88,9×2,0	84,9	4,292	5,660
100	108×2,0	104,0	5,235	8,490

### Область применения

- системы отопления закрытого типа (новое оборудование и замена старого)
- системы водяного охлаждения закрытого типа (см. раздел Наружная коррозия)
- оборудование технологического тепла
- закрытые солнечные системы (O-Ringi Viton) (см. раздел Наружная коррозия)
- оборудование на жидком топливе (O-Ringi Viton)
- установки сжатого воздуха (без содержания влаги)

В промышленности существует возможность работы системы при давлении до 25 бар (необходимо получить заключение технического отдела KAN). Максимальная рабочая температура (без временных ограничений) составляет 135°C, а при использовании уплотнительных прокладок O-Ring Viton может достигать 200°C (параметры и область применения уплотнительных прокладок O-Ring см. раздел Уплотнительные прокладки типа O-Ring).

Примеры монтажа оборудования KAN-therm Steel



## 4.3 Система KAN-therm Inox

### Трубы и фитинги – характеристика

Трубы KAN-therm Inox производятся из тонкостенной легированной стали (нержавеющей) хромо-никель-молибденовой X5CrNiMo 17 12 2 номер 1.4401, AISI 316, а также стали X2CrNiMo 17 12 2 номер 1.4404, AISI 316L, а также стали 1.4301, AISI 304. Фитинги производятся из хромо-никель-молибденовой стали номер 1.4404, AISI 316L. Содержание молибдена (min 2,2%) говорит о высокой стойкости к коррозии. В соответствии с постановлением EU 98, содержание никеля в сплаве не влечет за собой превышения допустимого уровня этого металла в питьевой воде ( $\leq 0,02$  мг/л).

Имеются соединители press только под опрессовку (обжим) с уплотнением типа O-Ring либо с штуцерами под опрессовку и с внутренней или наружной резьбой в соотв. PN-EN10226-1.

### Физические свойства труб 1.4401, 1.4404, 1.4521 KAN-therm Inox

Название	Символ	Единица измерения	Значение	Примечания
коэффициент линейного расширения	$\alpha$	мм/м × K	0,0166	$\Delta t = 1$ K
коэффициент теплопроводности	$\lambda$	Вт/м × K	15	
минимальный радиус изгиба	$R_{\min}$		3,5 × D	макс. диаметр 28 мм
шероховатость внутр. поверхности	k	мм	0,015	

## Диапазон диаметров, длина, вес и водоемкость труб

Диапазон диаметров от Ø12 до Ø168,3 мм при толщине стенок от 1,0 до 2,0 мм.

Длина труб составляет 6 м ±25 мм, снабжены с двух сторон защитными колпачками.

## Размеры, удельная масса, водоемкость стандартных труб KAN-therm Inox (1.4401, 1.4404)

DN	Наружный диаметр × толщина стенки [мм × мм]	Толщина стенки [мм]	Внутренний диаметр [мм]	Удельная масса [кг/м]	Количество в отрезке [м]	Водоемкость [л/м]
10	12 × 1,0	1,0	10,0	0,270	6	0,080
12	15 × 1,0	1,0	13,0	0,352	6	0,133
15	18 × 1,0	1,0	16,0	0,427	6	0,201
20	22 × 1,2	1,2	19,6	0,627	6	0,302
25	28 × 1,2	1,2	25,6	0,808	6	0,515
32	35 × 1,5	1,5	32,0	1,263	6	0,804
40	42 × 1,5	1,5	39,0	1,527	6	1,195
50	54 × 1,5	1,5	51,0	1,979	6	2,042
65	76,1 × 2,0	2,0	72,1	3,725	6	4,080
80	88,9 × 2,0	2,0	84,9	4,368	6	5,660
100	108 × 2,0	2,0	104,0	5,328	6	8,490
125	139,7 × 2,0	2,0	135,7	7,920	6	14,208
150	168,3 × 2,0	2,0	164,3	9,541	6	20,893

## Размеры, удельная масса, водоемкость стандартных труб KAN-therm Inox (1.4521)

DN	Наружный диаметр × толщина стенки [мм × мм]	Толщина стенки [мм]	Внутренний диаметр [мм]	Удельная масса [кг/м]	Количество в отрезке [м]	Водоемкость [л/м]
12	15 × 1,0	1,0	13,0	0,352	6	0,133
15	18 × 1,0	1,0	16,0	0,427	6	0,201
20	22 × 1,2	1,2	19,6	0,627	6	0,302
25	28 × 1,2	1,2	25,6	0,808	6	0,514
32	35 × 1,5	1,5	32,0	1,263	6	0,804
40	42 × 1,5	1,5	39,0	1,527	6	1,194
50	54 × 1,5	1,5	51,0	1,979	6	2,042

## Область применения

Область применения оборудования KAN-therm Inox в строительстве в соответствии с обязательными нормами определяет технический сертификат АТ-15-7543:

- для систем отопления (системы как закрытого, так и открытого типа): рабочее давление 16 бар, рабочая температура 135°C,
- для систем холодного и горячего водоснабжения: давление 16 бар, рабочая температура 60°C.

Максимальная рабочая температура, при использовании стандартных уплотнений EPDM, составляет 135°C (110°C для диаметров 139,7 и 168,3 мм), максимальное давление - 16 бар. При использовании уплотнений O-Ring Viton возможна длительная работа оборудования в диапазоне температур -30°C – 200°C, а также с нетипичными рабочими средами. При использовании в промышленности существует возможность работы системы при давлении до 25 бар (необходимо получить заключение технического отдела KAN). Благодаря этому, область применения

труб и фитингов Inox, изготовленных из нержавеющей стали, значительно шире (параметры и область применения уплотнительных прокладок O-Ring см. раздел Уплотнительные прокладки типа O-Ring).

- системы горячего и холодного водоснабжения (гигиеническое заключение PZH),
- противопожарные системы (водозаполненные и "сухие"),
- система очистки воды (вода опресненная, смягченная, декальцинированная, деионизированная, деминерализованная, дистиллированная),
- системы отопления открытого и закрытого типа (вода, гликоль),
- системы водяного охлаждения закрытого и открытого типа (макс. содержание растворимых хлоридов 250 мг/л),
- солнечные системы (O-Ringi Viton – рабочая температура до 180°C),
- оборудование на жидком топливе (O-Ringi Viton),
- установки сжатого воздуха до 16 бар,
- системы конденсационных котлов на газообразном топливе (pH 3,5 до 5,2),
- технологическое оборудование в промышленности.

При использовании труб и фитингов Inox выходящих за рамки внутренних систем водоснабжения и отопления, например, для рабочей среды с нетипичным химическим составом, необходимо проконсультироваться с техническим отделом KAN. В запросе следует указать химический состав рабочей среды, максимальную температуру и рабочее давление, а также температуру окружающего воздуха.

Пример оборудования  
KAN-therm Inox



#### 4.4 Уплотнительные прокладки типа O-Ring

Фитинги Press в Системе KAN-therm Steel и Inox стандартно снабжаются уплотнителями O-Ring из этилен-пропилен-диенового каучука EPDM, отвечающего требованиям PN-EN 681-1. В случае специфического применения отдельно поставляются O-Ring прокладки Viton. Параметры работы и область применения этих уплотнительных колец приводится в таблице.

Материал	Цвет	Параметры работы	Применение
<b>EPDM</b> этилен-пропилен- -диеновый каучук	черный	макс. рабочее давление: 16 бар рабочая температура: -35°C до 135°C кратковременно: 150°C	системы: - питьевого водоснабжения - холодного и горячего водоснабжения - центрального отопления - очистки воды - с растворами гликоля - противопожарные - установки сжатого воздуха (без масел)
<b>FPM/Viton</b> фторкаучук	зеленый	макс. рабочее давление: 16 бар рабочая температура: -30°C до 200°C кратковременно: 230°C	системы: - солнечные - сжатого воздуха - на жидком топливе - транспортировки растительных масел Внимание: Не использовать с теплоносителем – вода.
<b>FPM/Viton</b> фторкаучук	серый	макс. рабочее давление: 9 бар рабочая температура: до 175°C кратковременно: 190°C	Система KAN-therm Inox: - системы парового отопления (диапазон диаметров 15-54 мм)

О возможности использования прокладок O-Ring Viton необходимо проконсультироваться с техническим отделом фирмы KAN. Не допускается замена O-Ring прокладок между фитингами Inox и Steel.

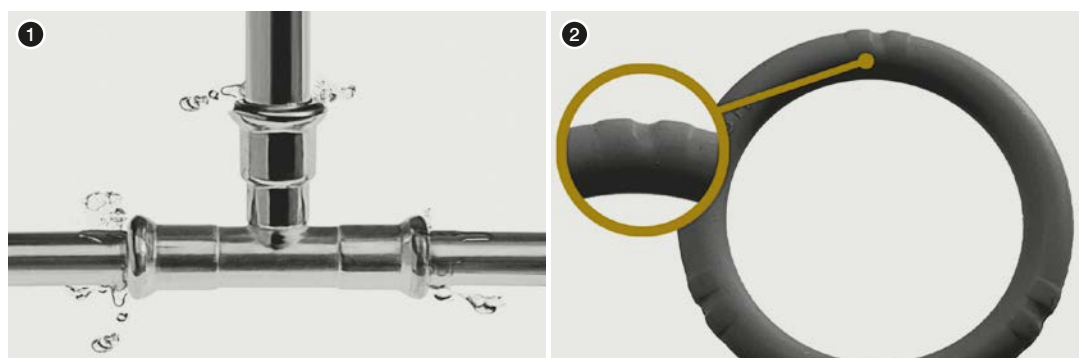
Для облегчения вставки трубы в фасонное изделие уплотнительные прокладки O-Ring, используемые в Системе KAN-therm Steel, покрыты тефлоном (до Ø54), а также тальком (Ø76,1 - Ø108). В фитингах Inox прокладки O-Ring покрываются тальком (все диаметры). Однако, в случае необходимости применения дополнительных средств, улучшающих скольжение, необходимо воспользоваться водой или мылом. Не допускается смазывание прокладок O-Ring жиром, маслом или смазкой. Эти субстанции могут вызвать повреждение уплотнения. Это также касается контакта с некоторыми красками, используемыми для покраски труб и фитингов.

Прочность прокладок O-Ring систем KAN-therm Inox и Steel была испытана институтом DVGW. Из проведенных тестов следует, что их долговечность не должна быть меньше, чем 50 лет.

Соединители Steel и Inox до диаметра 54 мм оснащаются специальными прокладками O-Ring LBP, которые гарантируют быстрое обнаружение случайно неопрессованных соединений уже во время заполнения оборудования водой (функция LBP - Leak Before Press „утечка до опрессовки“) – будет наблюдаться утечка воды. Суть функции LBP заключается в уникальной конструкции уплотнительных прокладок O-Ring, имеющих по контуру три специальных углубления. Для гарантии функциональности и полной герметичности оборудования после обнаружения места утечки достаточно опрессовать соединение.

Для диаметров 66,7-108 мм функция LBP реализована через соответствующую конструкцию фитинга.

O-Ring LBP с функцией обнаружения неопрессованных соединений





## 4.5 Прочность, стойкость к коррозии

Вероятность возникновения коррозии в металлическом оборудовании, вызванной блуждающими токами (прохождение постоянного тока в грунт через материал трубопровода при повреждении естественных изоляционных слоев, таких как стены, изоляция труб и т.д.), крайне мала. Влияние блуждающих токов дополнительно снижается путем заземления оборудования.

### Внутренняя коррозия

#### Система KAN-therm Steel

Трубы и фитинги Steel, изготовленные из высококачественной тонкостенной углеродистой стали предназначены для применения в закрытых системах. Кислород, растворенный в воде, способствует внутренней коррозии, поэтому во время эксплуатации его содержимое в теплоносителе должно поддерживаться на уровне, не превышающим 0,1 мг/л.

В закрытой системе Steel поступление кислорода из окружающего воздуха полностью ограничено. Небольшое количество кислорода содержится в воде во время заполнения системы. После пуска кислород связывается на внутренней поверхности труб в виде тонкого оксидного слоя железа, представляющего собой естественный антикоррозионный барьер. Вследствие этого следует избегать опорожнения систем, заполненных водой. Если после испытаний давлением система будет опорожняться и не будет эксплуатироваться длительное время, рекомендуется применять для испытаний сжатый воздух.

Применение веществ, предотвращающих замерзание, а также ингибиторов коррозии должно быть согласовано с фирмой KAN.

#### Система KAN-therm Inox

Трубы и фитинги Inox идеально подходят для транспортировки питьевой воды (как холодной, так и горячей), также для очищенной воды (умягченной, деионизированной, дистиллированной), даже с электропроводностью ниже 0,1 мк См/см.

Нержавеющая сталь устойчива к действию большинства транспортируемых рабочих сред и их составляющих. Особое внимание следует обратить на растворимые хлориды (галогениды), их воздействие зависит от концентрации и температуры (макс. 250 мг/л при комнатной температуре).

Элементы Inox не должны контактировать с ионами растворимых хлоридов высокой концентрации при температурах выше 50°C, поэтому необходимо:

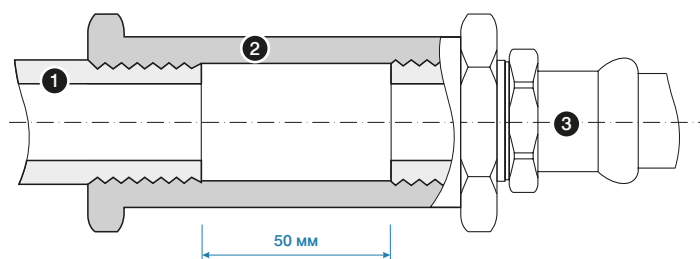
- избегать использования уплотняющих материалов, содержащих галогениды, которые могут растворяться в воде (можно применять синтетические уплотняющие ленты, например, PARALIQ PM 35)
- избегать контакта с водой, насыщенной кислородом, с высоким содержанием хлора (питьевая вода с содержанием хлора до 0,6 мг/л не вызывает негативных явлений, верхняя норма содержания хлора в питьевой воде составляет 0,3 мг/л). Оборудование, смонтированное в системе Inox, можно дезинфицировать раствором хлора при условии, что его содержание в воде не превышает 1,34 мг/л, а после дезинфекции оно будет тщательно промыто.
- избегать местного подогрева воды за счет повышения температуры стенки трубы Inox (например, греющие кабели в водопроводных системах), который может привести к отложению осадков на внутренней поверхности труб, в том числе ионов хлоридов, повышающих риск возникновения язвенной коррозии. В таких случаях температура стенки трубы не должна превышать 60°C в течение длительного времени. Периодически (max 1 час каждый день) допускается подогрев воды до температуры 70°C с целью термической дезинфекции оборудования.

Непосредственное соединение элементов из нержавеющей стали с оцинкованной сталью (арматура, соединители) может привести к контактной коррозии оцинкованной стали, поэтому необходимо применять разделяющий элемент из латуни или бронзы (например, арматура) с длиной не меньше 50 мм.



Принцип соединения элементов KAN-therm Inox с оцинкованной сталью

1. Оцинкованная стальная труба
2. Бронза или латунь
3. Соединитель с резьбой KAN-therm Inox



В системах KAN-therm Inox и Steel возможность применения других материалов (посредством резьбовых или фланцевых соединений) зависит от типа оборудования.

### Возможные комбинации соединений Систем KAN-therm Steel и Inox с другими материалами

Тип системы	Трубы/Фитинги			
	Медь	Бронза/Латунь	Углеродистая сталь	Нержавеющая сталь
Steel	закрытая	да	да	да
	открытая	нет	нет	нет
Inox	закрытая	да	да	да
	открытая	да	да	нет

### Наружная коррозия

Ситуации, в которых системы Steel и Inox будут подвергаться наружной коррозии во внутреннем оборудовании в строительстве, случаются редко.

### Система KAN-therm Inox

Наружная коррозия элементов системы KAN-therm Inox может возникнуть только в случае, если трубы или фитинги находятся во влажной среде, содержащей или образующей соединения хлора или другие галогениды. Процессы коррозии усиливаются при температурах выше 50°C.

Поэтому в случаях:

- контакта со строительными компонентами (например, растворы, изоляция), выделяющими соединения хлора
  - окружающей среды, содержащей хлор или его соединения в газообразном состоянии, либо воды, содержащей соль (соляной раствор) или другие хлорсодержащие соединения
- необходимо применять антикоррозийную гидроизоляцию (например, тепловая изоляция с закрытыми порами, стыки которой будут заклеены водонепроницаемым способом).

### Система KAN-therm Steel

Трубы и фитинги Системы KAN-therm Steel оцинкованы снаружи. Это покрытие может трактоваться, как эффективная антикоррозийная защита в случае кратковременного контакта с водой. При вероятности длительного воздействия влаги снаружи, трубы и фитинги необходимо оснащать гидроизоляцией.

В случае длительного пребывания труб и фитингов во влажной среде существует опасность возникновения наружной коррозии. Поэтому ни в коем случае изоляция не должна насыщаться влагой, источником которой могут быть или атмосферные осадки или конденсат водяного пара (особенно это относится к изоляции из минеральных волокон). Изоляция должна быть герметична в течение всего периода эксплуатации трубопроводов.

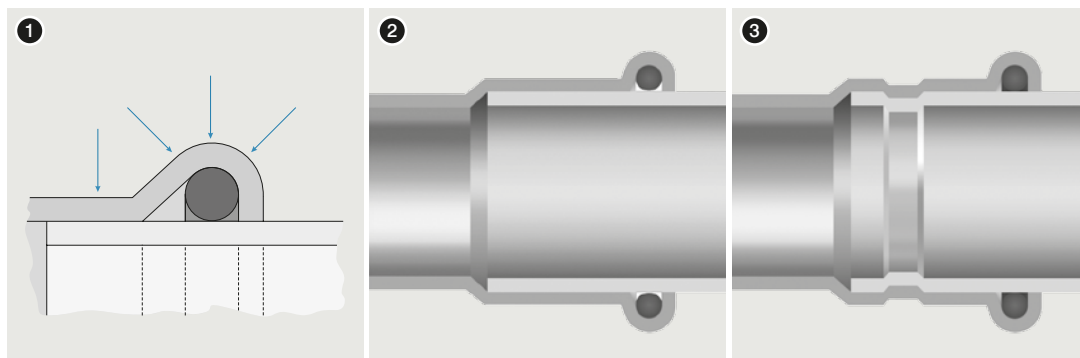
Правильно выполненная изоляция, препятствующая проникновению воды и сырости к трубам и фитингам, гарантирует качественную защиту от коррозии. Допускается применение малярных покрытий, подходящих для оцинкованной поверхности, при условии использования уплотнительных прокладок типа Viton, стойких к действию растворителей, содержащихся в красках. Не рекомендуется укладывать трубы KAN-therm Steel в конструкции пола и стенах (даже, если они прокладываются в изоляции).

## 4.6 Техника соединений Press

Система KAN-therm Inox и Steel базируется на технике выполнения обжимных соединений „Press” - опрессовке, использующей профиль обжима M, который позволяет:

- получить трехточечный обжим уплотнения типа O-Ring, обеспечивающий его соответствующую деформацию и плотное прилегание к поверхности трубы,
- полностью закрыть пространство, в которое вложена уплотнительная прокладка O-Ring, путем прижима края соединителя к поверхности трубы, что предотвращает попадание загрязнения внутрь соединителя и представляет собой естественную механическую защиту для уплотнителя, а также усиливает механическое соединение,
- контролировать состояние уплотнения, принимая во внимание конфигурацию гнезда O-Ring вблизи края соединителя.

1. Направление силы давления в момент опрессовки
2. Соединение в разрезе перед опрессовкой
3. Соединение в разрезе после опрессовки



### Инструмент

Для получения правильного, герметичного соединения необходимо использовать соответствующий инструмент. Рекомендуется применять труборезы, фаскосниматели, а также прессы и пресс-клещи, которые предлагает Система KAN-therm. Существует возможность (после консультации с фирмой KAN) применения инструментов других производителей (см. таблицу ниже).

## Обжимной инструмент для опрессовки соединений в Steel/Inox

Размер	Производитель	Тип пресса	Пресс-клещи / Пресс-кольца
12–28 мм	Novopress	Presskid (12 V) AFP 101 (9,6 V) ACO 102 (12 V)	Пресс-клещи Presskid 12-28 мм с вкладышами Пресс-клещи PB1 12- 28 мм (AFP 101/ACO 102)
12–54 мм	Novopress	ECO 1 Pressboy (230 V) ECO 201/202 (230 V) ACO 1 Pressboy (12 V) ACO 3 Pressmax (12 V) ACO 201 (14,4 V) ACO 202 (18 V) ACO 202XL (18 V) EFP 2 (230 V) EFP 201/202 (230 V) AFP 201/202 (14,4V)	Пресс-клещи PB2 ECOTEC 12-54 мм Пресс-кольца (4-х колодочные пресс-клещи) и адаптеры (ZB 201/ZB 203) 35-54 мм: • пресс-кольца: HP35, 42 и 54 (с адаптером ZB 201/ZB 203) • пресс-кольца Snap On: HP35, 42 и 54 (с адаптером ZB 201) • пресс-кольца Snap On: HP35, HP42 и HP54 (с адаптером ZB 203) Пресс-кольца до ACO 3 несовместимы с адаптером ZB 302/ZB 303 • пресс-кольца: HP35, 42 и 54 (с адаптером ZB 302/ZB 303) • пресс-кольца Snap On: HP35, 42 и 54 (с адаптером ZB 303)
12-108 мм	Novopress	ECO 3 Pressmax (230 V) ECO 301 (230 V)	Пресс-клещи ECO 3/ECO 301: 12-54 мм Пресс-кольца i adaptery (ZB 302/ZB 303) 35-54 мм: • пресс-кольца: HP35, 42 и 54 (с адаптером ZB 302/ZB 303) • пресс-кольца: HP42 и HP54 (с адаптером ZB 302) • пресс-кольца Snap On: HP35, 42, HP42, 54 и HP54 (с адаптером ZB 303) 66,7 мм: • пресс-клещи M67 и адаптер ZB 323 Пресс-кольца и адаптеры 76,1-108 мм: • пресс-кольца 76,1-88,9 мм (только один адаптер ZB 321) • пресс-кольца 108 мм (нужны два адаптера: ZB 321 и ZB 322)
76,1–168 мм	Novopress	Hydraulic-Press-System HCP /HA 5 ACO 401 (18 V)	Пресс-кольца HCP: 76,1-108 мм Пресс-кольца ACO 401: HP401 76,1-108 мм
12–28 мм	Klauke	MAP1 "Klauke Mini" (9,6 V) MAP2L "Klauke Mini" (18 V)	Пресс-клещи Mini Klauke: 12-28 мм (пресс-клещи 28 мм маркируются "Only VSH")
12–54 мм	Klauke	UAP2 (12 V) UNP2 (230 V) UP75 (12 V) UAP3L (18 V)	Пресс-клещи: 12-54 мм (KSP3) Пресс-кольца и адаптеры: 42-54 мм (KSP3) <b>Внимание:</b> Можно использовать новые пресс-кольца M-Klauke (без вкладышей) и старые пресс-кольца M-Klauke (с вкладышами).
12-108 мм	Klauke	UAP4 (12 V) UAP4L (18 V)	Пресс-клещи: 12-54 мм (KSP3) Пресс-кольца и адаптер: 42-54 мм (KSP3) Пресс-кольца и адаптер: 76,1-108 мм (LP - KSP3)
66,7–108 мм	Klauke	UAP100 (12 V) UAP100L (18 V)	Пресс-кольца: HP 76,1-108 мм (KSP3)
12–35 мм	REMS	Mini Press ACC (12V)	Пресс-клещи REMS Mini Press: 12-35 мм*
12–54 мм	REMS	Powerpress 2000 (230 V) Powerpress E (230 V) Powerpress ACC (230 V) Accu-Press (12 V) Accu-Press ACC (12 V)	Пресс-клещи REMS: 12-54 мм* (4G) Пресс-кольца и адаптер: 42-54 мм (PR3-S)

\* допускаются только пресс-клещи 18 и 28 мм с маркировкой "108" (Q1 2008) или более новые

Принимая во внимание силы, действующие во время опрессовки, различаются два типа обжимных прессов: предназначенные для труб в диапазоне диаметров 12-54 мм, а также для диапазона 66,7-168 мм. Прессы могут иметь электропитание от сети или аккумулятора.



### Инструмент – безопасность работы

**Перед началом работы с инструментом следует ознакомиться с вложенной технической документацией и правилами безопасности. Весь инструмент должен использоваться по назначению и эксплуатироваться согласно инструкциям завода-изготовителя. Необходимо соблюдать условия техосмотра и обслуживания, а также соответствующие правила по технике безопасности. Применение инструмента не по назначению может привести к поломке инструмента, порче соединителей и трубопроводов, а также стать причиной негерметичности соединений**

Таблица выбора инструмента для Системы KAN-therm Steel/Inox

Производитель	Вид инструмента		Диаметр [мм]	Пресс-клещи / Пресс-кольца		Код		Адаптер			
	Описание	Код		Описание	Вид Системы KAN-therm	Описание	Код	Steel	Inox	Steel Sprinkler	Inox Sprinkler
NOVOPRESS	ACO102	1938055000	15	M15	1948267093	-	-	+	+	-	-
			18	M18	1948267095	-	-	+	+	-	-
			22	M22	1942121002	-	-	+	+	-	-
			28	M28	1948267097	-	-	+	+	-	-
	ACO 202XL	1948267156	15	M15 PB2	1948267135	-	-	+	+	-	-
			18	M18 PB2	1948267137	-	-	+	+	-	-
			22	M22 PB2	1948267139	-	-	+	+	-	-
			28	M28 PB2	1948267141	-	-	+	+	-	-
			35	M35 PB2	1948267143	-	-	+	+	-	-
			35	HP35 Snap On	44359-50	ZB203	1948267000	+	+	-	-
			42	M42 Snap On	1948267119			+	+	-	-
			42	HP42 Snap On	44224-50	ZB203	1948267000	+	+	-	-
			54	M54 Snap On	1948267121			+	+	-	-
			54	HP54 Snap On	44225-50	ZB221	1948267005	+	+	-	-
	66,7	M67 Snap On	45184-50	+	-			-	-		
	76,1	M76,1 Snap On	44345-50	+	+			-	-		
	88,9	M88,9 Snap On	44346-50	+	+			-	-		
	108	M108 Snap On	44347-50	ZB221 + ZB222	1948267005 + 1948267000	+	+	-	-		
	ECO301	620570.5	12	M12	620572.7	-	-	+	-	-	-
			15	M15	620573.8	-	-	+	+	-	-
18			M18	620574.9	-	-	+	+	-	-	
22			M22	620575.1	-	-	+	+	+	+	
28			M28	620576.0	-	-	+	+	+	+	
35			HP 35 Snap On	634106.0	ZB 303	634111.5	+	+	+	+	
42			HP 42 Snap On	634107.1			+	+	+	+	
54			HP 54 Snap On	634108.2			+	+	+	+	
66,7	M 67	634139.0	ZB 323	634143.4	+	-	-	-			
ACO401	634008.1	76,1	HP 76,1	634009.2	-	-	+	+	+	+	
		88,9	HP 88,9	634010.3	-	-	+	+	+	+	
		108	HP 108	634011.4	-	-	+	+	+	+	
		139,7	HP 139,7	BF139	-	-	-	+	-	-	
		168,3	HP 168,3	BF168	-	-	-	+	-	-	

Производитель	Вид инструмента		Диаметр [мм]	Пресс-клещи / Пресс-кольца		Код		Адаптер			
	Описание	Код		Описание	Вид Системы KAN-therm	Описание	Код	Steel	Inox	Steel Sprinkler	Inox Sprinkler
REMS	Power Press E	1936267160	12	M12	1948267046	-	-	+	-	-	-
			15	M15	1948267048	-	-	+	+	-	-
			18	M18	1948267052	-	-	+	+	-	-
	Аку Press	1936267152	22	M22	1948267056	-	-	+	+	-	-
			28	M28	1948267061	-	-	+	+	-	-
			35	M35	1948267065	-	-	+	+	-	-
			42	M42	1948267067	-	-	+	+	-	-
			54	M54	1948267069	-	-	+	+	-	-
KLAUKE	UAP100	1948267159	64	KSP3 64	1948267076	-	-	+	-	-	-
			66,7	KSP3 66,7	1948267078	-	-	+	-	-	-
			76,1	KSP3 76,1	1948267080	-	-	+	+	-	-
			88,9	KSP3 88,9	1948267082	-	-	+	+	-	-
			108	KSP3 108	1948267074	-	-	+	+	-	-

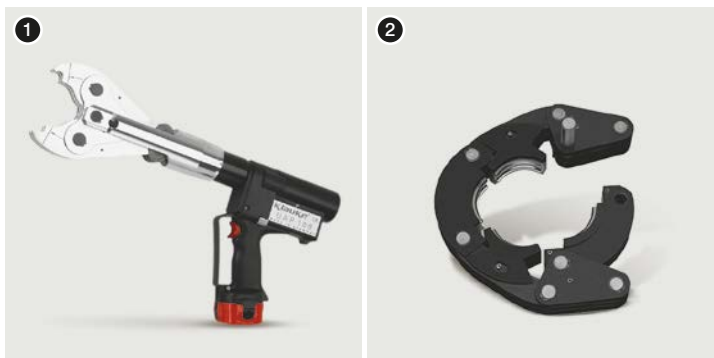
### Инструмент REMS:

1. Пресс аккумуляторный Аку Press
2. Пресс Power Press SE
3. Пресс-клещи M12-54 mm



### Инструмент KLAUKE:

1. Пресс UAP100
2. Пресс-клещи KSP3 64-108 mm

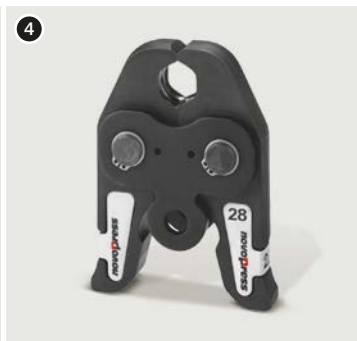


## Инструмент NOVOPRESS:

- 1. Пресс АСО 202XL
- 2. Адаптер ZB 221 66,7-108 mm



- 3. Пресс АСО 102
- 4. Пресс-клещи M12-28 mm



- 5. Пресс ECO 301
- 6. Пресс-клещи M12-28 mm
- 7. Пресс-клещи HP 35 Snap On



- 8. Пресс ECO 301
- 9. Пресс-клещи M12-28 mm
- 10. Пресс-клещи HP 35 Snap On



- 11. и 12. Szczęka HP 76,1 – 168,3
- 13. Адаптер ZB 303
- 14. Адаптер ZB 323



### Подготовка соединений к опрессовке



#### 1 Отрезание трубы

Трубы следует резать роликовым труборезом перпендикулярно к оси трубы (отрезать полностью, без отламывания надрезанных кусков трубы). Можно использовать другие инструменты при условии, что будет соблюдена перпендикулярность разреза и не будет повреждений отрезаемых краев в виде заусениц, зазубрин и деформаций сечения трубы. Не допускается использовать инструменты термической резки, которые выделяют значительное количество тепла, например, горелки, „болгарки”, и т.п.





## 2 Снятие фаски с торцов трубы

Используя фаскосниматель или полукруглый напильник для стали, необходимо снять фаску с внутреннего и наружного торца отрезанной трубы, удалить из нее все опилки, которые могут повредить уплотнение O-Ring в процессе монтажа.



## 3 Отметка глубины вставки трубы в фитинг

Чтобы сохранить надлежащую надежность соединений, необходимо соблюдать соответствующую глубину вставки трубы в фитинг А (таб.1, рис. 1). После вставки трубы в фитинг до упора, следует отметить глубину вставки на трубе или на фитинге с нипельным концом (без раструба) специальным маркером. После опрессовки отметка должна быть видна рядом с краем фитинга. Для обозначения глубины вставки, без подгонки к фитингу, также служат специальные шаблоны.



## 4 Контроль

Перед монтажом следует визуально проконтролировать наличие и состояние прокладки O-Ring. Также удостовериться, нет ли опилок и иных загрязнений на трубе и в фитинге, которые могут повредить прокладку O-Ring во время вставки трубы. Необходимо убедиться, что расстояние между соседними фитингами не меньше допустимого  $d_{\min}$  (таб. 1, рис.1).

## 5 Монтаж трубы и соединителя

Перед выполнением соединения необходимо соосно вставить трубу в соединитель на отмеченную глубину (допускается легкое проворачивание). Запрещается применять масла и смазку для облегчения вставки трубы (допускается вода или мыльный раствор - рекомендуется при испытаниях герметичности системы сжатым воздухом).

В случае монтажа большого количества соединений (по принципу вставки труб в соединители), перед операцией опрессовки каждого очередного соединения важно контролировать глубину вставки, ориентируясь на отметки, предварительно нанесенные на трубу маркером.

## 6 Опрессовка соединителей

Перед началом процесса опрессовки (обжима) необходимо удостовериться в исправности инструмента. Рекомендуется использовать прессы и пресс-клещи, предоставляемые Системой KAN-therm.

Необходимо всегда подбирать размер пресс-клещей соответственно диаметру выполняемого соединения. Пресс-клещи должны быть расположены на соединителе таким образом, чтобы их профиль обжима точно охватывал место размещения O-Ringa в соединителе (раструб - выпуклую часть соединителя). После запуска пресса процесс обжима происходит автоматически и не может быть остановлен. Если по каким-либо причинам процесс опрессовки прервется, соединение необходимо демонтировать и выполнить новое. Если монтажник имеет пресс и пресс-клещи, которые не поставляются Системой KAN-therm, то о возможности их использования следует проконсультироваться с фирмой KAN.

## 7 Опресовка соединителей 76,1 - 168 мм Подготовка пресс-клещей

Для опрессовки больших диаметров Inox (76,1; 88,9; 108; 139,7; 168,3) используются специальные 4-х элементные пресс-клещи (пресс-кольцо). Достав пресс-клещи из чемодана, следует разблокировать их, вынув специальный стопорный штифт, и затем раскрыть их.



## 8 Раскрытыми пресс-клещами обхватить фитинг. Пресс-клещи имеют специальную выемку, которую необходимо подогнать к выпуклой части фитинга.

Внимание: В случае пресс-клещей 76,1 - 108 для пресса Klauke UAP100, табличка с маркировкой размера пресс-клещей (см. фото сверху) всегда должна находиться со стороны трубы.

- 9 После правильного обхватывания фитинга пресс-клещами необходимо снова зафиксировать их, максимально вставив стопорный штифт. В этот момент пресс-клещи готовы к подключению пресса.



- 10 Установка пресс-клещей/пресс-колец 168,3 мм на фитинге

Чтобы раскрыть пресс-клещи/пресс-кольцо диаметра GigaSize 168,3 мм, необходимо нажать на указанный штифт, а затем расстегнуть защелку.



Раскрытыми пресс-клещами/пресс-кольцом обхватить фитинг. Пресс-клещи/пресс-кольцо имеют специальную выемку, которую необходимо подогнать к выпуклой части фитинга. После правильного закрепления пресс-клещей/пресс-кольца на фитинге, необходимо их снова зафиксировать, путем повторного нажатия штифта и застегивания защелки.



- 11 Подключение пресса к пресс-клещам

Пресс подключить к пресс-клещам/пресс-кольцу. Обязательно следует проследить, чтобы пресс был подключен к пресс-клещам/пресс-кольцу в соответствии с инструкцией к конкретному инструменту. Подключенный пресс можно запускать для выполнения опрессовки (обжима) соединения.

### Опрессовка

Перед началом процесса опрессовки (обжима) следует ознакомиться с инструкцией и проверить исправность инструмента. Необходимо всегда подбирать размер пресс-клещей по диаметру

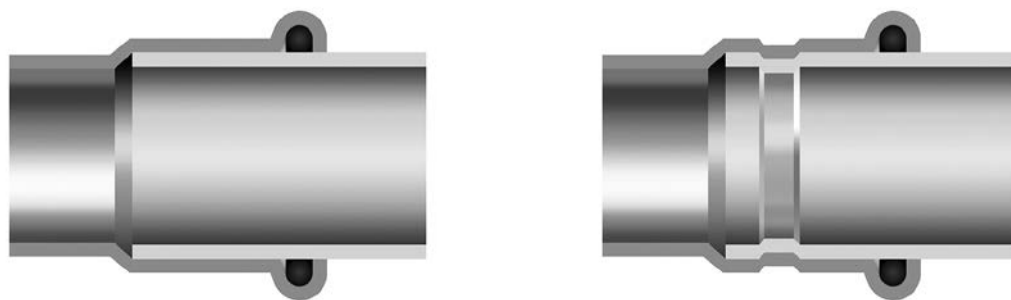
тру выполняемого соединения. Ошибочно неопрессованное соединение, с точки зрения специальной конструкции уплотнительных колец O-Ring LBP (функция "утечка до опрессовки"), легко обнаружить по утечке уже в процессе заполнения оборудования водой. После обнаружения утечки достаточно опрессовать соединение. Рекомендуется применять прессы и пресс-клещи, предоставляемые через Систему KAN-therm. В случае использования при монтаже другого прессовочного инструмента, следует проконсультироваться с фирмой KAN.

## 12 Опрессовка соединителей

Время полной опрессовки составляет около 1 мин (касается диаметров: 76,1-108 мм). Для диаметров 139,7 и 168,3 мм время полной опрессовки фитинга может увеличиться. После запуска пресса процесс обжима происходит автоматически и его нельзя остановить. Если по каким-то причинам процесс обжима будет остановлен (прерван), соединение следует демонтировать (вырезать) и выполнить снова правильно. После выполнения обжима пресс автоматически вернется в исходное положение. В этот момент необходимо извлечь рычаги пресса из пресс-клещей. Чтобы снять пресс-клещи с фитинга, следует снова вынуть стопорный штифт (касается диаметров 76,1-108 мм) или нажать и расстегнуть защелку (касается диаметров 139,7-168,3 мм), а затем раскрыть их. Пресс-клещи должны храниться в чемоданах в защищенном заблокированном состоянии.

Каждый раз перед тем, как приступить к работе, а также через интервалы времени, установленные производителем, необходимо проверять и смазывать инструмент.

Соединители перед и после опрессовки



### Монтажные расстояния

Таб. 1 Глубина вставки трубы в фитинг и минимальное расстояние между опрессованными фитингами

Ø [mm]	A [mm]	d <sub>min</sub> [mm]	C <sub>min</sub>
12	17	10	40
15	20	10	40
18	20	10	40
22	21	10	40
28	23	10	60
35	26	10	70
42	30	20	70
54	35	20	70
64	50	30	80
66,7	50	30	80
76,1	55	55	80
88,9	63	65	90
108	77	80	100
139,7	100	32	-
168,3	121	37	-

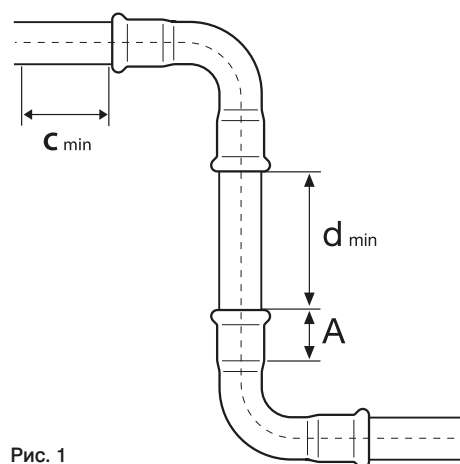


Рис. 1

A – глубина вставки трубы в фитинг,  
d<sub>min</sub> – минимальное расстояние между фитингами, учитывая правильность выполнения опрессовки  
C<sub>min</sub> – минимальное расстояние фитинга от стены

Таб. 2 Минимальные монтажные расстояния

Ø [мм]	Рис. 2		Рис. 3		
	a [мм]	b [мм]	a [мм]	b [мм]	c [мм]
12/15	56	20	75	25	28
18	60	20	75	25	28
22	65	25	80	31	35
28	75	25	80	31	35
35	75	30	80	31	44
42	140/115*	60/75*	140/115*	60/75*	75
54	140/120*	60/85*	140/120*	60/85*	85
76	140*	110*	165*	115*	115
88	150*	120*	185*	125*	125
108	170*	140*	200*	135*	135
139	290*	230*	290*	230*	230*
168	330*	260*	330*	260*	260*

\* касается пресс-клещей с 4-х элементными щеками

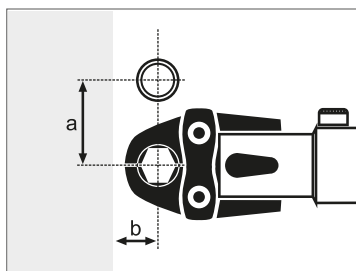


Рис. 2

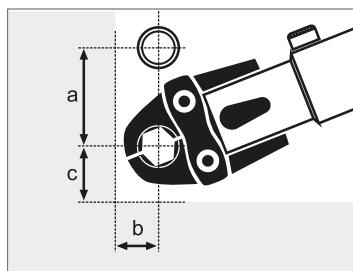


Рис. 3

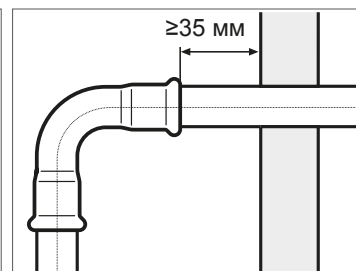


Рис. 4

### Сгибание труб

В случае необходимости трубы KAN-therm Steel и Inox можно гнуть в холодном состоянии при условии соблюдения минимального радиуса изгиба  $R_{\min}$ :

$$R_{\min} = 3,5 \times D$$

где **D** – наружный диаметр трубы

Не допускается сгибать трубы в горячем состоянии, так как при такой обработке трубы восприимчивы к коррозии, вызванной изменением кристаллической структуры материала (KAN-therm Inox), или связанной с возможным повреждением слоя цинка труб KAN-therm Steel.

Для сгибания труб следует применять ручные трубогибы или трубогибы с электрическим либо гидравлическим приводом. Не рекомендуется в холодном состоянии сгибать трубы диаметром выше Ø28 мм (можно использовать готовые дуги, а также отводы 90° и 45°, поставляемые Системой KAN-therm).

Трубы Inox не допускается паять и сваривать, так как меняется структура материала, что, в свою очередь, может привести к коррозии. Также не допускается сваривать трубы Steel (повреждается антикоррозийный слой цинка).

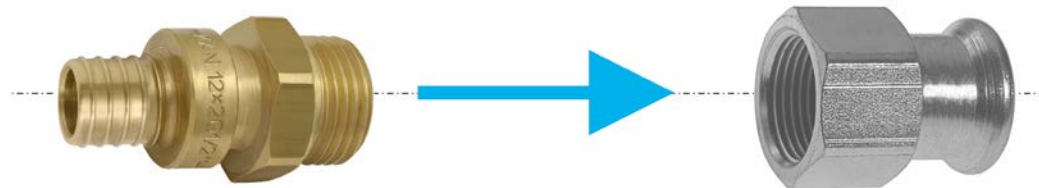


## Резьбовые соединения

Принцип соединения элементов KAN-therm Steel/Inox с латунными соединителями

Латунный соединитель с наружной резьбой - Система KAN-therm Push, Press

Стальной соединитель с внутренней резьбой – Система KAN-therm Steel, Inox



Система KAN-therm Steel и Inox предлагает широкий ассортимент соединителей с наружной и внутренней резьбой. Так как стальные фитинги имеют наружную резьбу с коническим профилем, то допускается только соединение латунных элементов KAN-therm Push и Press с наружной резьбой и стальных фитингов Системы KAN-therm с внутренней резьбой. Соединения, выполняемые таким способом, уплотняются, например, небольшим количеством пакли. Рекомендуется выполнять сначала резьбовое соединение (свинчивать), а затем пресс - соединение, чтобы не нагружать резьбовое соединение. Для уплотнения резьбы в оборудовании Inox не следует использовать стандартную ленту PTFE (тефлон), а также другие уплотняющие средства, содержащие галогениды.

## 4.7 Фланцевые соединения



Таблица подбора фланцевых соединений Steel

Код каталожный	Размер	Кол-во болтов/гаек	Размер болта	Класс болта	Класс гайки	Кол-во прокладок	Фланец	Уплотнение плоское
6341500	35 DN32 PN16	4	M16	8.8	8	8	DN32	DN32 EPDM
6341511	42 DN40 PN16	4	M16	8.8	8	8	DN40	DN40 EPDM
6341522	54 DN50 PN16	4	M16	8.8	8	8	DN50	DN50 EPDM
6303043	64 DN65 PN16	4	M16	8.8	8	8	DN65	DN65 EPDM
6340323	66,7 DN65 PN16	4	M16	8.8	8	8	DN65	DN65 EPDM
620659.6	76,1 DN65 PN16	4	M16	8.8	8	8	DN65	DN65 EPDM
620660.7	88,9 DN80 PN16	8	M16	8.8	8	16	DN80	DN80 EPDM
620661.8	108 DN100 PN16	8	M16	8.8	8	16	DN100	DN100 EPDM

## Таблица подбора фланцевых соединений Inox

Код каталожный	Размер	Кол-во болтов/гаек	Размер болта	Класс болта	Класс гайки	Кол-во прокладок	Фланец	Уплотнение плоское
6190756	15 DN15 PN16	4	M12	8.8	8	8	DN15	DN12 EPDM
6190767	18 DN15 PN16	4	M12	8.8	8	8	DN15	DN15 EPDM
6190778	22 DN20 PN16	4	M12	8.8	8	8	DN20	DN20 EPDM
6190789	28 DN25 PN16	4	M12	8.8	8	8	DN25	DN25 EPDM
6190791	35 DN32 PN16	4	M16	8.8	8	8	DN32	DN32 EPDM
6190800	42 DN40 PN16	4	M16	8.8	8	8	DN40	DN40 EPDM
6190811	54 DN50 PN16	4	M16	8.8	8	8	DN50	DN50 EPDM
620412.1	76,1 DN65 PN16	4	M16	8.8	8	8	DN65	DN65 EPDM
620413.2	88,9 DN80 PN16	8	M16	8.8	8	16	DN80	DN80 EPDM
620414.3	108 DN100 PN16	8	M16	8.8	8	16	DN100	DN100 EPDM
6310010	139,7 DN125 PN16	8	M18	8.8	8	16	DN125	DN125 EPDM
6310022	168,3 DN150 PN16	8	M22	8.8	8	16	DN150	DN150 EPDM

## 4.8 Особенности эксплуатации

### Защита оборудования

Трубы KAN-therm Inox/Steel не могут использоваться, как заземление. Оборудование, выполненное в KAN-therm Steel, необходимо заземлять. Все электромонтажные работы в здании должны проектироваться и выполняться профессиональными электриками, имеющими соответствующий доступ.

## 4.9 Складирование и транспортировка

- Элементы Системы KAN-therm Steel (углеродистая сталь) и KAN-therm Inox (нержавеющая сталь) должны складироваться отдельно.
- Не допускается складирование элементов систем непосредственно на полу (например, на грунте или бетоне).
- Запрещается складирование в непосредственной близости с химическими средствами.
- Связки труб должны храниться и транспортироваться на деревянных подставках (избегать непосредственного контакта с другими стальными элементами, например, стальными стойками для труб).
- Во время транспортировки, погрузки и разгрузки труб и фитингов необходимо избегать ударов, появления царапин, механических повреждений – запрещается: бросать, тянуть и гнуть.
- Помещения, в которых элементы будут храниться, должны быть сухими.
- Наружная поверхность труб в процессе складирования, монтажа и эксплуатации не должна подвергаться длительному непосредственному контакту с влагой.



Подробная информация о хранении и транспортировке элементов доступна на сайте [www.kan-therm.com](http://www.kan-therm.com).