



Брошюра с инструкциями и предупреждениями (RU)

VICTRIX
X 12-24 2 I

1.031274RU



Уважаемый клиент,

Поздравляем Вас с покупкой высококачественного изделия компании Immergas, которая на долгое время обеспечит Вам комфорт и надёжность. Как клиент компании Immergas вы всегда можете рассчитывать на нашу авторизованную сервисную службу, всегда готовую обеспечить постоянную и эффективную работу Вашего бойлера. Внимательно прочитайте нижеследующие страницы: вы сможете найти в них полезные советы по работе агрегата, соблюдение которых, только увеличит у вас чувство удовлетворения от приобретения котла фирмы Immergas.

Рекомендуем вам своевременно обратиться в свой местный Авторизованный Сервисный центр для проверки правильности первоначального функционирования агрегата. Наш специалист проверит правильность функционирования, произведёт необходимые регулировки и покажет Вам как правильно эксплуатировать агрегат. При необходимости проведения ремонта и планового техобслуживания, обращайтесь в уполномоченные сервисные центры компании Immergas; они располагают оригинальными комплектующими и персоналом, прошедшим специальную подготовку под руководством представителей фирмы производителя.

Общие указания по технике безопасности

Инструкция по эксплуатации является важнейшей составной частью агрегата и должна быть передана новому пользователю, которому поручена его эксплуатация, в том числе, в случае смены его владельца.

Её следует тщательно хранить и внимательно изучать, так как в ней содержатся важные указания по безопасности монтажа, эксплуатации и техобслуживания агрегата.

Согласно с действующему законодательству, проект установки должны разрабатывать только уполномоченные специалисты, в пределах параметров установленных Законом. Монтаж и техобслуживание агрегата должны производиться с соблюдением всех действующих норм и в соответствии с указаниями изготовителя квалифицированным персоналом, под которым понимаются лица, обладающие необходимой компетентностью в области соответствующего оборудования.

Неправильный монтаж может привести к вреду для здоровья людей и животных или материальному ущербу, за которые изготовитель не будет нести ответственность. Техобслуживание должно выполняться квалифицированным техническим персоналом; авторизованная Сервисная служба компании Immergas обладает в этом смысле гарантией квалификации и профессионализма.

Агрегат должен использоваться исключительно по тому назначению, для которого он предназначен. Любое прочее использование следует считать неправильным и, следовательно, потенциально представляющим опасность. В случае ошибок при монтаже, эксплуатации или техобслуживании, вызванных несоблюдением действующих технических норм и положений или указаний, содержащихся в настоящей инструкции (или в любом случае предоставленных изготовителем), с изготовителя снимается любая контрактная или внеконтрактная ответственность за могущий быть причиненным ущерб, а также аннулируется имевшаяся гарантия. Для получения дополнительной информации по монтажу тепловых газовых генераторов посетите сайт компании Immergas, расположенный по адресу: www.immergas.com

ДЕКЛАРАЦИЯ СООТВЕТСТВИЯ СЕ

В соответствии с Директивой Газовым Прибором СЕ 2004/108 ЕС, Директивой по электромагнитной совместимости ЕС 2004/108, директивой по к.п.д. ЕС 92/42 и Директивой по низкому напряжению 2006/95 ЕС.

Производитель: Immergas S.p.A. v. Cisa Ligure n° 95 42041 Brescello (RE)

Мауро Гуарески

Директор по НИОКР и перспективному развитию

Подпись:



ЗАЯВЛЯЕТ, ЧТО: котлы Immergas модели:

Victrix X 12-24 2I

соответствуют вышеуказанным Директивам Европейского Сообщества

СОДЕРЖАНИЕ

МОНТАЖНИК	стр.	ПОЛЬЗОВАТЕЛЬ	стр.	ТЕХНИК	стр.
1	Установка котла	2	Инструкции по эксплуатации и техобслуживанию	3	Подключение бойлера к работе (начальная проверка)
1.1	Указания по технике безопасности при монтаже	2.1	Чистка и техобслуживание	3.1	Гидравлическая схема
1.2	Основные размеры	2.2	Общие указания по технике безопасности	3.2	Электрическая схема
1.3	Основные габаритные размеры бесшарнирной рамы (Факультативно)	2.3	Панель управления	3.3	Возможные неполадки и их причины
1.4	Защита от замерзания	2.4	Эксплуатация бойлера	3.4	Перевод бойлера с одного вида топливного газа на другой
1.5	Подключения	2.5	Оповещение о поломках и неисправностях	3.5	Тарирования количества оборотов вентилятора
1.6	Дистанционное управление и хронотермостат помещения (опция)	2.6	Информационное меню	3.6	Регулирование соотношения вода-воздух
1.7	Внешний пробник (Факультативно)	2.7	Выключение бойлера	3.7	Необходимые проверки, после перехода на другой типа газа
1.8	Системы дымоудаления Immergas	2.8	Восстановление давления в отопительной системе	3.8	Программирование электронного блока
1.9	Установка во внешних помещения в частично огороженном месте	2.9	Заполнение установки	3.9	Функция комбинации солнечных панелей
1.10	Установка во внешнее помещение с бесшарнирной рамой (с прямым всасыванием)	2.10	Защита от замерзания	3.10	Функция "трубочиста"
1.11	Установка во внутреннее помещение	2.11	Очистка внешней оболочки	3.11	Функция антиблокирования насоса
1.12	Проведение труб для каминов или технические отверстия	2.12	Окончательное отключение	3.12	Функция антиблокирования трёхходовой группы
1.13	Дымоудаление с помощью дымохода/камина			3.13	Защита от замерзания термосифонов
1.14	Дымоотводы, дымоходы и дымники			3.14	Периодическая самопроверка электронного блока
1.15	Заполнение установки			3.15	Функция автоматического стравливания
1.16	Заполнение сифона для сбора конденсата			3.16	подключения мониторинга системы
1.17	Подключение газовой установки			3.17	Ежегодный контроль и техобслуживание агрегата
1.18	Приведение бойлера в эксплуатацию (включение)			3.18	Демонтаж корпуса
1.19	Циркуляционный насос			3.19	Изменяемая термическая мощность
1.20	Комплекты, предоставляемые по заказу			3.20	Параметры горения
1.21	Комплектующие бойлера			3.21	Технические данные

Компания Immergas S.p.A. снимает с себя всякую ответственность за полиграфические ошибки и ошибки печати, и сохраняет за собой право вносить изменения в собственную техническую и коммерческую документацию без предупреждений.



1 УСТАНОВКА КОТЛА

1.1 УКАЗАНИЯ ПО ТЕХНИКЕ БЕЗОПАСНОСТИ ПРИ МОНТАЖЕ

Бойлер Victrix X 12-24 2I был разработан только для настенной установки или для установки в стены, с помощью специально встраиваемого каркаса; должны использоваться для отопления помещения для бытовых и подобных целей.

При установке на стену, стена должна быть гладкой, на ней должны отсутствовать выемки и углубления, преграждающие доступ к нижней панели. Данный бойлер не был разработан для установки на фундамент или пол (Илл. 1-1).

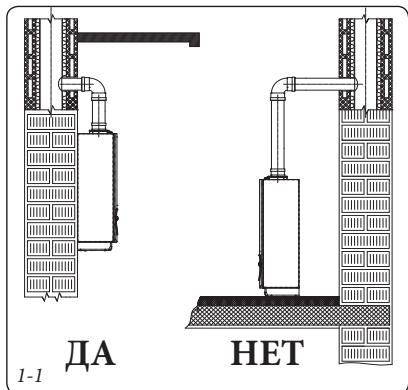
При различных типах монтажа, используются различные типы бойлера, в частности:

- Бойлер типа В₂₃
 - используется особый наконечник для всасывания воздуха, непосредственно с места, где был установлен бойлер.
 - используя распорки под боковым крышками герметичной камеры в комплекте встраиваемого каркаса (факультативно).
- При установке бойлера типа С используются концентрические трубы, или другие типы переходников, предусмотренные для бойлеров с камерой сгорания для всасывания воздуха и вывода выхлопного газа.

Только профессионально-уполномоченный гидравлик уполномочен устанавливать газовые аппараты Immergas.

Установка должна быть произведена согласно предписаниям нормативных требований, действующего законодательства согласно местным техническим нормативным требованиям и согласно основным указаниям техники.

Перед установкой аппарата необходимо проверить, что данный аппарат доставлен в целостном виде; если это не так, необходимо немедленно обратиться к поставщику. Детали упаковки (скобы, гвозди, пластиковые пакеты, вспененный полиизстер, и т.д.) не должны быть оставлены рядом с детьми, так как являются источниками опасности. В том случае, если аппарат размещается внутри шкафа или между двумя шкафами, должно быть достаточно пространства для нормального техобслуживания; рекомендуется оставлять не менее 3 см между кожухом бойлера и вертикальными панелями шкафа. Над бойлером должно быть оставлено пространство для позволения техобслуживания гидравлических соединений и системы вывода выхлопных газов. Вблизи аппарата не должен находиться никакой легковоспламеняющийся предмет



(бумага, тряпки, пластика, полистирол и т.д.). Рекомендуется не устанавливать под бойлером домашние электрические приборы, так как они могут понести ущерб, в случае приведения в действие защитного клапана (если он предусмотрительно не подключён к сточной воронке), или в случае утечки гидравлических переходников; в противном случае, изготовитель не несёт ответственности, в случае урона, нанесённого электрическим приборам.

В случае неполадок, поломок или не налаженного функционирования, аппарат должен быть отключён, а также необходимо вызвать квалифицированного техника (например, техника Авторизированного Сервисного центра Immergas, который обладает специализированной технической подготовкой, и оригинальными запчастями). Не проводить никаких не уполномоченных вмешательств или попыток ремонтных работ.

Несоблюдение вышеуказанных правил лежит на личной ответственности и прерывает гарантию оборудования.

• Нормы установки:

- настоящий бойлер может быть установлен во внешнем, частично защищённом помещении. Под частично защищённым помещением, подразумевается такое помещение, в котором бойлер не подвергнут прямому воздействию и прониканию атмосферных явлений (дождь, снег, град и т.д.).
- Запрещена установка в пожароопасных помещениях (например: гаражи, подземные автостоянки), приборов, работающих на газе и соответствующих дымовых каналов и воздухозаборников воздуха для сгорания .
- Запрещена установка по вертикальной проекции варочной поверхности.
- А также, запрещена установка в помещениях/строениях для общего пользования, например, лестницы, подвал, подъезды, чердак, чердачный этаж, пожарные лестницы и т.д., если не установлены в специальных технических отсеках, принадлежащих каждой отдельной жилищной единице, доступ к которым, имеет только пользователь (характеристики технических отсеков приводятся в стандарте).

Внимание: Установка бойлера на стену, или при встраивании в стену, должна гарантировать его надёжную поддержку и эффективность. Комплект бесшарнирной рамы (Факультативно) обеспечивает соответствующую поддержку, только если правильно установлен (согласно правилам хорошей техники) следуя инструкциям, приведёнными на инструкционном листе. Бесшарнирная рама для бойлера Victrix X 12-24 2I, не является несущей структурой и не может заменять удалённую стену, а значит необходимо проверить позиционирование в стене. По причинам безопасности, против возможных утечек, необходимо окрасить нишу установки бойлера в кладке стены.

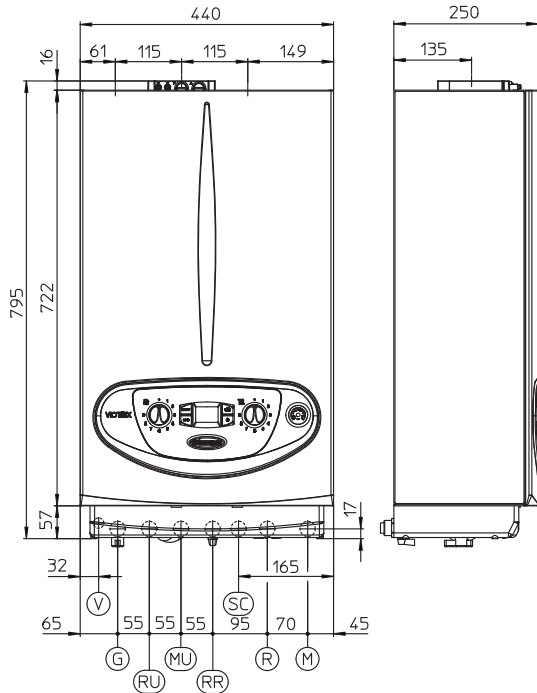
Пробки (входящие в серийное оснащение), в том случае если в наличие имеются опорная скоба или шаблон крепления, поставленные вместе с бойлером, используются только для установки бойлера на стену; могут гарантировать должную опору только в том случае, если правильно введены (согласно правилам хорошей техники) на стену, состоящую из полных или полуполных кирпичей. В том случае, если стена сооружена из дырчатых блоков или кирпичей, простенок с ограниченной статичностью, или с любой другой не указанной в документации кладкой, необходимо произвести предварительную статическую проверку опорной системы.

Примечание: болты для пробок с шестигранными головками в blisterной упаковке, предназначены только для фиксирования скобы на стену.

Бойлеры данного типа служат для нагрева воды при атмосферном давлении до температуры, меньшей точки кипения.

Они должны быть подключены к отопительной системе и к водопроводной магистрали, соответствующей их характеристикам и мощности.

1.2 ОСНОВНЫЕ РАЗМЕРЫ



Высота (мм)	Ширина (мм)	Глубина (мм)
795	440	250
ПОДКЛЮЧЕНИЯ К ИНЖЕНЕРНЫМ СЕТЯМ		
ГАЗ	ВОДА	УСТАНОВКА
G	RR	R M
3/4"	1/2"	3/4" 3/4"

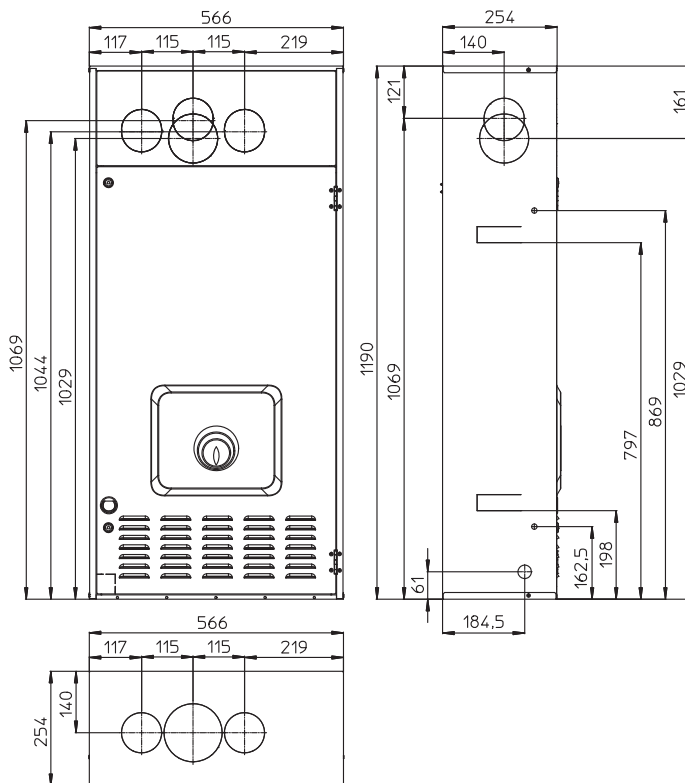
Условные обозначения (Илл. 1-2):

- V - Подключение к электрической сети
- G - Поддача газа
- RU - Возврат с водонагревателя (факультативно)
- MU - Поддача на водонагреватель (факультативно)
- RR - Заполнение установки
- SC - Слив конденсата (внутренний минимальный диаметр Ø 13 мм)
- R - Возврат из отопительной системы
- M - Поддача в отопительную систему

Примечание: блок подключения (факультативно)

1-2

1.3 ОСНОВНЫЕ ГАБАРИТНЫЕ РАЗМЕРЫ БЕСШАРНИРНОЙ РАМЫ (ФАКУЛЬТАТИВНО).



1-3

1.4 ЗАЩИТА ОТ ЗАМЕРЗАНИЯ

Минимальная температура -5°C. Бойлер серийно оборудован системой защиты от замерзания, которая приводит в действие насос и горелку в том случае, когда температура воды отопительной системы внутри бойлера опускается ниже 4°C.

Защита от замерзания вступает в действие только в том случае, если:

- бойлер должным образом подключён к системе газового и электропитания;
- к бойлеру постоянно подключено питание
- бойлер не выключен (режим "выкл");
- бойлер не заблокирован из-за неосуществлённого зажигания (Параг. 2.6);
- основные компоненты бойлера не находятся в аварийном состоянии.

В настоящих условиях, бойлер защищён от замерзания, до температуры окружающей среды -5°C.

Минимальная температура -15°C. В том случае если бойлер устанавливается в таких местах, где температура опускается ниже -5°C и при недостатке газового питания, или если бойлер блокируется из-за недостаточного зажигания, агрегат может не избежать замораживания.

Во избежание замораживания, придерживаться следующих правил:

- защищать от замораживания систему отопления, введя в эту систему антифриз хорошего качества, считающийся безвредным для здоровья. Необходимо тщательно следовать инструкциям изготовителя, что касается необходимого процентного соотношения относительно минимальной температуры, при которой должна быть сохранена установка. Необходимо приготавливать водный раствор второго возможного класса загрязнения воды в зависимости от действующих нормативных требований.

Материалы, из которых изготовлена отопительная система бойлеров Immergas, устойчивы к антифризам на основе этиленовых и пропиленовых гликолей (в том случае если растворы приготовлены, как следует).

Срок эксплуатации и указания по сдаче в утиль, приведены в указаниях поставщика.

- Защитить от замораживания систему сантехнической воды при помощи комплектующих деталей, предоставляемых по заказу (комплект против замораживания), который состоит из электрических нагревательных элементов, соответствующей кабельной проводки и управляющего термостата (внимательно прочитать инструкции по установке, которые входят в упаковку комплекта).

Защита от замерзания котла обеспечивается только в том случае, если:

- бойлер должным образом подключён к системе газового и электропитания;
- основные компоненты бойлера не находятся в аварийном состоянии.

В настоящих условиях, бойлер защищён от замораживания, до температуры окружающей среды -15°C.

Гарантией не покрываются убытки, вызванные прерыванием подачи электроэнергии и при несоблюдении вышеуказанных правил.

Примечание: в том случае если бойлер устанавливается в таких местах, где температура опускается ниже 0°C необходимо изолирование подключения труб как сантехнических, так и системы отопления.

1.5 ПОДКЛЮЧЕНИЯ К ИНЖЕНЕРНЫМ СЕТЯМ

Подключение к газовой магистрали (Прибор категории П_{2НЗВ/Р}).

Наши бойлеры разработаны для работы на метане (G20) и на сжиженном нефтяном газе (СНГ). Диаметр подающей трубы должен быть большим или равным диаметру соединительного патрубка бойлера 3/4" G. Перед осуществлением подсоединения к газовой магистрали следует произвести тщательную очистку всех труб, служащих для подачи газа из нее к бойлеру, с целью удаления возможных загрязнений, которые могут помешать его правильному функционированию. Следует также убедиться в том, что газ в ней соответствует тому, для которого разработан бойлер (см. табличку номинальных данных, помещенную на панели бойлера). В противном случае следует произвести модификацию бойлера для его адаптации к другому типу газа (см. "Модификация устройств в случае изменения типа газа"). Следует также измерить динамическое давление в магистрали (метана или сжиженного нефтяного газа), предназначенной для питания бойлера, и убедиться в его соответствии требованиям, так как недостаточная величина давления может сказаться на мощности агрегата и привести к проблемам для пользователя.

Убедитесь в правильности подсоединения газового вентиля. Труба подачи горючего газа должна иметь размеры, соответствующие действующим нормативам, чтобы гарантировать требуемый расход газа, подаваемого на горелку, даже при максимальной мощности генератора и обеспечивать эксплуатационные характеристики агрегата (технические характеристики). Применяемые соединения должны соответствовать действующим нормам.

Качество горючего газа. Аппарат был изготовлен для работы на газе без загрязнений, в обратном случае, необходимо установить соответствующие фильтры перед установкой, с целью обеспечения чистоты горючего газа.

Накопительные резервуары (в случае питания от накопительной системы сжиженного газа).

- Может случиться, что новые накопительные резервуары сжиженного нефтяного газа, могут нести осадки инертных газов (азот), которые обедняют смесь, выделяемую на аппарат, провоцируя неполадки в функционировании.

- По причине состава смеси сжиженного нефтяного газа, во время хранения газа в резервуарах, возможно, произвести проверку стратификации компонентов смеси. Это может вызвать изменение теплопроизводительности выделяемой смеси, а в последствии и изменения эксплуатационных качеств аппарата.

Гидравлическое соединение.

Внимание: перед тем как произвести подсоединение бойлера, для сохранения гарантии первичного теплообменника, аккуратно очистить всю тепловую установку (трубопроводную сеть, нагревающие тела и т.д.) соответствующими декапивирующими средствами или антинакипинами в состоянии удалить загрязнения, которые могут ухудшить работу котла.

В соответствии с действующими нормативными требованиями, вода в системе отопления должна пройти химическую обработку, в соответствии с указаниями указа, в целях избежать систему и устройство от накипи.

Гидравлические соединения должны быть произведены рациональным путём, используя соединения на шаблоне бойлера. Выход защитного клапана должен быть подключён к сточной воронке. В противном случае, если срабатывание спускного клапана приведет к затоплению помещения, изготовитель бойлера не будет нести ответственность.


Внимание: чтобы обеспечить долгий срок работы бойлера, а также сохранить его характеристики и эффективность, рекомендует установить комплект "дозатора полифосфатов" при использовании воды, характеристики которой могут способствовать образованию известковых отложений. В соответствии с действующими нормативными требованиями, в обязательном порядке должна быть обработана вода, временная жёсткость которой равняется или превышает 25° градусов по французской шкале для системы отопления и 15° градусов по французской шкале для системы водоснабжения, за счёт химической обработки кондиционирования для мощности < 100 кВт или за счёт смягчителя при мощности > 100 кВт.

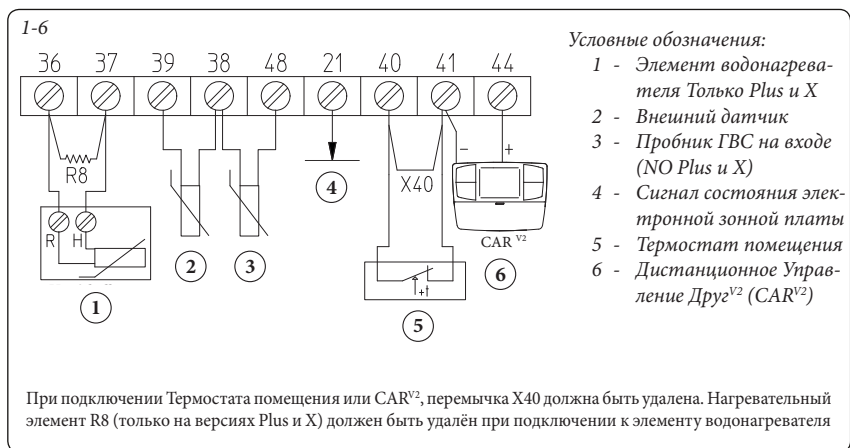
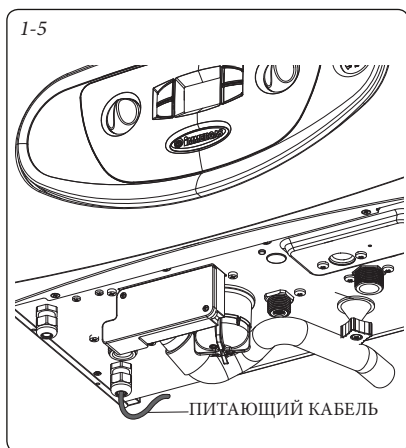
Слив конденсата. Для слива конденсированной воды, выработанной прибором, необходимо произвести соединения к канализационной сети при помощи подходящих труб, с сопротивлением к кислотным конденсатам, внутренний диаметр которых не менее 13

мм. Установка соединения к канализационной сети должна быть произведена таким образом, чтобы предотвратить замораживание содержащихся в ней жидкости. Перед подключением прибора, убедиться, что конденсат может быть удалён должным образом. Необходимо также придерживаться действующих нормативных национальных и местных требований относительно проточных вод.

Подключение к электрической сети. Бойлер "Victrix X 12-24 2I" на весь агрегат имеет класс защиты IPX4D. Электрическая безопасность агрегата обеспечивается только при его подсоединении к контуру заземления, выполненному в соответствии с действующими нормами безопасности.

Внимание: Компания Immergas S.p.A. снимает с себя всякую ответственность за материальный ущерб и вред для здоровья людей, могущие быть причиненными в случае незаземления бойлера и несоблюдения соответствующих норм безопасности.

Убедитесь также, что параметры электрической сети соответствуют максимальной потребляемой мощности, величина которой указана на табличке номинальных данных, помещенной на стенке бойлера. Бойлеры поставляются со шнуром электропитания "X" без вилки. Кабель электропитания должен быть включен в электрическую сеть напряжением 230 В ± 10% и частотой 50 Гц с соблюдением полярности LN и заземления  на данной сети должен быть предусмотрен однопозиционный переключатель III категории перенапряжения. В случае замены кабеля питания обратиться к квалифицированному технику (например, к технику Авторизованного Сервисного центра Immergas). Кабель электропитания должен быть проложен в соответствии с указаниями (Рис. 1-5). В случае необходимости замены плавкого предохранителя на регулировочном блоке используйте быстродействующий предохранитель на силу тока 3,15А. При подсоединении бойлера к сети электропитания запрещается использовать переходники, шайбы, предназначенные одновременно для нескольких устройств, и удлинители.



1.6 ДИСТАНЦИОННОЕ УПРАВЛЕНИЕ И ХРОНОТЕРМОСТАТ ПОМЕЩЕНИЯ (ОПЦИЯ).

Бойлер предусмотрен для подключения хронотермостатов помещения и дистанционно-го управления, которые доступны в факультативном комплекте.

Все хронотермостаты Immergas подсоединяются 2 проводами. Прочитать внимательно инструкцию по установке и эксплуатации оснащённую с данным комплектом.

- Цифровой хронотермостат Вкл/Выкл (Илл. 1-7). Хронотермостат позволяет:
 - установить 2 значения температуры помещения: дневное (температура - комфорт) и ночное (пониженная температура);
 - устанавливать до 4 различных недельных программ включения и выключения;
 - выбрать желаемый режим работы среди различных вариантов:
- постоянная работа при темп. комфорт;
- постоянная работа при пониженной температуре;
- постоянная работа при противоморозной регулируемой темп.

Хронотермостат питается от 2 щелочных батареек 1,5 В типа LR 6.

- Устройство Дистанционного Управления Друг^{v2} CAR^{v2} (Илл. 1-8) с работой климатического хронотермостата. Панель Дистанционного Управления Друг^{v2} позволяет пользователю кроме вышеуказанных функций, иметь под контролем, а главное под рукой, всю необходимую информацию относительно работы агрегата и термической установки с возможностью заменить в любой момент предварительно введённые параметры, не перемещаясь при этом туда, где был установлен агрегат. Панель Дистанционного Управления Друг^{v2} оснащена самоконтролем, который отображает на дисплее все возможные неполадки работы бойлера. Климатический хронотермостат встроен в панель дистанционного управления и позволяет регулировать температуру подачи установки, в зависимости от необходимости отопления помещения, таким обра-

зом, что бы получить желаемую температуру помещения с высокой точностью, а значит и с очевидной экономией затрат. Позволяет отобразить температуру помещения и действительную внешнюю температуру (при наличии внешнего зонда). Хронотермостат питается непосредственно от бойлера с помощью тех же 2 проводов, которые служат для передачи данных между бойлером и хронотермостатом.

Важно: Если установка разделена на зоны, с помощью специального комплекта CAR^{v2} должен использоваться без функции климатического терморегулирования, то есть устанавливая режим работы Вкл/Выкл.

Электрическое подключение CAR^{v2} или хронотермостата Вкл/Выкл (Опция). Ниже описанные операции должны быть произведены, после отключения напряжения от агрегата. Хронотермостат помещения Вкл/Выкл подключается к клеммам 40 и 41, удаляя перемычку X40 (Илл. 3-2). Убедиться, что контакт термостата Вкл/Выкл «сухого» типа, то есть не зависит от напряжения сети, в противном случае получит ущерб электронный блок регулирования. CAR^{v2} должно быть подключено с помощью клемм + и - к клеммам 41 и 44 на электронной плате (бойлера), удаляя при этом перемычку X40 на электронном блоке (в бойлере придерживаясь фаз, (Илл. 3-2). Подключение к неправильной фазе, хотя и не наносит ущерб Дистанционному Управлению Друг^{v2}, но препятствует его работе. К бойлеру можно подключить только одно дистанционное управление.

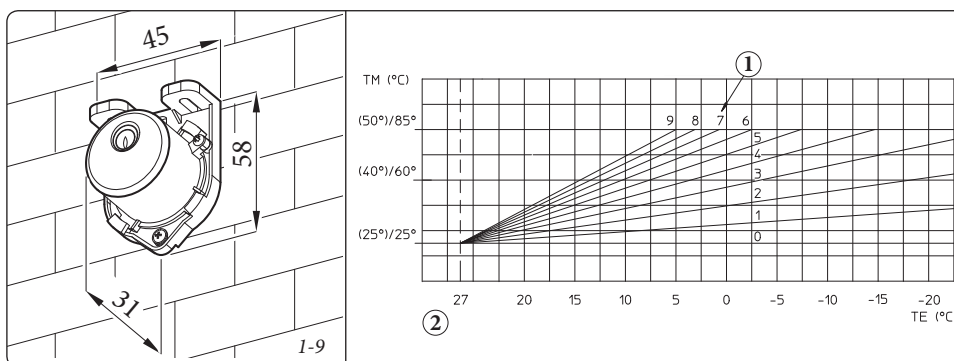
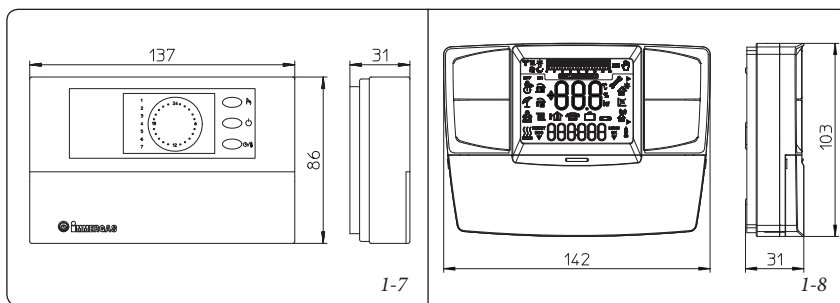
Важно: в случае использования CAR^{v2}, необходимо предоставить две отдельных линии, согласно действующим нормативным требованиям, касающихся электрических установок. Весь трубопровод котла не должен никогда быть использован как клемма заземления электропроводки и телефонной линии. Убедиться в этом перед электрическим подключением бойлера.

Инсталляция с установкой работающей при низкой температуре прямой воды. Бойлер может непосредственно питать установки при низкой температуре при изменяя параметры "S5" и S6" (Параг. 3.8). В настоящей ситуации необходимо установить специальный комплект безопасности (факультативно) который состоит из термостата (с регулируемой температурой). Термостат должен быть установлен на трубе подачи системы.

1.7 ВНЕШНИЙ ПРОБНИК (ФАКУЛЬТАТИВНО)

На бойлер возможна установка внешнего зонда (Илл. 1-9) который имеется в наличии в виде факультативного комплекта. При установке внешнего датчика ознакомьтесь с вкладышем с инструкциями.

Настоящий зонд подсоединяется непосредственно к бойлеру и позволяет автоматически уменьшать максимальную температуру подачи водопроводной воды при повышении внешней температуры, таким образом, тепло поставляемое установкой зависит от внешней температуры. Работа внешнего зонда не зависит от наличия или от типа используемого хронотермостата помещения, и может работать при наличии обоих хронотермостатов Immergas. Соотношение между температурой подаваемой воды на установку и внешней температурой, определяется положением рукоятки отопления на приборном щитке бойлера (или на панели управления CAR^{v2}, если она подключена к бойлеру), согласно кривым, указанным на диаграмме (Илл. 1-10). Электрическое подключение зонда должно происходить с помощью клемм 38 и 39 на клеммной коробке под герметичной камерой (Илл. 3-2).



1.8 СИСТЕМЫ ДЫМОУДАЛЕНИЯ IMMERGAS

Immergas поставляет отдельно от бойлеров, различные решения для установки всасывания - дымоудаления, без которых бойлер не может работать.

Внимание: Бойлер должен быть установлен только вместе с оригинальным устройством Immergas "Зелёной серии", как предусмотрено действующими нормами, для всасывания воздуха и дымоудаления, изготовленного из пластмассы и установленном на видном месте.

Трубы из пластикового материала могут быть установлены снаружи на участках, превышающих 40 см без специальной защиты от УФ-излучения и атмосферных осадков.

Данное устройство обозначено специальной идентификационной меткой: "только для конденсационных котлов".

- Факторы сопротивления и эквивалентные длины. Каждый компонент системы вывода газов имеет *Фактор Сопротивления* полученный при пробных испытаниях и приведённый в нижеуказанной таблице. Фактор Сопротивления отдельного компонента зависит от типа бойлера, на который он устанавливается и является безразмерной величиной. Фактор зависит от температуры вещества, которое протекает в его внутренней структуре, и изменяется в зависимости от того, происходит ли всасывание воздуха или дымоудаления. Каждый отдельный компонент имеет сопротивление, соответствующее определённому значению в метрах трубы такого же диаметра; так называемой *эквивалентной длине*, получаемой от соотношения между соответствующими Факторами Сопротивления. Все бойлеры имеют максимальный фактор сопротивления, получаемый опытным путём со значением 100. Максимально допустимый Фактор Сопротивления соответствует обнаруженному сопротивлению при максимально допустимой длине труб с каждой типологией комплектов выводов. Данная информация позволяет производить расчёты для проверки возможности создания различных конфигураций системы вывода дыма.

Позиционирование уплотнителей (чёрного цвета) для устройства дымоудаления "зелёной серии". Необходимо уделить внимание установке соответствующих уплотнителей (для изгибов и удлинителей) (Илл. 1-11):

- уплотнитель (А) с пазами, используется для изгибов;
- уплотнитель (В) без пазов, используется для удлинителей.

Примечание: в том случае, если смазывание компонентов (уже произведённое изготовителем) не достаточно, удалить при помощи сухой ветоши оставшуюся смазку, и затем для упрощения сцепления покрыть детали тальком, входящим в комплект.

1.9 УСТАНОВКА ВО ВНЕШНИХ ПОМЕЩЕНИЯХ В ЧАСТИЧНО ОГОРОЖЕННОМ МЕСТЕ.

Примечание: Под частично защищённым помещением, подразумевается такое помещение, в котором бойлер не подвергнут прямому воздействию и прониканию атмосферных явлений (дождь, снег, град и т.д.).

• Конфигурация типа В с открытой камерой и с форсированной вытяжкой.

При помощи специального комплекта защитной оболочки, можно произвести прямое всасывание воздуха (Илл. 1-12) и вывод выхлопных газов в отдельный дымоход или непосредственно наружу. При настоящей конфигурации бойлер может быть установлен в частично огороженное место. При настоящей конфигурации, бойлер относится к категории В₂₃.

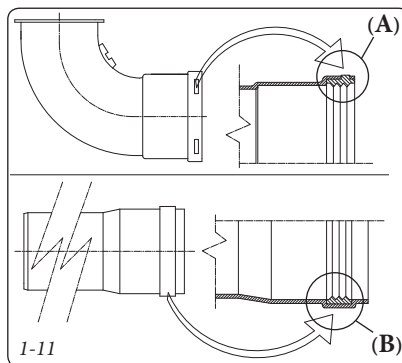
С настоящей конфигурацией:

- всасывание воздуха происходит непосредственно с помещения, где установлен прибор (снаружи);
- дымоудаление должно быть подсоединено к отдельному дымоходу или непосредственно во внешнюю атмосферу.

Должны быть соблюдены действующие технические нормы.

• Установка комплекта защитного кожуха (Илл. 1-13).

Снять с боковых отверстий, относительно центрального, два колпачка и уплотнители, затем закрыть правое отверстие всасывания с помощью специальной пластинки, для этого закрепить её с левой стороны с помощью двух предварительно снятых винтов. Установить выхлопной фланец Ø 80 на самое внутреннее отверстие бойлера, используя сальник, входящий в комплект и закрутить винтами из оснащения. Установить верхний защитный кожух, прикрепляя его 4 болтами, входящими в оснащение и вставляя соответствующие сальники. Соединить изгиб 90° Ø 80 гладкой стороной ("папа"), в горловину ("мама") фланца Ø 80 до упора, отрезать сальник в специальном желобке желаемого диаметра (Ø 80), провести его по всему изгибу и установить с помощью пластинки из листового металла и затянуть с помощью крепёжного хомутика, входящего в оснащение, убедиться при этом, что закреплены 4 язычка сальников. Подсоединить выхлопную трубу с гладкой стороны ("папа"), в горловину ("мама") изгиба 90° Ø 80, проверяя, что подсоединили соответствующую шайбу, таким образом, достигается соединение элементов, входящих в состав комплекта, и необходимое уплотнение.



Максимальное протяжение выхлопной трубы. Выхлопная труба (как вертикальная так и горизонтальная) может быть увеличена до максимального размера 30 м прямолинейного участка.

- Соединение сцеплением насадок удлинителей. Для того чтобы установить насадки удлинители с помощью сцепления на другие элементы выхлопной системы, необходимо провести следующие операции: Подсоединить трубу или колено с гладкой стороны ("папа") в горловину ("мама") (с уплотнителем с кромкой) на предварительно установленный элемент до упора, при этом достигается соединение элементов, входящих в состав комплекта, и необходимое уплотнение.

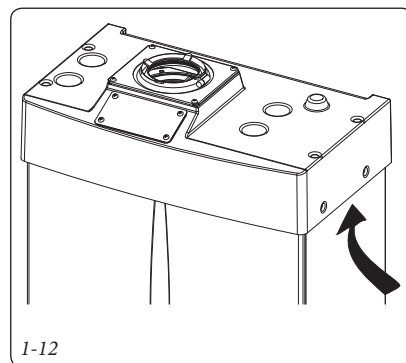
Пример инсталляции с вертикальным дымоудалением в частично огороженном месте. Испытуя вертикальное дымоудаление для прямого выброса продуктов сгорания необходимо соблюдать минимальную дистанцию - 300 мм от вышерасположенного балкона. Высота X+Y+Z+W согласно вышестоящего балкона, должна равняться значению 2000 мм или превышать его (Илл. 1-15). Термин W учитывается только если вышестоящий балкон имеет закрытую балюстраду (W=0 если балюстрада открытая).

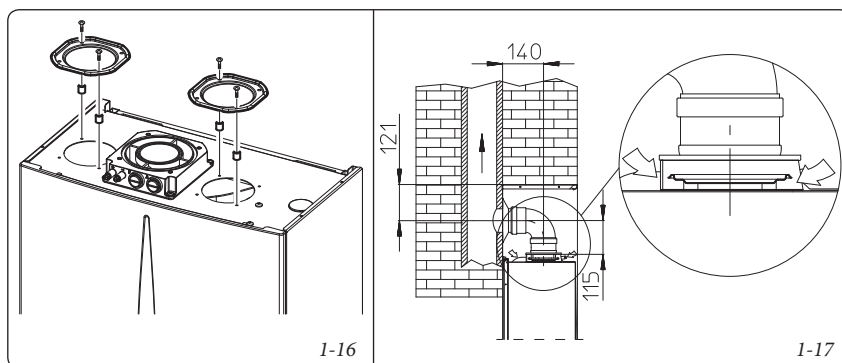
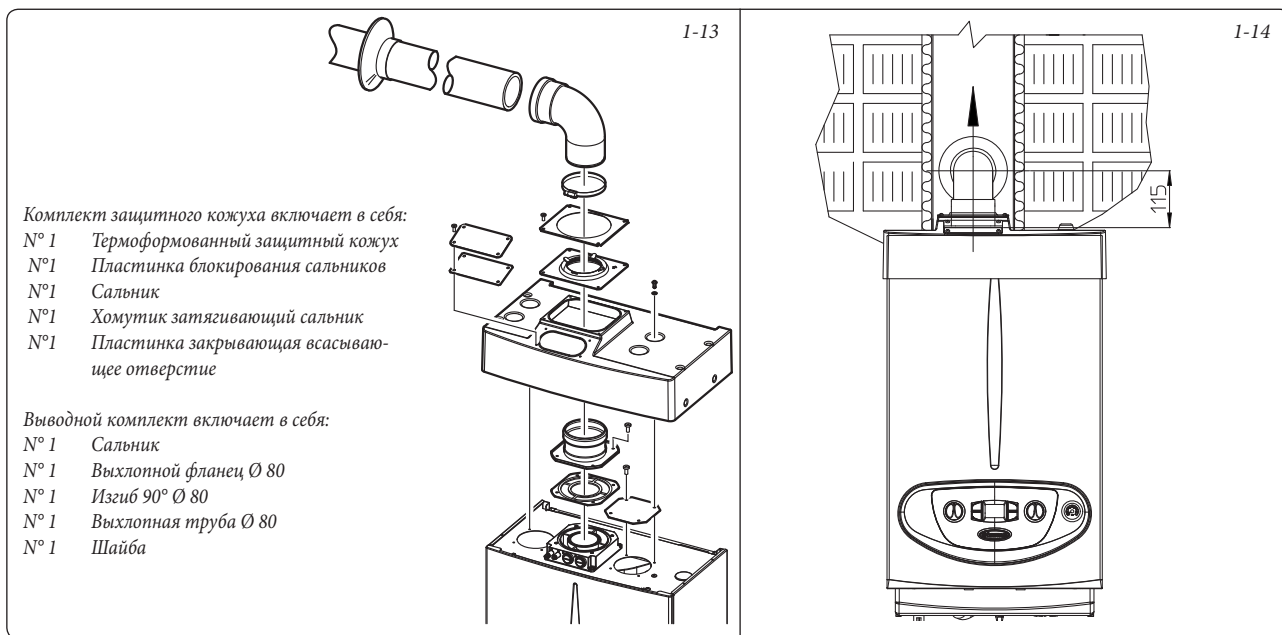
• Конфигурация без комплекта защитного кожуха в частично огороженном месте (бойлер типа С).

Оставляя смонтированной боковую заглушку, возможно, установить аппарат без комплекта защитного кожуха. Установка происходит, используя концентрические комплекты всасывания/дымоудаления Ø60/100, описание которых приведено в параграфе, соответствующему установке в закрытых помещениях. При настоящей конфигурации, комплект верхнего защитного кожуха, гарантирующего дополнительную защиту, рекомендуется, но не является обязательным.

1.10 УСТАНОВКА ВО ВНЕШНЕЕ ПОМЕЩЕНИЕ С БЕСШАРНИРНОЙ РАМОЙ (С ПРЯМЫМ ВСАСЫВАНИЕМ).

При настоящей конфигурации необходимо установить специальные распорки (входящие в комплект встраиваемого каркаса) под боковыми заглушками герметичной камеры. Всасывание воздуха производится непосредственно со внешней среды (бесшарнирная рама проветривается) и дымоудаление в отдельный дымоотвод или непосредственно наружу.





Бойлер в настоящей конфигурации, следуя нижеуказанным инструкциям по монтажу, классифицируется как тип С.

С настоящей конфигурацией дымоудаление должно быть подсоединено к отдельному дымоходу или непосредственно во внешнюю атмосферу.

Должны быть соблюдены действующие технические нормы.

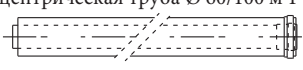
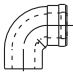

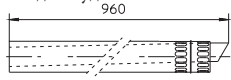
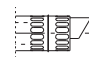
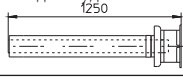
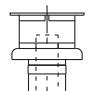
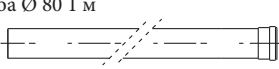

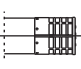


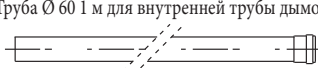


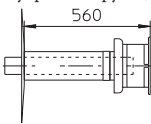
Максимальное протяжение выхлопной трубы. Выхлопная труба (как вертикальная так и горизонтальная) может быть увеличена до максимального размера 30 м прямолинейного участка.

Установка распорок. Для установки с прямым всасыванием типа В₂₃ 4 распорки (которые входят в комплект встраиваемого каркаса) которые устанавливаются между бойлером и двумя крышками герметичной ка-

меры, чтобы получить доступ к воздуху для горения на бойлер непосредственно с места установки (Илл. 1-16 и 1-17).

- Соединение сцеплением насадок удлинителей. Для того чтобы установить насадки удлинители с помощью сцепления на другие элементы выхлопной системы, необходимо провести следующие операции: Подсоединить трубу или колено с гладкой стороны ("папа") в горловину ("мама") (с уплотнителем с кромкой) на предварительно установленный элемент до упора, при этом достигается соединение элементов, входящих в состав комплекта, и необходимое уплотнение.

Таблицы факторов сопротивления и эквивалентных длин.

ТИП ДЫМОХОДА	Фактор Сопротивления (R)	Эквивалентная длина в метрах концентрической трубы Ø 60/100	Длина эквивалентная в метрах трубы Ø 80	Длина эквивалентная в метрах трубы Ø 60
Концентрическая труба Ø 60/100 м 1 	Всасывание и Дымоудаление 6,4	1 м	Всасывание 7,3 м Дымоудаление 5,3 м	Дымоудаление 1,9 м
Изгиб 90° концентрический Ø 60/100 	Всасывание и Дымоудаление 8,2	1,3 м	Всасывание 9,4 м Дымоудаление 6,8 м	Дымоудаление 2,5 м
Изгиб 45° концентрический Ø 60/100 	Всасывание и Дымоудаление 6,4	1 м	Всасывание 7,3 м Дымоудаление 5,3 м	Дымоудаление 1,9 м
Вывод с концентрическим горизонтальным всасыванием/дымоудалением Ø 60/100 	Всасывание и Дымоудаление 15	2,3 м	Всасывание 17,2 м Дымоудаление 12,5 м	Дымоудаление 4,5 м
Вывод концентрического горизонтального всасывания/дымоудаления Ø 60/100 	Всасывание и Дымоудаление 10	1,5 м	Всасывание 11,5 м Дымоудаление 8,3 м	Дымоудаление 3,0 м
Вывод с концентрическим горизонтальным всасыванием/дымоудалением Ø 60/100 	Всасывание и Дымоудаление 16,3	2,5 м	Всасывание 18,7 м Дымоудаление 13,6 м	Дымоудаление 4,9 м
Вывод концентрического вертикального всасывания/дымоудаления Ø 60/100 	Всасывание и Дымоудаление 9	1,4 м	Всасывание 10,3 м Дымоудаление 7,5 м	Дымоудаление 2,7 м
Труба Ø 80 1 м 	Всасывание 0,87 Дымоудаление 1,2	0,1 м 0,2 м	Всасывание 1,0 м Дымоудаление 1,0 м	Дымоудаление 0,4 м
Вывод с всасыванием Ø 80, 1 м 	Всасывание 3	0,5 м	Всасывание 3,4 м	Дымоудаление 0,9 м
Вывод с всасывания Ø80 Вывод с дымоудалением Ø80 	Всасывание 2,2 Дымоудаление 1,9	0,35 м 0,3 м	Всасывание 2,5 м Дымоудаление 1,6 м	Дымоудаление 0,6 м
Изгиб 90° Ø 80 	Всасывание 1,9 Дымоудаление 2,6	0,3 м 0,4 м	Всасывание 2,2 м Дымоудаление 2,1 м	Дымоудаление 0,8 м
Изгиб 45° Ø 80 	Всасывание 1,2 Дымоудаление 1,6	0,2 м 0,25 м	Всасывание 1,4 м Дымоудаление 1,3 м	Дымоудаление 0,5 м
Труба Ø 60 1 м для внутренней трубы дымохода 	Дымоудаление 3,3	0,5 м	Всасывание 3,8 Дымоудаление 2,7	Дымоудаление 1,0 м
Изгиб 90° Ø 60 для внутренней трубы дымохода 	Дымоудаление 3,5	0,55 м	Всасывание 4,0 Дымоудаление 2,9	Дымоудаление 1,1 м
Редукционный адаптер Ø 80/60 	Всасывание и Дымоудаление 2,6	0,4 м	Всасывание 3,0 м Дымоудаление 2,1 м	Дымоудаление 0,8 м
Вывод в комплекте с всасыванием вертикальный Ø 60 для внутренней трубы дымохода 	Дымоудаление 12,2	1,9 м	Всасывание 14 м Дымоудаление 10,1 м	Дымоудаление 3,7 м

1.11 УСТАНОВКА ВО ВНУТРЕННЕЕ ПОМЕЩЕНИЕ.

- Конфигурация типа С с герметичной камерой и с форсированной вытяжкой.

Горизонтальные комплекты всасывания/дымоудаления Ø 60/100. Установка комплекта (Илл. 1-18) Установить изгиб с фланцем (2) на центральном отверстии бойлера вставляя сальник (1) (который не нуждается в смазывании) устанавливая его круглыми выемками вниз, присоединяя к фланцу бойлера, и закрутить болтами, входящими в комплект. Подсоединить концентрический выход Ø 60/100 (3) с гладкой стороны ("папа"), в горловину ("мама") (2) до установки в фальц, проверяя, что подсоединили соответствующую шайбу, таким образом, достигается соединение элементов, входящих в состав комплекта, и необходимое уплотнение.

Примечание: для правильной работы системы необходимо чтобы была правильно установлена решётка вывода, необходимо убедиться, что условное обозначение "верх", находящийся на выводе, соблюдается при установке.

- Соединение сцеплением труб или насадок и концентрических колен Ø60/100. Для установки насадок методом сцепления на другие элементы выхлопной системы, необходимо произвести следующие операции: подсоединить концентрическую трубу или концентрическое колено с гладкой стороны ("папа") в горловину ("мама") (с уплотнителем с кромкой) на предварительно установленный элемент до упора, при этом достигается соединение элементов, входящих в состав комплекта, и необходимое уплотнение.

Комплект Ø 60/100 может быть установлен на задний, правый боковой, левый боковой или передний выход.

- Удлинитель для горизонтального комплекта (Илл. 1-19). Горизонтальный комплект всасывания/дымоудаления Ø 60/100 может быть удлинен до максимального значения 12,9 м включая решётчатый выход и не учитывая концентрический выходной изгиб. Данная конфигурация соответствует фактору сопротивления равному 100. В этих случаях необходимо подать запрос на соответствующие насадки

Примечание: во время установки дымохода, необходимо устанавливать через каждые 3 метра монтажный хомут с клинышком.

- Внешняя решётка. **Примечание:** в целях безопасности рекомендуется не загромождать даже временно вывод всасывания/дымоудаления бойлера.

Вертикальный комплект с алюминиевой черепицей Ø 60/100. Установка комплекта (Илл. 1-20) Установить концентрический фланец (2) на центральном отверстии бойлера вставляя сальник (1) (который не нуждается в смазывании) устанавливая его круглыми выемками вниз, присоединяя к фланцу бойлера, и закрутить болтами, входящими в комплект.

Установка искусственной алюминиевой черепицы: заменить на черепице алюминиевую пластину (4), моделируя её таким образом, чтобы произвести отвод для дождевой воды. Установить на алюминиевой черепице стационарный полуцилт (6) и ввести трубу всасывания/дымоудаления (5). Подсоединить концентрический выход Ø 60/100 с гладкой стороны ("папа")(5), в горловину ("мама") (2) до установки в фальц, проверяя, что подсоединили соответствующую шайбу (3), таким образом, достигается соединение элементов, входящих в состав комплекта, и необходимое уплотнение.

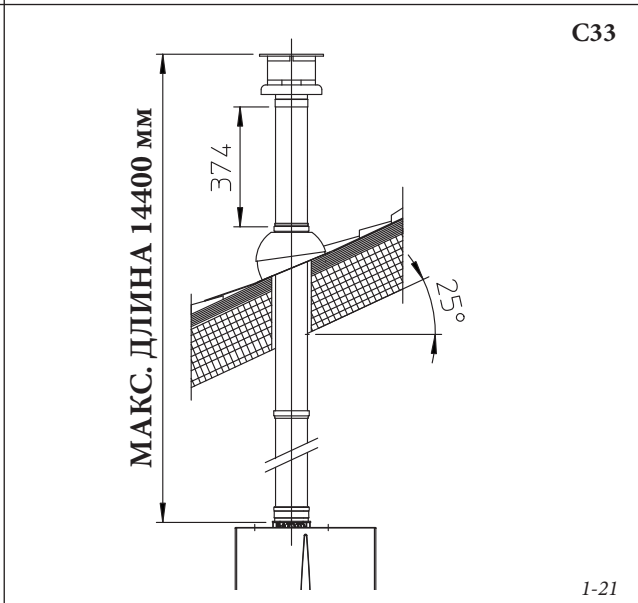
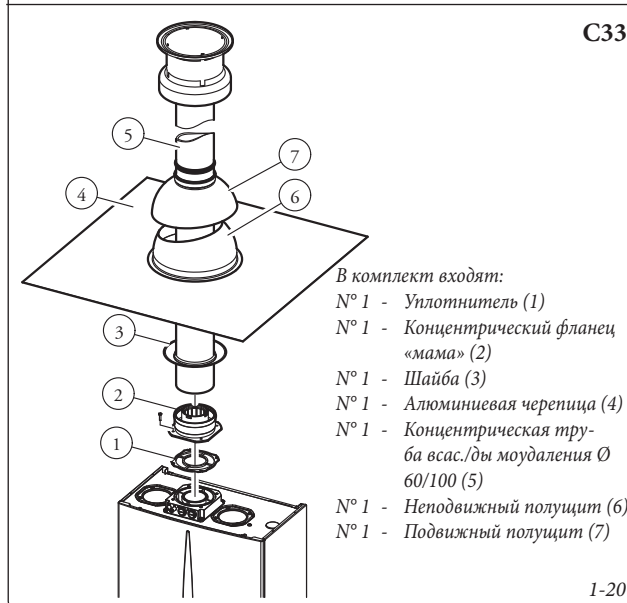
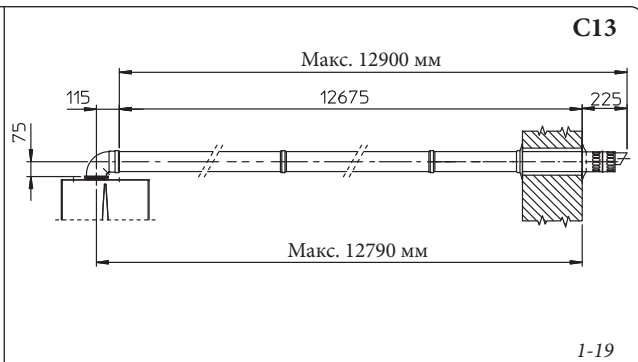
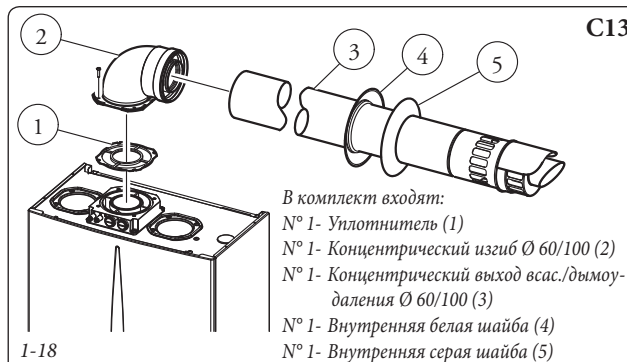
Примечание: если бойлер должен быть установлен в зонах, которые могут достигнуть низких температур, в наличие имеется комплект против замерзания, который может быть установлен как альтернатива стандартному.

- Соединение сцеплением насадок удлинителей и концентрический коленей. Для того чтобы установить насадки удлинители с помощью сцепления на другие элементы выхлопной системы, необходимо провести следующие операции: Подсоединить концентрическую трубу или концентрическое колено с гладкой стороны ("папа") в горловину ("мама") на предварительно установленный элемент до упора, при этом достигается соединение элементов, входящих в состав комплекта, и необходимое уплотнение.

Внимание: когда необходимо укоротить выхлопную трубу и/или концентрическую насадку удлинителя, необходимо иметь в виду что внутренний дымоход, должен всегда на 5 мм выступать относительно внешнего.

Этот особый вывод позволяет производить дымоудаление и всасывание воздуха, необходимое для сгорания, в вертикальном положении.

Примечание: вертикальный комплект Ø 60/100 с алюминиевой черепицей позволяет выполнить установку на террасах, и на крышах с максимальным уклоном 45% (25°) при этом должно быть всегда соблюдено расстояние между верхней крышкой и полуцилтом (374 мм). Вертикальный комплект данной конфигурации может быть удлинен до максимального значения 14,4 м вертикального и прямолинейного, включая вывод. Данная конфигурация соответствует фактору сопротивления равному 100. В этих случаях необходимо подать запрос на соответствующие насадки.



Комплект сепаратора Ø 80/80. Комплект сепаратора Ø 80/80, позволяет разделить дымоотводы и каналы всасывания, согласно схеме указанной на иллюстрации. Из канала (S) (только из пластмассы, для сопротивления кислотным выбросам), производится выброс продуктов сгорания. Из канала (A) (тоже из пластмассы), производится всасывание воздуха, необходимого для горения. Канал всасывания (A) может быть установлен независимо от центрального канала (S) по левую или по правую сторону. Оба канала могут быть направлены в любом направлении.

- Установка комплекта (Илл. 1-23). Установить фланец (4) на центральном отверстии бойлера вставляя сальник (1) (который не нуждается в смазывании) устанавливая его круглыми выемками вниз, присоединяя к фланцу бойлера, и закрутить шестигранными болтами, входящими в комплект. Снять плоский фланец с бокового отверстия относительно центрального (по необходимости) и заменить его на фланец (3) устанавливая сальник (2) уже установленный на бойлере и закрутить саморезными винтами, входящими в оснащение. Подсоединить изгибы (5) гладкой стороной ("папа") в горловину ("мама") фланцев (3 и 4). Подсоединить вывод всасывания (6) гладкой стороной ("папа"), в горловину ("мама") изгиба (5) до упора, проверяя, что внутренние и внешние шайбы уже установлены. Подсоединить концентрическую трубу (9) с гладкой стороны ("папа"), в горловину ("мама") (5) до установки в фальц, проверяя, что подсоединили соответствующую шайбу, таким образом, достигается соединение элементов, входящих в состав комплекта, и необходимое уплотнение.

- Соединение сцеплением насадок удлинителей и коленей. Для того чтобы установить насадки удлинители с помощью сцепления на другие элементы выхлопной системы, необходимо провести следующие операции: подсоединить трубу или колено с гладкой стороны ("папа") в горловину ("мама") (с уплотнителем с кромкой) на предварительно установленный элемент до упора, при этом достигается соединение элементов, входящих в состав комплекта, и необходимое уплотнение.
- Габаритные размеры установки (Илл. 1-24). Указаны минимальные размеры для сепаратора Ø 80/80 в ограниченных условиях.
- Насадки удлинители для комплекта сепаратора Ø 80/80. Максимальная прямолинейная протяжённость (без изгибов) в вертикальном направлении, которая используется для труб дымохода и вытяжки. при Ø80 равняется 41 метру, в зависимости от того, используются ли они всасывания или дымоудаления. Максимальная протяжённость по прямой линии (с изгибом на всасывании и на дымоудалении) в горизонтальном направлении для труб всасывания и дымоудаления Ø80 равняется 36 метрам, в зависимости от того, используются ли они всасывания или дымоудаления.

Примечание: для того, чтобы способствовать сливу конденсата, который формируется в выхлопной трубе, необходимо наклонить трубы по направлению к котлу с минимальным наклоном 1,5% (Илл. 1-25). Во время установки дымохода Ø 80, необходимо устанавливать через каждые 3 метра монтажный хомут с клинышком.

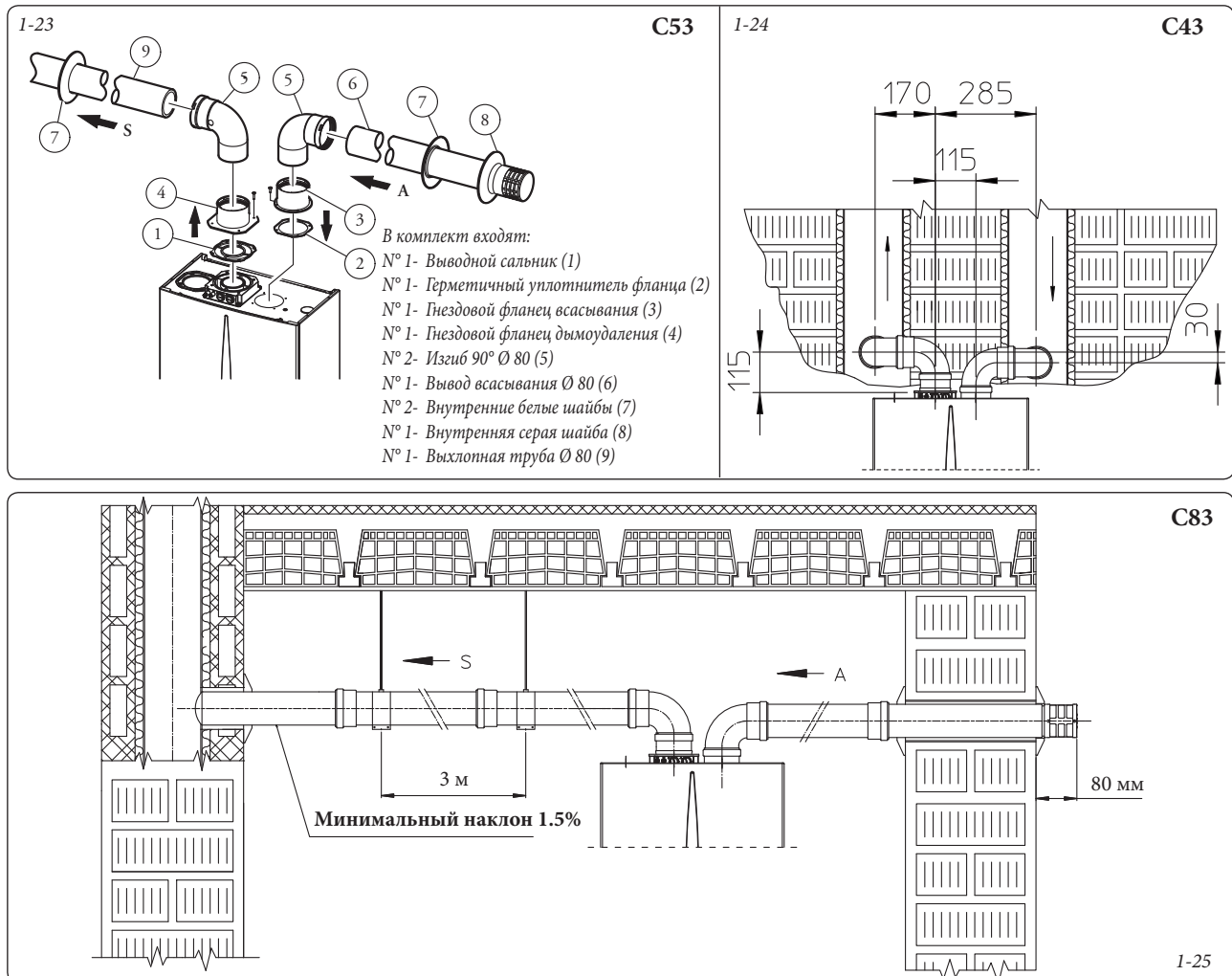
• Конфигурация типа В₂₃ с открытой камерой и с форсированной вытяжкой.

Прибор может быть установлен во внутренние помещения зданий в модальности В₂₃; при таких условиях, рекомендуется применять все технические нормы, правила и действующие национальные и местные регламентирования.

- бойлеры с открытой камерой типа В не должны быть установлены в помещениях, где происходит коммерческая, ремесленная или промышленная деятельность, в помещениях, где используются продукты, производящие пар или летучие вещества (например: кислотные пары, клей, краска, растворители, горючие вещества и т.д.), а также пыль и порошки (например: мелкая деревянная пыль от обработки дерева, угольная пыль, цементная пыль, и т.д.) которые могут нанести ущерб компонентам аппарата и подвергнуть опасности его работу.
- в конфигурации В₂₃ бойлеры не могут быть установлены в спальне, в ванной комнате или в однокомнатной квартире.
- Агрегат с конфигурацией В₂₃ рекомендуется устанавливать только снаружи (в частично защищённом месте) или не в жилых помещениях и постоянно проветриваемых.

1.12 ПРОВЕДЕНИЕ ТРУБ ДЛЯ КАМИНОВ ИЛИ ТЕХНИЧЕСКИЕ ОТВЕРСТИЯ.

Проведение труб, это операция, с помощью которой, устанавливая один или несколько специальных каналов, выполняется система вывода продуктов сгорания, состоящая из совокупности канала, для проведения трубы дымоотвода, дымохода



или технического отверстия, или нового исполнения (также в зданиях новой постройки (Илл. 1-24). Для проведения трубопровода, должны быть использованы каналы, которые изготовитель указал как подходящие для этих целей, используя метод установки и применения, указанные производителем, а также придерживаясь нормативных требований.

Система для проведения труб Immergas. Твёрдые системы для проведения труб Ø60 жёстких, Ø80 гибких и Ø80 жёстких "Зелёной серии" могут быть использованы только для домашних целей и для конденсационных котлов Immergas.

В любом случае, операции по проведению труб должны соответствовать предписаниям нормативных требования и действующему техническому законодательству; в частности, по окончании работ и в зависимости от установки трубной системы, должна быть заполнена декларация о соответствии. Должны также соблюдаться указания проекта или технического отчёта, в случаях, предусмотренными нормативными требованиями и действующему техническому законодательству. Система и компоненты системы имеют срок службы, соответствующий действующим нормативным требованиям, в том случае если:

- установлена при средних атмосферных условиях и условиях окружающей среды, в соответствии с действующими нормативными требованиями, и в частности, со стандартом (при отсутствии дымов, пыли или газов, меняющие нормальные термофизические условия, включая стандартный интервал и ежедневное изменение и т.д.).
- Установки и техобслуживание проводятся согласно указаниям, предоставленным изготовителем и согласно предписаниям действующих нормативных требований.
- Максимальная длина вертикального отрезка, проведённого твёрдыми трубами Ø60 равняется 22м. В настоящей длины учитывается выход вместе с всасыванием Ø 80 1 м выхлопной трубы Ø 80 и двух изгибов на 90° Ø 80 на выходе из котла.

- Максимальная длина вертикального отрезка, проведённого гибкими трубами Ø80 равняется 30 м. В настоящей длины учитывается выход вместе с всасыванием Ø 80 1 м выхлопной трубы Ø 80 и двух изгибов на 90° Ø 80 на выходе из котла.

- Максимальная длина вертикального отрезка, проведённого твёрдыми трубами Ø60 равняется 22м. В настоящей длины учитывается выход вместе с всасыванием Ø 80 1 м выхлопной трубы Ø 80 и двух изгибов на 90° Ø 80 на выходе из котла.

1.13 ДЫМОУДАЛЕНИЕ С ПОМОЩЬЮ ДЫМОХОДА/КАМИНА

Дымоудаление не должно быть подсоединено к коллективному разветвлённому дымоходу традиционного типа. Дымоотвод для бойлеров, установленных в конфигурации С, может быть подведён к общему дымоходу, например типа LAS. Коллективные и комбинированные дымоходы должны быть подключены только к приборам типа С и такого же вида (конденсационный), имеющий номинальную термическую производительность, которая не отличается больше чем на 30% в меньшую сторону, относительно максимальной подключаемой, и питающиеся одним и тем же горючим. Термогидродинамические характеристики (максимальная проводимость выхлопных газов, % углекислого газа, % влажности и т.д. (приборы, подключенные к тем же дымоотводам, не должны отличаться больше чем на 10% относительно среднего подключённого бойлера. Коллективные и комбинированные дымоходы, к которым подключается выхлопная труба, должны отвечать действующим техническим нормативным требованиям. Участки каминов или дымоходов, к которым подключается выхлопная труба, должны отвечать действующим техническим нормативным требованиям.

1.14 ДЫМОХОДЫ, КАМИНЫ И ДЫМОВЫЕ ТРУБЫ.

Дымоотводы, дымоходы и дымоходы для удаления продуктов сгорания, должны отвечать требованиям применяемых норм.

Установка выводов. Выводы должны быть:

- установлены на наружных стенах здания;
- установлены, соблюдая минимальные расстояния, указанные в действующих технических нормативных требованиях.

Вывод продуктов сгорания из аппарата натуральной или форсированной вытяжкой в закрытых помещениях или на открытом воздухе. В помещениях на открытом воздухе и закрытие со всех сторон (вентиляционные шахты, шахты, дворы и так далее), допустим прямой вывод продуктов сгорания с натуральной или форсированной вытяжкой с расходом тепла от 4 и до 35 КВатт, если при этом соблюдены технические нормативные требования.

1.15 ЗАПОЛНЕНИЕ УСТАНОВКИ.

После подключения бойлера, приступить к заполнению установки с помощью крана заполнения (Илл.1-28 и 2-2) Заполнение должно происходить медленно, давая, таким образом, возможность выйти пузырькам воздуха через выпуск воздуха бойлера и системы отопления. Бойлер имеет клапан для выхода воздуха установленный на циркуляционном насосе. Проверить, что заглушка выровнена. Открыть клапаны для выхода воздуха на радиаторах.

Клапаны для выхода воздуха на радиаторах должны быть тогда закрыты, когда выходит только вода.

Закрыть кран наполнения, когда манометр показывает около 1,2 бар.

Примечание: выпустить воздух из циркуляционного насоса, откручивая верхнюю заглушку и оставляя включенным двигатель. Закрутить колпачок в конце операции.

1.16 ЗАПОЛНЕНИЕ СИФОНА ДЛЯ СБОРА КОНДЕНСАТА.

При первом включении бойлера со слива конденсата могут выходить продукты сгорания, проверить, что после нескольких минут работы, со слива конденсата больше не выходят продукты сгорания. Это означает, что сифон наполнен конденсатом на правильный уровень, не позволяющий прохождению дыма.

1.17 ПОДКЛЮЧЕНИЕ ГАЗОВОЙ УСТАНОВКИ.

Для подключения установки необходимо учитывать требования стандарта. Который разделяет системы, и следовательно операции по запуску, на три категории: новые системы, модифицированные системы, перезапущенные системы. В частности, для газовых систем нового исполнения, таких как:

- открыть окна и двери;
- предотвратить наличие искр и открытого огня;
- приступить к выдуванию воздуха, находящегося в трубопроводе;
- проверить непроницаемость внутренней установки, согласно указанием нормативных требований.

1.18 ПРИВЕДЕНИЕ БОЙЛЕРА В ЭКСПЛУАТАЦИЮ (ВКЛЮЧЕНИЕ).

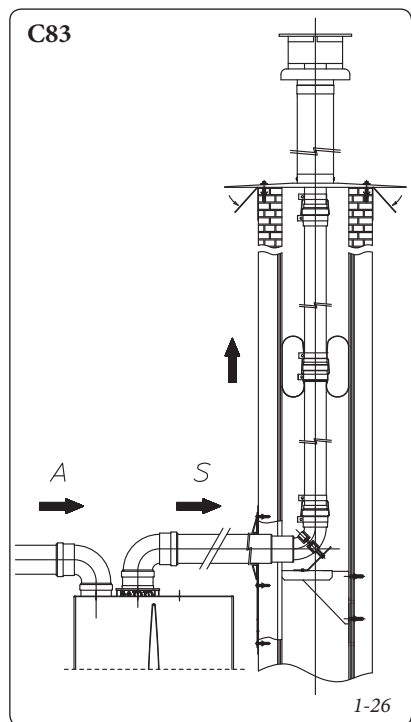
Для получения Декларации о Соответствии, предусмотренной законом, необходимо соблюдать следующие условия для приведения бойлеров в эксплуатацию:

- проверить непроницаемость внутренней установки, согласно указанием нормативных требований.
- проверить соответствие используемого газа, с тем на который настроен бойлер;
- включить бойлер и проверить правильность зажигания;
- проверить что газовый расход и соответствующее давление, отвечает тем, что указаны в паспорте (Параг. 3.19);
- проверить включение защитного устройства, в случае отсутствия газа и затраченное на это время;
- проверить действие рубильника, установленного перед бойлером;
- проверить, что концентрический выход всасывания/дымоудаления (если имеется в наличии), не загорожен.

Если всего одна из этих проверок имеет негативный результат, котёл не может быть подключён.

Примечание: начальная проверка бойлера должна быть произведена квалифицированным персоналом. Условный гарантийный срок котла начинается со дня проверки.

Пользователю оставляются сертификат проверки и гарантия.



1.19 ЦИРКУЛЯЦИОННЫЙ НАСОС.

Бойлеры серии "Victrix X 12-24 2I" представляются со встроенным циркуляционным насосом с электрическим трёхпозиционным регулятором скорости. Когда на циркуляционном насосе установлена первая скорость, бойлер не работает в нормальном режиме. Для оптимальной работы бойлера на новый установках рекомендуется (монотруба и модуль) использовать циркуляционный насос на максимальной скорости. Циркуляционный насос уже оснащён конденсатором.

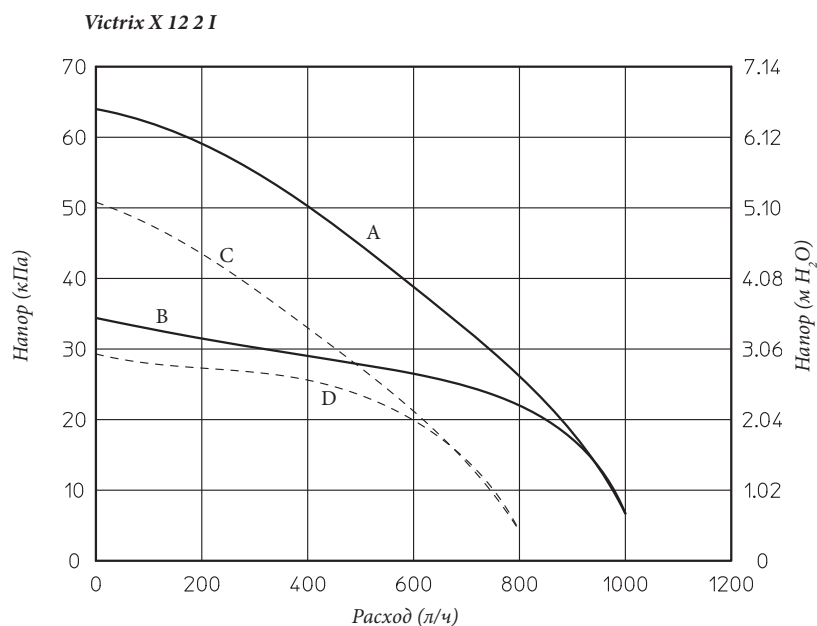
При разблокировании насоса. Если, после долгого простоя насос оказывается заблокированным, необходимо отвернуть перед-

нюю крышку и повернуть отверткой вал двигателя. Эту операцию следует выполнять с крайней осторожностью, чтобы не повредить насос.

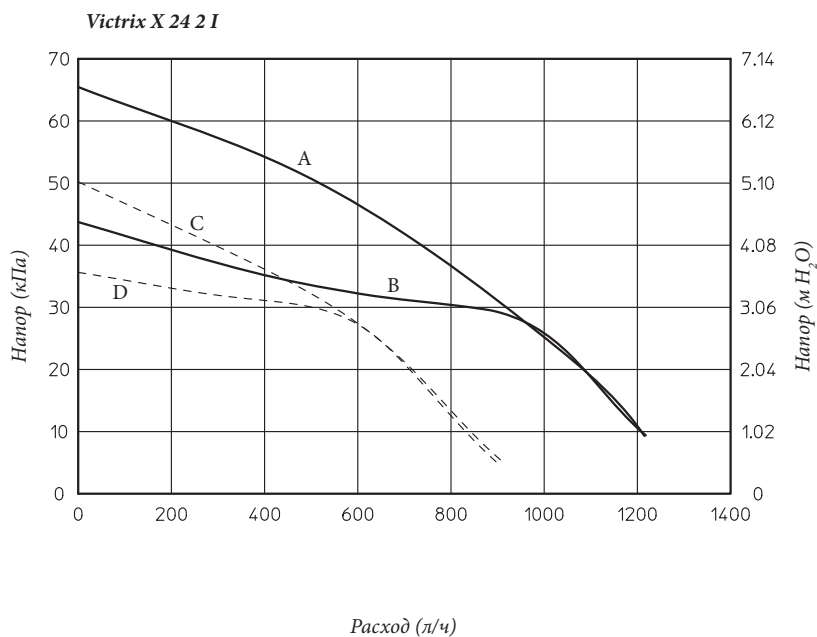
Регулирование байпаса (дет. 25 Илл. 1-28).

При необходимости, байпас может быть отрегулирован по собственным требованиям установки, от минимальной (байпас отключен) до максимальной позиции (байпас подключен) показанного на графике (Илл. 1-27). Отрегулировать с помощью плоской отвёртки, поворачивая по часовой стрелке, байпас устанавливается, против часовой стрелке, байпас убирается.

Напор, достигаемый в системе.



- A = Напор, достигаемый в системе на третьей скорости (с отключенным байпасом)
- B = Напор, достигаемый в системе на третьей скорости (с подключенным байпасом)
- C = Напор, достигаемый в системе на второй скорости (с отключенным байпасом)
- D = Напор, достигаемый в системе на второй скорости (с подключенным байпасом)



- A = Напор, достигаемый в системе на третьей скорости (с отключенным байпасом)
- B = Напор, достигаемый в системе на третьей скорости (с подключенным байпасом)
- C = Напор, достигаемый в системе на второй скорости (с отключенным байпасом)
- D = Напор, достигаемый в системе на второй скорости (с подключенным байпасом)

1.20 КОМПЛЕКТЫ,

ПРЕДОСТАВЛЯЕМЫЕ ПО ЗАКАЗУ.

- Комплект запорных вентилей для отопительной системы, с проверяемым фильтром и без него (опция). Конструкция бойлера позволяет установить запорные вентили на трубе подачи воды в отопительную систему и на трубе возврата воды из системы. Такая установка очень удобна с точки зрения работ по техобслуживанию, потому что позволяет слить воду из одного бойлера, оставляя при этом ее в системе, а также, модель с фильтром сохраняет рабочие характеристики бойлера благодаря удобному для обслуживания фильтра.
- Комплект подстанции зонной системы (опция). В том случае, если вы желаете разделить систему отопления на несколько зон (**не более трёх**) для их отдельного обслуживания с отдельными настройками и для поддержания высокой подачи воды для каждой зоны, Immergas предоставляет в виде опции комплект для зонной системы.
- Комплект подключения внешнего элемента водонагревателя (по заявке). Если кроме отопления помещения требуется также производство ГВС, Immergas по запросу предоставляет комплект, состоящий из элемента внешнего водонагревателя и всё необходимое для перехода бойлера на такой режим работы
- Комплект дозатора полифосфатов (опция). Дозатор полифосфатов предотвращает образование известковых отложений и сохраняет неизменными во времени первоначальные характеристики теплообмена и ГВС. Конструкция бойлера разработана с учетом возможности установки дозатора полифосфатов.
- Релейная плата (по заказу). Бойлер предусмотрен для установки релейной платы, которая позволяет расширить характеристики агрегата и его функциональные возможности.
- Защитный комплект (опция). При установке наружу в частично защищённом месте, с прямым всасыванием воздуха, необходимо установить специальную защитную верхнюю панель, для правильной работы бойлера и для защиты от атмосферных осадков.
- Комплект для установки с бесшарнирной рамой. При помощи специальной бесшарнирной рамы можно встроить бойлер в стену при конфигурации типа С, или с всасыванием воздуха непосредственно снаружи, благодаря проветриваемой бесшарнирной раме.
- а) Комплект блока подключения для настенной установки.
- б) Комплект блока подключения для встраиваемого бойлера.
Комплект включает в себя трубы и набор вентилей (включая газовый вентиль) для произведения всех подключений бойлера к системе и 4 распорки, которые используются под боковыми заглушками герметичной камеры (только для встраиваемой версии).

Примечание: для встраиваемой установки “с таким же комплектом (b)” можно произвести переднюю или заднюю установку на выхода бесшарнирной рамы.

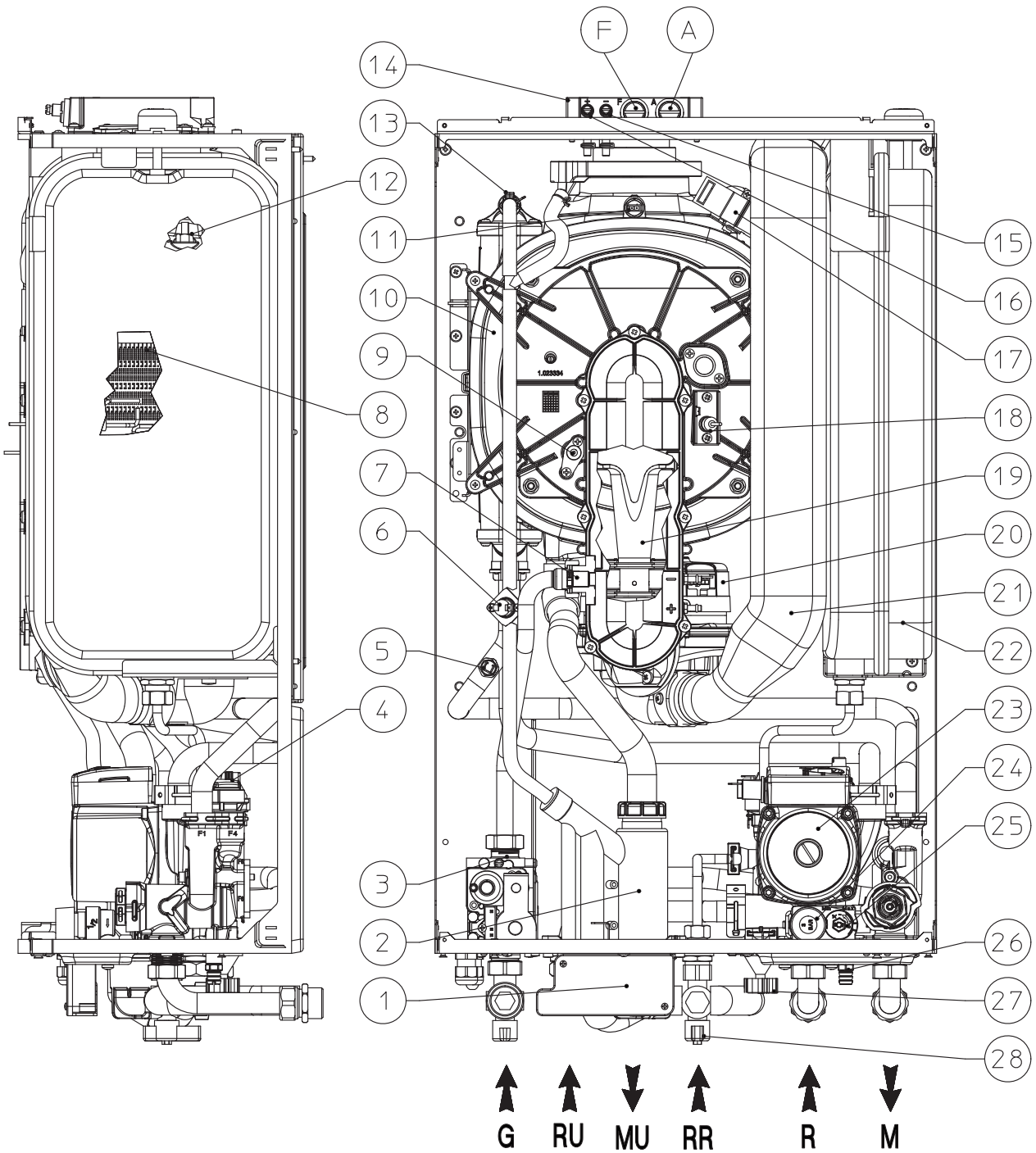
Вышеуказанные комплекты предоставляются вместе с инструкционным листом для установки и эксплуатации.

1.21 КОМПЛЕКТУЮЩИЕ БОЙЛЕРА.

УСТАНОВЩИК

ПОЛЬЗОВАТЕЛЬ

ТЕХНИК



Условные обозначения:

- 1 - Клеммная коробка электрических подключений (сверхнизкое напряжение)
- 2 - Сифон для слива конденсата
- 3 - Газовый клапан
- 4 - Клапан стравливания воздуха
- 5 - Зонд подачи
- 6 - Предохранительный термостат
- 7 - Газовое сопло
- 8 - Горелка
- 9 - Свеча-детектор пламени
- 10 - Конденсатный модуль
- 11 - Датчик дымов
- 12 - Тепловой плавкий предохранитель теплообменника
- 13 - Клапан ручного стравливания воздуха
- 14 - Впускные отверстия (воздух A) - (дым F)

- 15 - Вывод давления отрицательный сигнал
- 16 - Вывод давления положительный сигнал
- 17 - Зажигатель
- 18 - Свеча зажигания
- 19 - Клапан Вентури
- 20 - Вентилятор
- 21 - Труба всасывания воздуха
- 22 - Расширительный бак установки
- 23 - Циркуляционный насос бойлера
- 24 - Предохранительный клапан 3 бар
- 25 - Байпас
- 26 - Кран для слива воды из установки
- 27 - Наполнительный кран установки
- 28 - Запорный вентиль наполнения

Примечание: блок подключения (факультативно)

2 ИНСТРУКЦИИ ПО ЭКСПЛУАТАЦИИ И ТЕХОБСЛУЖИВАНИЮ.

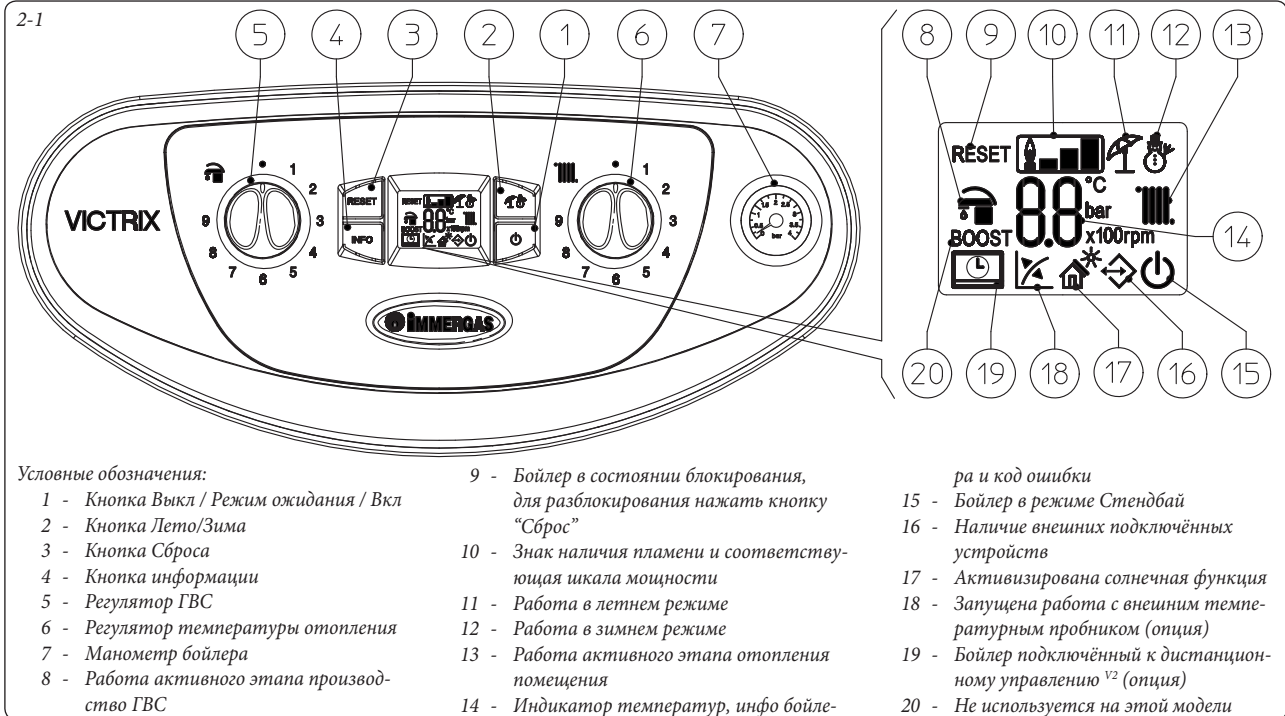
2.1 ЧИСТКА И ТЕХОБСЛУЖИВАНИЕ.

Внимание: тепловые установки должны быть подвержены периодическому техобслуживанию (по настоящей теме в инструкциях приведены указания в разделе, предназначенного для техника, в пункте “ежегодная проверка и техобслуживание прибора”) и проверки истечения срока энергетической эффективности в соответствии с национальными, областными и местными нормативными требованиями. Это позволит обеспечить неизменность с течением времени таких характеристик, отличающих данный бойлер, как надежность и эффективность функционирования. Мы рекомендуем вам заключить договор на проведение работ по чистке и техобслуживанию со специалистом, обслуживающим вашу территорию.

2.2 ОБЩИЕ УКАЗАНИЯ ПО ТЕХНИКЕ БЕЗОПАСНОСТИ.

Подвесной бойлер не должен подвергаться прямому воздействию пара, поднимающегося с кухонной плиты.

2.3 ПАНЕЛЬ УПРАВЛЕНИЯ.



2.4 ПРИМЕНЕНИЕ БОЙЛЕРА.

Внимание:

Бойлер Victrix X 12-24 2 спроектирован только для отопления помещения или вместе со специальными факультативными комплектами, для отопления и производства ГВС. По этой причине приборный щиток бойлера оснащён рукояткой для настройки температуры ГВС, которая приводится в действие только при подключении факультативного комплекта, которые подключают функцию производства ГВС. Без установки настоящих специальных комплектов, настоящая рукоятка и все функции, связанные с ГВС, отключены, за исключением этапа тарирования газового клапана.

Запрещается эксплуатация бойлера детьми и лицами, не имеющими опыта работы с подобными устройствами. в целях безопасности, проверить, что концентрический выход всасывания воздуха/дымоудаления (если имеется в наличии), не закрыт даже временно.

При временном отключении бойлера необходимо:

- слить воду из отопительной системы за исключением того случая, когда предусмотрено использование антифриза;
- отключить агрегат от газовой магистрали, водопровода и сети электропитания.

В случае проведения каких-либо работ вблизи воздуховодов или устройств дымоудаления, по их завершении следует поручить квалифицированному специалисту проверку функционирования этих воздуховодов или устройств.

Не производите чистку агрегата или его частей легко воспламеняемыми веществами. Не оставляйте огнеопасные вещества или содержащие их емкости в помещении, в котором установлен бойлер.


Перед включением, убедитесь, что в систему залита вода - стрелка манометра (7) должна показывать величину между 1 ÷ 1,2 бар.

- Откройте вентиль подачи газа на входе бойлера.
- Нажать кнопку (1) до включения дисплея, бойлер переходит в режим, в котором был до включения.
- Если бойлер находится в режиме ожидания, вновь нажать кнопку (1) для перехода в оперативный режим, в обратном случае, перейти к следующему пункту.
- Нажать кнопку (2) и установить бойлер на летний (☀️) или зимний (❄️) режим работы.


• **Внимание:** эксплуатация любого устройства, потребляющего электроэнергию, подразумевает соблюдение некоторых фундаментальных норм:


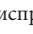
- нельзя касаться агрегата мокрыми или влажными частями тела; также нельзя делать этого, если вы стоите на полу босыми ногами;
- нельзя дергать за электрические кабели; не допускайте, чтобы агрегат подвергался воздействию атмосферных агентов (дождь, солнце и т.д.);
- шнур электропитания не должен заменяться самим пользователем;
- в случае повреждения кабеля выключите устройство и для замены кабеля обратитесь исключительно к квалифицированному специалисту;
- в случае принятия решения о неиспользовании агрегата в течение продолжительного времени, выключите рубильник электропитания.

Начиная с этого момента бойлер, работает в автоматическом режиме. При отсутствии запроса тепла (отопления или производства горячей воды), бойлер переходит в состояние "ожидания" то есть бойлеру подается питание, но отсутствует пламя. Каждый раз при зажигании горелки, на дисплее отображается соответствующий символ (10) наличия пламени с соответствующее шкалой мощности.


- **Работа с Дистанционным Управлением Друг v^2 (CAR v^2) (Опция).** Если подключен CAR v^2 на дисплее отображается значок (), параметры настройки бойлера устанавливаются на панели управления CAR v^2 , тем не менее, на панели управления бойлера остаётся активной кнопка сброса (3), кнопка выключения (1) (только режим "выкл") и дисплей, на котором отображается рабочее состояние.

Внимание: если бойлер устанавливается в режим "выкл" на CAR v^2 отображается условный знак ошибки соединения "ERR>CM", CAR v^2 в любом случае подаётся питание, для того, чтобы не были утеряны сохранённые программы.

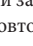
- **Работа солнечной функции ().** Настоящая функция запускается автоматически, если бойлер считывает датчик на входе ГВС (опция) или если параметр "Задержка включения солнечной функции" превышает 0 секунд.

Во время отбора, если температура на выходе достаточно горячая, бойлер не запускается. на дисплее отображается значок отбора ГВС () и мигает значок солнечной функции ().

Когда температура воды, поступающей с системы солнечного отопления ниже температуры установленной, бойлер включается и значок солнечной функции будет гореть не мигая

- **Работа с внешним факультативным датчиком ().** В том случае, если установка работает с факультативным внешним пробником, температура подачи на отопление помещения, управляется с помощью внешнего пробника в зависимости от измеряемой внешней температуры (Параг. 1.6). Для изменения температуры подачи необходимо выбрать с помощью регулятора (6) кривую работы (или на панели управления CAR v^2 , если она подключена к бойлеру) устанавливая на значение от "0 до 9".

При наличии внешнего датчика на дисплее появляется соответствующий значок (18). На этапе отопления, в том случае если температура воды, находящейся в системе, достаточно высока для того, чтобы поддерживать в работе термосифоны, бойлер может работать только с запуском циркуляционного насоса.

- **Режим "стендбай".** Несколько раз нажать кнопку (1) до появления значка (), с этого момента бойлер становится неактивным, но при этом гарантируется защита от замерзания, противоблокирующая функция насоса и трёхходового клапана и сигнализация возможных неполадок.

Примечание: в настоящих условиях бойлер считается под напряжением.

- **Режим "выкл".** Держать нажатой кнопку (1) в течение 8 секунд, дисплей выключится и бойлер будет полностью выключен. В настоящем режиме не гарантируются функции безопасности.

Примечание: в настоящих условиях, не смотря на то, что не остаётся активных функций бойлер считается под напряжением.

- **Режим "автоматическое стравливание".** При каждом новом подключении бойлера активизируется функция автоматического стравливания

системы (продолжительность 8 минут), настоящая функция отображается в виде обратного отсчёта на индикаторе (14). В это время не активизированы функции ГВС и отопления.

Функцию "автоматического стравливания" можно отменить, нажимая кнопку "сброса" (4).

- **Работа дисплея.** При использовании панели управления, включается освещение дисплея, через 15 секунд после неиспользования яркость понижается и отображаются только активные символы, режим освещения может быть изменён с помощью параметра t3 в меню индивидуализации электронной платы.

2.5 ОПОВЕЩЕНИЕ О ПОЛОМКАХ И НЕИСПРАВНОСТЯХ.

На бойлере Victrix X 12-24 2l сигнал о неполадки подаётся при помощи кода, отображаемого на дисплее бойлера (14), согласно следующей таблице:

Отображённая неполадка	Код ошибки
Блокировка зажигания	01
Блокировка предохранительного термостата (перегрев), неисправность контроля пламени	02
Блокировка реле давления дыма	03
Блокировка сопротивления контактов	04
Неисправность термопары.	05
Максимальное количество сбросов	08
Недостаточное давление установки	10
Неполадка зонда водонагревателя (факультативно)	12
Ошибка конфигурации	15
Неисправность вентилятора	16
Блокировка при помехах пламени	20
Неисправность кнопочного пульта	24
Блокирование по причине срабатывания градиента температуры дыма	25
Недостаточная циркуляция	27
Неполадка датчика дыма	29
Потеря коммуникации Дистанционного Управления	31
Потеря связи IMG Bus.	36
Низкое напряжение питания	37
Потеря сигнала пламени	38
Блокирование при потери постоянного сигнала пламени	43
Блокирование по максимальному времени частичного открытия газового клапана	44
Срабатывание термостата низкой температуры (факультативно)	46
Ограничение мощности горелки	47

Примечание: на Дистанционном Управлении Друг v^2 (Факультативно) код ошибки соответствует предыдущему списку, но впер-

еди отмечается буква "E" (Например, код 01 CAR v^2 код ERR>01).

Блокировка зажигания. При каждом запросе на обогрев помещения или производство ГВС, происходит автоматическое зажигание горелки бойлера. Если в течении установленного времени не считывается включение горелки, бойлер переходит в "блокирование зажигания". Для снятия "блокирование зажигания" необходимо нажать кнопку Reset (Сброс) (3). При первом включении агрегата или после его продолжительного простоя может потребоваться устранение "блокировки зажигания". Если подобное явление часто повторяется, обратитесь к квалифицированному специалисту (например, из Сервисной службы фирмы Immergas).

Блокировка предохранительного термостата (перегрев), неисправность контроля пламени. Если, в нормальном режиме работы, имеет место значительный внутренний перегрев, дыма или из-за неисправности контроля пламени происходит блокировка бойлера по перегреву. Для снятия "блокировки перегрева" необходимо нажать кнопку Reset (Сброс) (3). Если подобное явление часто повторяется, обратитесь к квалифицированному специалисту (например, из Сервисной службы фирмы Immergas).

Блокировка реле давления дыма. Производится при внутреннем частичном закупоривании (вызванное накипью или илистым отложением) или внешним (остатки сгорания) на модуле конденсации. Для удаления "блокирование реле давления воздуха" необходимо нажать кнопку Reset (Сброс) "3"; необходимо обратиться к квалифицированному специалисту для удаления засорения (например, из Сервисной службы фирмы Immergas).

Блокировка сопротивления контактов. Возникает в случае неполадки предохранительного термостата (перегрев) или неисправностей контроля пламени. Бойлер не включается; в этом случае следует обращаться к квалифицированному специалисту (например, из Сервисной службы фирмы Immergas).

Неисправность термопары. Если при включении электронный блок обнаружит неисправность термопары N T C, включения бойлера не произойдет. В этом случае следует обращаться к квалифицированному специалисту (например, из Сервисной службы фирмы Immergas).

Максимальное количество сбросов. Для снятия настоящей неполадки необходимо нажать кнопку "Reset" (Сброс) (3). Данную неисправность можно сбросить до 5 раз подряд, после чего, доступ к данной функции не предоставляется возможным, в течение не менее одного часа, после чего бойлер осуществляет 1 попытку каждый час, максимальное число попыток – 5.

Недостаточное давление установки. Не происходит достаточного измерения давления воды в системе отопления, для гарантирования правильной работы бойлера. Проверить с помощью манометра бойлера (7) что давление установки находится в диапазоне 1÷1,2 бар при необходимости восстановить правильное давление.

Неполадка зонда водонагревателя (факультативно). Если на плате обозначается неполадка зонда водонагревателя, бойлер не производит ГВС и подаёт сигнал о неполадке; в этом случае следует обращаться к квалифицированно-

му специалисту (например, из Сервисной службы фирмы Immergas).

Ошибка конфигурации. Если электронный блок фиксирует неисправность или бессвязность на электрическом кабрировании, бойлер не запускается. При возобновлении нормальных условий, бойлер переходит на нормальную работу без необходимости переустановки. Если неполадка не устраняется; в этом случае следует обращаться к квалифицированному специалисту (например, из Сервисной службы фирмы Immergas).

Неисправность вентилятора. Отображается при механических или электронных поломках вентилятора. Чтобы удалить "неполадку вентилятора" необходимо нажать кнопку Сброса (3). Если неполадка не устраняется, необходимо вызвать квалифицированного технического специалиста (например, из Службы Технической Поддержки компании Immergas).

Блокировка при помехах пламени. Возникает в случае потерь на данном контуре или при неполадках контроля пламени. Можно перезапустить на бойлер для повторной попытки зажигания. Бойлер не включается; в этом случае следует обращаться к квалифицированному специалисту (например, из Сервисной службы фирмы Immergas).

Неисправность кнопочного пульта. Отображается в том случае, если электронный блок фиксирует неисправность на кнопочном пульте. При возобновлении нормальных условий, бойлер переходит на нормальную работу без необходимости переустановки. Если неполадка не устраняется; в этом случае следует обращаться к квалифицированному специалисту (например, из Сервисной службы фирмы Immergas).

Блокирование по причине срабатывания градиента температуры дыма. Если плата отмечает быстрое увеличение температуры дыма, что скорее всего вызвано блокированием циркуляционного насоса или отсутствием воды в бойлере, то происходит блокирование по градиенту температуры дымов. Для снятия блокировки необходимо нажать кнопку Reset (Сброс) (3). Если подобное явление часто повторяется, обратитесь к квалифицированному специалисту (например, из Сервисной службы фирмы Immergas).

Недостаточная циркуляция. Это происходит в случае перегрева бойлера, вызванного недостаточной циркуляцией воды; причины этого могут быть следующие:

- недостаточная циркуляция воды в системе; убедитесь, что отопительная система не пе-

рекрыта каким-нибудь вентиляем и что в ней нет воздушных пробок (воздух стравлен);

- заблокирован циркуляционный насос; необходимо принять меры по его разблокировке.

Если подобное явление часто повторяется, обратитесь к квалифицированному специалисту (например, из Сервисной службы фирмы Immergas).

Неполадка датчика дыма. Если при включении электронный блок обнаружит неисправность терморпары NT C, включения бойлера не произойдет. В этом случае следует обращаться к квалифицированному специалисту (например, из Сервисной службы фирмы Immergas).

Потеря связи с Дистанционным Управлением. Возникает после 1 минуты потери связи между бойлером и дистанционным управлением. Для того, чтобы сбросить код ошибки, отключить и вновь подать напряжение к бойлеру. Если подобное явление часто повторяется, обратитесь к квалифицированному специалисту (например, из Сервисной службы фирмы Immergas).

Потеря связи IMG Bus. Если из-за неполадки, на подстанции бойлера, на зонной плате (факультативно), или на шине IMG Bus прерывается связь между подстанциями, то бойлер не удовлетворяет запрос на отопление помещения. В этом случае следует обращаться к квалифицированному специалисту (например, из Сервисной службы фирмы Immergas).

Низкое напряжение питания. Отображается в том случае, если напряжение питания ниже установленного предела. При возобновлении нормальных условий, бойлер переходит на нормальную работу без необходимости переустановки. Если подобное явление часто повторяется, обратитесь к квалифицированному специалисту (например, из Сервисной службы фирмы Immergas).

Потеря сигнала пламени. Происходит в том случае, если после того как произошло успешное зажигание пламени горелки бойлера, происходит его непредвиденное погашение; происходит повторная попытка зажигания и в том случае если восстановлены нормальные условия бойлера, нет необходимости в переустановке (настоящую неисправность можно проверить в списке ошибок P19 в меню "Информация"). Если подобное явление часто повторяется, обратитесь к квалифицированному специалисту (например, из Сервисной службы фирмы Immergas).

Блокирование при потере постоянного сигнала пламени. Возникает, если 6 раз подряд за 8,5 минут появляется ошибка "Потеря сигнала

пламени (38)". Для снятия блокировки необходимо нажать кнопку Reset (Сброс) (3). Если подобное явление часто повторяется, обратитесь к квалифицированному специалисту (например, из Сервисной службы фирмы Immergas).

Блокирование по максимальному времени открытия газового клапана. Отображается если газовый клапан остаётся открытым на время, превышающее предусмотренное значение для его нормальной работы, при этом бойлер не включается. Для снятия блокировки необходимо нажать кнопку Reset (Сброс) (5). Если подобное явление часто повторяется, обратитесь к квалифицированному специалисту (например, из Сервисной службы фирмы Immergas).

Срабатывание защитного термостата низкой температуры (факультативно). Во время нормального рабочего режима, если по причине неполадки обнаруживает перегрев на подаче при низкой температуре, бойлер блокируется. В этом случае, после необходимого охлаждения, термостат может быть сброшен (смотреть соответствующий вкладыш с инструкциями). Если подобное явление часто повторяется, обратитесь к квалифицированному специалисту (например, из Сервисной службы фирмы Immergas).

Ограничение мощности горелки. При накоплении в теплообменнике шлаков, бойлер сокращает вырабатываемую мощность, чтобы не повредить его; необходимо обратиться к квалифицированному технику (например, к технику Авторизированного Сервисного центра Immergas).

Сообщения и диагностика - Отображение на дисплее CAR^{v2} (Факультативно). В течение регулярной работы бойлера на дисплее CAR^{v2} отображается температура помещения; при неполадках или поломках, отображение температуры заменяется отображением кода ошибки, из предыдущей таблицы

2.6 МЕНЮ ИНФОРМАЦИИ.

Нажимая на кнопку "Информация" (4) активизируется "Информационное меню" через которое, можно просмотреть некоторые рабочие параметры бойлера.

Для просмотра различных параметров нажать кнопку "Инфо" (4).

Чтобы выйти из меню, нажать на кнопку "Инфо" (4) до конца списка, или нажимая на кнопку "Сброс" (3), или подождать 15 минут.

Когда активизировано меню индикатора (14) чередуются указания параметра за счёт буквы "d" и номера отображаемого параметра и его значения.

Id Параметр	Описание
d1	Отображает сигнал пламени (uA x 10 приблизительный)
d2	Отображает мгновенную температуру подачи отопления на выходе первичного теплообменника
d3	Отображает температуру элемента водонагревателя (при наличии водонагревателя)
d4	Отображает установленное значение для уставки отопления
d5	Отображает установленное значение для уставки ГВС
d6	Отображает внешнюю температуру помещения (если установлен внешний пробник) Если температура ниже нуля, отображённое значение мигает.
d7	Не доступен
d8	Не доступен
d9	Отображает список последних пяти неполадок. (чтобы просмотреть список, повернуть регулятор температуры на отоплении (6))

2.7 ВЫКЛЮЧЕНИЕ БОЙЛЕРА.

Для полного выключения бойлера, установить его в режим "выкл", отключить внешний однополюсный выключатель бойлера и закрыть газовый кран, установленный перед агрегатом. Если бойлер не используется в течение длительного времени, не оставляйте его включенным.

2.8 ВОССТАНОВЛЕНИЕ ДАВЛЕНИЯ В ОТОПИТЕЛЬНОЙ СИСТЕМЕ.

Периодически контролируйте давление воды в системе.

Стрелка манометра на бойлере должна показывать значение от 1 до 1,2 бар.

Если давление ниже 1 бар (при холодной системе), необходимо восстановить давление с помощью крана, расположенного в нижней части бойлера (см. Рисунок 2-2).

Примечание: закрыть вентиль в конце операции.

Если давление доходит до величины около 3 бар появляется риск срабатывания предохранительного клапана.

В этом случае следует обратиться за помощью к квалифицированному специалисту.

Если наблюдаются частые случаи падения давления, следует обратиться за помощью к квалифицированному специалисту; между тем, следует устранить возможные утечки.

2.9 ЗАПОЛНЕНИЕ УСТАНОВКИ.

Для слива воды из бойлера используйте сливной кран установки (Илл. 2-2).

Перед тем, как выполнить эту операцию, убедитесь в том, что закрыт кран заливки воды в установку.

2.10 ЗАЩИТА ОТ ЗАМЕРЗАНИЯ

Бойлер серии оборудован системой защиты от замерзания, которая приводит в действие горелку в том случае, когда температура опускается ниже 4°C (защита до мин. температуры -5°C). Вся информация относительно защиты от замерзания указана в параг. 1.4. В целях гарантии целостности прибора и системы отопления и ГВС в зонах, где температура опускается ниже нуля, рекомендуем защитить установку отопления противоморозной добавкой и установкой на бойлер комплекта против замерзания Immergas. Если предполагается отключить бойлер на длительный период (второй дом), рекомендуется также:

- отключить электропитание;

- полностью слить воду с контура отопления и с контура ГВС бойлера. В отопительные системы, из которых приходится часто сливать воду, необходимо заливать воду, подвергнув ее необходимой обработке с целью ее умягчения, потому что слишком жесткая вода может привести к отложениям водяного камня.

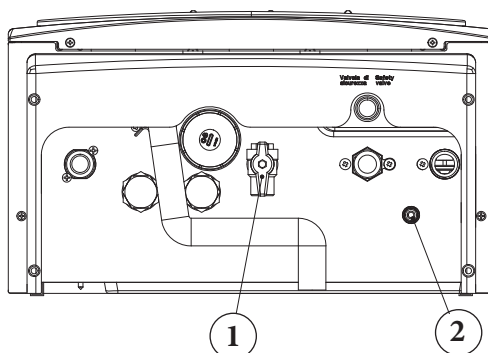
2.11 ОЧИСТКА ВНЕШНЕЙ ОБОЛОЧКИ.

Для очистки внешней оболочки бойлера использовать влажную материю и нейтральное моющее средство. Не использовать абразивные и порошковые моющие средства.

2.12 ОКОНЧАТЕЛЬНОЕ ОТКЛЮЧЕНИЕ.

В случае принятия решения об окончательном отключении бойлера, отключение должно быть произведено квалифицированным персоналом, убедиться при этом, что аппарат отключён от газовой магистрали, водопровода и сети электропитания.

Вид снизу.



Условные обозначения:

- 1 - Наполнительный кран
- 2 - Кран для слива воды

2-2

3 ПОДКЛЮЧЕНИЕ БОЙЛЕРА К РАБОТЕ (НАЧАЛЬНАЯ ПРОВЕРКА)

При запуске в эксплуатацию бойлера необходимо:

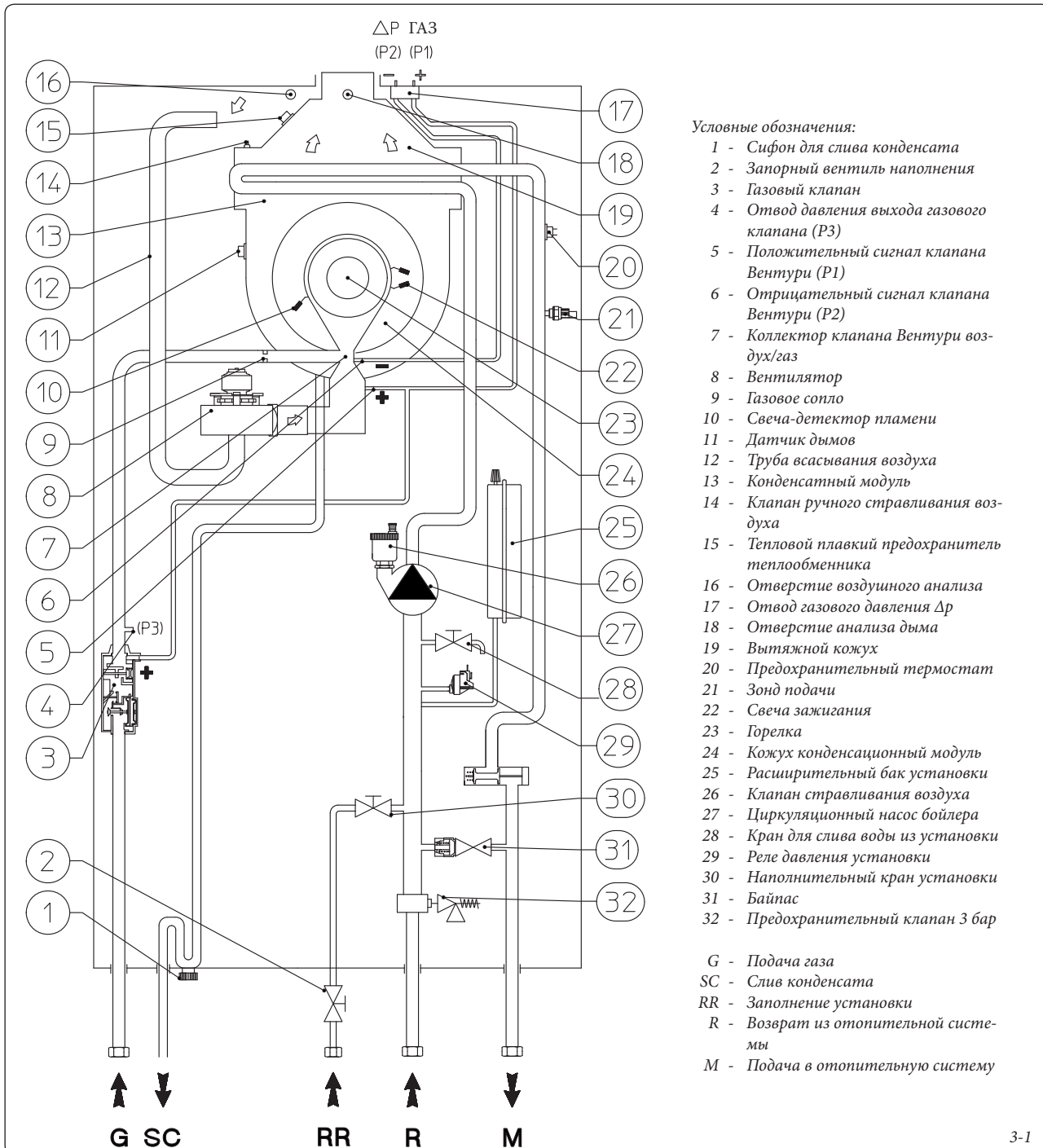
- проверить наличие сертификата о соответствии установки;
- проверить соответствие используемого газа, с тем на который настроен бойлер;
- проверить подключение к сети 230В-50Гц, с соблюдением полярности L-N и заземления;
- проверить, что установка отопления заполнена водой, проверить что стрелка манометра бойлера указывает давление в диапазоне 1±1,2 бар;

- включить бойлер и проверить правильность зажигания;
- проверить значения ΔP газа в системе ГВС и в системе отопления;
- проверить наличие CO_2 в дыме, при максимальной и минимальной подаче;
- проверить включение защитного устройства, в случае отсутствия газа и затраченного на это время;
- проверить действие рубильника, установленного перед бойлером;
- проверить, что не загорожены выходы всасывания и/или дымоудаления;
- проверить работу регуляторов;
- запечатать устройство регулирования газового расхода (при изменении настройки);

- проверить производство ГВС (когда бойлер подключён к внешнему водонагревателю);
- проверить непроницаемость гидравлической цепи;
- проверить вентиляцию и/или проветривание помещения, где предусмотрена установка.

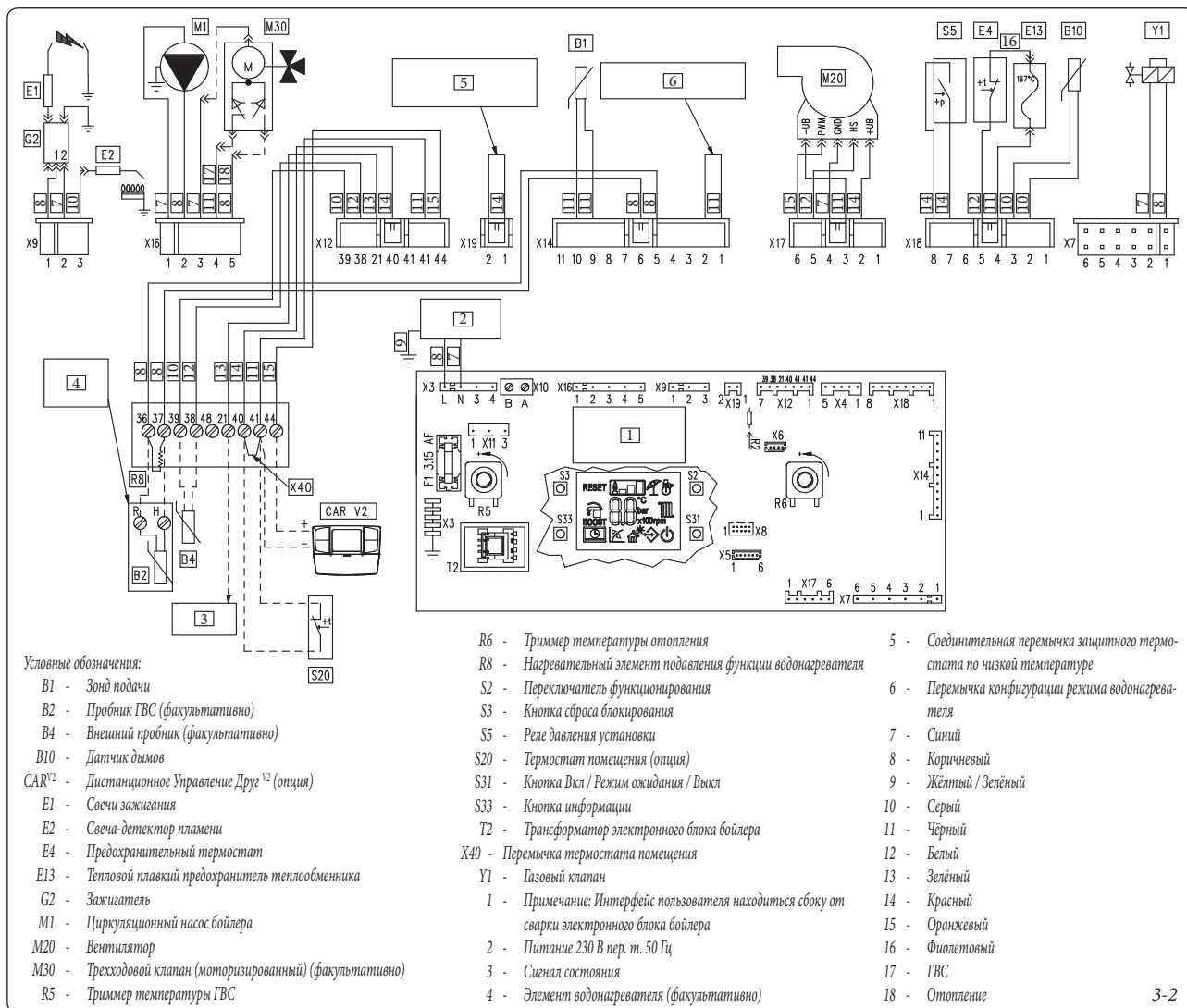
Если хотя бы одна из этих проверок имеет негативный результат, установка не может быть подключена.

3.1 ГИДРАВЛИЧЕСКАЯ СХЕМА.



3-1

3.2 ЭЛЕКТРИЧЕСКАЯ СХЕМА.



Дистанционное Управление Друг: бойлер предрасположен для подключения Дистанционного Управления Друг (CAR^{V2}) который должен быть подключён к клеммам 41 и 44 клеммной коробки (находится под герметичной камерой) соблюдать полярность и удалить перемычку X40.

Термостат помещения: бойлер предрасположен для подключения Термостата Помещения (S20) который должен быть подключён к клеммам 40 - 41 клеммной коробки (находится под герметичной камерой) удаляя перемычку X40.

Элемент водонагревателя: бойлер предрасположен для подключения элемента водонагревателя, который должен быть подключён к клеммам 36 - 37 клеммной коробки (находится под герметичной камерой) удаляя нагревательный элемент R8.

Зажим X5 используется для соединения с релейной платой.

Зажим X6 для соединения к персональному компьютеру.

Зажим X8 используется для операций обновления программного обеспечения.

3.3 ВОЗМОЖНЫЕ НЕПОЛАДКИ И ИХ ПРИЧИНЫ.

Примечание: техобслуживание должно быть произведено квалифицированным персоналом (например, Авторизированной Сервисной Службой компании Immergas).

- Запах газа. Имеется утечка газовой магистрали. Необходимо проверить герметичность газоснабжения.
- Частое блокирование зажигания. Может быть вызвано отсутствием газа, проверить наличие давление в сети, и что открыт газовый вентиль. Неправильно отрегулирован газовый клапан, проверить правильность тарирования газового клапана.
- Нерегулярное горение или шумы. Может быть вызвано: грязной горелкой, загорженным пластинчатым блоком, неправильно установленным каналом всасывания/дымоудаления. Произвести очистку вышеуказанных компонентов и проверить правильность установки вывода, проверить правильность тарирования газового клапана (тарирование отклонения (Off-Set)) и правильно процентное соотношение CO₂ в дыме.
- Частое срабатывание предохранительного термостата перегрева. Может быть вызвано низким давлением воды в бойлере, не-

достаточной циркуляцией воды в системе отопления или заблокированным циркуляционным насосом. Проверить с помощью манометра, что давление на установке находится в установленном диапазоне. Проверить, что не закрыты все вантуз-клапаны на радиаторах, а также функциональность циркуляционного насоса.

- Засоренный сифон. Может быть вызвано отложением во внутренней конструкции загрязнений или продуктов сгорания. Проверить при помощи колпачка слива конденсата, отсутствие остатков материала, которые загораживают проход конденсата.
- Засоренный теплообменник. Может быть следствием засоренного сифона. Проверить при помощи колпачка слива конденсата, отсутствие остатков материала, которые загораживают проход конденсата.
- Шумы, вызванные наличием воздуха в установке. Проверить, что открыта заглушка клапана, для вытравливания воздуха (Илл.1-28). Проверить, что давление установки и предварительной нагрузки расширительного бака, находятся в установленном диапазоне. Давление предварительной нагрузки расширительного бака должно равняться 1,0 бар, давление установки должно находиться в диапазоне от 1 до 1,2 бар.

3.4 ПЕРЕВОД БОЙЛЕРА С ОДНОГО ВИДА ТОПЛИВНОГО ГАЗА НА ДРУГОЙ

В том случае, если необходимо перенастроить аппарат, на газ отличный оттого, что указан на заводской паспортной табличке, необходимо запросить специальный комплект, со всем необходимым для проведения данной модификации, которая может быть быстро произведена. Операция по перенастройке на другой тип газа должна быть произведена квалифицированным персоналом (например, Авторизированной Сервисной Службой компании Immergas).

Для перевода с одного топливного газа на другой необходимо:

- отключить напряжения от агрегата;
- заменить сопло, установленное между газовой трубой и муфтой смешивания воздуха и газа (Дет. 7 Илл. 1-28), предварительно отключив напряжение от прибора в течении настоящей операции;
- подключить напряжение к агрегату;
- произвести тарирование количества оборотов вентилятора (Параг. 3.5);
- настроить правильное соотношение воздуха и газа (параг. 3.6);
- запечатать устройство регулирования газового расхода (при изменении настройки);
- после того как была произведена модификация, установить самоклеющуюся этикетку, входящую в комплект рядом с заводской паспортной табличкой. С помощью несмывающегося фломастера на табличке необходимо удалить технические данные предыдущего типа газа.

Данные настройки должны относиться к используемому типу газа, следя указаниям таблиц (Параг. 3.19).

3.5 ТАРИРОВАНИЯ КОЛИЧЕСТВА ОБОРОТОВ ВЕНТИЛЯТОРА.

Внимание: Проверка и тарирование необходимо при переводе на другой топливный газ, на этапе экстренного техобслуживание с заменой электронного блока, компонентов воздушного контура, газового контура или при установке дымохода длиною, превышающий 1 метр горизонтальной концентрической трубы.

Термическая мощность котла должна соответствовать на основании длины труб всасывания воздуха и дымоудаления. Мощность уменьшается при увеличении длины труб. При выходе из производства бойлер настроен на минимальную длину труб (1 м), поэтому необходимо, прежде всего при максимальном расширении труб, проверить значение Δp газа, не менее чем после 5 минут работы горелки при номинальной мощности, когда стабилизирована температуры всасываемого воздуха и выхлопного газа. Настроить номинальную мощность на этапе ГВС и отопления в зависимости от значений таблицы (Параг. 3.18) используя дифференциальные манометры, подсоединенные к отводам газового давления Δp (15 и 16 Илл. 1-28).

Войти в меню конфигурации и настроить следующие параметры (Параг. 3.8):

- минимальная тепловая мощность ГВС;
- максимальная тепловая мощность ГВС;
- минимальная мощность отопления;
- максимальная мощность отопления;
- мощность зажигания.

3.6 РЕГУЛИРОВАНИЕ СООТНОШЕНИЯ ВОДА-ВОЗДУХ.

Внимание: операции по проверке CO_2 производятся с установленным защитным кожухом, в то время как операции по тарированию газового клапана производятся с открытым защитным кожухом и при отключенном напряжении от бойлера.

Тарирование минимального CO_2 (минимальная мощность отопления).

Запустить функцию "трубочиста" без забора сантехнической воды и установить регулятор отопления на минимальный режим (повернуть против часовой стрелки до отображения "0" на дисплее). Для точного значения CO_2 в дыме, необходимо чтобы техник до конца ввёл заборный зонд в отверстие, затем проверил, что значение CO_2 соответствует приведённому в нижеуказанной таблице, в обратном случае, отрегулировать при помощи винта (3 Илл. 3-4) (регулятор отклонения (Off-Set)). Для увеличения значения CO_2 необходимо повернуть регулировочный винт (3) по часовой стрелке, и в обратном направлении, если необходимо уменьшить значение.

Тарирование максимального CO_2 (номинальная мощность отопления).

По окончании регулирования минимального значения CO_2 оставляя подключенной функцию "трубочиста", установить регулятор отопления на максимальный режим (повернуть по часовой стрелке до отображения "99" на дисплее). Для точного значения CO_2 в дыме, необходимо чтобы техник до конца ввёл заборный зонд в отверстие, затем проверил, что значение CO_2 соответствует приведённому в нижеуказанной таблице, в обратном случае, отрегулировать при помощи винта (12 Илл. 3-4) (регулятор расхода газа).

Для увеличения значения CO_2 необходимо повернуть регулировочный винт (12) против часовой стрелке, и в обратном направлении, если необходимо уменьшить значение.

При каждом изменении настройки на винте 12, необходимо подождать, пока бойлер стабилизирует установленное значение (около 30 сек.).

Victrix X 12 2I		
	CO_2 при номинальной мощности (отопление)	CO_2 при минимальной мощности (отопление)
G 20	9,50% \pm 0,2	8,85% \pm 0,2
G 30	12,50% \pm 0,2	11,60% \pm 0,2
G 31	10,60% \pm 0,2	10,20% \pm 0,2

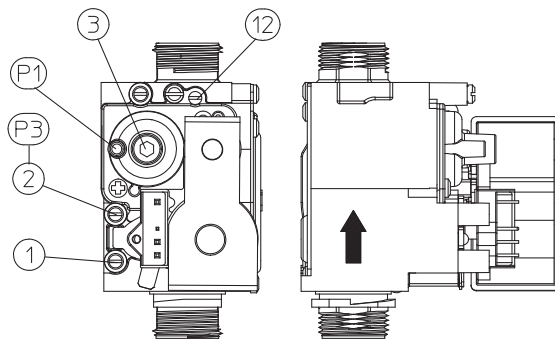
Victrix X 24 2I		
	CO_2 при номинальной мощности (отопление)	CO_2 при минимальной мощности (отопление)
G 20	9,50% \pm 0,2	8,9% \pm 0,2
G 30	12,30% \pm 0,2	11,60% \pm 0,2
G 31	10,60% \pm 0,2	10,20% \pm 0,2

3.7 НЕОБХОДИМЫЕ ПРОВЕРКИ, ПОСЛЕ ПЕРЕХОДА НА ДРУГОЙ ТИПА ГАЗА.

После того как модификация было произведена, и были установлены сопла нужного диаметра для типа используемого газа, и было произведено тарирование на установленном давлении, необходимо проверить, что отсутствуют порывы пламени в камере сгорания и что пламя стабильное (пламя не должно отрываться от грелки);

Примечание: все операции по настройке бойлера должны быть произведены квалифицированным персоналом (например, Авторизированной Сервисной Службой компании Immergas).

Газовый Клапан SIT 848



Условные обозначения:

- 1 - Точка замера давления на входе газового клапана
- 2 - Точка замера давления на выходе газового клапана
- 3 - Болт регулирования минимальной мощности
- 12 - Регулятор расхода газа на выходе

3-4

3.8 ПРОГРАММИРОВАНИЕ ЭЛЕКТРОННОГО БЛОКА

На бойлере возможно произвести программирование некоторых рабочих параметров. Изменяя эти параметры согласно нижеприведённым указаниям, можно настроить бойлер согласно собственным нуждам.

Для доступа к режиму программирования, необходимо установить регулятор ГВС (5) в положение "6", регулятор отопления (6) в положение "9" и приблизительно на 8 секунд нажать кнопки "Сброс" (3) и "Лето/Зима" (2).

После перехода в меню, можно перейти в одно из трёх подменю (s, p, t) нажимая кнопку "Лето / Зима" (2) на 1 секунду.

С помощью регулятора "настройка температуры ГВС" (5) выбирается параметр (в том же подменю), и вращая регулятор "настройка температуры отопления" (6) изменяется значение в зависимости от доступного диапазона.

Чтобы занести в память изменение параметров, нажать на 1 секунду кнопку "Сброс" (3). При занесении в память на индикаторе (14), в течение 2 секунд выводится "88".

Режим программирования автоматически закрывается по истечении 15 минут или одновременно нажимая на кнопки "Сброс" (3) и "Лето/Зима" (2).

Id Параметр	Параметр	Описание	Диапазон	По умолчанию
S0	Минимальная мощность ГВС	Бойлер оснащён электронным модулированием, который настраивает мощность бойлера, для эффективного термического запроса помещения. Следовательно, обычно бойлер работает в переменном диапазоне газового давления, заключаемого между максимальной и минимальной мощностью, в зависимости от тепловой нагрузки системы, устанавливая скорость вентилятора (в оборотах в минуту грм, на дисплее отображаются сотни оборотов).	900 ÷ 1500	G20 = 1050 CHГ = 960
S1	Максимальная мощность ГВС		4000 ÷ 6100	G20 = 5000 CHГ = 4450
S2	Минимальная мощность отопления	Примечание: бойлер выпущен и тарирован на этапе отопления на номинальную мощность. Для достижения номинальной мощности отопления необходимо около 10 минут, значение изменяется параметром (S3).	S0 ÷ S3	G20 = 1050 CHГ = 960
S3	Максимальная мощность отопления		S2 ÷ S1	G20 = 5000 CHГ = 4450
S4	Мощность зажигания	Примечание: выбор параметров при наличии запроса, позволяет работать бойлеру с силой тока, равной установленному значению.	1500 ÷ 3500	2300
S5	Минимальная установленная температура отопления	Определяет минимальную температуру подачи.	20 ÷ 50 °C	25
S6	Максимальная установленная температура отопления	Определяет максимальную температуру подачи.	(S5+5) ÷ 85 °C	85
S7	Коррекция внешнего датчика	В том случае, если измерение внешнего пробника не являются корректным, возможно его исправления для компенсации различных факторов внешней среды. (Кроме значения +9 на дисплей выводится надпись "CE", что подключает функцию внешнего контроля бойлера при его подключении к мониторингу системы).	-9 ÷ 9 K	0
S8	Мощность бойлера	Обозначает мощность котла, на которую настроен электронный блок.	0 = 12 кВт 1 = 26 кВт 2 = 28 кВт 3 = 32 кВт	0

Id Параметр	Параметр	Описание	Диапазон	По умолчанию
P0	Термостат ГВС	Устанавливает модальность включения и выключения бойлера в режиме ГВС. 0 - Включение происходит когда температура воды в водонагревателе опускается ниже 7°C относительно установленной температуры и выключается, когда температура 4°C относительно установленного значения (отключена солнечная функция) 1 - Включение происходит когда температура воды в водонагревателе опускается ниже 2°C относительно установленной температуры и выключается, когда температура +1°C относительно установленного значения (отключена солнечная функция) 2 - Включение происходит когда температура воды в водонагревателе опускается ниже 10°C относительно установленной температуры и выключается, когда температура достигает установленного значения (подключена солнечная функция)	0 Вкл = -7°C Выкл = -4°C 1 Вкл = -2°C Выкл = +1°C 2 Вкл = -10°C Выкл = +0°C	2
P1	Программирование по времени задержки солнечной функции	Настоящая функция не влияет на правильную работу настоящей модели бойлера.	0 - 30 секунд	0
P2	Работа циркуляционного насоса	Циркуляционный насос может работать в двух режимах. 0 переменный: в "зимнем" режиме циркуляционный насос управляется термостатом помещения или дистанционным управлением. 1 постоянный: в "зимнем" режиме к циркуляционному насосу постоянно подается питание, а значит, он всегда находится в работе.	0 - 1	0
P3	Реле 1 (факультативно)	Бойлер может работать с конфигурируемой платой реле (опция) 0 = Выкл 1 = Управление основной зоной 2 = Общий сигнал тревоги 3 = Активизирован режим отопления 4 = Питание внешнего газового клапана 5 = (Не использовать на этой модели бойлера)	0 - 5	1
P4	Реле 2 (факультативно)	Бойлер может работать с конфигурируемой платой реле (опция) 0 = Выкл 1 = Общий сигнал тревоги 2 = Активизирован режим отопления 3 = Питание внешнего газового клапана 4 = Управление со вторичной зоны (с ТА на контакте платы реле) 5 = Тепловой насос	0 - 5	0
P5	Реле 3 (факультативно)	Бойлер может работать с конфигурируемой платой реле (опция) 0 = Выкл 1 = Удаленный запуск охладителя 2 = Общий сигнал тревоги 3 = Активизирован режим отопления 4 = Питание внешнего газового клапана 5 = тепловой насос 6 = активизация рециркуляции водонагревателя	0 - 6	0
Id Параметр	Параметр	Описание	Диапазон	По умолчанию
t0	Программирование по времени включения отопления	Бойлер оснащён электронным реле времени, который предотвращает частое зажигание горелки, на фазе отопления (с шагом 10)	0 - 600 секунд	18
t1	Таймер рампы отопления	Во время зажигания бойлер выполняет кривую зажигания для достижения максимальной установленной мощности (с шагом 10)	0 - 840 секунд	18
t2	Задержка включения отопления с запросов TA и CR	Бойлер установлен на немедленное включение после запроса. В случае особых установок (напр. установки разделённые на зоны с термостатическими моторизованными клапанами и т.д.) может быть необходима задержка зажигания (с шагом 10).	0 - 600 секунд	0
t3	Освещение дисплея	Устанавливает режим освещения дисплея. 0 Автоматический : дисплей освещается во время использования и через 15 секунд после последней выполненной операции, интенсивность понижается, при неполадке освещается в мигающем режиме. 1 Low (Низкий) : дисплей постоянно освещён на низкой интенсивности 2 High (Высокий) : дисплей постоянно освещён на высокой интенсивности	0 - 2	0
t4	Отображение дисплея	Устанавливает, что отображает индикатор 21 (Илл. 2-1). Режим "Лето": 0: Индикатор всегда выключен 1: активизированный циркуляционный насос отображает температуру подачи, выключенный циркуляционный насос, индикатор выключен Режим "Зима" 0: всегда отображает установленное значение на регуляторе отопления 1: активизированный циркуляционный насос отображает температуру подачи, выключенный циркуляционный насос отображает установленное значение на регуляторе отопления	0 - 1	1

3.9 ФУНКЦИЯ КОМБИНАЦИИ СОЛНЕЧНЫХ ПАНЕЛЕЙ

Бойлер настроен на получение воды в случае подключения ГВС к системам солнечных панелей, по умолчанию бойлер установлен на управления элемента водонагревателя с помощью параметра "P0." установленного на "2" (Параг. 3.8).



3.10 ФУНКЦИЯ "ТРУБОЧИСТА"

При включении данной функции, бойлер включается на переменной мощности на 15 минут.

При данном режиме работы невозможно осуществить никакие настройки и остаётся включенным только предохранительный термостат и ограничивающий термостат. Для запуска функции трубочиста, нажать кнопку "Сброс" (3) до запуска функции, при отсутствии запроса ГВС.

При активизации одновременно мигают индикаторы (11 и 12 Рис. 2-1).

Эта функция позволяет технику проверить параметры горения.

После того, как запущена функция, можно выбрать, в каком режиме выполнять проверку: отопления или ГВС, открывая любой кран горячей воды, настроить мощность поворачивая регулятор "настройка отопления" (6). Работа в режиме отопления или ГВС отображается соответствующим значками  и .

По окончании проверки, отключить данную функцию, выключая и повторно включая бойлер.

3.11 ФУНКЦИЯ АНТИБЛОКИРОВАНИЯ НАСОСА.

Бойлер оснащён функцией, который запускает насос не менее 1 раза каждые 24 часа на период, равный 30 секунд с целью уменьшения риска блокирования, из-за большого простоя.

3.12 ФУНКЦИЯ АНТИБЛОКИРОВАНИЯ ТРЁХХОДОВОЙ ГРУППЫ.

Как в режиме "производство горячей воды" так и в режиме "производство горячей воды-отопление" бойлер оснащён функцией, которая запускает трёхходовую группу на полный рабочий цикл, через каждые 24 часа после последнего произведённого цикла. Данная функция служит для уменьшения риска блокирования трёхходовой группы, из-за большого простоя.

3.13 ЗАЩИТА ОТ ЗАМЕРЗАНИЯ ТЕРМОСИФОНОВ.

Если температура возврата воды из отопительной системы ниже 4°C, бойлер запачкается до достижения 42°C.

3.14 ПЕРИОДИЧЕСКАЯ САМОПРОВЕРКА ЭЛЕКТРОННОГО БЛОКА.

Во время работы в режиме отопления или в режиме ожидания бойлера, каждые 18 часов после последней проверки/питания запускается настоящая функция. Если бойлер работает в режиме производства горячей воды, то самопроверка запускается через 10 минут через произведённого забора воды на 10 секунд.

Примечание: во время самопроверки бойлер находится в пассивном состоянии.

3.15 ФУНКЦИЯ АВТОМАТИЧЕСКОГО СТРАВЛИВАНИЯ.

Для новых установок отопления и прежде всего для напольных установок, очень важно правильно производить стравливание воздуха. Функция позволяет циклический запуск циркуляционного насоса (100 с ВКЛ, 20 с ВЫКЛ) и трёхходового клапана (120 с ГВС, 120 с отопление).

Функция активизируется двумя способами:

- при каждом подключении бойлера;
- нажимая одновременно кнопки (2 и 2 Илл. 2-1) в течении 5 секунд, когда бойлер находится в режиме ожидания.

Примечание: если бойлер подключен к CAR^{v2} функция "режима ожидания" может быть установлено только через панель дистанционного управления.

В первом случае функция длится 8 минут и она может быть прервана нажимая на кнопку "сброса" (4), во втором случае, длится 18 часов и для её прерывания достаточно включить бойлер.

При активизации функции на индикаторе (14) показывается обратный отсчёт.

3.16 ФУНКЦИЯ ПОДКЛЮЧЕНИЯ МОНИТОРИНГА СИСТЕМЫ.

Бойлер может быть подключен к системе, работающей с тепловым насосом. Для подключения необходим комплект "Мониторинг системы" и выполнить следующие операции:

- установить "S7" на "CE";
- подключить мониторинг системы к клеммам 38 (-) и 39 (+) на клеммной коробке бойлера, соблюдая полярность.

Более подробная информация приводится в Руководстве мониторинга системы.

3.17 ЕЖЕГОДНЫЙ КОНТРОЛЬ И ТЕХОБСЛУЖИВАНИЕ АГРЕГАТА.

Не реже одного раза в год следует выполнять следующие операции по техобслуживанию.

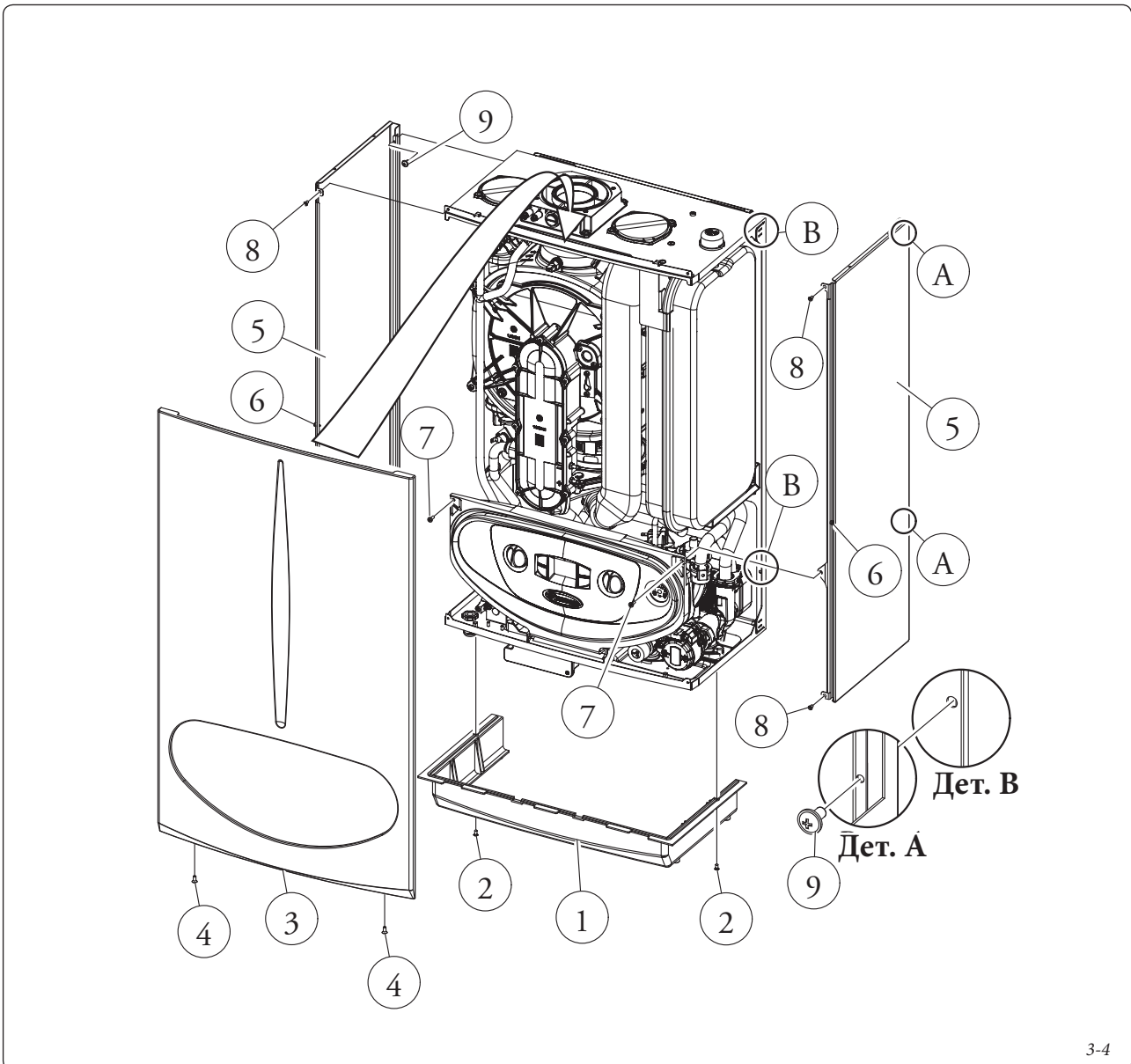
- Производить чистку теплообменника со стороны дымовых газов.
- Производить чистку главной горелки.
- Проверять правильность включения и функционирования агрегата.
- Проверять правильность тарирования горелки в режимах подогрева сантехнической воды и воды в отопительной системе.
- Проверять правильность функционирования управляющих и регулирующих устройств агрегата, в частности:
 - срабатывание рубильника - переключателя, установленного на бойлере;
 - срабатывание термостата регулировки температуры воды в отопительной системе;
 - срабатывание термостата регулировки температуры ГВС.
- Проверить герметичность газовой системы агрегата и всей установки.
- Проверить срабатывание ионизационного детектора пламени, при отсутствии газа:
 - срабатывание должно произойти меньше чем за 10 секунд.
- Визуально проверять отсутствие утечек воды и ржавчины в местах соединений а также конденсат в закрытой камере.
- Проверить при помощи колпачка слива конденсата, отсутствие остатков материала, которые загораживают проход конденсата.
- Проверить содержание сифона слива конденсата.
- Визуально проверять, не засорились ли сливные отверстия предохранительных клапанов.
- Проверить, что нагрузка расширительного бака, после разгрузки давления установки до нуля (значение считывается с манометра бойлера), равно 1,0 бар.
- Проверять, чтобы статическое давление системы (при системе в холодном состоянии и после доливки воды в нее через кран заполнения) составляло от 1 до 1,2 бар.
- Визуально проверять, чтобы предохранительные и управляющие устройства не были короткозамкнуты и/или подвергнуты несанкционированным изменениям, в частности проверять:
 - предохранительный термостат температуры;
- Проверять сохранность и целостность электрооборудования, в частности, следующее:
 - электрические провода должны проходить через специально предназначенные для этого кабельные каналы;
 - они не должны быть почерневшими или подгоревшими.

Примечание: при проведении периодического техобслуживания агрегата, следует провести проверку и техобслуживание тепловой установки, в соответствии с указаниями действующих нормативных требований.

3.18 ДЕМОНТАЖ КОРПУСА.

Для упрощения технического обслуживания котла, возможно, полностью демонтировать корпус, следя эти простым указаниям:

- демонтировать нижнюю пластмассовую защитную решетку (1) для этого отвинтить два нижних болта (2);
- отвинтить два болта (4), которые находятся в нижней части кожуха (3);
- отсоединить центральные крепления (6) для этого слегка надавить в среднюю зону боковой панели (5);
- слегка потянуть кожух нижней части на себя и одновременно толкать вверх (смотреть иллюстрацию);
- отвинтить 2 передних болта защитного щитка (7);
- отвинтить болты (8) с передней части двух боковых панелей (5);
- слегка потянуть боковые панели наружу при помощи отвертки с длинным наконечником, отвинтить два задних болта (9).



3-4

3.19 ИЗМЕНЯЕМАЯ ТЕРМИЧЕСКАЯ МОЩНОСТЬ.

Примечание: Давления, приведенные в таблице, представляют собой перепады давлений, существующие на концах смесителей Вентури и измеряемые отводами давление в верхней ча-

сти закрытой камеры (смотреть измерение давления 15 и 16 Илл. 1-28). Настройки производятся цифровым дифференциальным манометром с десятичной миллиметровой шкалой или шкалой, выраженной в паскалях. Данные мощности, приведенные в таблице, получены при

длине воздуховода всасывания/ дымоудаления равной 0,5 м. Величины расхода газа приведены для минимальной тепловой мощности при температуре 15°C и давлении 1013 мбар. Величины давлений на горелке приведены для использования газа при температуре 15°C.

Victrix X 12 2 I.

		МЕТАН (G20)			БУТАН (G30)			ПРОПАН (G31)		
ТЕРМИЧЕСКАЯ МОЩНОСТЬ	ТЕРМИЧЕСКАЯ МОЩНОСТЬ	РАСХОД ГАЗА НА ГОРЕЛКЕ	ДАВЛ. СОПЛА ГОРЕЛКИ		РАСХОД ГАЗА НА ГОРЕЛКЕ	ДАВЛ. СОПЛА ГОРЕЛКИ		РАСХОД ГАЗА НА ГОРЕЛКЕ	ДАВЛ. СОПЛА ГОРЕЛКИ	
(кВт)	(ккал/ч)	(м³/ч)	(мбар)	(мм H ₂ O)	(кг/ч)	(мбар)	(мм H ₂ O)	(кг/ч)	(мбар)	(мм H ₂ O)
12,0	10320	1,30	5,60	57,1	0,97	5,33	54,4	0,95	6,59	67,2
11,0	9460	1,19	4,76	48,5	0,89	4,47	45,6	0,87	5,51	56,2
10,0	8600	1,08	3,99	40,7	0,81	3,70	37,7	0,79	4,55	46,4
9,8	8456	1,06	3,87	39,5	0,79	3,58	36,5	0,78	4,40	44,9
8,0	6880	0,87	2,68	27,3	0,65	2,40	24,5	0,64	2,94	29,9
7,0	6020	0,76	2,12	21,6	0,57	1,87	19,0	0,56	2,27	23,1
6,0	5160	0,66	1,62	16,5	0,49	1,40	14,3	0,48	1,69	17,3
5,0	4300	0,55	1,18	12,0	0,41	1,00	10,2	0,40	1,20	12,2
4,0	3440	0,44	0,80	8,1	0,33	0,66	6,8	0,33	0,79	8,1
3,0	2580	0,34	0,47	4,8	0,25	0,39	4,0	0,25	0,47	4,8
2,0	1720	0,23	0,20	2,1	0,17	0,20	2,0	0,17	0,24	2,4
1,9	1634	0,22	0,18	1,8	0,16	0,18	1,8	0,16	0,22	2,2

Victrix X 24 2 I.

		МЕТАН (G20)			БУТАН (G30)			ПРОПАН (G31)		
ТЕРМИЧЕСКАЯ МОЩНОСТЬ	ТЕРМИЧЕСКАЯ МОЩНОСТЬ	РАСХОД ГАЗА НА ГОРЕЛКЕ	ДАВЛ. СОПЛА ГОРЕЛКИ		РАСХОД ГАЗА НА ГОРЕЛКЕ	ДАВЛ. СОПЛА ГОРЕЛКИ		РАСХОД ГАЗА НА ГОРЕЛКЕ	ДАВЛ. СОПЛА ГОРЕЛКИ	
(кВт)	(ккал/ч)	(м³/ч)	(мбар)	(мм H ₂ O)	(кг/ч)	(мбар)	(мм H ₂ O)	(кг/ч)	(мбар)	(мм H ₂ O)
26,0	22360	2,82	5,60	57,1	2,11	5,50	56,1	2,07	7,10	72,4
25,0	21500	2,71	5,19	52,9	2,02	5,06	51,6	1,99	6,54	66,7
24,0	20640	2,60	4,79	48,9	1,94	4,65	47,4	1,91	6,00	61,2
23,6	20296	2,55	4,64	47,3	1,91	4,49	45,8	1,87	5,80	59,1
22,0	18920	2,38	4,05	41,4	1,77	3,88	39,6	1,74	5,02	51,2
21,4	18405	2,31	3,85	39,2	1,72	3,67	37,4	1,70	4,74	48,3
20,0	17200	2,16	3,39	34,6	1,61	3,19	32,6	1,58	4,13	42,1
19,0	16340	2,05	3,08	31,4	1,53	2,88	29,4	1,51	3,72	38,0
18,0	15480	1,94	2,79	28,4	1,45	2,58	26,3	1,43	3,34	34,1
17,0	14620	1,84	2,51	25,6	1,37	2,30	23,5	1,35	2,98	30,4
16,0	13760	1,73	2,25	22,9	1,29	2,04	20,8	1,27	2,64	26,9
15,0	12900	1,62	2,00	20,4	1,21	1,80	18,3	1,19	2,32	23,7
14,0	12040	1,52	1,76	18,0	1,13	1,57	16,0	1,11	2,03	20,7
13,0	11180	1,41	1,55	15,8	1,05	1,36	13,8	1,03	1,75	17,9
12,0	10320	1,30	1,34	13,7	0,97	1,16	11,9	0,96	1,50	15,3
11,0	9460	1,20	1,15	11,7	0,89	0,98	10,0	0,88	1,27	12,9
10,0	8600	1,09	0,97	9,9	0,81	0,82	8,4	0,80	1,06	10,8
9,0	7740	0,98	0,81	8,2	0,73	0,67	6,9	0,72	0,86	8,8
8,0	6880	0,88	0,66	6,7	0,65	0,54	5,6	0,64	0,69	7,1
7,0	6020	0,77	0,52	5,3	0,57	0,43	4,4	0,56	0,54	5,5
6,0	5160	0,66	0,40	4,0	0,49	0,33	3,4	0,49	0,41	4,2
5,0	4300	0,55	0,29	2,9	0,41	0,25	2,6	0,41	0,30	3,1
4,0	3440	0,44	0,19	1,9	0,33	0,19	1,9	0,33	0,22	2,2
3,0	2580	0,33	0,11	1,1	0,25	0,14	1,4	0,25	0,15	1,5

3.20 ПАРАМЕТРЫ ГОРЕНИЯ.

		G20	G30	G31
давление питания	мбар (мм Н ₂ O)	20 (204)	29 (296)	37 (377)
Victrix X 12 2 I				
Диаметр газового сопла	мм	3,70	2,80	2,80
Массовый расход дымовых газов при номинальной мощности	кг/ч	19	17	20
Массовый расход дымовых газов при минимальной мощности	кг/ч	3	3	3
CO ₂ при Q. Ном./Мин.	%	9,50 / 8,85	12,50 / 11,60	10,60 / 10,20
CO при 0% O ₂ при Q. Ном./Мин.	ppm	110 / 4	440 / 4	115 / 1
NO _x при 0% O ₂ при Q. Ном./Мин.	мг/кВтч	48 / 13	185 / 20	85 / 25
Температура дымовых газов при номинальной мощности	°C	56	63	57
Температура дымовых газов при минимальной мощности	°C	58	64	59
Victrix X 24 2 I				
Диаметр газового сопла	мм	5,60	4,00	4,00
Массовый расход дымовых газов при номинальной мощности	кг/ч	42	38	43
Массовый расход дымовых газов при минимальной мощности	кг/ч	5	5	5
CO ₂ при Q. Ном./Мин.	%	9,50 / 8,90	12,30 / 11,60	10,60 / 10,20
CO при 0% O ₂ при Q. Ном./Мин.	ppm	200 / 4	650 / 4	190 / 3
NO _x при 0% O ₂ при Q. Ном./Мин.	мг/кВтч	47 / 15	170 / 30	45 / 18
Температура дымовых газов при номинальной мощности	°C	57	63	57
Температура дымовых газов при минимальной мощности	°C	58	64	59

УСТАНОВЩИК

ПОЛЬЗОВАТЕЛЬ

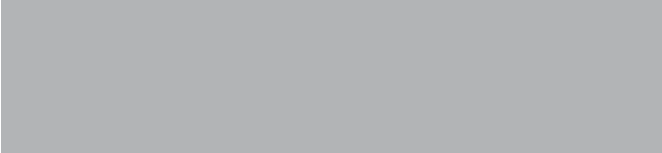
ТЕХНИК

3.21 ТЕХНИЧЕСКИЕ ДАННЫЕ.

		Victrix X 12 2 I	Victrix X 24 2 I
Номинальная тепловая мощность ГВС	кВт (ккал/ч)	12,3 (10563)	26,7 (22933)
Номинальная тепловая мощность отопления	кВт (ккал/ч)	12,3 (10563)	24,1 (20747)
Минимальная тепловая мощность	кВт (ккал/ч)	2,0 (1753)	3,2 (2719)
Номинальная тепловая мощность (полезная) ГВС	кВт (ккал/ч)	12,0 (10320)	26,0 (22360)
Номинальная тепловая мощность (полезная) отопления		12,0 (10320)	23,6 (20296)
Минимальная тепловая мощность (полезная)		1,9 (1634)	3,0 (2580)
Тепловой КПД при 80/60 Ном./Мин.	%	97,7 / 93,2	97,8 / 94,9
Тепловой КПД при 50/30 Ном./Мин.	%	106,9 / 102,4	106,7 / 103,0
Тепловой КПД при 40/30 Ном./Мин.	%	107,0 / 106,8	108,1 / 107,1
Потери тепла на корпусе при вкл/выкл. горелке (80-60°C)	%	0,89 / 0,30	0,41 / 0,50
Потери тепла на воздуховоде при вкл/выкл. горелке (80-60°C)	%	0,02 / 2,00	0,02 / 2,00
Макс. рабочее давление в отопительной системе	бар	3	3
Макс. рабочая температура в отопительной системе	°С	90	90
Диапазон регулировки температуры в отопительной системе	°С	20 ÷ 85	20 - 85
Полный объем расширительного бака установки	л	5,7	5,7
Предв. объём расширительного бака установки	бар	1,0	1,0
Содержание воды генератора	л	3,0	3,4
Напор при расходе 1000 л/час	кПа (мм Н ₂ O)	6,7 (0,68)	25,8 (2,64)
*Удельный расход "D" UB Immergas 80 l (ΔT 30°C) согласно EN 625	л/мин	17,2	20,5
*Удельный расход "D" UB Immergas 105 l (ΔT 30°C) согласно EN 625	л/мин	21,0	24,8
*Удельный расход "D" UB Immergas 120 l (ΔT 30°C) согласно EN 625	л/мин	21,1	27,1
*Удельный расход "D" UB Immergas 200 l (ΔT 30°C) согласно EN 625	л/мин	22,1	35,7
Удельный расход при непрерывной работе с UB Immergas (ΔT 30 °C)	л/мин	6,3	13,54
Вес полного бойлера	кг	39,5	42,4
Вес пустого бойлера	кг	36,5	39,0
Подключение к электрической сети	В/Гц	230/50	230/50
Номинальный потребляемый ток	А	0,53	0,58
Установленная электрическая мощность	Вт	115	120
Потребляемая мощность цирк. насоса	Вт	83	88
Потребляемая мощность вентилятора	Вт	17	17
Класс защиты электрооборудования агрегата	-	IPX4D	IPX4D
Макс. температура выхлопного газа	°С	75	75
Класс NO _x	-	5	5
Взвешенный NO _x	мг/кВтч	19,0	36,0
Взвешенный CO	мг/кВтч	6,0	15,0
Тип агрегата		C13 / C13x / C23 / C33 / C33x / C43 / C43x / C53 / C83 / C93 / C93x / B33 / B53p	
Категория		IIH3B/P	

- Значения температуры дымовых газов приведены при температуре воздуха на входе, равной 15°C и пре температуре подачи 50° С.
- Данные по подогретой сантехнической воде приведены для динамического давления 2 бар и температуры на входе 15°C; значения измерены непосредственно на выходе бойлера, при этом считается, что для получения заявленных характеристик необходимо смешивание с холодной водой.

- Максимальный уровень шума, издаваемого при работе бойлера, составляет < 55 дБА. Уровень шума замеренный при испытаниях в частично звукопоглощающей камере при работе бойлера на полную тепловую мощность и длине воздухопроводов, соответствующей установленным нормам.
- * Удельный расход "D": расход ГВС соответствует среднему увеличению температуры на 30 К, которое бойлер может обеспечить в двух последующих заборках.



Immergas S.p.A.
42041 Brescello (RE) - Italy
T. +39.0522.689011
F. +39.0522.680617

immergas.com



Настоящие инструкции напечатаны на экологической бумаге.
Код I.031274RU сер. 15.034192/001 - 07/2011