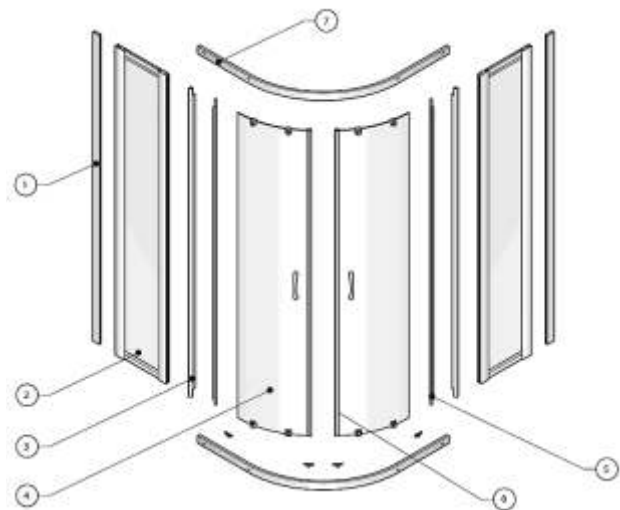




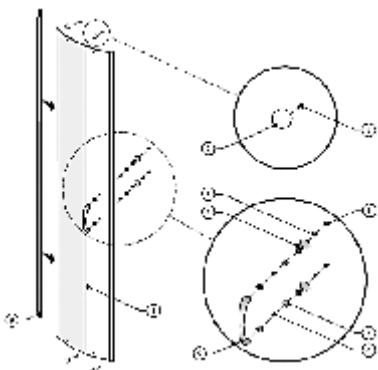
**SENSE 6/
SENSE DEEP 6**

**ASSEMBLY, INSTALLATION AND MAINTENANCE INSTRUCTIONS
OF THE SHOWER ENCLOSURE SENSE 80 / SENSE 90**

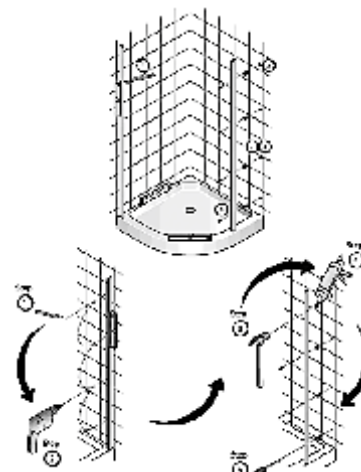
Version 2009
Delivery set:



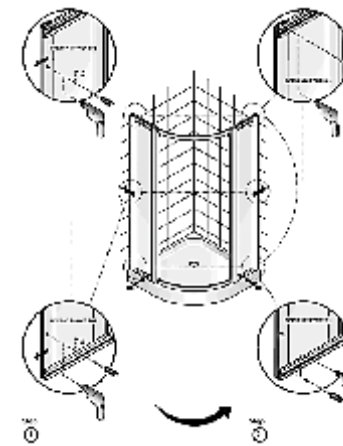
- 1 – wall-mounted aluminum profile – 2pcs.
- 2 – side panel – 2pcs.
- 3 – panel profile – 2 pcs.
- 4 – door panels – 2 pcs.
- 5 – side plastic profile – 2pcs.
- 6 – magnet sealer – 2pcs.
- 7 – aluminum guide – 2pcs.
- Fitting – screw plug (8pcs.), bolt screw 6mm (4 pcs.), bolt screw 14mm (8pcs.), bolt screw 41mm (8pcs.)



- 1 – door panel – 2pcs.
- 2 – roller – 8pcs.
- 3 – fitting screw – 4pcs.
- 4 – inner door handle – 2pcs.
- 5 – outer door handle – 2pcs.
- 6 – sealing bushing – 4pcs.
- 7 – washer – 4pcs.
- 8 – decorative stopper of the door handle – 4pcs.
- 9 – side sealer – 2pcs.



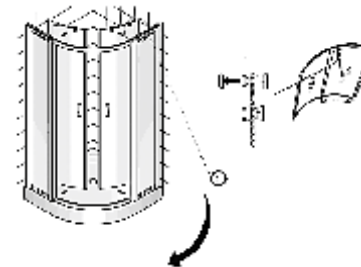
DRW.1.



DRW.2.

INSTALLATION

1. Install tray into the intended location and align it horizontally according to the level. Install siphon and connect it to the drain pipe. Check water drain.



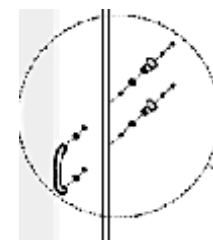
DRW.3.

2. Install wall-mounted profiles (No.1) at the distance of 890 mm (for model SENSE 80 at the distance of 790 mm) from the corner to the center of the holes of the installation. Fill in the joint between profile and a wall with a silicone sealer (that meets the standards of ph-neutrality, colorlessness, antifungal action) (drw.1).

3. Assemble the screen without doors. Upper and lower aluminum guide (No.7) and side panels (No.2) are connected together with the help of self-drilling screws. Insert rollers into the guides (8). Place the assembled construction onto the tray and insert into the wall-mounted profiles. Put decorative inserts onto the glass profiles (panel profiles) (No.3). Fasten the screen to the wall-mounted profiles with the help of self-drilling screws. Fill in the joints with a sealer outside and inside of the screen (see drw.2).

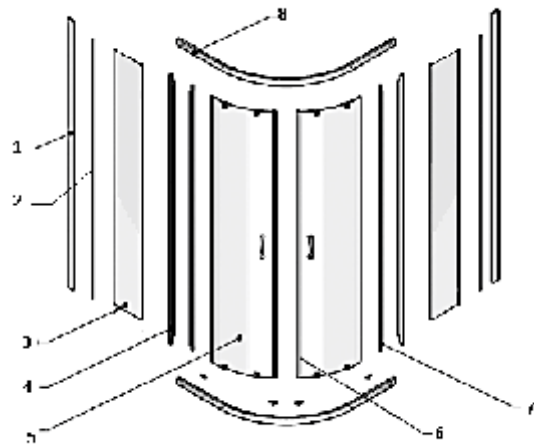
4. Install door handles and sealers onto the doors (drw.4).

ATTENTION! After the assembly some time should be given for the sealer to harden. It is prohibited to use the product during 24 hours after the finishing of the installation works.



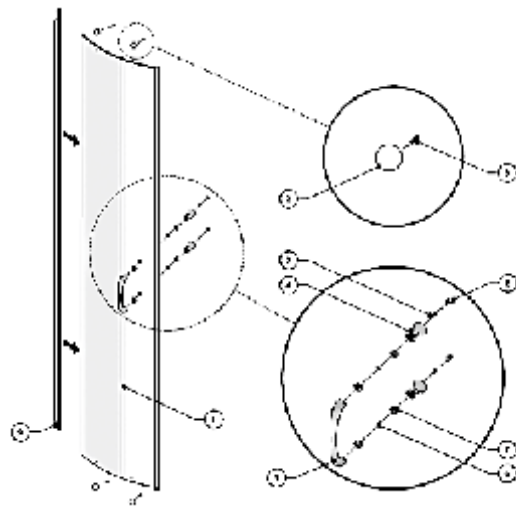
DRW.4.

Version 2010.
Delivery set:



- 1 – door panel – 2pcs.
- 2 – roller – 8pcs.
- 3 – fitting screw – 4pcs.
- 4 – inner door handle – 2pcs.

- 5 – outer door handle – 2pcs.
- 6 – sealing bushing – 4pcs.
- 7 – washer – 4pcs.
- 8 – decorative stopper of the door handle – 4pcs.
- 9 – side sealer – 2pcs.

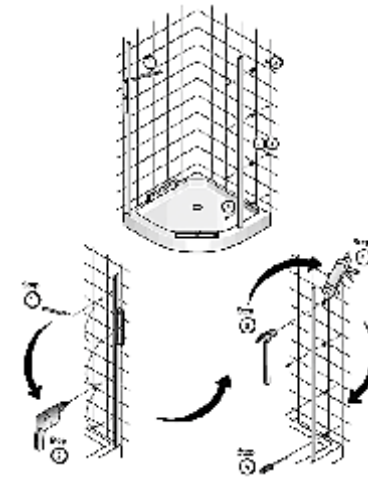


- 1 – door panel – 2pcs.
- 2 – roller – 8pcs.
- 3 – fitting screw – 4pcs.
- 4 – inner door handle – 2pcs.
- 5 – outer door handle – 2pcs.

- 6 – sealing bushing – 4pcs.
- 7 – washer – 4pcs.
- 8 – decorative stopper of the door handle – 4pcs.
- 9 – side sealer – 2pcs.

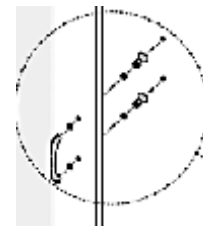
INSTALLATION

1. Install tray into the intended location and align it horizontally according to the level. Install siphon and connect it to the drain pipe. Check water drain.
2. Install wall-mounted profiles (No.1) at the distance of 890 mm (for model Sence 80 at the distance of 790 mm) from the corner to the center of the holes of the installation. Fill in the joint between profile and a wall with a silicone sealer (that meets the standards of pH-neutrality, colorlessness, antifungal action) (drw.1).

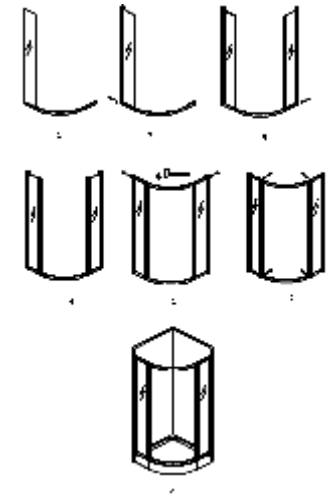


DRW.1.

3. Assemble the screen without doors following the steps sequence 1 – 6 (drw.2). Insert rollers into the guides. Place the assembled construction onto the tray (step 7) and insert into the wall-mounted profiles. Put decorative inserts onto the glass profiles (panel profiles) (No.3). Fasten the screen to the wall-mounted profiles with the help of self-drilling screws. Fill in the joints with a sealer outside and inside of the screen (see drw.2).

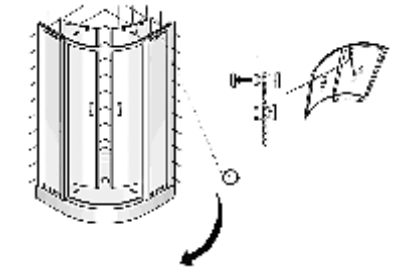


DRW.4.



DRW.2.

4. Install the doors onto the rollers that are preliminary installed into the guides. Arrange doors alignment adjustment to each other (see drw.3).

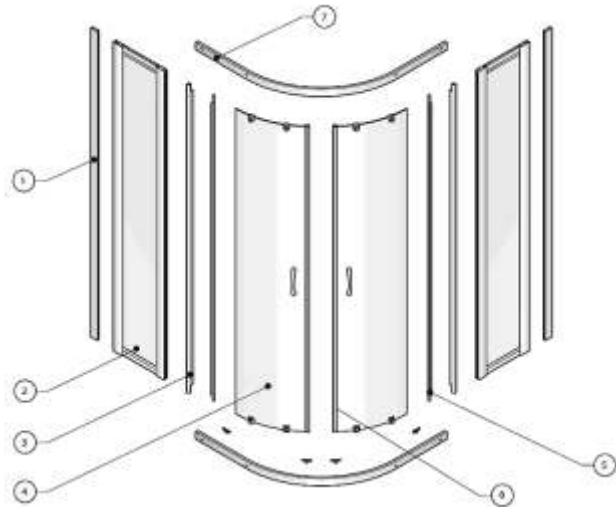


DRW.3.

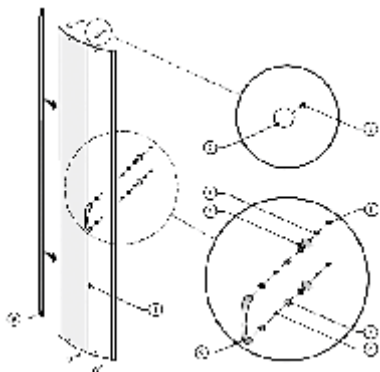
5. Install door handles and sealers onto the doors (drw.4).

ATTENTION! After the assembly some time should be given for the sealer to harden. It is prohibited to use the product during 24 hours after the finishing of the installation works.

Cleaning and maintenance of the shower enclosure
 - Use soft detergents or soap for cleaning of the shower enclosure.
 - Do not use aggressive detergents for cleaning of the shower enclosure.
 - Severe contaminations on the surface of the shower enclosure are recommended to be treated with the diluted vinegar and then rinsed with water.



- 1 – Alu-Wandanbauprofil – 2 St.
 2 – Seitenplatte – 2 St.
 3 – Platte-Umfassungsprofil – 2 St.
 4 – Türplatten – 2 St.
 5 – Seitenprofil in Plastik – 2 St.
 6 – Magnetsichtung – 2 St.
 7 – Alu-Führungsschiene – 2 St.
 Befestigung – Dübel (8 St.), Holzschraube 6 mm (4 St.),
 Holzschraube 14 mm (8 St.), Holzschraube 41 mm (8 St.)



- 1 – Türplatte – 2 St.
 2 – Laufrolle – 8 St.
 3 – Befestigungsschraube – 4 St.
 4 – Türklinke für den Innenbereich – 2 St.
 5 – Türklinke für den Außenbereich – 2 St.
 6 – Verdichtungsbuchse – 4 St.
 7 – Scheibe – 4 St.
 8 – dekorativer Blinddeckel des Türgriffs – 4 St.
 9 – Seitendichtung – 2 St.

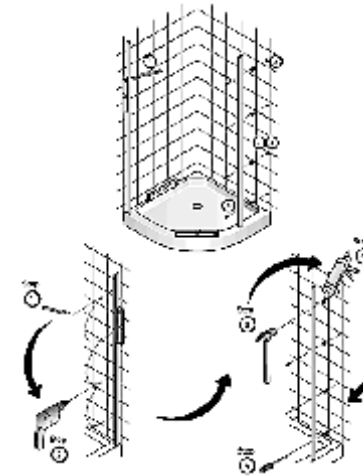


ABB.1.

EINBAU

1. Platzieren Sie die Brausetasse an die hierfür vorgesehene Stelle und bringen Sie diese in die Wasserwaage. Bauen Sie den Siphon ein

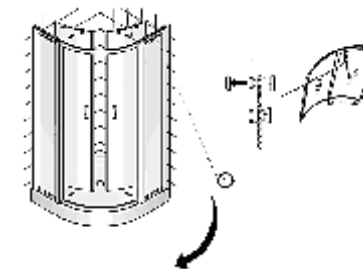


ABB.3.

4. Setzen Sie die Türen auf die in die Führungsschienen vorab eingebauten Laufrollen. Stellen Sie ein, wie die Türen aneinander anliegen sollen (s. Abb. 3).

5. Bringen Sie die Türgriffe und die Dichtungen an den Türen an (Abb. 4).

ACHTUNG! Nach dem Zusammenbau muss man die Duschecke ruhen lassen, bis das Dichtungsmittel bindet. Es ist untersagt, während der ersten 24 Stunden nach der Beendigung der Montagearbeiten die Duschecke zu benutzen!

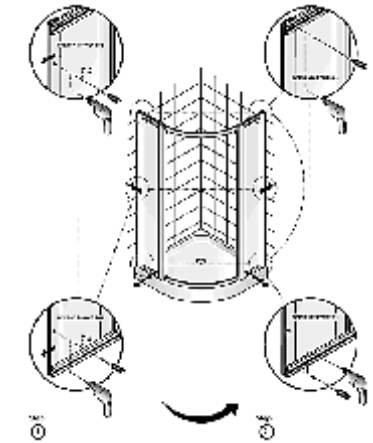


ABB.2.

und schließen Sie ihn an das Kanalisationsrohr. Überprüfen Sie den Wasserabfluss.

2. Stellen Sie die Wandanbauprofile (Nr. 1) so auf, dass der Abstand von der Ecke bis zur Mitte der Montageöffnungen 890 mm (für das Modell Sence 80 entsprechend 790 mm) ist. Die Stoßstelle zwischen dem Profil und der Wand ist mit Silikon abzudichten (das Silikonichtungsmittel muss pH-neutral, farblos und schimmelbeständig sein) (Abb. 1).

3. Bauen Sie die Schirmwand ohne Türen zusammen. Die obere und untere Alu-Führungsschiene (Nr. 7) und die Seitenplatten (Nr. 2) werden mit selbstbohrenden Schrauben miteinander zusammengeheftet. Führen Sie in die Führungsschienen die Laufrollen ein (8). Setzen Sie die nunmehr vorgebaute Konstruktion auf die Brausetasse und führen Sie sie in die Wandanbauprofile ein. An die die Glasscheiben umfassenden Profile werden Ziereinsätze (Profile für Platten) (Nr. 3) angebracht. Befestigen Sie die Schirmwand an die Wandanbauprofile mit Hilfe der selbstbohrenden Schrauben. Dichten Sie die Fugestellen außerhalb und in der Schirmwand mit einem Dichtungsmittel ab (s. Abb. 2).

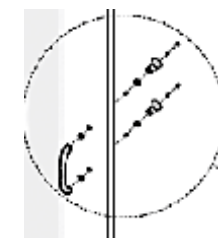
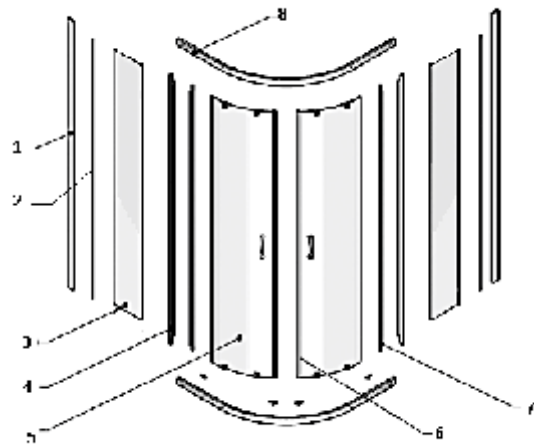


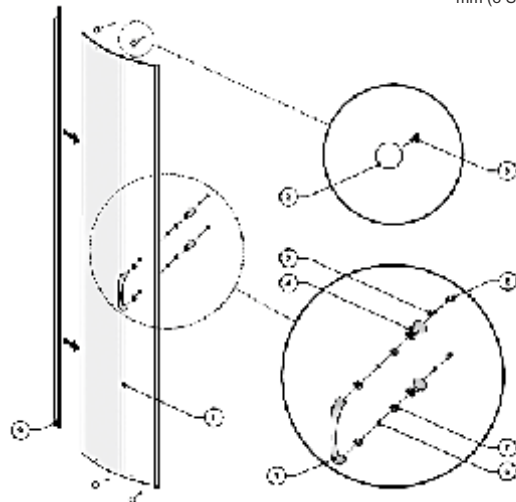
ABB.4.

Release 2010
Bestückung:



- 1 – Alu-Wandanbauprofil – 2 St.
- 2 – Seitenplatte umfassendes Profil – 2 St.
- 3 – Seitenplatte – 2 St.
- 4 – Profil für die Platte – 2 St.

- 5 – Türplatten – 2 St.
- 6 – Magnetdichtung – 2 St.
- 7 – Seitenprofil in Plastik – 2 St.
- 8 – Alu-Führungsschiene – 2 St.
- Befestigung – Dübel (8 St.), Holzschraube 6 mm (4 St.), Holzschraube 14 mm (8 St.), Holzschraube 41 mm (8 St.).

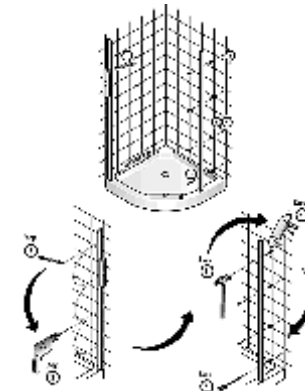


- 1 – Türplatte – 2 St.
- 2 – Laufrolle – 8 St.
- 3 – Befestigungsschraube – 4 St.
- 4 – Türklinke für den Innenbereich – 2 St.
- 5 – Türklinke für den Außenbereich – 2 St.

- 6 – Verdichtungsbuchse – 4 St.
- 7 – Scheibe – 4 St.
- 8 – dekorativer Blinddeckel des Türgriffs – 4 St.
- 9 – Seitendichtung – 2 St.

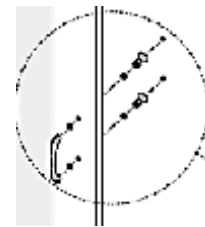
EINBAU

1. Platzieren Sie die Brausetasse an die hierfür vorgesehene Stelle und bringen Sie diese in die Wasserwaage. Bauen Sie den Siphon ein und schließen Sie ihn an das Kanalisationsrohr. Überprüfen Sie den Wasserabfluss.
2. Stellen Sie die Wandanbauprofile (Nr. 1) so auf, dass der Abstand von der Ecke bis zur Mitte der Montageöffnungen 890 mm (für das Modell Sence 80 entsprechend 790 mm) ist. Die Stoßstelle zwischen dem Profil und der Wand ist mit Silikon abzudichten (das Silikondichtungsmittel muss pH-neutral, farblos und schimmelbeständig sein) (Abb. 1).

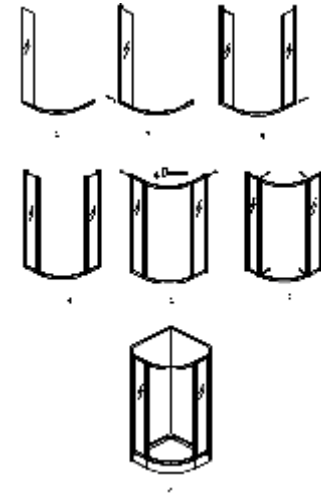


DRW.1.

3. Bauen Sie die Schirmwand ohne Türen zusammen, befolgen Sie dabei die Schritte 1 – 6 der dargestellten Vorgehensweise (Abb. 2). Führen Sie die Laufrollen in die Führungsschienen ein. Setzen Sie die nunmehr vorgebaute Konstruktion auf die Brausetasse (Schritt 7) und führen Sie sie in die Wandanbauprofile ein. Bringen Sie an die die Glasscheiben umfassenden Profile Ziereinsätze (Profile für Platten) (Nr. 3) an. Befestigen Sie die Schirmwand an die Wandanbauprofile mit Hilfe der selbstbohrenden Schrauben. Dichten Sie die Fugstellen außerhalb und in der Schirmwand mit einem Dichtungsmittel ab (s. Abb. 2).

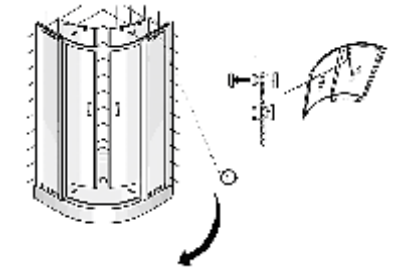


DRW.4.



DRW.2.

4. Setzen Sie die Türen auf die in die Führungsschienen vorab eingebauten Laufrollen. Stellen Sie ein, wie die Türen aneinander anliegen sollen (s. Abb. 3).

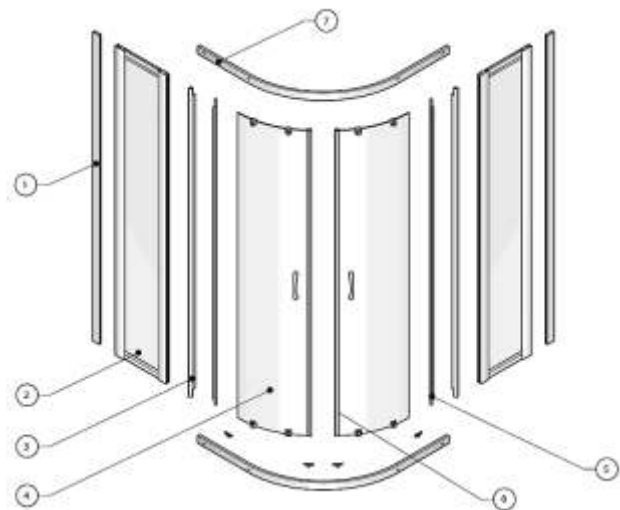


DRW.3.

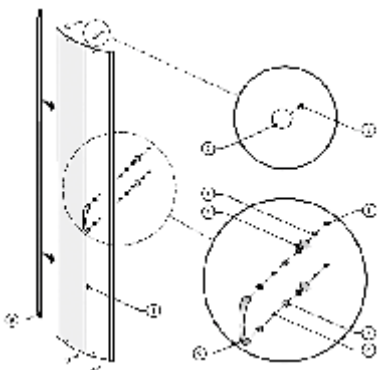
5. Bringen Sie die Türgriffe und die Dichtungen an den Türen an (Abb. 4).

ACHTUNG! Nach dem Zusammenbau muss man die Duschecke ruhen lassen, bis das Dichtungsmittel bindet. Es ist untersagt, während der ersten 24 Stunden nach der Beendigung der Montagearbeiten die Duschecke zu benutzen!

Reinigung und Pflege der Duschecke
- Benutzen Sie zur Reinigung der Duschecke milde Reinigungsmittel oder Seife.
- Benutzen Sie zur Reinigung der Duschecke keine aggressiven Reinigungsmittel.
- Es empfiehlt sich, schwere Verschmutzungen auf den Duschecke-Oberflächen vorab mit verdünntem Essig zu behandeln und danach mit Wasser abzuspülen.



- 1 – пристенный алюминиевый профиль – 2шт.
- 2 – боковая панель – 2шт.
- 3 – профиль для панели – 2 шт.
- 4 – дверные панели – 2 шт.
- 5 – боковой пластиковый профиль – 2шт.
- 6 – магнитный уплотнитель – 2шт.
- 7 – алюминиевая направляющая – 2шт.
- Крепеж – дюбель (8шт.), шуруп 6мм (4 шт.), шуруп 14мм (8шт.), шуруп 41мм (8шт.)



- 1 – дверная панель – 2шт.
- 2 – ролик – 8шт.
- 3 – винт крепления – 4шт.
- 4 – внутренняя дверная ручка – 2шт.
- 5 – внешняя дверная ручка – 2шт.
- 6 – уплотняющая втулка – 4шт.
- 7 – шайба – 4шт.
- 8 – декоративная заглушка бвальной ручки – 4шт.
- 9 – боковой уплотнитель – 2шт.

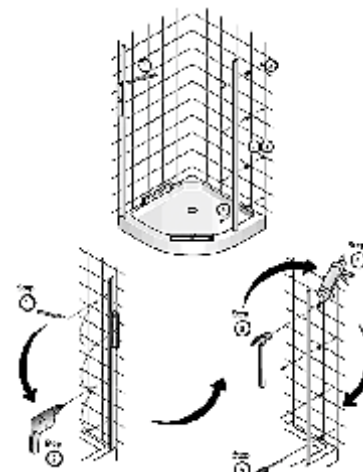


РИС.1.

УСТАНОВКА

1. Установите поддон на подготовленное место и выставите его горизонталь по уровню. Установите сифон и подсоедините его к канализационной трубе. Проверьте слив воды.

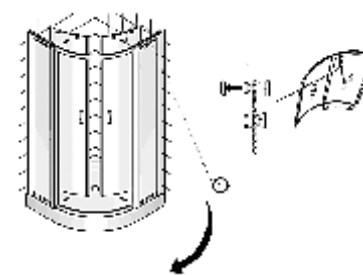


РИС.3.

4. Установите двери на ролики, заранее установленные в направляющих. Произведите регулировку примыкания дверей друг к другу (см.рис.3).

5. Установите дверные ручки и уплотнители на двери (рис.4).

ВНИМАНИЕ! После сборки требуется дать время затвердевания герметику. Запрещается использование изделия в течении 24 часов после завершения монтажных работ.

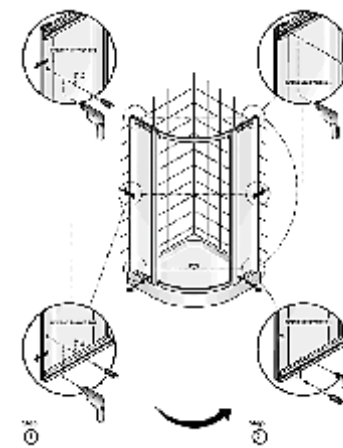


РИС.2.

2. Установите пристенные профили (№1) на расстоянии 890 мм (для модели Sense 80 на расстоянии 790 мм) от угла до центра отверстий установки. Стык между профилем и стеной заполните силиконовым герметиком (отвечающим свойствам pH-нейтральности, бесцветности, противогрибкости) (рис.1).

3. Соберите шторку без дверей. Верхняя и нижняя алюминиевая направляющая (№7) и боковые панели (№2) стягиваются между собой саморезами. В направляющие заведите ролики (8). Собранный конструкцию установите на поддон и заведите в пристенные профили. На профили стекол установите декоративные вставки (профили для панелей) (№3). Зафиксируйте шторку к пристенным профилям с помощью саморезов. Заполните места стыков герметиком снаружи и внутри шторки (см.рис.2).

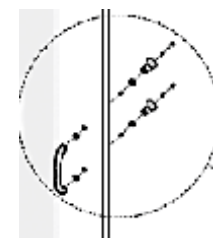
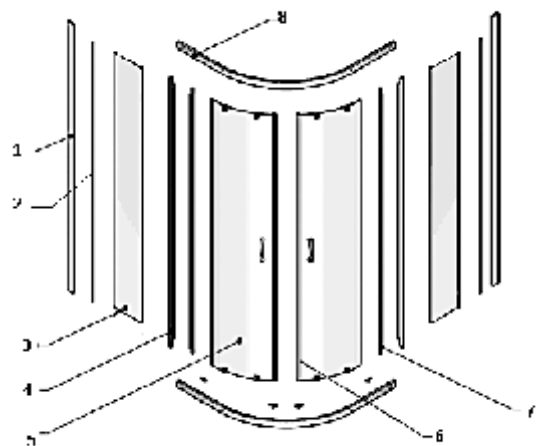
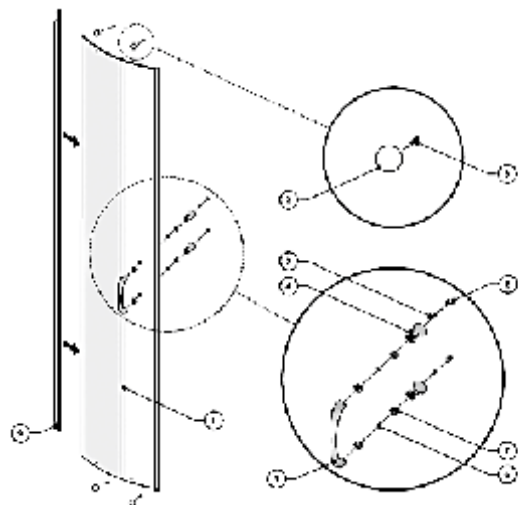


РИС.4.



- 1 – пристенный алюминиевый профиль – 2шт.
2 – профиль боковой панели – 2шт.
3 – боковая панель – 2шт.
4 – профиль для панели – 2 шт.

- 5 – дверные панели – 2 шт.
6 – магнитный уплотнитель – 2шт.
7 – боковой пластиковый профиль – 2шт.
8 – алюминиевая направляющая – 2шт.
Крепеж – дюбель (8шт.), шуруп 6мм (4 шт.), шуруп 14мм (8шт.), шуруп 41мм (8шт.)



- 1 – дверная панель – 2шт.
2 – ролик – 8шт.
3 – винт крепления – 4шт.
4 – внутренняя дверная ручка – 2шт.
5 – внешняя дверная ручка – 2шт.

- 6 – уплотняющая втулка – 4шт.
7 – шайба – 4шт.
8 – декоративная заглушка бверной ручки – 4шт.
9 – боковой уплотнитель – 2шт.

УСТАНОВКА

1. Установите поддон на подготовленное место и выставьте его горизонталь по уровню. Установите сифон и подсоедините его к канализационной трубе. Проверьте слив воды.
2. Установите пристенные профили (№1) на расстоянии 890 мм (для модели Sense 80 на расстоянии 790 мм) от угла до центра отверстий установки. Стык между профилем и стеной заполните силиконовым герметиком (отвечающим свойствам рН-нейтральности, бесцветности, противогрибкости) (рис.1).

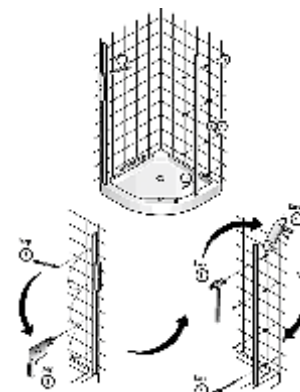


РИС.1.

3. Соберите шторку без дверей, следуя последовательности шагов 1 – 6 (рис 2.) В направляющие заведите ролики. Собранный конструкцию установите на поддон (шаг 7) и заведите в пристенные профили. На профили стекла установите декоративные вставки (профили для панелей) (№3). Зафиксируйте шторку к пристенным профилям с помощью саморезов. Заполните места стыков герметиком снаружи и внутри шторки (см.рис.2).

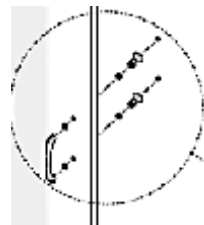


РИС.4.

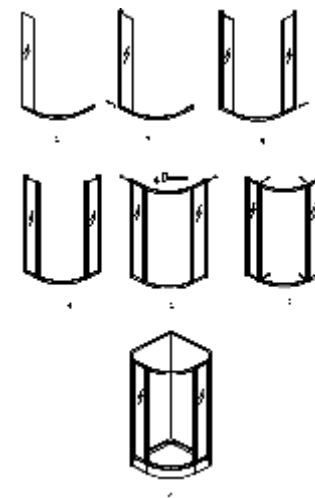


РИС.2.

4. Установите двери на ролики, заранее установленные в направляющих. Произведите регулировку примыкания дверей друг к другу (см.рис.3).

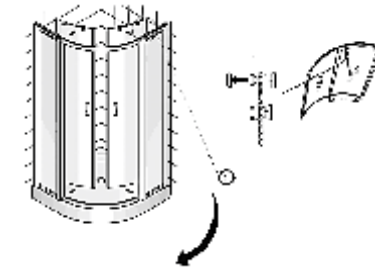
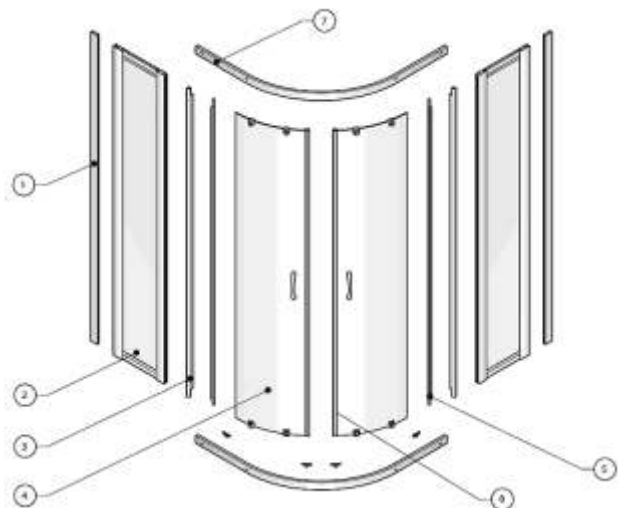


РИС.3.

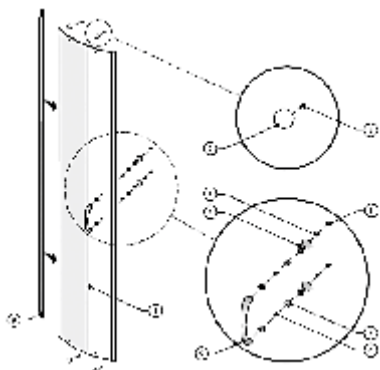
5. Установите дверные ручки и уплотнители на двери (рис.4).

ВНИМАНИЕ! После сборки требуется дать время затвердевания герметика. Запрещается использование изделия в течении 24 часов после завершения монтажных работ.

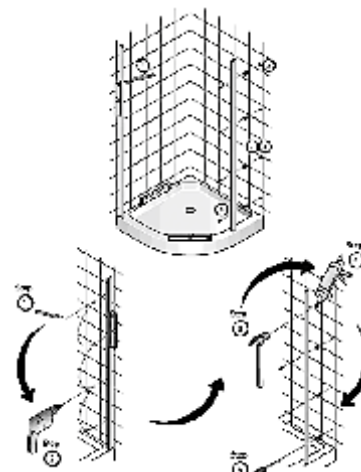
Чистка и уход за душевым уголком
- Используйте для очистки душевого уголка мягкие моющие средства или мыло.
- Не используйте для очистки душевого уголка агрессивные моющие средства.
- Сильные загрязнения на поверхности душевого уголка рекомендуется обработать разбавленным уксусом и затем смыть водой.



- 1 - пристінний алюмінієвий профіль - 2шт.
 - 2 - бічна панель - 2шт.
 - 3 - профіль для панелі - 2 шт.
 - 4 - дверні панелі - 2 шт.
 - 5 - бічний пластиковий профіль - 2шт.
 - 6 - магнітний ущільнювач - 2шт.
 - 7 - алюмінієва напрямна - 2шт.
- Кріплення - дюбель (8шт.), шуруп 6мм (4 шт.), шуруп 14мм (8шт.), шуруп 41мм (8шт.)



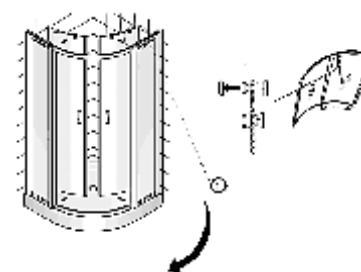
- 1 - дверна панель - 2шт.
- 2 - ролик - 8шт.
- 3 - гвинт кріплення - 4шт.
- 4 - внутрішня дверна ручка - 2шт.
- 5 - зовнішня дверна ручка - 2шт.
- 6 - ущільнювальна втулка - 4шт.
- 7 - шайба - 4шт.
- 8 - декоративна заглушка дверної ручки - 4шт.
- 9 - бічний ущільнювач - 2шт.



МАЛ.1.

УСТАНОВЛЕННЯ

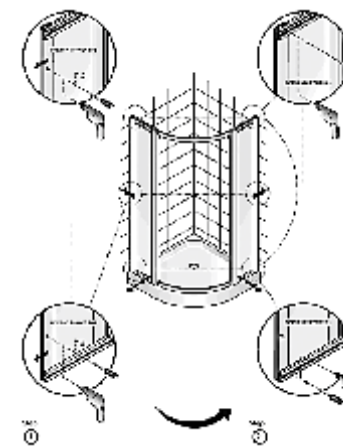
1. Встановіть піддон на підготовлене місце і виставіть його горизонталь за рівнем. Встановіть сифон і підключіть його до каналізаційної труби. Перевірте злив води.



МАЛ.3.

- 4. Встановіть двері на ролики, заздалегідь встановлені в направляючих. Проведіть регулювання примикання дверей один до одного (див. мал.3).
- 5. Встановіть дверні ручки і ущільнювачі на двері (мал. 4).

УВАГА! Після збірки потрібно дати час затвердіння герметики. Забороняється використання виробу протягом 24 годин після завершення монтажних робіт.



МАЛ.2.

2. Встановіть пристінні профілі (№ 1) на відстані 890 мм (для моделі Sense 80 на відстані 790 мм) від кута до центру отворів установлення. Стик між профілем і стіною заповніть силіконовим герметиком (що відповідає властивостям рН-нейтральності, безбарвності, противоцвісенності) (мал.1).

3. Зберіть шторку без дверей. Верхня і нижня алюмінієва напрямна (№ 7) і бічні панелі (№ 2) стягуються між собою саморізами. У направляючі заведіть ролики (8). Зібрану конструкцію встановіть на піддон і заведіть в пристінні профілі. На профілі скла встановіть декоративні вставки (профілі для панелей) (№ 3). Зафіксуйте шторку до пристінний профіль за допомогою саморезів. Заповніть місця стиків герметиком зовні і всередині шторки (див. мал.2).

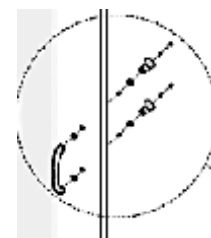
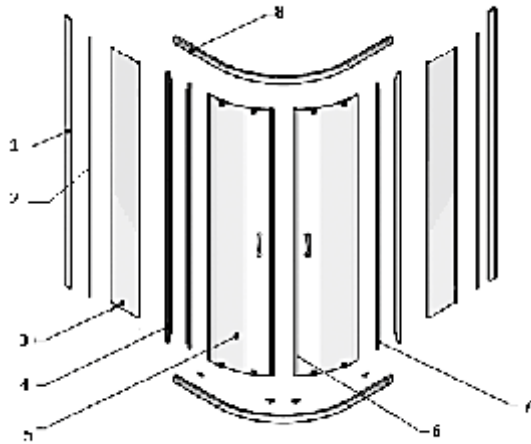
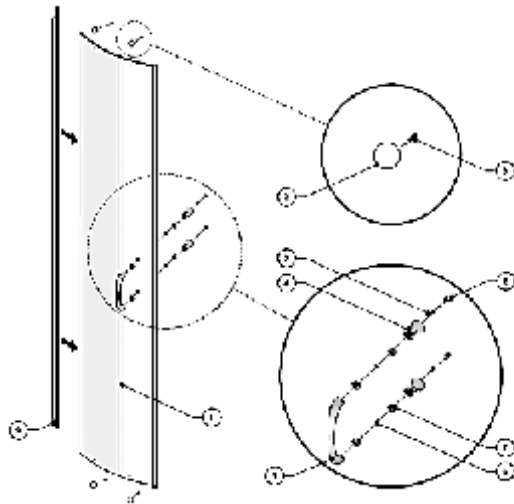


РИС.4.



- 1 - пристінний алюмінієвий профіль - 2шт.
- 2 - профіль бічної панелі - 2шт.
- 3 - бічна панель - 2шт.
- 4 - профіль для панелі - 2 шт.

- 5 - дверні панелі - 2 шт.
- 6 - магнітний ущільнювач - 2шт.
- 7 - бічний пластиковий профіль - 2шт.
- 8 - алюмінієва напрямна - 2шт.
- Кріплення - дюбель (8шт.), шуруп 6мм (4 шт.), шуруп 14мм (8шт.), шуруп 41мм (8шт.)

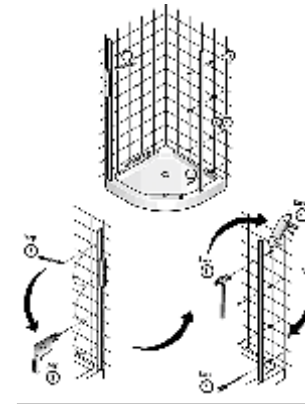


- 1 - дверна панель - 2шт.
- 2 - ролик - 8шт.
- 3 - гвинт кріплення - 4шт.
- 4 - внутрішня дверна ручка - 2шт.
- 5 - зовнішня дверна ручка - 2шт.

- 6 - ущільнювальна втулка - 4шт.
- 7 - шайба - 4шт.
- 8 - декоративна заглушка дверної ручки - 4шт.
- 9 - бічний ущільнювач - 2шт.

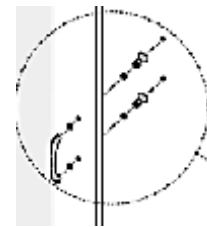
УСТАНОВЛЕННЯ

1. Встановіть піддон на підготовлене місце і виставіть його горизонталь за рівнем. Встановіть сифон і підключити його до каналізаційної труби. Перевірте злив води.
2. Встановіть пристінні профілі (№ 1) на відстані 890 мм (для моделі Sense 80 на відстані 790 мм) від кута до центру отворів установлення. Стик між профілем і стіною заповніть силіконовим герметиком (що відповідає властивостям рН-нейтральності, безбарвності, противоцлесенності) (мал.1).

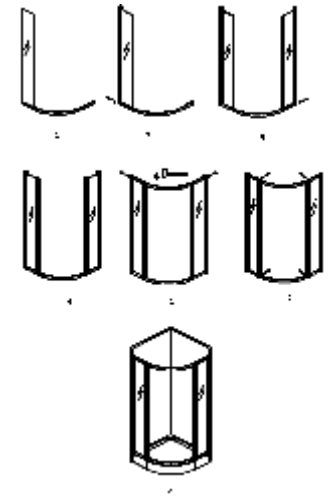


МАЛ.1.

3. Зберіть шторку без дверей, дотримуючись послідовності кроків 1 - 6 (мал 2.) У направляючих заведіть ролики. Зібрану конструкцію встановіть на піддон (крок 7) і заведіть в пристінні профілі. На профілі скла встановіть декоративні вставки (профілі для панелей) (№ 3). Зафіксуйте шторку до пристінний профіль за допомогою саморезов. Заповніть місця стиків герметиком зовні і всередині шторки (див.мал.2).

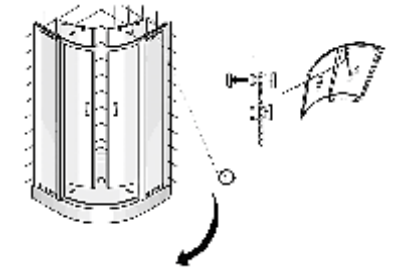


МАЛ.4.



МАЛ.2.

4. Встановіть двері на ролики, заздалегідь встановлені в направляючих. Проведіть регулювання примикання дверей одної до одної (див.мал.3).

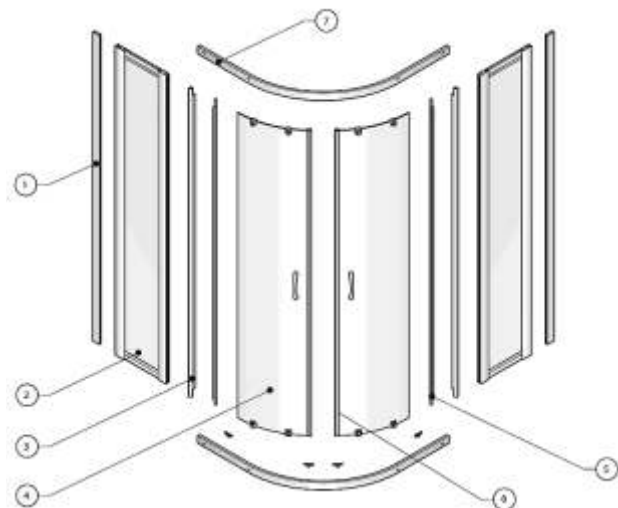


МАЛ.3.

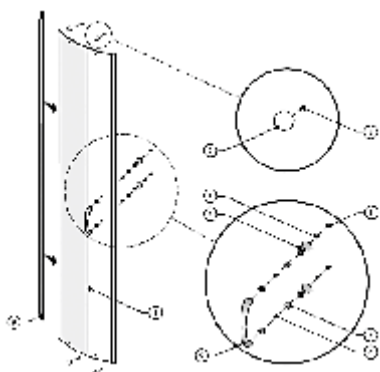
5. Встановіть дверні ручки і ущільнювачі на двері (мал. 4).

УВАГА! Після збірки потрібно дати час затвердіння герметику. Забороняється використання виробу протягом 24 годин після завершення монтажних робіт.

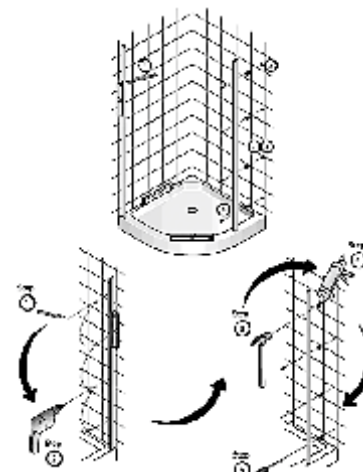
Чищення і догляд за душовим куточком
- Використовуйте для очищення душового куточка м'які миючі засоби або мило.
- Не використовуйте для очищення душового куточка агресивні миючі засоби.
- Сильні забруднення на поверхні душового куточка рекомендується обробити розведеним оцтом і потім змити водою.



- 1 – Ścienne profil aluminiowy – 2 szt.
- 2 – panel boczny – 2 szt.
- 3 – profil do panelu – 2 szt.
- 4 – panele drzwiowe – 2 szt.
- 5 – boczny profil plastikowy – 2 szt.
- 6 – uszczelka magnetyczna – 2 szt.
- 7 – prowadnica aluminiowa – 2 szt.
- Mocowanie – kolek metalowy pod wkręt (8 szt.), wkręt 6 mm (4 szt.), wkręt 14 mm (8 szt.), wkręt 41 mm (8 szt.)



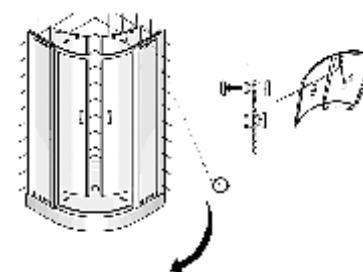
- 1 – panel drzwiowa – 2 szt.
- 2 – rolka – 8 szt.
- 3 – śruba mocująca – 4 szt.
- 4 – wewnętrzny uchwyt drzwiowy – 2 szt.
- 5 – zewnętrzny uchwyt drzwiowy – 2 szt.
- 6 – tuleja uszczelniająca – 4 szt.
- 7 – podkładka – 4 szt.
- 8 – dekoracyjna zaślepka uchwyty drzwiowego – 4 szt.
- 9 – uszczelka boczna – 2 szt.



МАЛ.1.

ZAMONTOWANIE

1. Należy postawić paletę na przygotowane miejsce i wystawić jej linię poziomą według poziomicy. Złożyć syfon i podłączyć go do rury kanalizacyjnej. Należy sprawdzić odpływ wody.

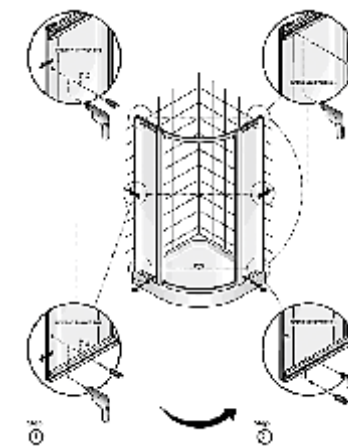


МАЛ.3.

4. Drzwi należy założyć na rolki, wcześniej założone na prowadnice. Następnie należy wyregulować przymyknięcie drzwi do siebie (patrz: rys.3).

5. Założyć uchwyty drzwiowe i uszczelki na drzwiach (rys. 4).

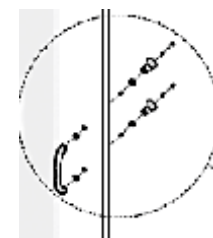
UWAGA! Po montażu potrzebny jest czas na stwardnienie silikonu. Zabrania się używania wyrobu w ciągu 24 godzin po zakończeniu prac montażowych.



МАЛ.2.

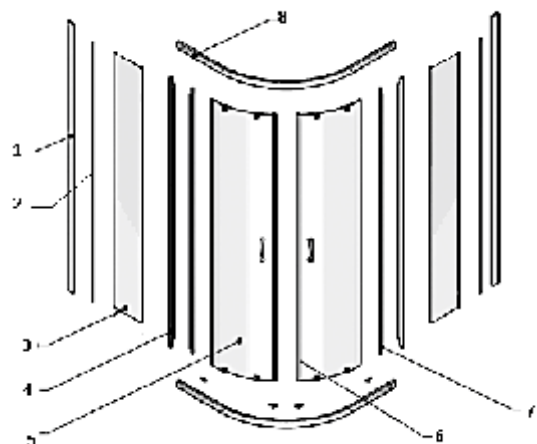
2. Należy założyć ścienne profile (Nr 1) w odległości 890 mm (dla modelu Sence 80 w odległości 790 mm) od kąta do środka otworów instalacji. Złączyć pomiędzy profilem i ścianą należy wypełnić silikonem (posiadającym właściwości neutralizacji pH, bezbarwności, zapobiegające tworzeniu się pleśni) (rys. 1).

3. Należy zmontować zasłonę bez drzwi. Górną i dolną prowadnicę aluminiową (Nr 7) a panele boczne (Nr 2) należy ściągnąć między za pomocą wkrętów. W prowadnicę należy włożyć rolki (8). Złożoną konstrukcję należy postawić na paletę i założyć na profile ścienne. Na profile szkieł należy założyć dekoracyjne wkładki (profile dla panelów) (Nr 3). Zasłonę należy przymocować do profili ściennych za pomocą wkrętów. Miejsca styków pokryć silikonem na zewnątrz i wewnątrz zasłony (patrz: rys. 2).



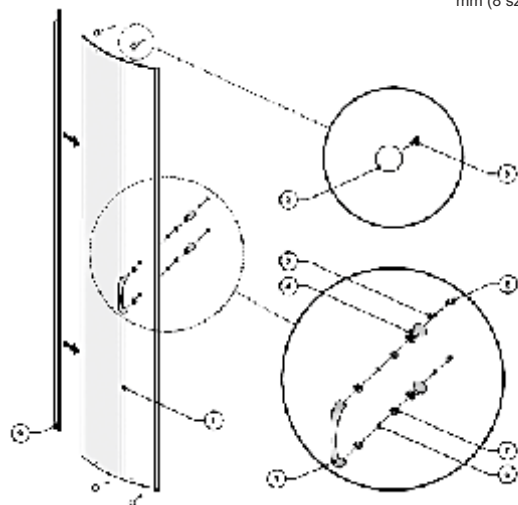
PИC.4.

Wersja 2010 r.
Zestaw:



- 1 – ścienny profil aluminiowy – 2 szt.
- 2 – profil boczny panelu – 2 szt.
- 3 – panel boczny – 2 szt.
- 4 – profil dla panelu – 2 szt.

- 5 – panele drzwiowe – 2 szt.
- 5 – uszczelka magnetyczna – 2 szt.
- 7 – boczny profil plastikowy – 2 szt.
- 8 – prowadnica aluminiowa – 2 szt.
- Mocowanie – kotek metalowy pod wkręt (8 szt.),
wkręt 6 mm (4 szt.), wkręt 14 mm (8 szt.), wkręt 41 mm (8 szt.)

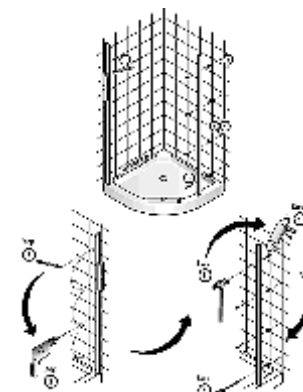


- 1 – panel drzwiowy – 2 szt.
- 2 – rolki – 8 szt.
- 3 – śruba mocowania – 4 szt.
- 4 – wewnętrzny uchwyt drzwiowy – 2 szt.
- 5 – zewnętrzny uchwyt drzwiowy – 2 szt.

- 6 – tuleja uszczelniająca – 4 szt.
- 7 – podkładka – 4 szt.
- 8 – dekoracyjna zaślepka uchwyty drzwiowego – 4 szt.
- 9 – uszczelka boczna – 2 szt.

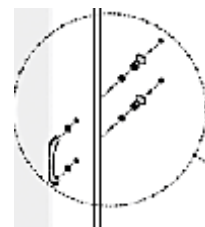
ZAMONTOWANIE

1. Należy postawić paletę na przygotowane miejsce i wystawić jej linię poziomą według poziomnicy. Założyć syfon i podłączyć go do rury kanalizacyjnej. Należy sprawdzić odpływ wody.
2. Należy założyć ścienne profile (Nr 1) w odległości 890 mm (dla modelu Sence 80 w odległości 790 mm) od kąta do środka otworów instalacji. Złącze pomiędzy profilem i ścianą należy wypełnić silikonem (posiadającym właściwości neutralizacji pH, bezbarwności, zapobiegające tworzeniu się pleśni) (rys. 1).

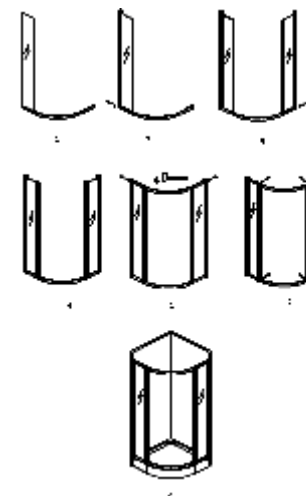


МАП.1.

3. Należy zmontować zasłonę bez drzwi, naśladując konsekwencje kroki 1 – 6 (rys. 2.)
W prowadnicę należy włożyć rolki. Złożoną konstrukcję należy postawić na paletę (krok 7) i założyć na profile ścienne. Na profile szkiele należy założyć dekoracyjne wkładki (profile dla panelów) (Nr 3). Zasłonę należy przymocować do profili ściennych za pomocą wkrętów. Miejsca styków pokryć silikonem na zewnątrz i wewnątrz zasłony (patrz. rys. 2).

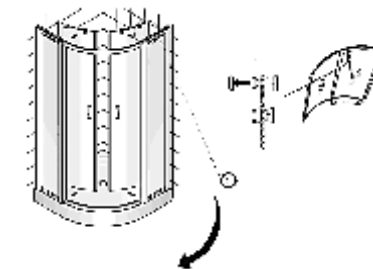


МАП.4.



МАП.2.

4. Drzwi należy założyć na rolki, wcześniej założone na prowadnicę. Następnie należy wyregulować przymyknięcie drzwi do siebie (patrz. rys. 3).



МАП.3.

5. Założyć uchwyty drzwiowe i uszczelki na drzwiach (rys.4).

UWAGA! Po montażu potrzebny jest czas na stwardnienie silikonu. Zabrania się używania wyrobu w ciągu 24 godzin po zakończeniu prac montażowych.

Czyszczenie i konserwacja kabiny prysznicowej
- Do czyszczenia kabiny prysznicowej należy używać łagodnych środków piorących lub mydła.
- Do czyszczenia kabiny prysznicowej nie należy używać drażniących środków piorących.
- Silne zanieczyszczenia na powierzchni kabiny prysznicowej zaleca się przemyć rozcieńczonym octem a następnie zmyć wodą.

