



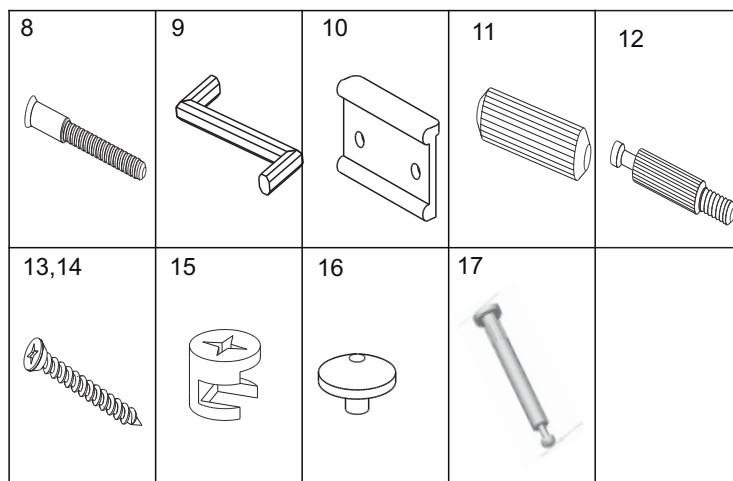
# Кровать (шир.900 NEW) 884x2064x946 (вхшхг)



\*\*\* Предприятие - изготовитель оставляет за собой право на внесение изменений в конструкторско - технологическую документацию, усовершенствование конструкции изделия и замену фурнитуры на аналогичную. Перед сборкой внимательно ознакомьтесь с данной инструкцией. Проверьте комплектность фурнитуры и разберите ее по назначению. Упаковку и прокладочный материал можно использовать в качестве подстилочного материала при сборке. Сборку производите на ровной поверхности.

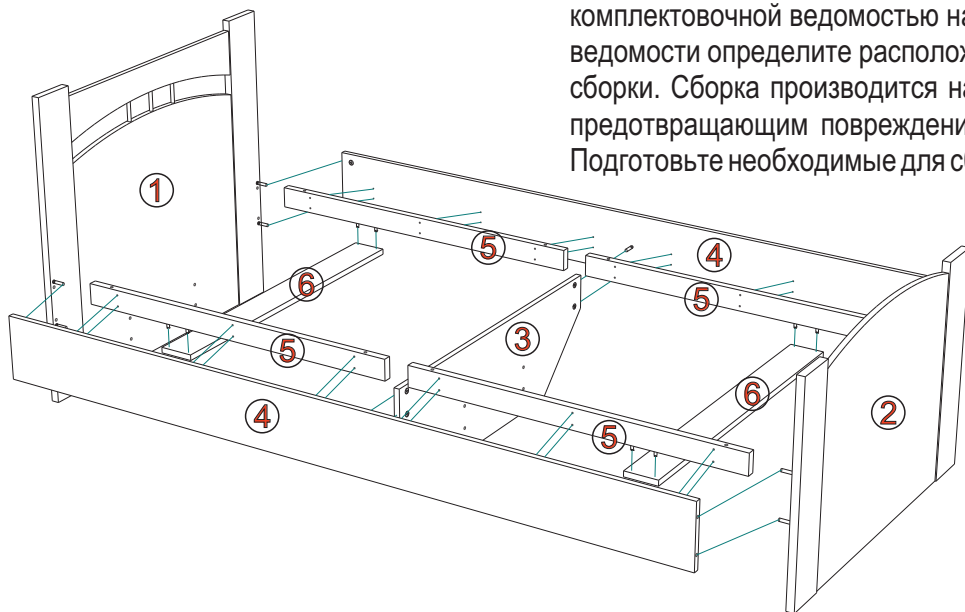
№	Обозначение	Наименование	Размер	Кол-во	Материал	Пакет
1	08.22.0946.0880.0000.00-1	Спинка головная в сборе	946*880	1	ЛДСП 16/22	1/3
2	08.22.0946.0628.0000.00-1	Спина ножная в сборе	946*628	1	ЛДСП 16/22	1/3
3	01.16.0904.0300.4400.01-0	Стенка вертикальная	904*300	1	ЛДСП 16	1/3
4	01.16.2020.0180.4400.01-1	Царга	2020*180	2	ЛДСП 16	2/3
5	КН.НМ.06.15.00.07.00	Стенка вертикальная	954*60	4	МДФ 22	2/3
6	КН.НМ.06.15.00.46.00	Стенка горизонтальная	904*96	2	ЛДСП 16	2/3
7	Артикул 06190000	Основание кровати	1950*900	1		3/3

№	Наименование	Кол-во
8	Евровинт 7*50	8
9	Ключ для евровинта	1
10	Наконечник	8
11	Шкант 8*30	12
12	Дюбель ввинчиваемый DU 232 оцинкован. Ø 5 мм.	8
13	Шуруп 3*16	16
14	Шуруп 4*35	28
15	Эксцентрик	12
16	Заглушка для эксцентрика	12
17	Концевой дюбель Hettich DU 107	4



## Инструкция по сборке:

Внимательно ознакомьтесь со схемой сборки, сверяясь с комплекточной ведомостью на изделие. Согласно комплекточной ведомости определите расположение деталей в изделии и порядок их сборки. Сборка производится на ровном полу, укрытом материалом, предотвращающим повреждение покрытия пола и деталей мебели. Подготовьте необходимые для сборки инструменты.



**Сборка:** Шурупами 3\*16 поз.13 закрепите наконечники поз.10 к нижним торцам спинки головной поз.1, спинки ножной поз.2 и стенки вертикальной поз.3. Шурупами 4\*35 поз.14 соедините стенки вертикальные поз.5 с царгами поз.4. Эксцентриковой стяжкой (дюбель ввинчиваемый поз.12, дюбель концевой поз.17 и эксцентрик поз.15) и шкантами 8\*30 поз.11 соедините царги поз.4 со спинками головной поз.1, ножной поз.2 и стенкой вертикальной поз.3.

Евровинтами 7\*50 поз.8 соедините стенки горизонтальные поз.6 со стенками вертикальными поз.5. В ближайшие к спинкам головной поз.1 и ножной поз.2 отверстия на стенках вертикальных поз.5 установите шканты 8\*30 поз.11. Установите бескаркасное основание кровати.

## ПРАВИЛА И УСЛОВИЯ БЕЗОПАСНОЙ ЭКСПЛУАТАЦИИ.

### Рекомендации по уходу за мебелью и ее эксплуатации

1. Рекомендации по уходу за мебелью и ее эксплуатации

1.1 Помещение, в котором хранится или эксплуатируется мебель должно быть сухим с температурой воздуха не ниже +5С и не выше 40С. Необходимо предохранять поверхность изделия от механических повреждений. Допускается протирать поверхность сухой или влажной салфеткой без применения химических веществ.

2. Требования безопасности мебельной продукции при эксплуатации.

2.1 Использование мебельной продукции, выпущенной в обращение, должно осуществляться по назначению мебели, указанному в маркировке, инструкции по сборке, эксплуатации и уходу, а также (при необходимости) с учетом допустимых предельных нагрузок, указанных изготовителем.

2.2 Мебельная продукция, поставляемая в разобранном виде, должна собираться в соответствии с приложенной изготовителем инструкцией по сборке, включающей комплекточную ведомость и схему монтажа.

2.3 При эксплуатации мебельной продукции необходимо исключить попадание воды и иных жидкостей на элементы изделий мебели, соприкасающихся с полом. При монтаже моек, раковин в изделиях мебели для кухонь, ванных комнат, лабораторной мебели должна быть предусмотрена их гидроизоляция в местах контакта с поверхностью корпуса изделия мебели.

2.4 При установке изделий мебели в непосредственной близости от нагревательных и отопительных приборов их поверхности во время эксплуатации должны быть защищены от нагрева. Температура нагрева элементов мебели не должна превышать +40С.

## ГАРАНТИЙНЫЙ ТАЛОН

Изготовитель гарантирует соответствие мебели требованиям ГОСТ 16371-2014 "Мебель. Общие технические условия." и ТР ТС 025/2012 "О безопасности мебельной продукции." при соблюдении условий транспортирования, хранения, сборки и эксплуатации. В течении действия гарантийного срока изготовитель рассматривает претензии потребителей по качеству мебели и производит ремонт или замену деталей изделия. Гарантийный срок эксплуатации 24 месяца со дня продажи мебели через торговую сеть

### Условия гарантии.

Претензии по некомплектности фурнитуры принимаются с предъявлением инструкции по сборке и гарантийным талоном (копия).

Претензии по качеству деталей принимаются с предъявлением этикетки от упаковки.

Все гарантийные работы производятся только при предъявлении настоящего гарантийного талона.

### СВИДЕТЕЛЬСТВО О ПРИЕМКЕ. ЗАКАЗ №

Мебель соответствует ГОСТ 16371-2014 и ТРТС 025/2012 и признана годной к эксплуатации.

Дата выпуска изделия \_\_\_\_\_

Дата реализации \_\_\_\_\_

С условиями гарантийного обслуживания ознакомлен \_\_\_\_\_

Талон сохранять в течении гарантийного срока. \_\_\_\_\_ (подпись покупателя)

**Срок службы изделия 10 лет.**

Претензии принимаются по адресу:

606400 Российская Федерация, Нижегородская обл., г.Балахна, ул. Челюскинцев, д. 27.

WEB-адрес: www.olmeko.ru Тел./факс: 8(83144)6-67-77.

