

СОЗДАЙ ВАННУЮ СВОЕЙ МЕЧТЫ
МЕТАКАМ[®]
www.metakam.ru



ДУШЕВЫЕ СТЕКЛЯННЫЕ ОГРАЖДЕНИЯ

КОММЕРЧЕСКОЕ ПРЕДЛОЖЕНИЕ

ДУШЕВЫЕ СТЕКЛЯННЫЕ ОГРАЖДЕНИЯ

КОЛЛЕКЦИЯ

Душевые стеклянные ограждения представлены в двух вариантах:



Душевое ограждение «Классик 1/4 КРУГА»:

- душевая ширма для поддона 1/4 КРУГА
- акриловый душевой поддон 1/4 КРУГА



Душевое ограждение «Классик КВАДРАТ»:

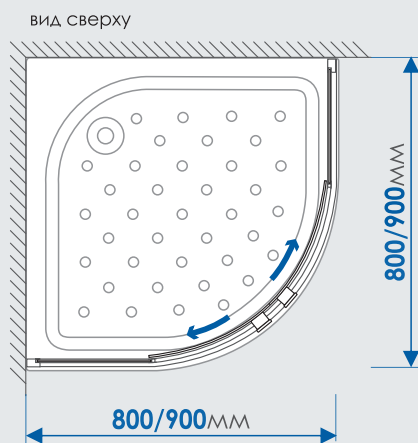
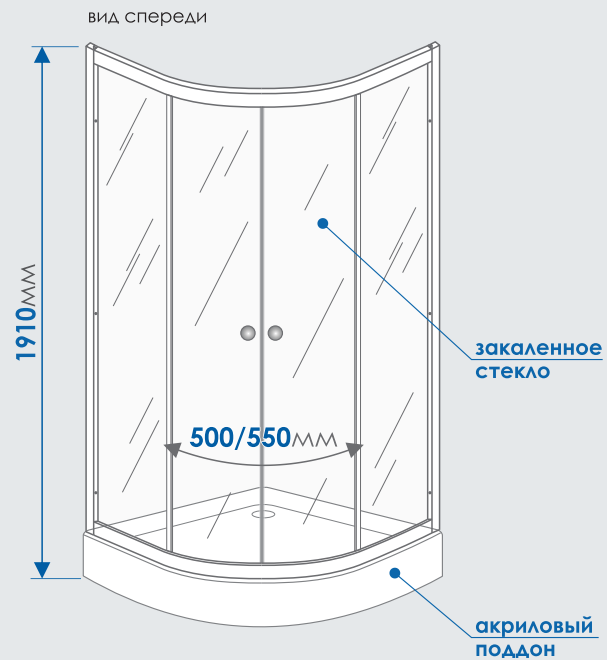
- душевая ширма для поддона КВАДРАТ
- акриловый душевой поддон КВАДРАТ

***гарантийные обязательства прописаны в паспорте изделий

ДУШЕВЫЕ СТЕКЛЯННЫЕ ОГРАЖДЕНИЯ

ОГРАЖДЕНИЕ «КЛАССИК 1/4 КРУГА»

СХЕМА/РАЗМЕРЫ



Душевые стеклянные ограждения «Классик 1/4 КРУГА» представлены с матовым, с прозрачным и тонированным стеклом в двух размерах: 800x800x1910мм и 900x900x1910мм.



ДУШЕВЫЕ СТЕКЛЯННЫЕ ОГРАЖДЕНИЯ

ОГРАЖДЕНИЕ «КЛАССИК 1/4 КРУГА»

Душевое ограждение «Классик 1/4 КРУГА» с матовым стеклом.



ДУШЕВЫЕ СТЕКЛЯННЫЕ ОГРАЖДЕНИЯ

ОГРАЖДЕНИЕ «КЛАССИК 1/4 КРУГА»

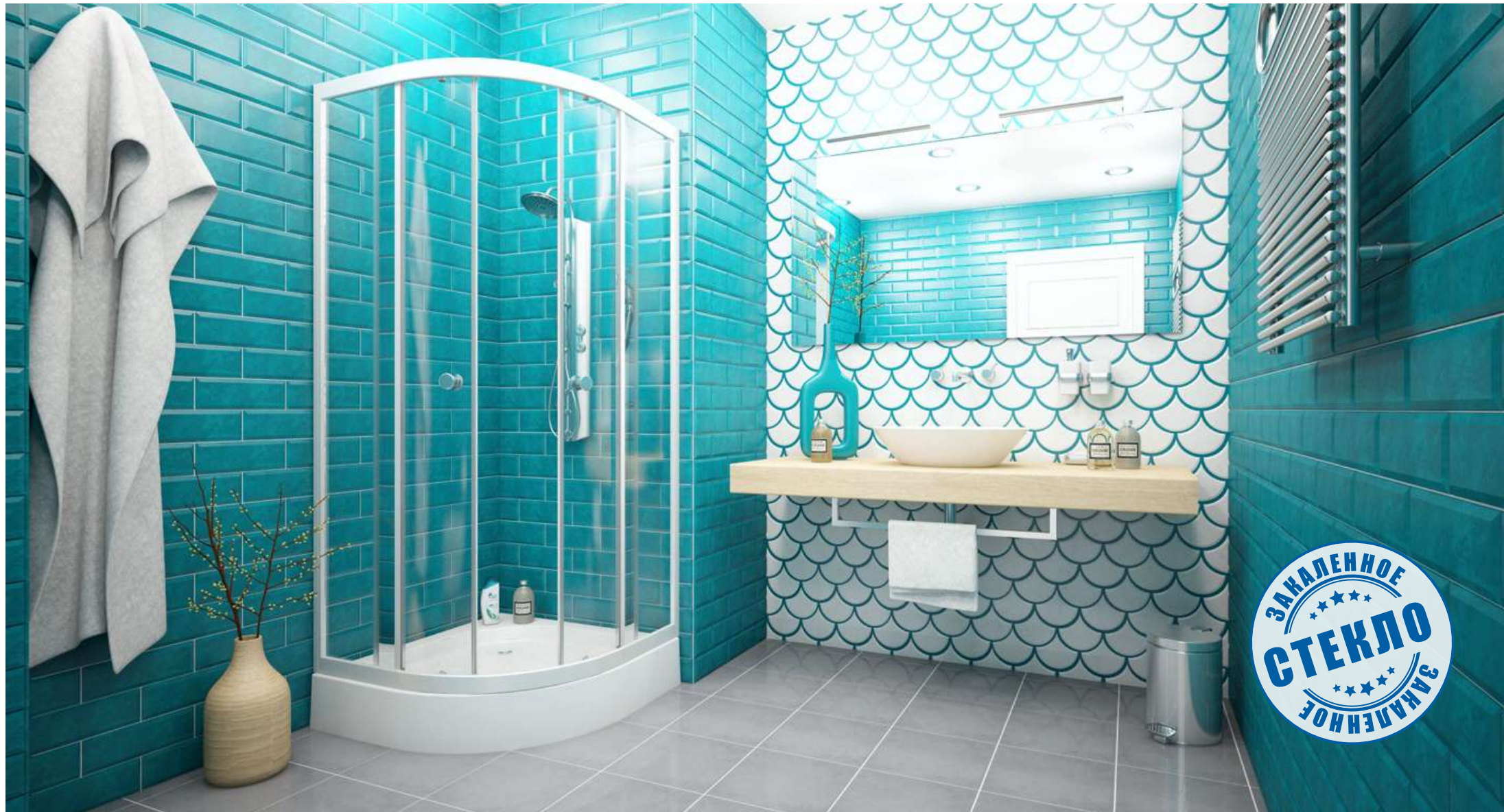
Душевое ограждение «Классик 1/4 КРУГА» с тонированным стеклом.



ДУШЕВЫЕ СТЕКЛЯННЫЕ ОГРАЖДЕНИЯ

ОГРАЖДЕНИЕ «КЛАССИК 1/4 КРУГА»

Душевое ограждение «Классик 1/4 КРУГА» с прозрачным стеклом.

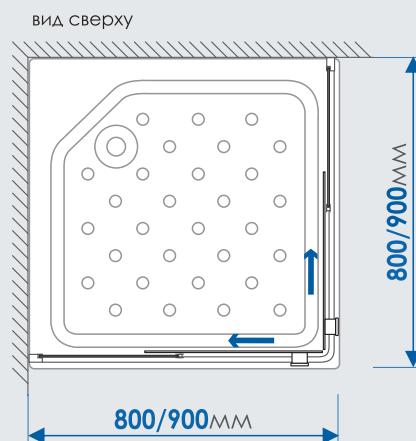
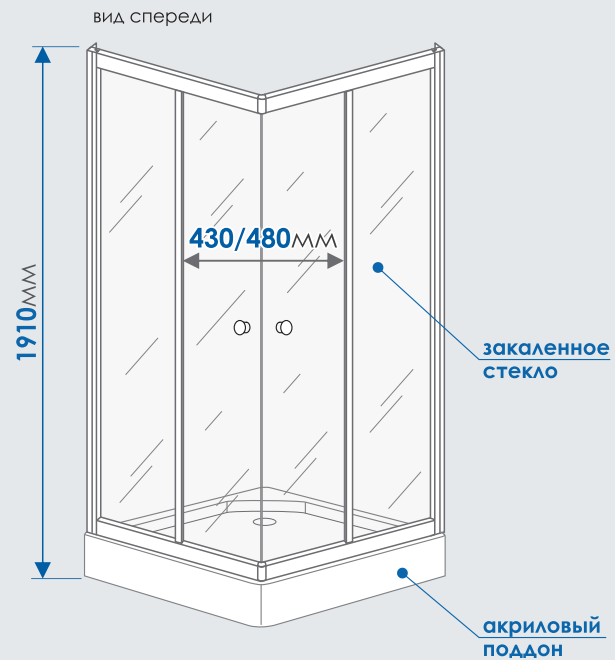


ДУШЕВЫЕ СТЕКЛЯННЫЕ ОГРАЖДЕНИЯ

ОГРАЖДЕНИЕ «КЛАССИК КВАДРАТ»

Душевые стеклянные ограждения «Классик КВАДРАТ» представлены с прозрачным стеклом в двух размерах: **800x800x1910мм** и **900x900x1910мм**.

СХЕМА/РАЗМЕРЫ



ДУШЕВЫЕ СТЕКЛЯННЫЕ ОГРАЖДЕНИЯ

ОГРАЖДЕНИЕ «КЛАССИК КВАДРАТ»

Душевое ограждение «Классик КВАДРАТ» с прозрачным стеклом.



ДУШЕВЫЕ СТЕКЛЯННЫЕ ОГРАЖДЕНИЯ

ОСНОВНЫЕ ХАРАКТЕРИСТИКИ ДУШЕВЫХ ШИРМ

Душевые ширмы выполнены из алюминиевого каркаса с заполнением из закаленного стекла толщиной 4мм.

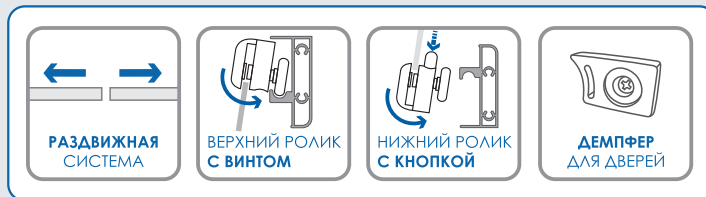
ЗАКАЛЕННОЕ СТЕКЛО



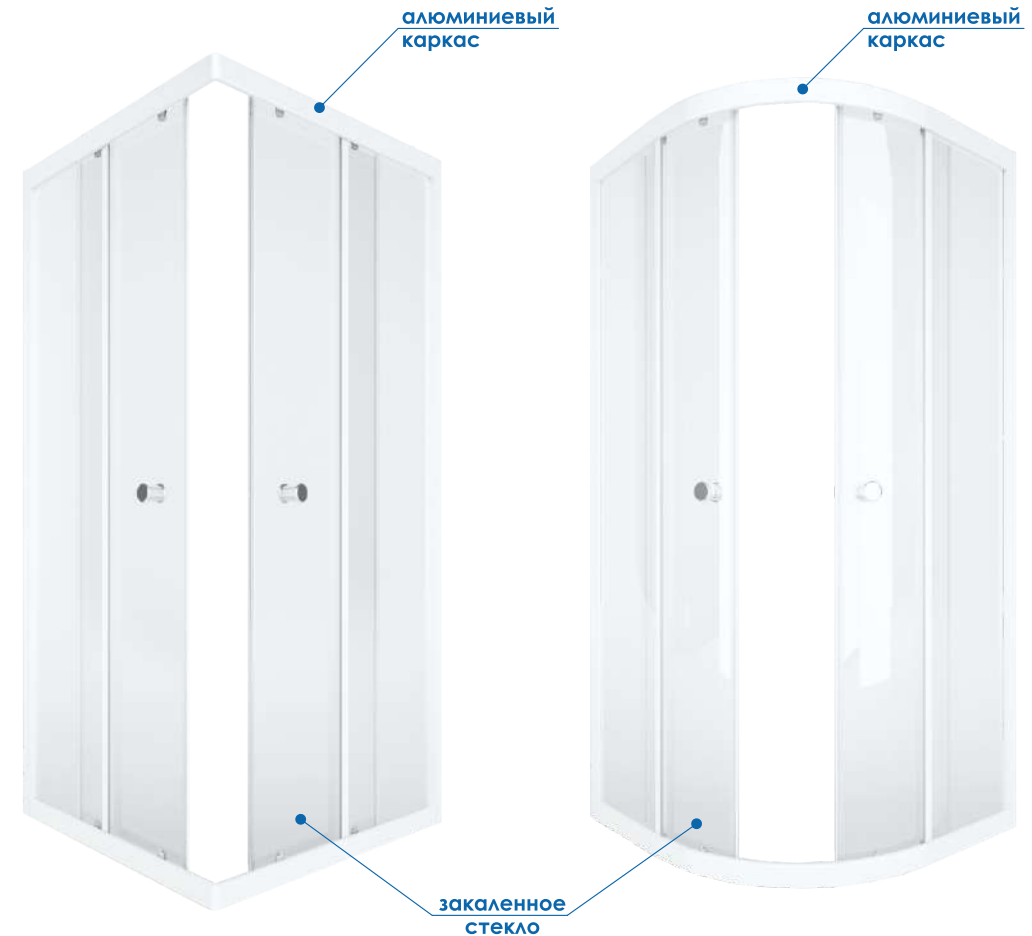
АЛЮМИНИЕВЫЙ КАРКАС



ОТКРЫВАНИЕ ДВЕРЕЙ



ФУРНИТУРА



***подробная установка душевой ширмы прописана в инструкции

ДУШЕВЫЕ СТЕКЛЯННЫЕ ОГРАЖДЕНИЯ

ОСНОВНЫЕ ХАРАКТЕРИСТИКИ ПОДДОНОВ

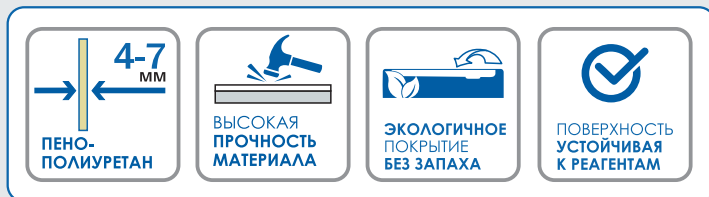
Акриловые душевые поддоны изготовлены из сантехнического акрила **АБС (акрилонитрил-бутадиен-стирол) + ПММА (полиметилметакрилат)**, толщиной **3,5 мм** методом вакуумного формования.

Конструкция поддонов **усилена** с внешних сторон методом **напыления ПЕНОПОЛИУРЕТАНА** и **дополнительным усиливающим закладным элементом (ДСП, 16мм)**. Предусмотрен **встроенный металлический каркас**, который армируются слоем **ПЕНОПОЛИУРЕТАНА** вместе с изделием.

МАТЕРИАЛ ИЗГОТОВЛЕНИЯ



АРМИРОВАНИЕ



ДОПОЛНИТЕЛЬНОЕ УСИЛЕНИЕ



ОПОРНАЯ КОНСТРУКЦИЯ



***подробная установка поддона прописана в паспорте изделия

ДУШЕВЫЕ СТЕКЛЯННЫЕ ОГРАЖДЕНИЯ

УПАКОВКА ДУШЕВОЙ ШИРМЫ 1/4 КРУГА

ИНСТРУКЦИЯ



Душевая ширма для поддона 1/4 КРУГА в количестве 1шт.

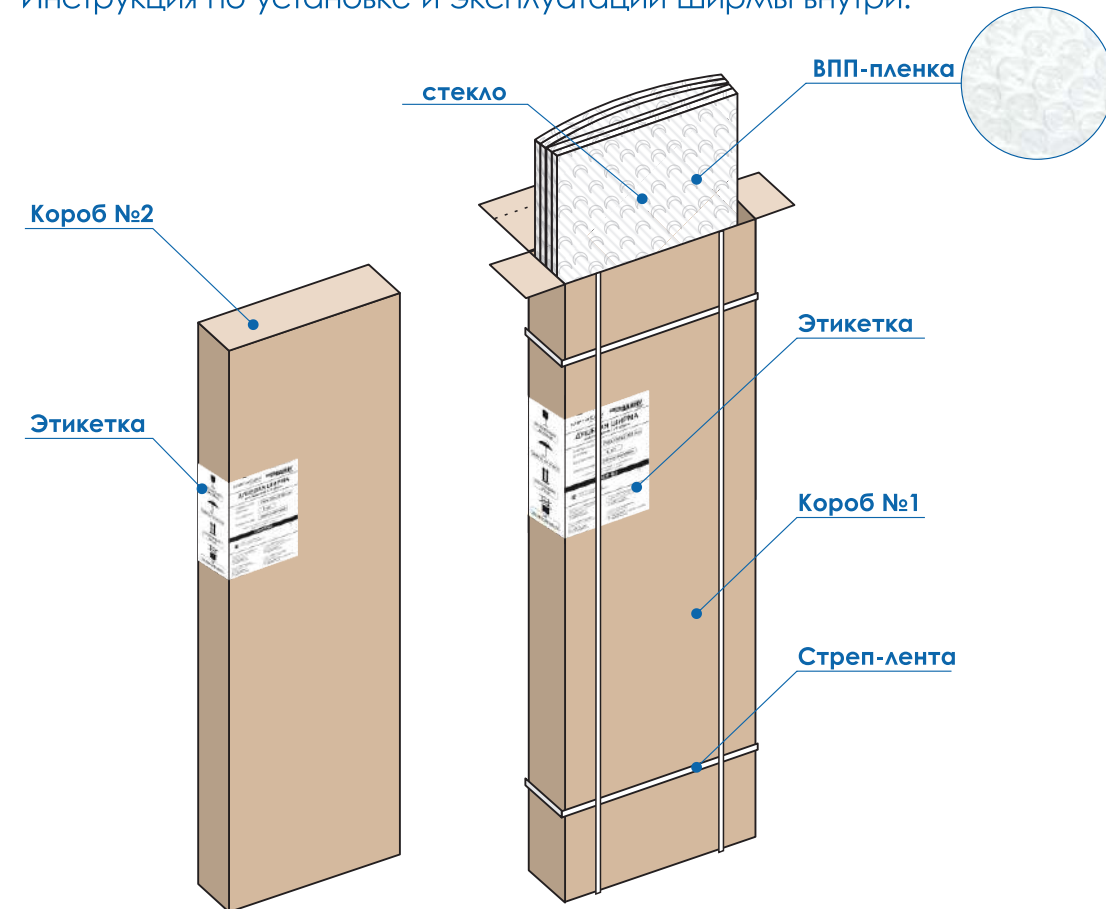
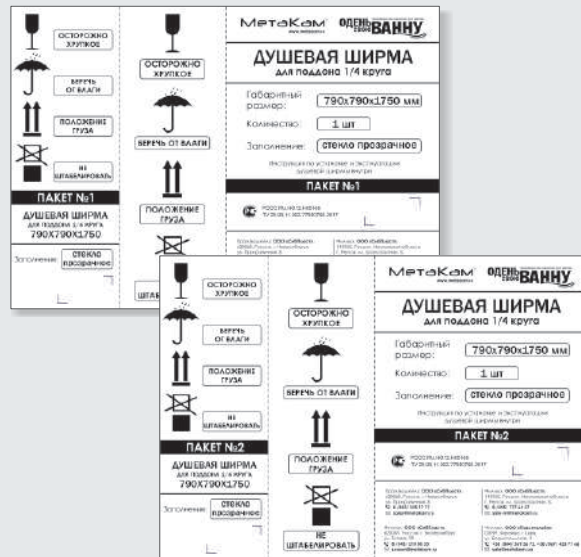
упаковывается в два короба из гофрокартона:

- короб №1 со стеклом, которое предварительно оборачивается в ВПП-пленку;
- короб №2 с разборным каркасом и всеми комплектующими.

На лицевую сторону упаковки наклеивается **этикетка на коробку и штрих-код EAN13.**

Инструкция по установке и эксплуатации ширмы внутри.

ЭТИКЕТКА НА КОРОБКУ



ДУШЕВЫЕ СТЕКЛЯННЫЕ ОГРАЖДЕНИЯ

УПАКОВКА ДУШЕВОЙ ШИРМЫ КВАДРАТ

Душевая ширма для поддона КВАДРАТ в количестве 1шт. упаковывается в **короб из гофрокартона**: стекло, которое предварительно оборачивается в ВПП-пленку, разборный каркас и все комплектующие.

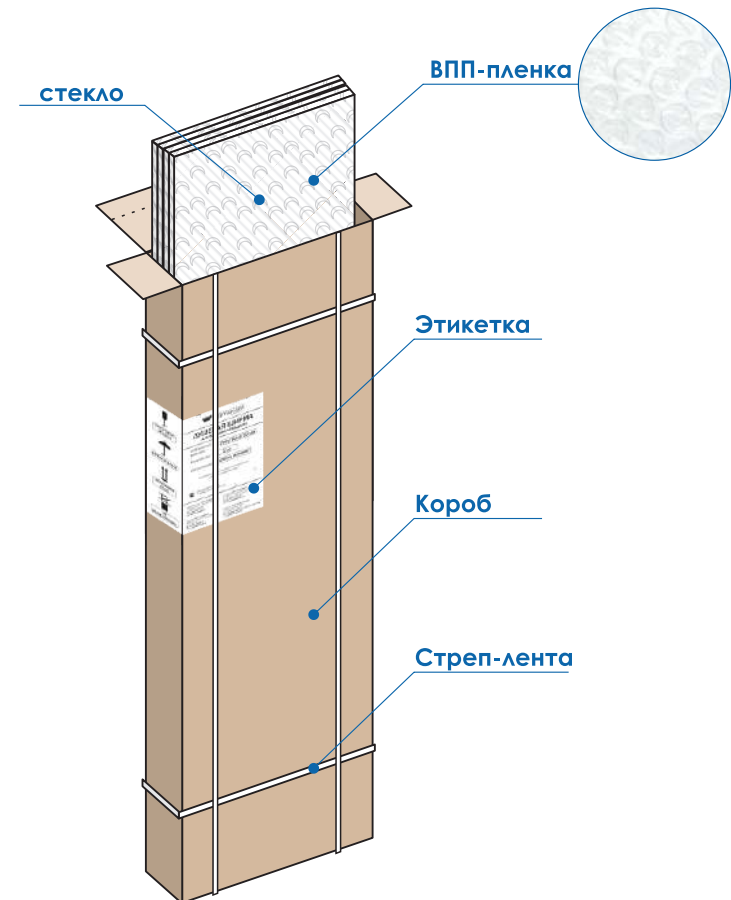
На лицевую сторону упаковки наклеивается **этикетка на коробку** и **штрих-код EAN13**.

Инструкция по установке и эксплуатации ширмы внутри.

ИНСТРУКЦИЯ



ЭТИКЕТКА НА КОРОБКУ



ДУШЕВЫЕ СТЕКЛЯННЫЕ ОГРАЖДЕНИЯ

УПАКОВКА ДУШЕВЫХ АКРИЛОВЫХ ПОДДОНОВ

Акриловый душевой поддон **в количестве 1 шт. упаковывается в короб из гофрокартона** вместе с монтажным пакетом.

На лицевую сторону упаковки наклеивается этикетка на коробку и этикетка со штрих-кодом EAN13.

Паспорт и этикетка с кратким описанием вкладывается внутрь коробки.

ЭТИКЕТКА



ПАСПОРТ



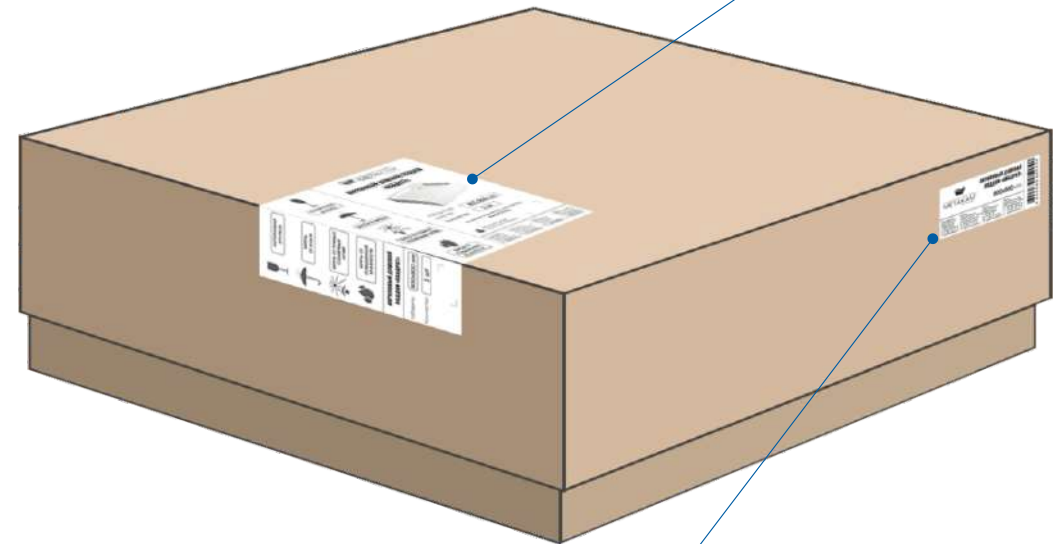
ЭТИКЕТКА СО ШТРИХ-КОДОМ EAN13



ЭТИКЕТКА НА КОРОБКУ



этикетка на коробку



этикетка со штрих-кодом EAN13

НОВИНКА

МАТЕРИАЛ ИЗГОТОВЛЕНИЯ



АРМИРОВАНИЕ



ДОПОЛНИТЕЛЬНОЕ УСИЛЕНИЕ



ОПОРНАЯ КОНСТРУКЦИЯ



ЭКРАН (ПАНЕЛЬ) ПОДДОНА



АКРИЛОВЫЙ ДУШЕВОЙ ПОДДОН «ПОЛУКРУГ»

ОСНОВНЫЕ ХАРАКТЕРИСТИКИ ПОДДОНА

Акриловые душевые поддоны «Полукруг» изготовлены из сантехнического акрила **АБС (акрилонитрил-бутадиен-стирол) + ПММА (полиметилметакрилат)**, толщиной **3,5 мм** методом **вакуумного формования**.

Конструкция поддонов **усилена** с внешних сторон методом **напыления ПЕНОПОЛИУРЕТАНА** и **дополнительным усиливающим закладным элементом (ДСП, 16мм)**.

Поддон устанавливается **на сварной каркас из металлических труб сечением 25x25мм**. Регулировка выполняется за счет **пластиковых опор и металлических шпилек**.

Снаружи поддона устанавливается **экран-панель (ПВХ, 4,5мм)**, которая дополнительно **фиксируется к шпилькам каркаса**.



***подробная установка поддона прописана в паспорте изделия

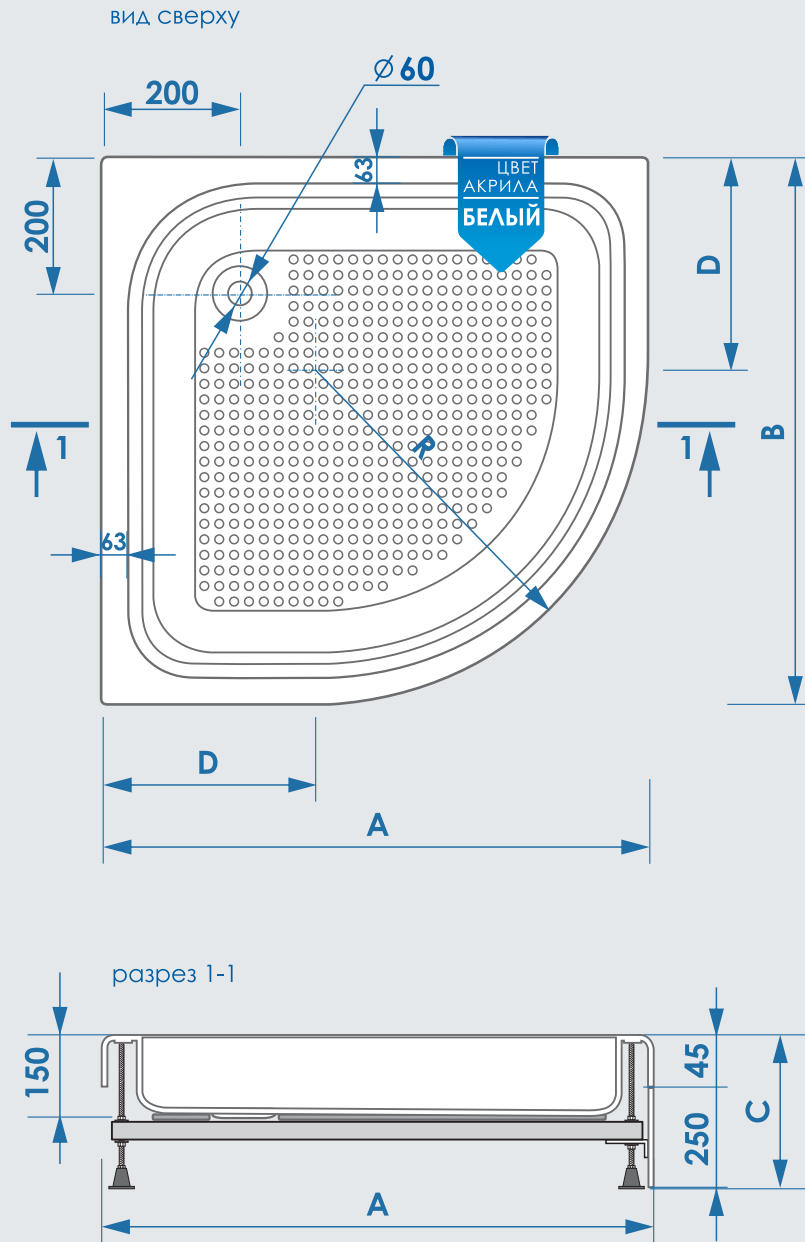
АКРИЛОВЫЙ ДУШЕВОЙ ПОДДОН «ПОЛУКРУГ»

РАЗМЕР/СХЕМА ПОДДОНА

Таблица размеров акрилового душевого поддона «Полукруг»

A	B	C	D	R
800 мм	800 мм	300 мм	320 мм	480 мм
900 мм	900 мм	300 мм	350 мм	550 мм

***МОНТАЖНАЯ ВЫСОТА ДУШЕВОГО ПОДДОНА «ПОЛУКРУГ» 300 мм





630068, Россия,
г. Новосибирск,
ул. Приграничная, 8
☎ **8 /383/ 325 17 71**
✉ **sales@metakam.ru**

143960, Россия, г. Реутов,
Московская область,
ул. Фабричная, 12
☎ **8 /495/ 777 64 37**
✉ **sales1@metakam.ru**

02099, Украина, г.Киев,
ул. Бориспольская, 9
☎ **+38 /044/ 369 56 72**
+38 /067/ 433 77 66
✉ **sale@metakam.ua**

620085, Россия,
г. Екатеринбург,
ул. Титова, 29
☎ **8 /343/ 210 80 33**
✉ **screen@metakam.ru**