

#### 4. СВИДЕТЕЛЬСТВО О ПРИЕМКЕ.

Стол компьютерный КСТ-21.1 соответствует требованиям ГОСТ 16371-93 и признан годным для эксплуатации.

Комплектовщик \_\_\_\_\_

ОТК \_\_\_\_\_

Дата \_\_\_\_\_

#### ВНИМАНИЕ!:

Предприятие-изготовитель оставляет за собой право проводить конструктивные изменения, связанные с внедрением новых материалов и технологий, направленных на повышение качества и долговечности изделий.

#### 5. КОМПЛЕКТНОСТЬ ПОСТАВКИ.

№ поз.	Наименование	Размеры	Кол-во
1	Столешница	800 x 600	1
2	Боковая стенка	724 x 508	1
3	Боковая стенка	724 x 508	1
4	Средняя стенка	538 x 252	1
5	Полка	263 x 500	1
6	Царга	675 x 210	1
7	Выкатная полка	650 x 356	1

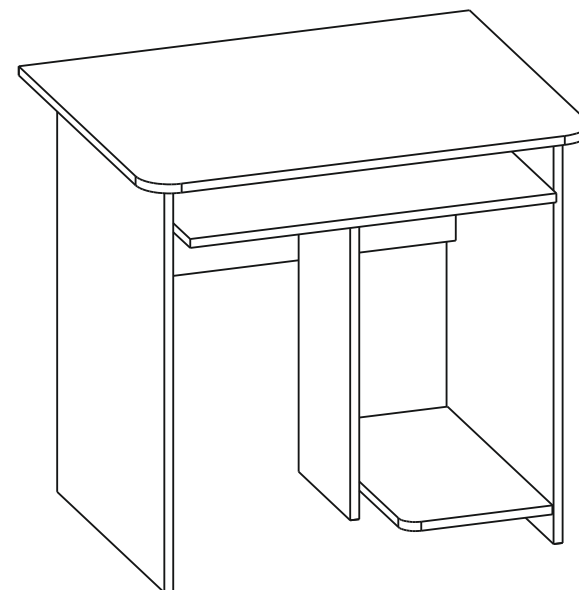
#### Фурнитура, метизы

№ поз.	Наименование	Ед.измер.	Кол-во
А	Винтовая стяжка	шт.	9
Б	Эксцентрик	шт.	5
В	Шток эксцентрика	шт.	5
Г	Направляющие 300мм	компл.	1
Д	Наконечник	шт.	5
Е	Заглушки для винтовой стяжки	шт.	9
Ж	Заглушки для эксцентриковой стяжки	шт.	5
З	Шурупы 3,5x16	шт.	9
И	Гвозди	шт.	11
К	Ключ для винтовой стяжки	шт.	1

СТОЛ КОМПЬЮТЕРНЫЙ КСТ-21.1  
(740 x 800 x 600)



## П А С П О Р Т



#### 1. ТРАНСПОРТИРОВКА, ХРАНЕНИЕ ЭКСПЛУАТАЦИЯ И УХОД ЗА МЕБЕЛЬЮ.

Изделие допускается транспортировать в упаковке предприятия-изготовителя любым видом транспорта при условии надежной защиты от механических повреждений и влаги (атмосферных осадков и т.д.)

Не допускается воздействие влаги. Изделие должно храниться и эксплуатироваться в сухих и теплых помещениях. Не рекомендуется устанавливать изделие около источников тепла.

Удаление пыли с поверхности изделия следует производить мягкой тканью с использованием специальных составов по уходу за мебелью.

#### 2. ГАРАНТИИ ИЗГОТОВИТЕЛЯ

Предприятие - изготовитель гарантирует соответствие Стола компьютерного КСТ-21.1 требованиям ГОСТ 16371-93 и ТО-27575562-01-2015 при соблюдении правил транспортировки, хранения и эксплуатации.

Гарантийный срок эксплуатации 24 месяца с момента приобретения. Срок службы изделия 5 лет.

Предприятие-изготовитель не несет ответственности за недостатки изделия, появившиеся в результате несоблюдения Покупателем правил эксплуатации, сборки, транспортировки и ухода за мебелью.



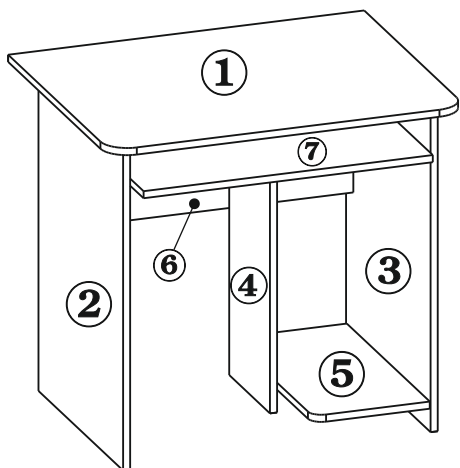
Наш адрес: Россия, 124482, г.Москва, Зеленоград Савелкинский проезд, дом 4, офис 1604  
ООО "Сокол-Т" Тел/факс: +7(495)739-41-48, 739-41-49 www.sokol-mebel.ru

### 3.УКАЗАНИЯ ПО СБОРКЕ КОМПЬЮТЕРНОГО СТОЛА КСТ-21.1

Сборку изделия рекомендуем доверить специалисту. В случае самостоятельной сборки строго следуйте указаниям настоящей инструкции.

Предприятие-изготовитель не несет ответственность за повреждения изделия, произошедшие во время сборки.

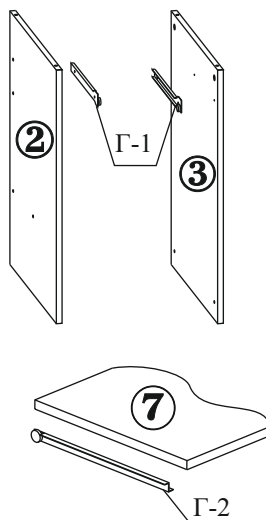
Для сборки изделия необходим следующий инструмент: крестовая отвертка, молоток, ключ-шестигранник 4мм (входит в комплект изделия).



1.1. Закрепить на боковые торцы выкатной полки №7 ответные планки направляющих (Г-2) с помощью шурупов 3,5x16 роликами назад.

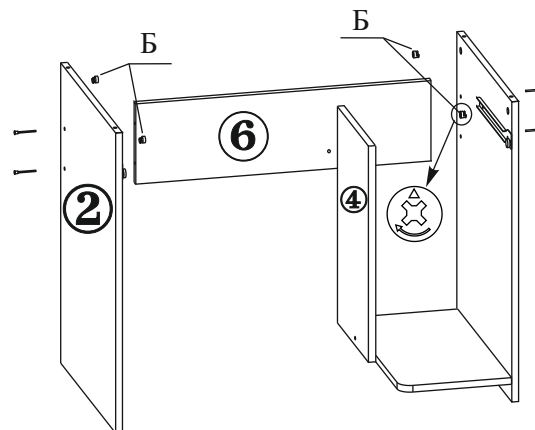
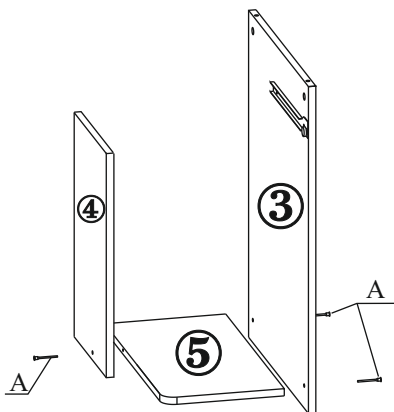
Закрепить на боковых стенках №2 и №3 направляющие (Г-1) с помощью шурупов 3,5x16 расширяющейся частью вверх и роликами вперед.

Закрепить на нижних торцах боковых стенок №2,3 и средней стенки №4 наконечники (Д) с помощью гвоздей.



1.2. Соединить правую боковую стенку №3 и среднюю стенку №4 с полкой №5 с помощью винтовой стяжки (А).

Для закручивания винтовой стяжки используйте прилагаемый в комплекте ключ (К).



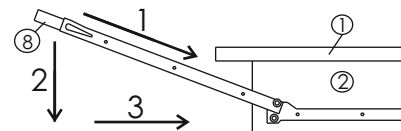
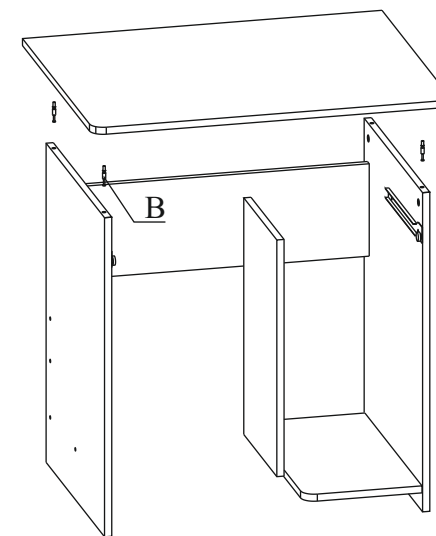
1.3. Соединить полученную тумбу и левую боковую стенку №2 с помощью царги №6.

Крепление деталей производится с помощью винтовой стяжки (А).

В отверстия в боковых стенках вставьте эксцентрики (Б). Стрелка на эксцентрике должна быть направлена вверх.

1.4. В отверстия с нижней стороны столешницы №1 заверните штоки эксцентриков (В). Опустите столешницу на боковины (дет.№2,3) таким образом, чтобы штоки эксцентриков вошли в отверстия на торцах боковин и поверните эксцентрики на боковинах на 180 градусов по часовой стрелке.

Закройте входящими в комплект заглушками эксцентрики и винтовую стяжку.



1.5. Установите выкатную полку №7 на направляющие, закрепленные на боковых стенках №2 и №3.

**Изделие готово к эксплуатации.**