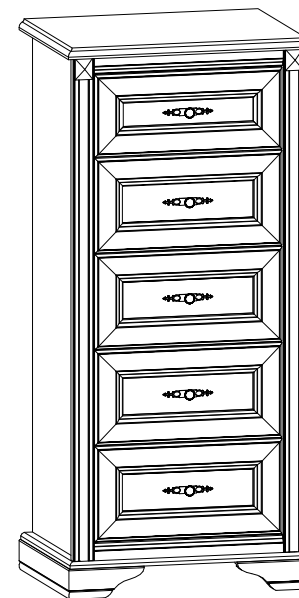


# Инструкция по сборке

## Набор модульной мебели “СТИЛИУС”

### Комод НКОМ 5s

ГАБАРИТНЫЕ РАЗМЕРЫ:  
ШИРИНА: 58,5 cm; ВЫСОТА: 128,5 cm; ГЛУБИНА: 44,5 cm



Дата изготовления

Штамп ОТК

Дата продажи

Штамп магазина

ИП “ Черный Красный Белый ” ООО  
Республика Беларусь, г.Брест, ул. Катин Бор, 110,  
административно-бытовой корпус, кабинет 205  
тел/факс (10375162) 29-85-46



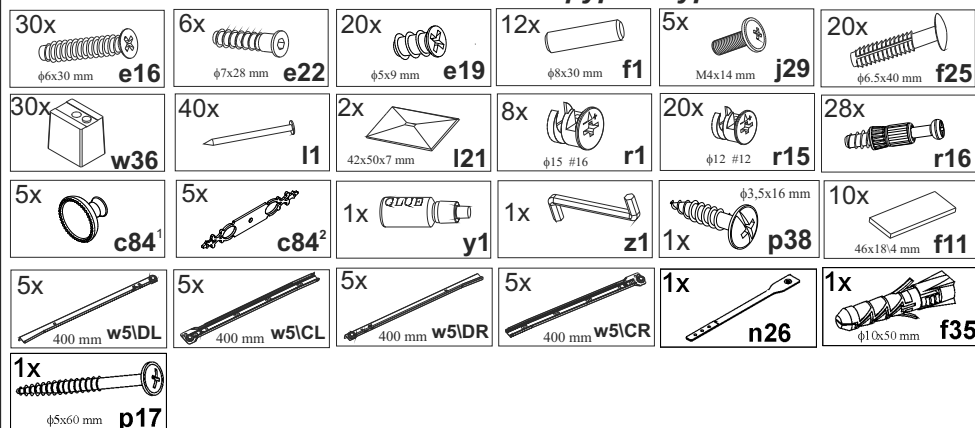
Настоящая "Инструкция по сборке" распространяется на изделие **Комод НКМ 5s**, входящее в состав набора модульной мебели **«СТИЛИУС»** и содержит указания, необходимые для **правильной, безопасной** сборки и эксплуатации изделий.

### 1 Назначение изделий

1. Изделия, входящие в состав набора модульной мебели **«СТИЛИУС»**, предназначены для оборудования интерьера жилых комнат в помещениях с относительной влажностью воздуха от 45 до 70%.

2. Изделия набора гармонично вписываются в интерьер помещения и создают ощущение уюта и комфорта.

### 2 Состав комплекта фурнитуры



### 3 Комплектность изделий

Таблица 1

Позиция детали	Код детали	Наименование детали	Размеры, мм	Кол-во, шт.	Номер пакета
1	S21-106	Стенка боковая левая	1172x405x16	1	1/5
2	S21-107	Стенка боковая правая	1172x405x16	1	1/5
3	S21-210	Щит нижний	573x438x16	1	2/5
4	S21-211	Щит верхний	581x438x25	1	2/5
5	S21-501	Стенка боковая ящика левая	400x140x12	5	1/5
6	S21-502	Стенка боковая ящика правая	400x140x12	5	1/5
7	S21-506	Стенка задняя ящика	399x140x12	5	1/5
8	S21-2571	Ножка левая	180x442x70	1	4/5
9	S21-2572	Ножка правая	180x442x70	1	4/5
10	S21-574	Планка декоративная из МДФ	450x40x19	2	3/5
11	S21-577	Планка декоративная из МДФ	1172x50x22	2	3/5
12	S21-910	Стенка задняя	1198x254x3	2	1/5
13	S21-914	Дно ящика	410x398x3	5	15
14	lh-1170	Планка соединительная	1170x14x6	1	1/5
15	S21-012	Панель ящика	446x221x22	4	5/5
16	S21-016	Панель ящика	446x191x22	1	5/5
17		Комплект фурнитуры	-	1	4/5

предотвращения его опрокидывания. Для этого необходимо в месте установки изделия разметить и просверлить с помощью электродрели отверстие диаметром **10 мм** в стене на **30 мм** ниже уровня щита верхнего **4**, забить с помощью молотка дюбель **f35** в отверстие в стене, закрепить ленту фиксирующую **n26** шурупом **p38** к задней кромке щита верхнего **4**, завернуть шуруп **p17** в дюбель **f35** сквозь отверстие в ленте фиксирующей **n26**. **Невыполнение данного пункта может привести к падению изделия. Во избежание травматизма при проведении операции сверления будьте внимательны и осторожны.**

17. Установить ящики на направляющие **w5ICL** и **w5ICR**.

### Рекомендации по эксплуатации и обслуживанию

Качество и комплектность изделия рекомендуется проверять в магазине при покупке в распакованном виде. Сборка изделия должна производиться в порядке, изложенном в настоящей инструкции. В процессе эксплуатации изделий необходимо периодически затягивать ослабленные винтовые соединения, а также эксцентриковые стяжки. В случае необходимости перемещения изделия по квартире перед его перестановкой, необходимо полностью освободить его от груза. Во избежание поломки имеющихся опор передвигание производить приподнимая изделие над уровнем пола. Рекомендуется перед перестановкой вынуть выдвижные ящики. Удаление пыли с изделий следует производить слегка влажной мягкой салфеткой. Во избежание коробления деталей и изменения цвета изделия следует избегать установки мебели на прямых солнечных лучах.

При эксплуатации изделий набора **ЗАПРЕЩАЕТСЯ**:

- устанавливать мебель вблизи отопительных приборов и вплотную к сырým стенам и в помещениях с относительной влажностью более 70%;
- в процессе сборки и эксплуатации изделий набора становиться ногами на заднюю стенку, горизонтальные щиты;
- перемещать изделия держась за верхний щит (крышку);
- применять химические чистящие средства для уборки мебели.

### Гарантии изготовителя

1. Гарантийный срок эксплуатации изделия - 24 месяца со дня продажи магазином. В период гарантийного срока изготовитель гарантирует ремонт изделий или их замену, если потребителем не нарушены правила эксплуатации.

2. Претензии предъявляются потребителем непосредственно в торгующую организацию, в которой была приобретена мебель, предъявив настоящую "Инструкцию по сборке" и копию товарного чека.

3. Изделие **Комод НКМ 5s**, входящее в состав набора модульной мебели **«СТИЛИУС»**, соответствует требованиям ГОСТ 16371-93.

4. Срок службы мебели - 5 лет.

5. Предприятие-изготовитель оставляет за собой право вносить изменения в конструкцию изделия, не ухудшая его конструктивные и эксплуатационные характеристики

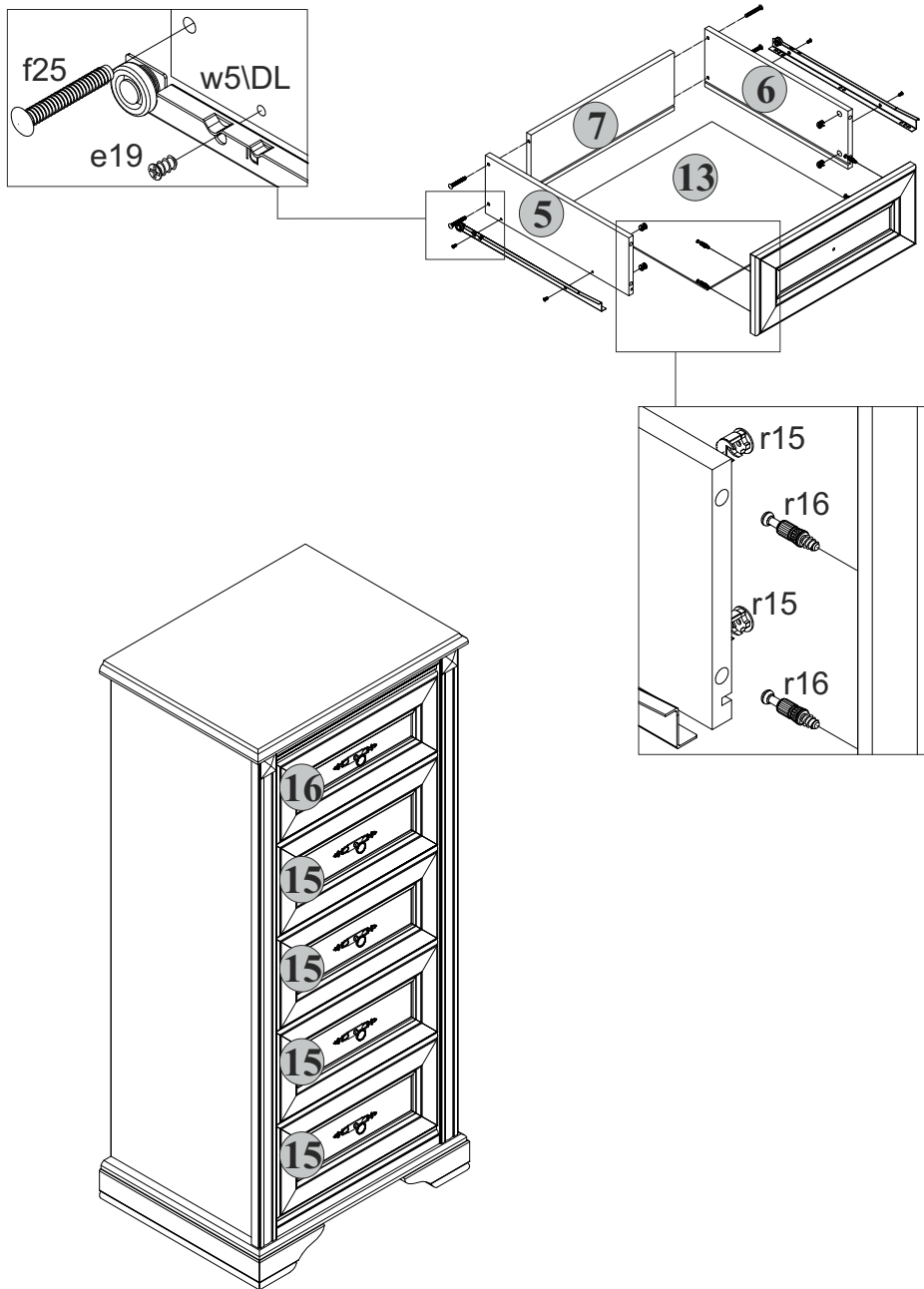


Рисунок 2

## ПОСЛЕДОВАТЕЛЬНОСТЬ СБОРКИ

1. Вскрыть упаковку, аккуратно разложить детали на ровной поверхности.
2. В отверстия  $\varnothing 8$  мм на торцевых кромках стенок боковых 1, 2 вбить деревянные шканты f1 (см. рис. 1).  
**ВНИМАНИЕ:** В случае, если шкант выступает из отверстия более, чем на 10 мм, его необходимо укоротить, т.к. возможно повреждение деталей.  
В таких случаях рекламация **НЕВОЗМОЖНА!**
3. На внутренних поверхностях стенок боковых 1, 2 в отверстия  $\varnothing 15$  мм вбить стяжки эксцентриковые r1 (см. рис. 1).
4. На внутренних поверхностях стенок боковых 1, 2 в местах кернения прикрутить шурупами e16 металлические направляющие w5\CR, w5\CL, используя шайбу роликовых направляющих w36 (см. рис. 1).
5. К щиту нижнему 3 прикрепить ножки 8, 9 конформатами e22 (см. рис. 1).
6. На внутренних поверхностях щита нижнего 3, щита верхнего 4 в отверстия  $\varnothing 5$  мм, согласно плана сборки, аккуратно вкрутить винты стяжки r16 (см. рис. 1).
7. В отверстия  $\varnothing 8$  мм у передних кромок щита нижнего 3, щита верхнего 4 вбить шканты f1, предварительно нанеся в отверстие клей из тюбика y1.  
**ВНИМАНИЕ:** В случае, если шкант выступает из отверстия более, чем на 10 мм, его необходимо укоротить, т.к. возможно повреждение деталей.  
В таких случаях рекламация **НЕВОЗМОЖНА!**
8. Собрать все детали согласно плана сборки, соединив стяжки эксцентриковые r1 с винтом стяжки r16. Для поворота эксцентрика использовать либо отвертку, либо специальный ключ z1, прилагаемый к комплекту (см. рис. 1).
9. Положить изделие на ровную поверхность лицевой стороной вниз и выровнять его, измеряя рулеткой расстояния между противоположными углами по диагонали.
10. Закрепить стенки задние 12 на корпусе комода гвоздями I1 с шагом 80-120 мм, предварительно соединив стенки задние 12 при помощи планки соединительной 14.
11. Нанести на элементы f11 клей из тюбика y1, вставить эти детали в пропил стенок боковых 1, 2 и установить на них планки декоративные из МДФ 11 (см. рис. 1).
12. Нанести клей из тюбика y1 в отверстия  $\varnothing 8$  мм планок декоративных из МДФ 10. Прикрепить планки декоративные из МДФ 10 к щиту нижнему 3 и щиту верхнему 4 согласно плана сборки (см. рис. 1).
13. На планки декоративные из МДФ 11 прикрепить элементы I21, согласно плана сборки, **предварительно необходимо тщательно очистить поверхность планки 11, на которую будет крепиться элемент I21** (см. рис. 1).
14. Собрать корпус выдвигного ящика:
  - в отверстия  $\varnothing 12$  мм на боковых стенках ящика 5, 6 вбить стяжки эксцентриковые r15 (см. рис. 2).
  - в отверстия  $\varnothing 5$  мм на панели ящика 15, 16, согласно плана сборки, аккуратно вкрутить винты стяжки r16 (см. рис. 2).
  - соединить детали корпуса ящика 5, 6, 7 при помощи шкант-дюбелей f25. Вставить в пропилы на боковых 5, 6 и задней 7 стенках ящика дно из ДВП 13 (см. рис. 2).
  - соединить панель ящика с корпусом, соединив стяжки эксцентриковые r15 с винтом стяжки r16 (см. рис. 2).
  - к боковым стенкам ящика 5, 6 прикрутить шурупами e19 направляющие выдвигных ящиков w5\DL, w5\DR (см. рис. 2).
15. Прикрутить ручку с подкладкой c84 к передним панелям ящиков 15, 16 при помощи винта j29.
16. **ВНИМАНИЕ!** В комплекте фурнитуры имеется лента фиксирующая n26 с шурупом p38 и дюбель f35 с шурупом p17 для крепления изделия к стене в целях

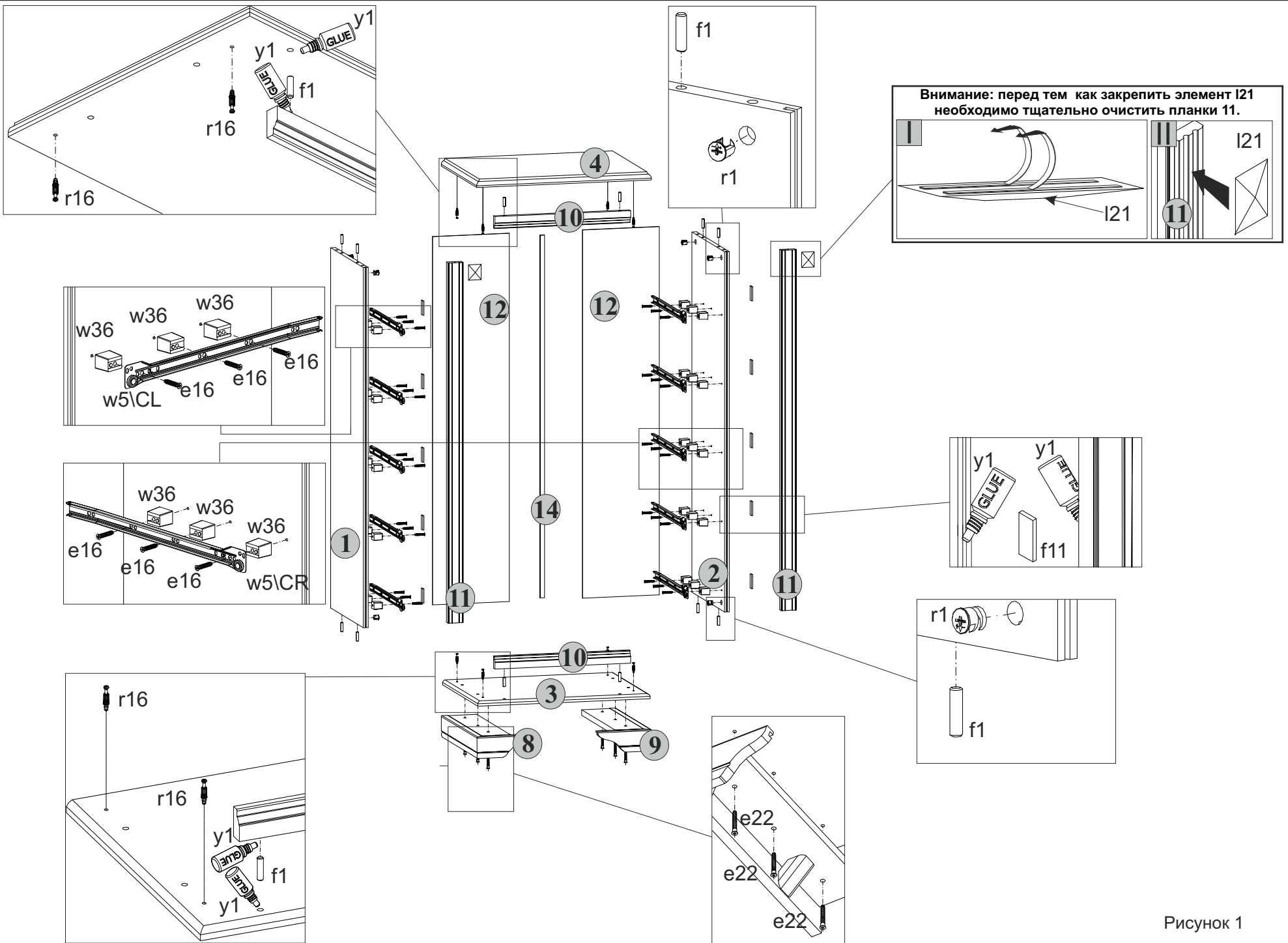


Рисунок 1