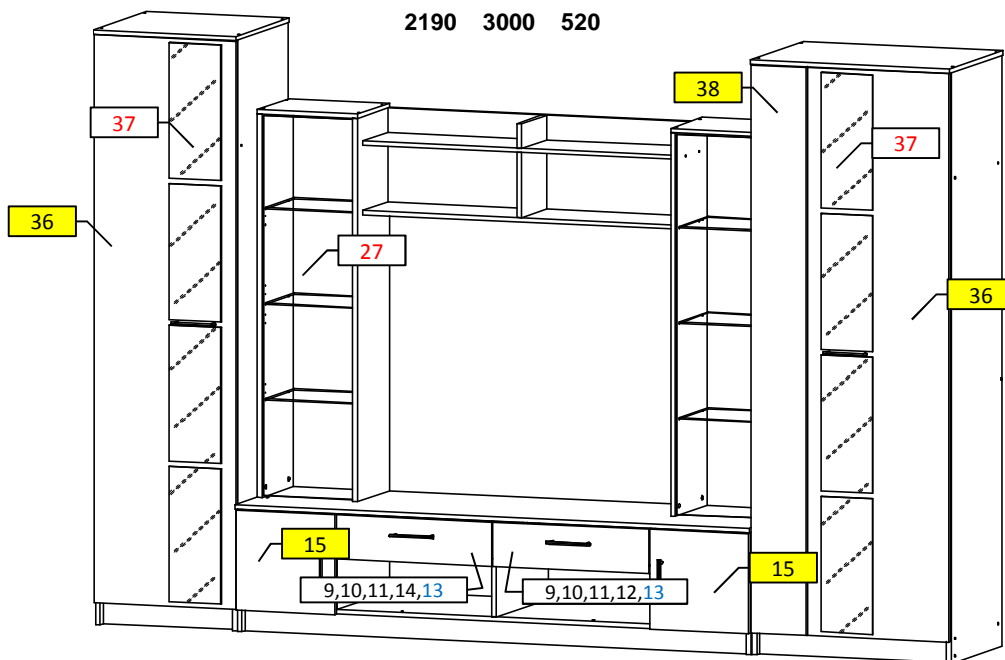
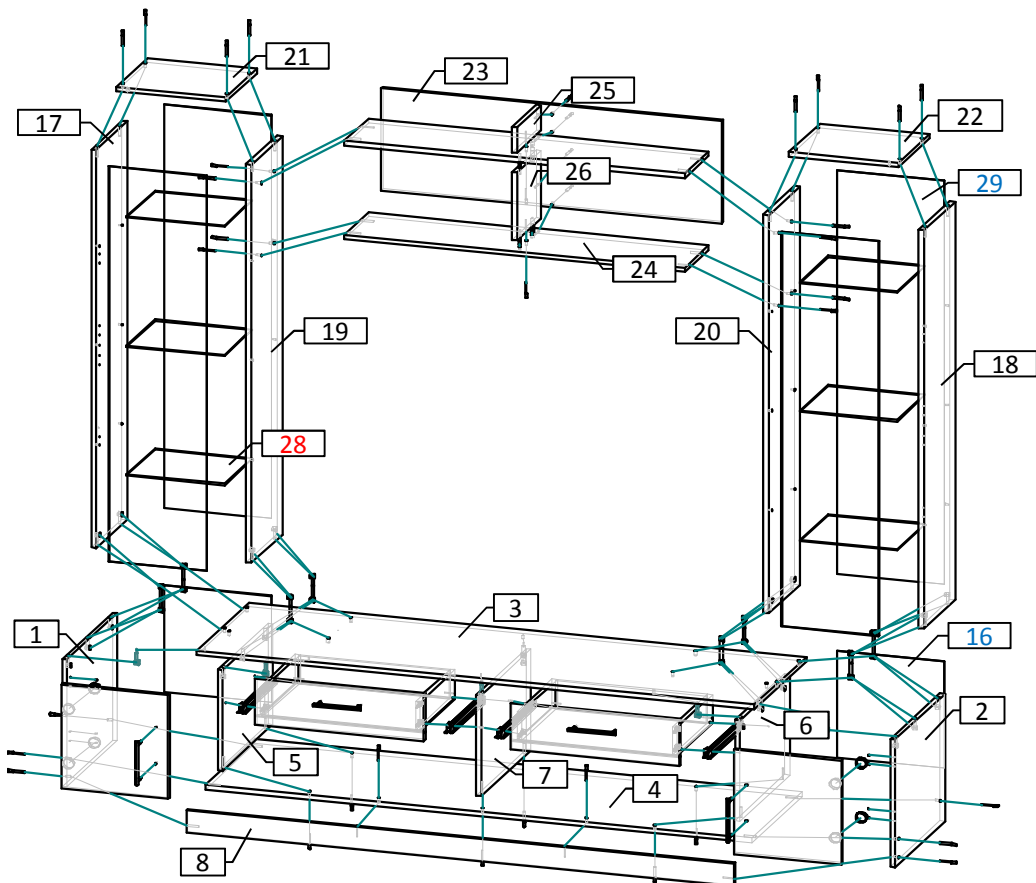


" - 2" 2190 3000 520

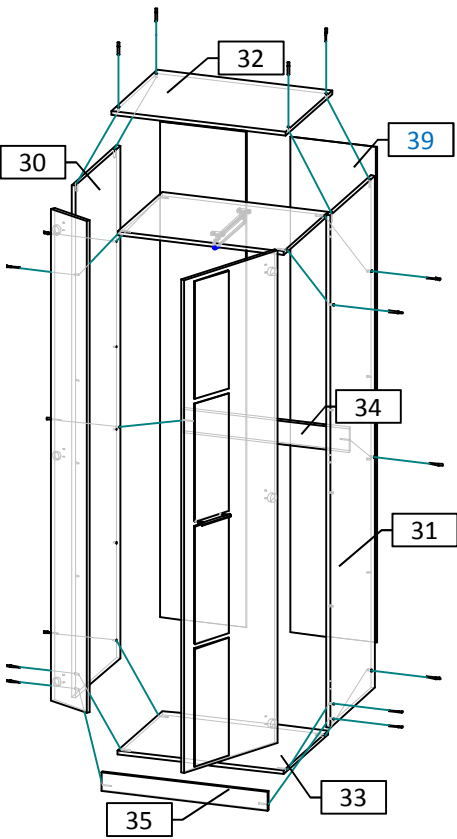
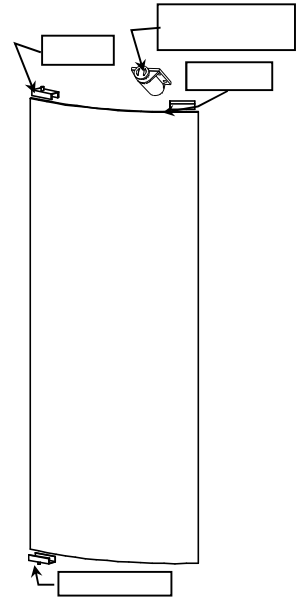


1	.06.54.00.01.00	452	500	1
2	.06.54.00.02.00	452	500	1
3	.06.54.00.03.00	1804	520	1
4	.06.54.00.04.00	1770	500	1
5	.06.54.00.05.00	356	500	1
6	.06.54.00.06.00	356	500	1
7	.06.54.00.07.00	356	500	1
8	.06.54.00.08.00	1770	80	1
9	.06.54.00.09.00	350	100	2
10	.06.54.00.10.00	350	100	2
11	.06.54.00.11.00	486	100	2
12	.06.54.00.12.00	546	164	1
13	.06.54.00.13.00	514	360	2
14	.06.54.00.14.00	546	164	1
15	.06.54.00.15.00	368	346	2
16	.06.54.00.16.00	378	348	2
17	.06.54.00.17.00	1412	308	1
18	.06.54.00.18.00	1412	308	1
19	.06.54.00.19.00	1412	308	1
20	.06.54.00.20.00	1412	308	1
21	.06.54.00.21.00	353	308	1
22	.06.54.00.22.00	353	308	1
23	.06.54.00.23.00	1100	362	1
24	.06.54.00.24.00	1100	240	2
25	.06.54.00.25.00	240	90	1
26	.06.54.00.26.00	240	240	1
27	.06.54.00.27.00	1400	315	2
28	.06.54.00.28.00	280	315	6
29	.06.54.00.29.00	1430	348	2
30	.06.50.00.01.00	2176	493	2
31	.06.50.00.02.00	2176	493	2
32	.06.50.00.03.00	700	513	1
33	.06.50.00.04.00	666	493	2
34	.06.50.00.05.00	666	100	1
35	.06.50.00.06.00	666	80	1
36	.06.50.00.07.00	2092	496	2
37	.06.50.00.08.00	500	156	8
38	.06.50.00.09.00	2092	195	1
39	.06.50.00.10.00	2106	346	2
40	.06.48.00.01.00	500	513	1
41	.06.48.00.02.00	466	493	2
42	.06.48.00.03.00	466	80	1
43	.06.48.00.04.00	464	482	3
44	.06.48.00.05.00	2106	494	1

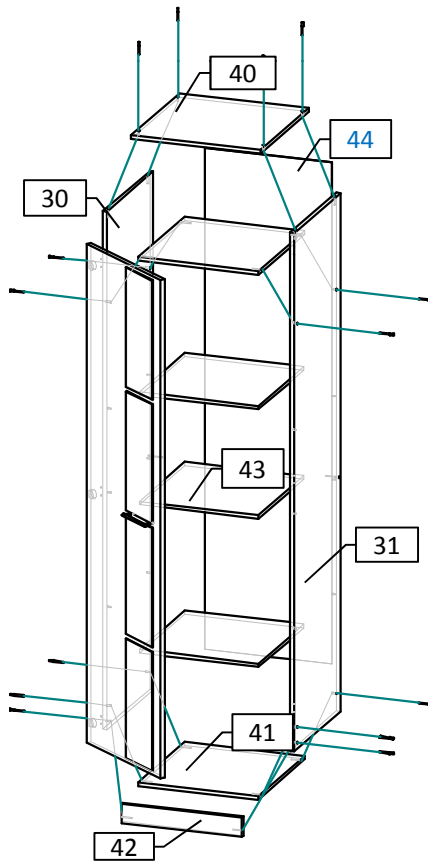
\*\*\*



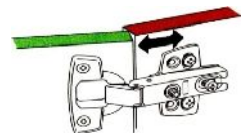
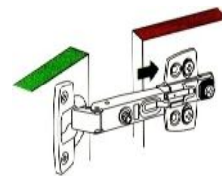
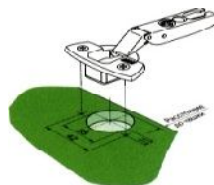
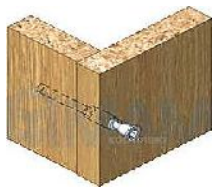
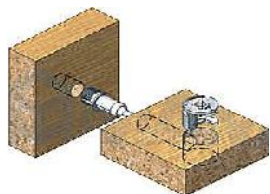
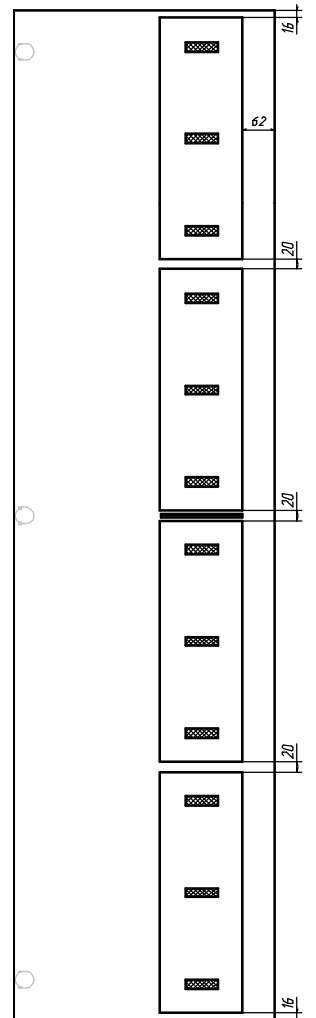
06.54



06.50



06.48



**06.48:**

. 37 . 36 ( . ) .  
 . ( ! 24  
 ). . 30, 31 3 16 . 66  
 . 52. . 30 (31) ( ) 3,5  
 16 . 67 . 53. . 40, 41 . 47 . 42. 3 16  
 . 66 . 30, 31 . 44. . 43  
 . 30,31 . 54. . 43 Ø 5

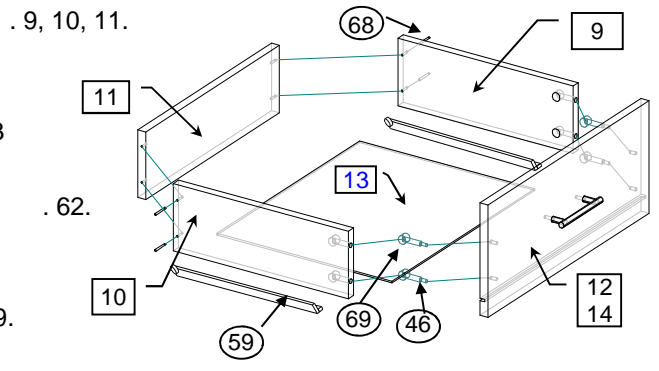
**06.50:**

. 37 . 36 ( . ) .  
 . ( ! 24  
 ). . 30, 31 Ø 5  
 Ø 7 . ( . 34). . 30, 31 . 30, 31 3  
 16 . 66 . 52, 3,5 16 . 67 .  
 . 53. . 33 3,5 16 . 67 .  
 64. . 47 . 30, 31, 34  
 . 32, 33 . 35. 3 16 . 66 . 39  
 . 57, 58.

**06.54:**

. 1, 2 . 8 3 16 . 66  
 52. 3,5 16 . 67 . 53 . 1,  
 2 . 47 . 59 . 5, 6, 7 .  
 . 47 ( . 46, . 69)  
 . 1, 2, 5, 6, 7 . 3, 4  
 8. . 47. . 21, 22 .  
 17,19 18, 20 . 47 . 63  
 . 24 . 23, 25, 26.  
 . 19, 20 . 47.  
 ( . 46, . 65, . 69)  
 . 17, 18, 19, 20 . 3. 3 16 . 66  
 . 16, 29, . 61.  
 Ø 5 . . 17, 18, 19, 20 . 55.  
 . 51 . 27 . 28  
 . 15 . !

1. 4 30 . 68  
 2. . 12 (14)  
 . 9, 10 . 46, 69.  
 3. 3 16 . 66 . 13  
 . 9, 10, 11 . 12 (14).  
 4. . 9, 10  
 . 13 3,5 16 . 67 . 59.





45		7
46		15
47		66
48		46
49		22
50		1
51		2
52		14
53		13
54		12
55		24
56		4
57	L = 1140	1
58	L = 840	1
59	L = 350	2
60		6
61		6
62		6
63	8 30	4
64	L = 380	1
65		8
66	3 16	220
67	3,5 16	78
68	4 30	8
69		30
70		24

- 1.
- 1.1
- 40
- 2.
- 2.1
- 2.2
- 2.3
- 2.4

+5

+40

025/2012 "

" 16371 – 2014 « . . . »

24

( ).

025/2012, 16371 – 2014

\_\_\_\_\_

\_\_\_\_\_

( \_\_\_\_\_ )

10

606 400

WEB- : www.olmeko.ru / 8(83144) 66-777

, 27.

