

# ИНСТРУКЦИЯ

## ПО УСТАНОВКЕ И ЭКСПЛУАТАЦИИ ПОЛУКРУГЛОГО ДУШЕВОГО УГЛА



РАЗМЕРЫ:

**790x790x1770** мм

**890x890x1770** мм



**СПАСИБО  
ЗА ПОКУПКУ!**

## **УВАЖАЕМЫЙ ПОКУПАТЕЛЬ!**

Благодарим Вас за выбор продукции торговой марки «**МЕТАКАМ**».

Вы сделали хороший выбор - приобрели качественную продукцию отечественного производителя, отвечающую современным требованиям и нормам. Для того, чтобы продукция нашей марки прослужила Вам длительное время, необходимо придерживаться данной инструкции.

Душевые ограждения служат для защиты помещения от брызг воды. Появление единичных капель воды за пределами угла является нормой.

### **Причинами протечки воды могут быть:**

- » некачественный монтаж;
- » избыточная кривизна стен;
- » установка изделий без использования уровня;
- » естественный износ уплотнителей;
- » некачественная обработка силиконовым герметиком.

### **ВНИМАНИЕ!!!**

**Перед началом работ по установке душевого угла изучите данное руководство.**

### **ВНИМАНИЕ!!!**

**Производитель рекомендует доверить монтаж квалифицированным специалистам.**

Перед началом монтажа необходимо осмотреть все детали на наличие/отсутствие механических повреждений, которые могут быть вызваны при транспортировке.

### **ВНИМАНИЕ!!!**

**После монтажа деталей претензии по повреждениям не принимаются.**

Изделие крепится к стене при помощи пластиковых дюбелей (входят в комплект). Если дюбели из комплекта поставки не соответствуют типу стен, то они приобретаются отдельно.

Облицовка стен должна быть выполнена по уровню. Две стены, образующие угол для монтажа изделия, должны сходиться под углом **90 градусов**.



СОЗДАЙ ВАННУЮ СВОЕЙ МЕЧТЫ  
**МЕТАКАМ**  
www.metakam.ru

**ИНСТРУКЦИЯ ПО УСТАНОВКЕ И ЭКСПЛУАТАЦИИ  
ПОЛУКРУГЛОГО ДУШЕВОГО УГЛА**

## РЕКОМЕНДАЦИИ ПО НАНЕСЕНИЮ СИЛИКОНОВОГО ГЕРМЕТИКА

### ВНИМАНИЕ!!!

**Производитель настоятельно рекомендует при монтаже угла использовать только прозрачный антибактериальный силиконовый герметик.**

Это способствует долговечности покрытия и сохранению эстетической составляющей изделия.

Нанесение герметика является важнейшим моментом монтажа изделия и требует наличия опыта.

### ВНИМАНИЕ!!!

**Герметик наносится на очищенную, обезжиренную, сухую поверхность.**

Ширина шва должна быть вдвое больше его глубины. Затем производится затирка до образования пленки.

#### **Рекомендованные места обработки изделия:**

- » периметр неподвижных стекол с внутренней и внешней сторон;
- » примыкание нижней направляющей к поддону или трапу;
- » примыкание рамочных профилей к стенам с внутренней и внешней сторон.

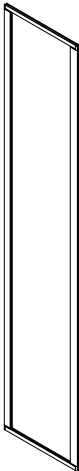
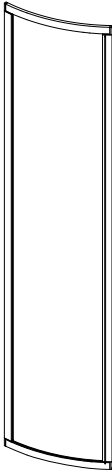

Допускается отсутствие нанесения силиконового герметика с внешней стороны изделия для сохранения эстетического вида примыкания к стенам.

### ВНИМАНИЕ!!!


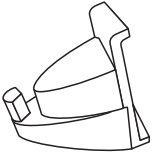
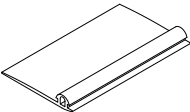
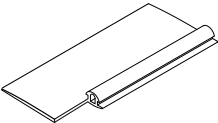







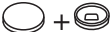
**По окончании герметизации рекомендуется не пользоваться изделием в течении 48 часов!**



## КОМПЛЕКТУЮЩИЕ

НОМЕР ПО СХЕМЕ СБОРКИ	НАИМЕНОВАНИЕ	КОЛИЧЕСТВО	ЭСКИЗ
1	ПАНЕЛЬ	2 шт.	
2	Дверца	2 шт.	
3	УСТАНОВОЧНЫЙ ПРОФИЛЬ	2 шт.	



НОМЕР ПО СХЕМЕ СБОРКИ	НАИМЕНОВАНИЕ	КОЛИЧЕСТВО	ЭСКИЗ
4	ДУГА КАРКАСА	2 шт.	
5	ПЕТЛЯ	8 шт.	
6.1	СИЛИКОНОВЫЙ УПЛОТНИТЕЛЬ	2 шт.	
6.2	СИЛИКОНОВЫЙ УПЛОТНИТЕЛЬ	2 шт.	
7	ШУЦ 3,9x13 со сверлом	4 шт.	
8	ГАЙКА М6	8 шт.	
9	ВИНТ М6x20	8 шт.	
10	ДЮБЕЛЬ ПЛАСТИКОВЫЙ 6x60	6 шт.	
11	ДЕМПФЕР	4 шт.	
12	ШУЦ 4x70	6 шт.	
13	ШУЦ 3,5x9,5 со сверлом (полусфера)	4 шт.	
14	ЗАГЛУШКА УНИВЕРСАЛЬНАЯ (декоративная)	10 шт.	



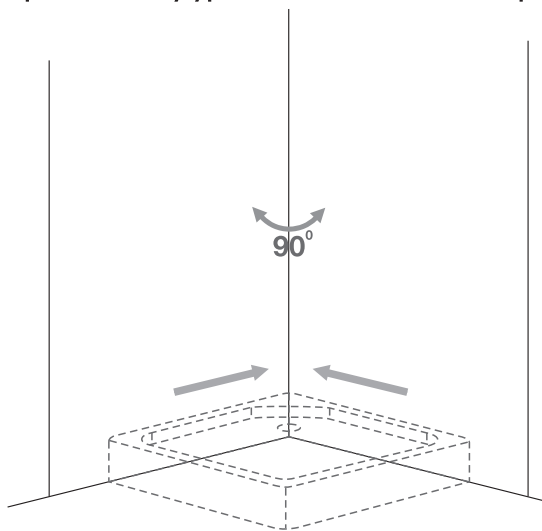
## ИНСТРУМЕНТ ДЛЯ МОНТАЖА

УРОВЕНЬ	ОТВЕРТКА (БИТА)	КАРАНДАШ	ДРЕЛЬ
			
СИЛИКОНОВЫЙ ГЕРМЕТИК	ШУРУПОВЕРТ	ТКАНЬ ДЛЯ ПРОТИРКИ	СБОРКУ ПРОИЗВОДИТЬ ВДВОЕМ
			

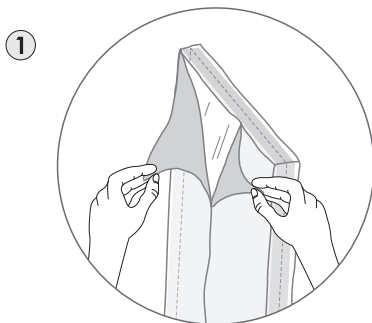
## МОНТАЖ ИЗДЕЛИЯ

### ВНИМАНИЕ!!!

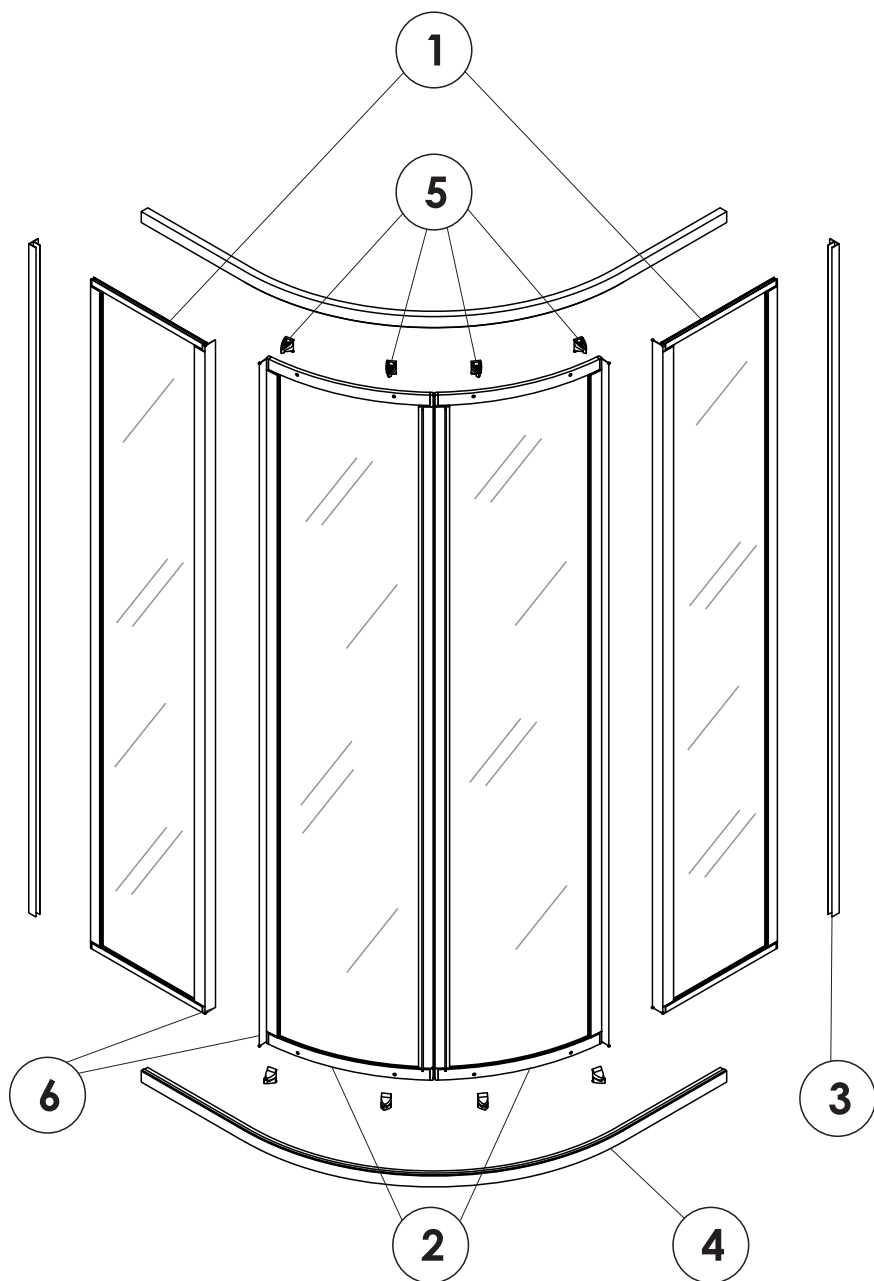
Монтаж изделия начинается только после окончания установки поддона по строительному уровню и подключения и проверки всех коммуникаций.



Удалите упаковку с деталей изделия (рис.1).

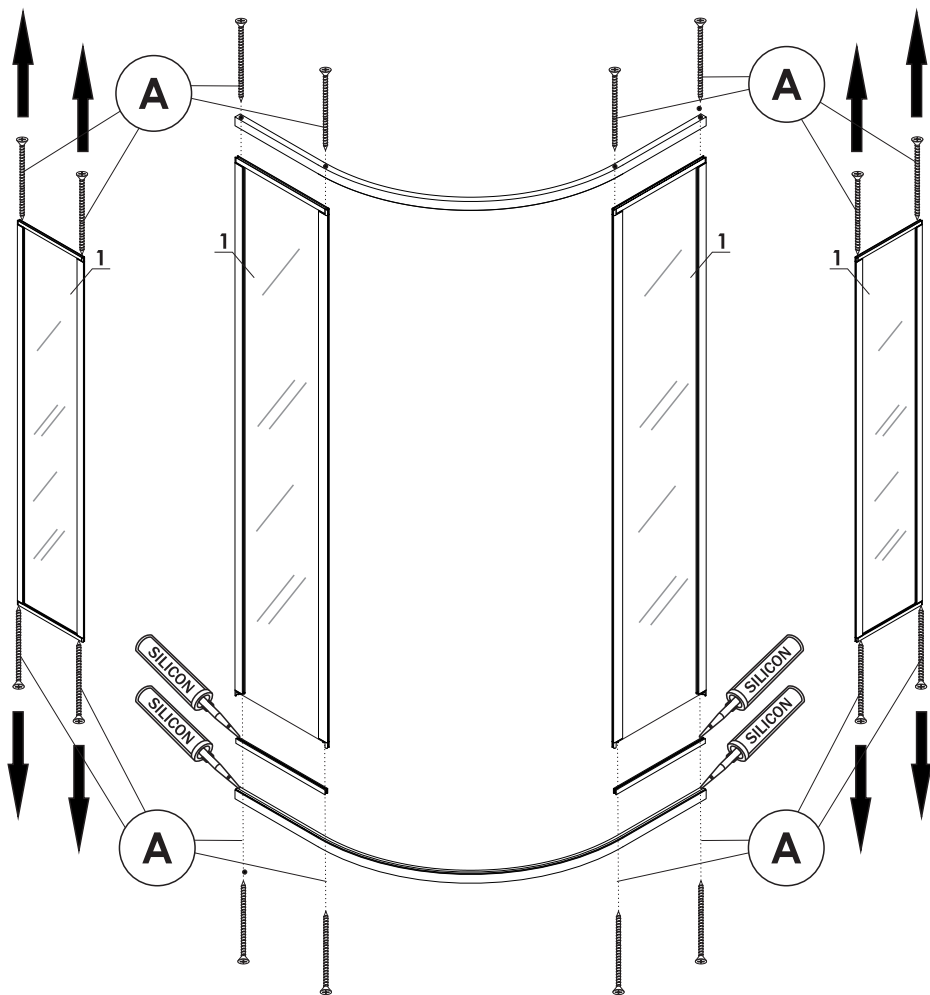


# СХЕМА СБОРКИ



1. Выкрутите шурупы (А) из панелей. Снимите профиль с панели, нанесите в паз профиля герметик и установите обратно. Протрите излишки герметика (рис. 2).

2



2. Закрепите дуги каркаса к панелям выкрученными на предыдущем шаге шурупами. В месте стыковки нижней дуги и панели нанесите герметик. После сборки уберите излишки герметика тканью.

**ВНИМАНИЕ!** Защитная пленка на панелях должна быть обращена внутрь душевого заграждения.

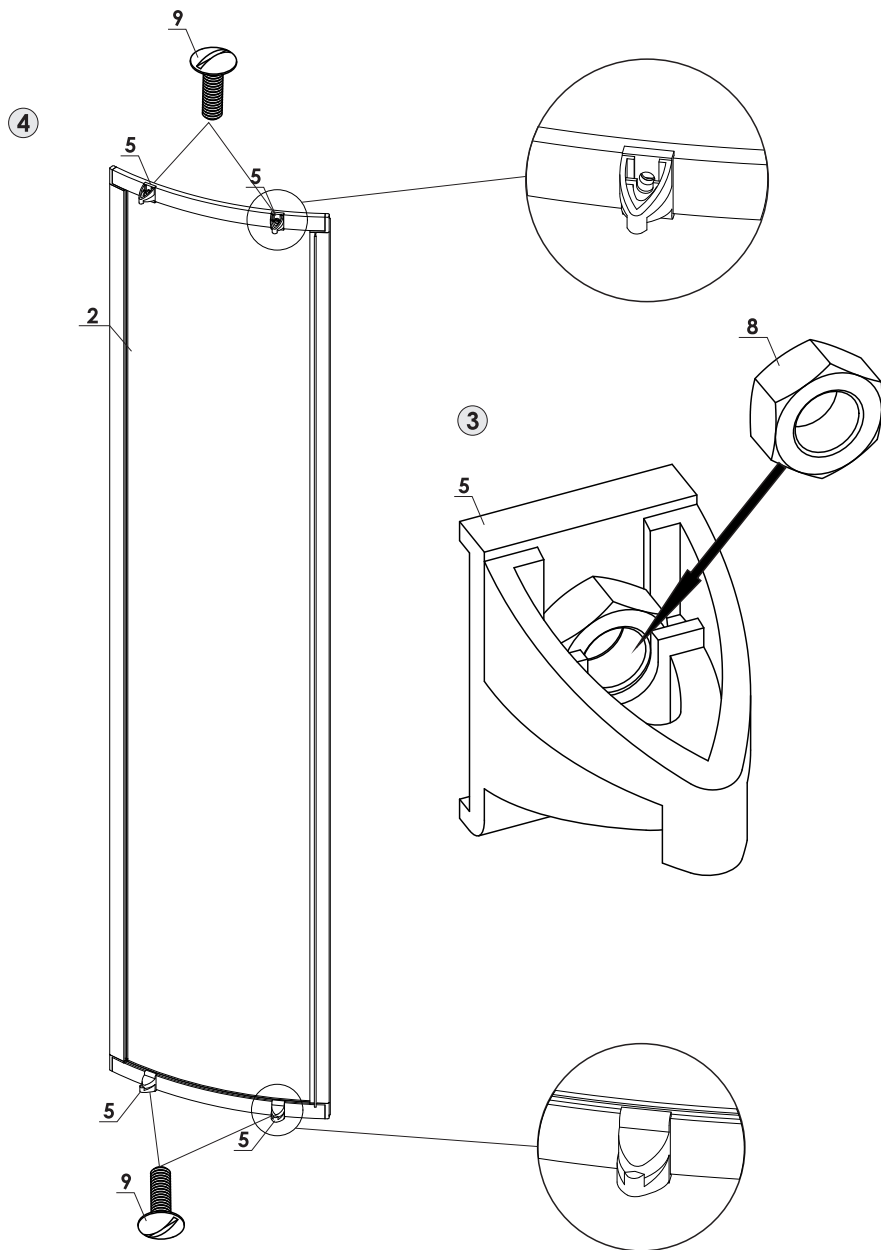


СОЗДАЙ ВАННУЮ СВОЕЙ МЕЧТЫ  
**МЕТАКАМ**  
www.metakam.ru

ИНСТРУКЦИЯ ПО УСТАНОВКЕ И ЭКСПЛУАТАЦИИ  
ПОЛУКРУГЛОГО ДУШЕВОГО УГЛА

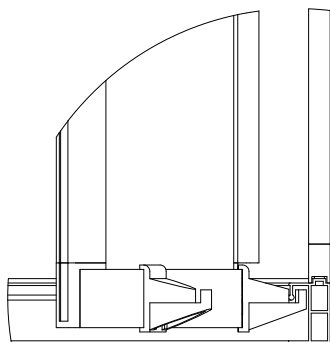
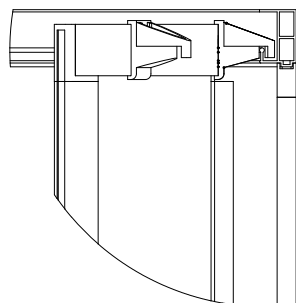
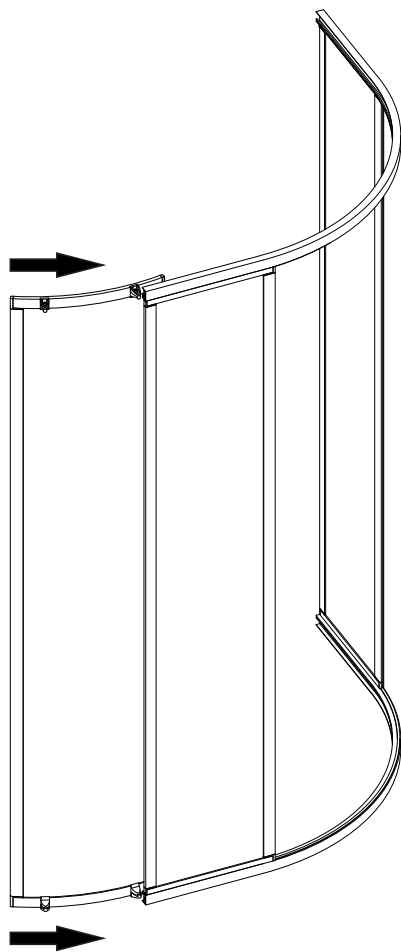


3. Поместите в петли гайки (рис.3). Установите петли на дверцах по указанной схеме, зафиксировав винтами (рис. 4).



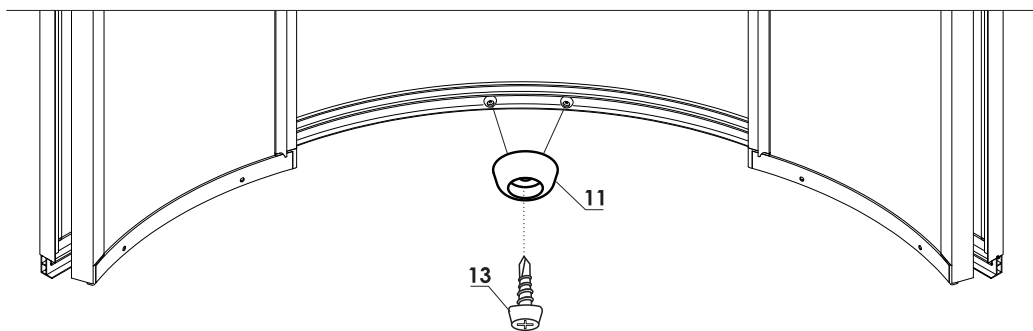
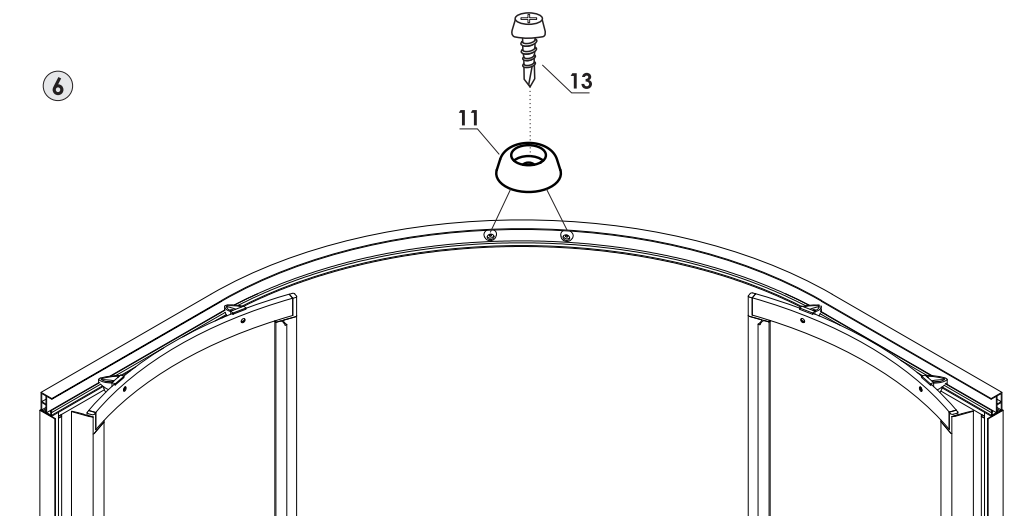
4. Заправьте дверцы в дуги каркаса, одновременно заводя верхнюю и нижнюю петли в зацепление с дугой (рис. 5).

5



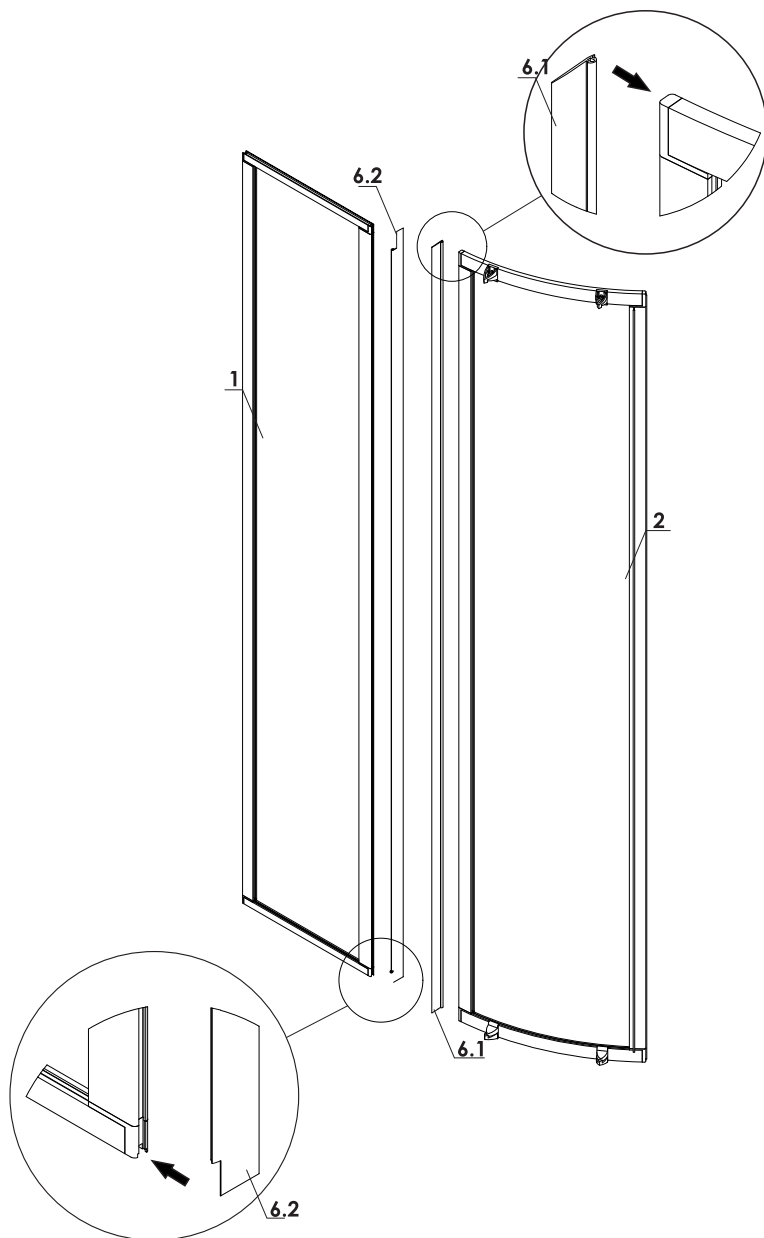
5. К дугам каркаса шурупами прикрутите демпферы согласно нанесенной разметке (рис. 6).

6



6. Вставьте силиконовый уплотнитель в пазы панелей и дверей (рис. 6).

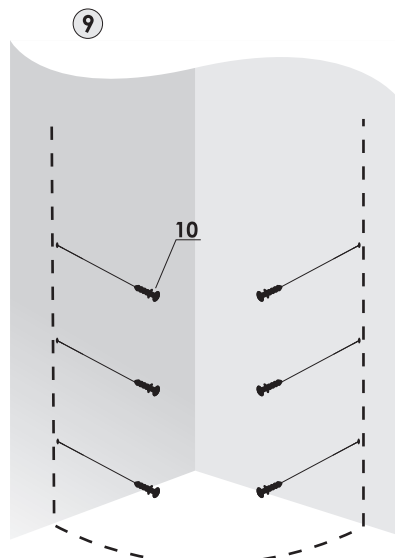
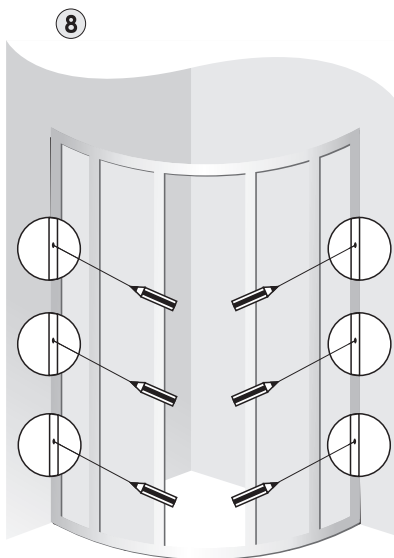
6



6. Оденьте установочный профиль на изделие (рис.7). Поставьте душевое ограждение по месту установки, нанесите разметку в местах крепления к стенам. Используйте строительный уровень.

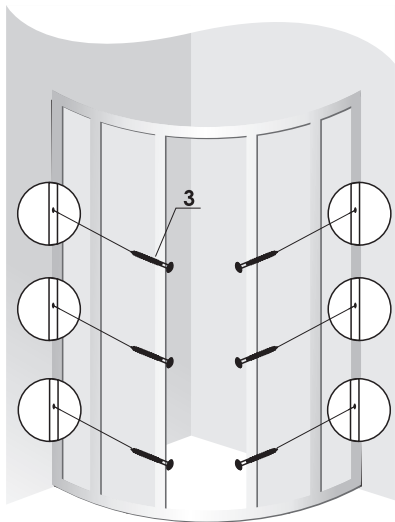


7. В установочном профиле просверлите три сквозных отверстия для крепления к стенам. Приложите установочный профиль к стене, нанесите разметку через просверленные отверстия (рис. 8). По разметке просверлите в стенах отверстия, установите в них дюбели (рис. 9).



8. Нанесите герметик на установочный профиль, закрепите его к стене шурупами (рис. 10)

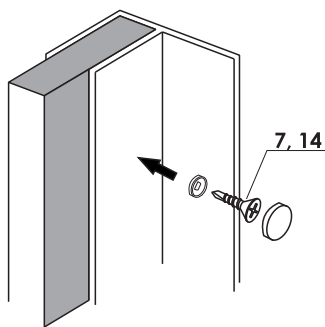
10



9. Нанесите герметик на душевой поддон в месте установки ограждения, установите ограждение, заправив панели в установочный профиль.

10. Зафиксируйте изделие в установочном профиле шурупами с внутренней стороны ограждения (рис. 11).

11



11. Осмотрите изделие, если требуется, дополнительно нанесите герметик в критичных местах.

12. Тканью удалите излишки герметика. Снимите защитную пленку с панелей и дверок изделия.

**ВНИМАНИЕ!!** Пользование изделием следует начинать после полного высыхания герметика (см. инструкцию герметика).



## ЭКСПЛУАТАЦИЯ И УХОД

1. При осуществлении водных процедур или мытья душевого угла стоит избегать попадания сильной струи воды на уплотнитель и места наименьшей герметизации.

2. **Для сохранения внешнего вида изделия в течение длительного времени, необходимо регулярно очищать его от известкового налета:**

- » используйте чистящие средства для ухода за пластиком;
- » используйте мягкие полотенца и салфетки из микрофибры;
- » избегайте абразивных средств.

3. **Уход за элементами из алюминия:**

- » детали изделия протирайте влажной тряпкой с добавлением мыла или мягких моющих средств;
- » регулярно очищайте направляющие.

### **ВНИМАНИЕ!**

**В случае появления протечек воды - место протекания высушить, обезжирить, обработать силиконовым герметиком.**

## ГАРАНТИЯ ПРОИЗВОДИТЕЛЯ

Производитель устанавливает на изделие гарантийный срок, который составляет **24 месяца** с момента приобретения изделия потребителем.

### **ВНИМАНИЕ!!!**

**По истечении гарантийного срока претензии потребителя по качеству изделия не принимаются.**

## ОГРАНИЧЕНИЯ ГАРАНТИИ

### **ВНИМАНИЕ!!!**

**Гарантия не распространяется на:**

- » дефекты, связанные с неправильной установкой;
- » дефекты, возникшие в связи с неправильным применением и уходом за изделием;
- » естественный износ изделия при интенсивном использовании;
- » повреждения изделия в связи с действием непреодолимой силы (стихия, пожар и т. п.);
- » дефекты, связанные с применением изделия в неправильных или экстремальных условиях.





POCC RU.HO12.H01354  
ТУ 22.23.12-002-77550768-2018

Производитель:  
**ООО «СибПласт»**,  
630068, Россия,  
г. Новосибирск,  
ул. Приграничная, 8  
☎ **8 /383/ 325 17 71**  
✉ **sales@metakam.ru**

Филиал:  
**ООО «СибПласт»**,  
143960, Россия, г. Реутов,  
Московская область,  
ул. Фабричная, 12  
☎ **8 /495/ 777 64 37**  
✉ **sale-m@metakam.ru**

Филиал:  
**ООО «СибПласт»**,  
620085, Россия,  
г. Екатеринбург,  
ул. Титова, 29  
☎ **8 /343/ 210 80 33**  
✉ **screen@metakam.ru**

Филиал:  
**ООО «Пластиклайн»**,  
02099, Украина, г.Киев,  
ул. Бориспольская, 9  
☎ **+38 /044/ 369 56 72**  
**+38 /067/ 433 77 66**  
✉ **sale@metakam.ua**