



Lavinia Boho

innovation & design



Инструкция по монтажу и эксплуатации
раковины One 33310001L

Уважаемые Потребители!

Благодарим Вас за выбор продукции Lavinia Boho. При производстве раковины применяются современные технологии: литье в формы под давлением, глазурирование на автоматических линиях с роботами напыления, обжиг в современных, полностью автоматизированных печах. Производитель оставляет за собой право вносить изменения в характеристики и комплектацию продукции без предварительного уведомления продавца и потребителя, сохраняя при этом заявленный срок гарантии.

Назначение изделия

Раковина подлежит установке в санитарных узлах зданий различного назначения, предназначена для санитарно-гигиенического применения.

Перед установкой

Обязательно ознакомьтесь и следуйте настоящей инструкции во избежание получения травм и порчи имущества.

До монтажа раковины ее необходимо хранить в неповрежденной заводской упаковке, сухом и проветриваемом помещении на расстоянии не менее 1 м от отопительных приборов с предохранением от попадания на изделие солнечных лучей. В случае заблаговременного вскрытия заводской упаковки необходимо повторно надежно упаковать раковину иными средствами упаковывания таким образом, чтобы исключить ее загрязнение или повреждение.

Запрещается ставить на раковину (в т.ч. в упаковке) любые предметы. Изделие подвержено механическим повреждениям.

Установка раковины должна производиться только квалифицированными специалистами-сантехниками (запрещается производить установку умывальника и любые ремонтные работы самостоятельно). Настоящая инструкция в части установки раковины подготовлена для использования квалифицированными специалистами-сантехниками, а в части эксплуатации раковины – для потребителей.

Для зажима фиксирующих элементов потребуются приложить определенные физические усилия. Однако чрезмерное физическое усилие может повредить изделие, а также причинить вред Вашему здоровью или имуществу. Пожалуйста, будьте предельно аккуратны и внимательны, осуществляя зажим фиксирующих элементов раковины.

Перед установкой умывальника проверьте соответствие комплектности изделия. Достаньте все комплектующие из упаковки и храните их в одном месте для исключения их утери.

Комплектация и инструкция по установке

Настоящая инструкция разработана для потребителей из Российской Федерации, Республики Беларусь, Республики Казахстан. В случае, если в государстве приняты технические нормативные правовые акты, регламентирующие санитарно-технические работы по монтажу раковин, а также подготовительные (предустановочные) работы, при установке раковин и выполнении подготовительных (предустановочных) работ следует руководствоваться как настоящей инструкцией, так и соответствующими положениями технических нормативных правовых актов.

До начала установки умывальника необходимо полностью завершить любые строительные работы в помещении санитарного узла, а также убедиться в полном и качественном выполнении всех подготовительных (предустановочных) работ (касающихся выравнивания поверхности, подвода воды, работоспособности системы канализации и т.д.).

При наличии любых защитных пленок и иных элементов упаковки – удалите их с изделия до начала установки. При выполнении работ по установке раковины следуйте мерам предосторожности, обычно предпринимаемым при выполнении сантехнических и механико-сборочных работ.

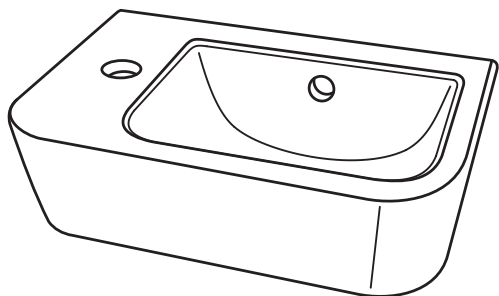
Подключение смесителя, устанавливаемого на раковину, необходимо осуществлять через фильтры, исключающие попадание вместе с водой механических примесей внутрь изделия.

Для гарантированного снижения давления в водопроводной сети (в целях исключения любых повреждений смесителя, устанавливаемого на раковину, в результате перепадов давления) необходимо установить редуктор давления (не входит в комплект).

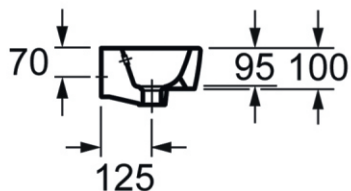
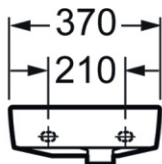
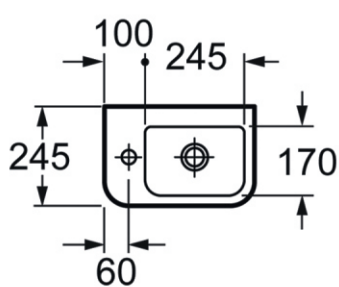
В целях гигиены и предотвращения попадания влаги под керамику рекомендуется применять герметики. Вспомогательные материалы (силикон, герметики и т.д.) и монтажные инструменты не входят в комплект и приобретаются отдельно.

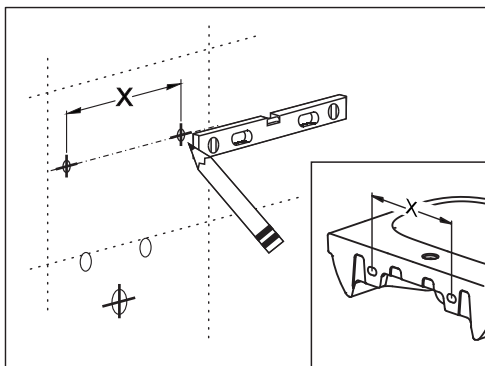
Комплектация:

- раковина;
- декоративное кольцо на перелив;
- комплект креплений;
- гарантийный талон;
- инструкции по монтажу и эксплуатации раковины.

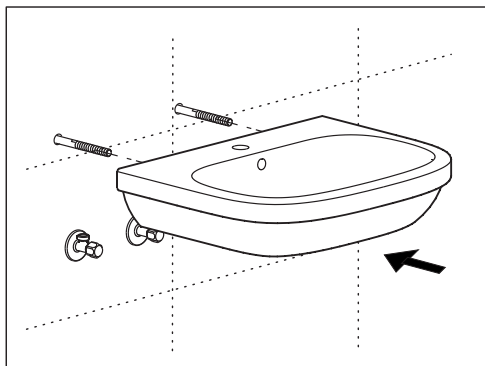


Для установки Вам потребуются следующие инструменты:

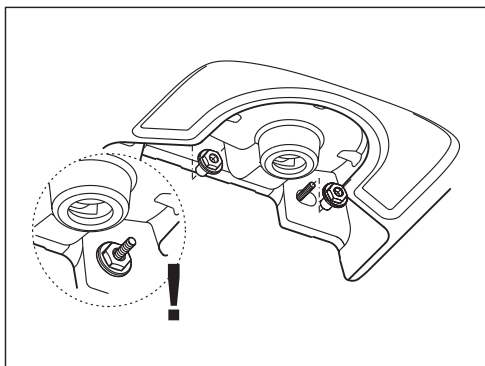




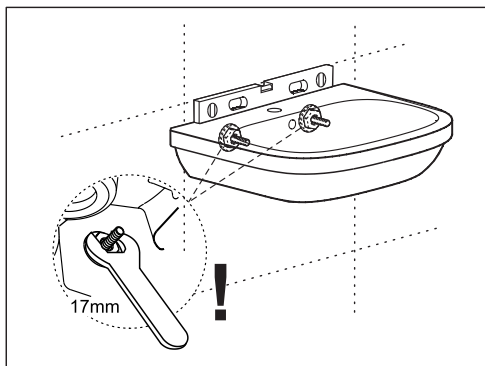
1. Произведите разметку по отверстиям раковины на стене.



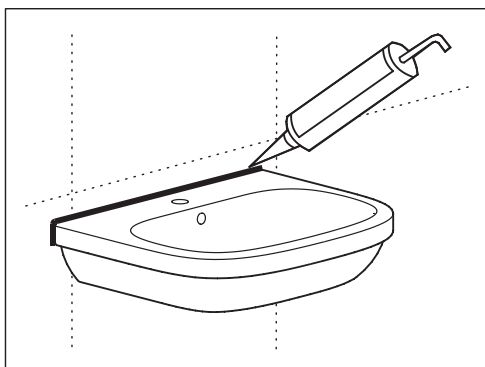
2. Просверлите отверстия, вставьте дюбеля и шпильки в отверстия.



3. Закрепите раковину к стене.



4. Отрегулируйте положение умывальника, затяните крепления.



5. При необходимости нанесите герметик согласно рисунку.

6. Установка завершена.

Правила эксплуатации

После окончания установки раковины проверьте прочность крепления.

Используйте умывальник только по прямому назначению.

Категорически запрещается:

- выбрасывать в раковину любой мусор, бытовые отходы;
- высыпать / выливать в раковину цементные и клеевые смеси / растворы;
- ставить или ронять на раковину любые предметы;
- становиться ногами на раковину.

Не допускайте контакта любых животных с умывальником.

Ежегодно проверяйте правильность и надежность установки раковины.

Не допускайте продолжительного воздействия прямых солнечных лучей на раковину.

Информация по уходу за изделием

Во избежание появления «ржавых» (желтых) пятен и точек, после каждого использования раковину необходимо насухо протирать керамику мягкой тканью.

Используя умывальник, избегайте применения воды плохого качества (жесткой, с механическими примесями и т.п.), не осуществляйте подключение смесителя, устанавливаемого на раковину, к водопроводной сети с параметрами, не соответствующими данной инструкции.

Глазурованная поверхность изделия легко чистится. Для очищения поверхности раковины используйте теплую мыльную воду; не используйте абразивные, кислотные, щелочесодержащие или иные агрессивные чистящие средства, органические и иные растворители, поскольку они могут повредить глазурованное покрытие изделия. Запрещается использовать при чистке раковины жесткие и проволочные щетки (и иные средства очистки, способные повредить поверхность изделия).

Ремонт раковины

Механические повреждения раковины (в т.ч. трещины, сколы и т.д.) ремонту не подлежат.

Ремонт смесителя, установленного на раковину, и канализации может осуществляться только квалифицированными сантехниками. Запрещается прочистка отверстия раковины с применением абразивных, кислотных, щелочесодержащих или иных агрессивных средств, органических и иных растворителей, а также механическим способом, способным причинить повреждения глазульному покрытию изделия.

Запрещается использовать умывальник с механическими повреждениями, а также при наличии неисправностей смесителя, установленного на раковину, или канализации. В случае неисправности смесителя необходимо незамедлительно перекрыть подачу воды до ее поступления в чашу раковины.

Транспортирование и перемещение раковины

Транспортирование раковины осуществляется только в неповрежденной заводской упаковке.

Допускается транспортировка любым видом транспорта, с предохранением груза от атмосферных осадков и механических повреждений в транспортных средствах согласно правилам перевозки грузов, действующим на каждом виде транспорта. Обязательно надежное крепление в кузове транспортного средства, исключающее любое повреждение умывальника при его транспортировке. При перевозке автомобильным транспортом, раковина, упакованная в неповрежденную заводскую упаковку, размещается исключительно на полу транспортного средства. Запрещается перевозка в два яруса или размещение поверх упаковки раковины любых других предметов.

Условия гарантии

Производитель и продавец гарантируют работоспособность раковины, а также возможность использования изделия в соответствии с его назначением в течение гарантийного срока.

Гарантийный срок на изделия из санитарного фарфора (раковина) указывается продавцом в гарантийном талоне.

Производитель и продавец не несут гарантийных обязательств (гарантия аннулируется) при обнаружении дефектов, возникших в результате неправильной установки, неквалифицированного ремонта, небрежной эксплуатации, несоблюдения правил транспортирования, перемещения, эксплуатации и ухода за раковиной.

Гарантия не распространяется на обычный износ, вызванный нормальным использованием.

Повторный монтаж раковины, утилизация

Умывальник рассчитан только на однократный монтаж. Запрещается установка и эксплуатация ранее установленного и демонтированного умывальника.

Утилизация раковины осуществляется в соответствии с законодательством государства, в котором установлена раковина.

Дополнительно

Раковина в условиях монтажа и эксплуатации не выделяет в окружающую среду токсичных веществ и не оказывает, при непосредственном контакте, вредного влияния на организм человека.

Умывальники не подлежат обязательной сертификации.



laviniaboho.com