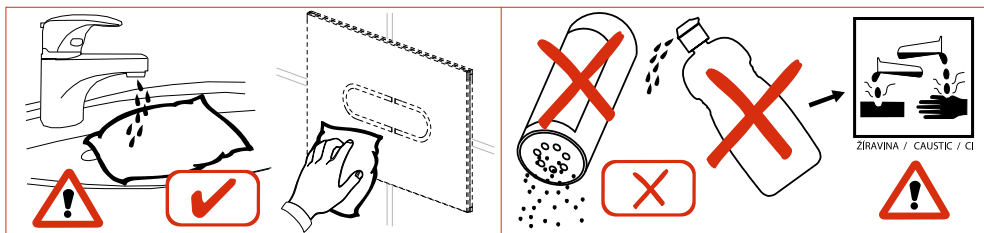




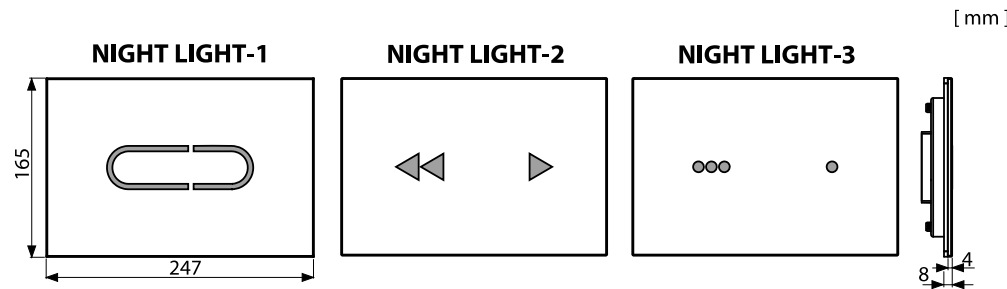
Technické parametry: Technické parametre: Technical parameters: Технические параметры: Technische parameter: Parametry techniczne: Műszaki paraméterek: Parametri tehnici:	
Napájení čidla: Napájanie čidla: Sensor power supply: Источник питания датчика: Sensorquelle: Zasilanie czujnika: Az érzékelő táplálása: Sursa de alimentare a senzoruului:	
12V DC 1A	
Odběr v klidovém stavu: Odber v pokojnom stave: Standby power: Резервное потребление: Stromabnahme in Ruhelage: Moc: Áramfelvétel nyugalmi állapotban: Consumul în așteptare:	
20mA	
Výstup: Výstup: Output: Выход: не более: Output: Wyjście: Kimenet: Lesire:	
max 800mA	
Vlnová délka zařízení: Vlnová dĺžka zariadenia: Wave length: Длина волны: Wellenlänge der Strahlung: Długość fali: A sugárzás hullámhossza: Lungimea de undă a radiației:	
850nm	
Specifikace zdroje: Špecifikácia zdroja: Source specifications: Исходные характеристики: Quellenspezifikation: Specyfikacja źródła: A forrás specifikációja: Specificații sursei:	Konstantní napětí: Konštantné napätie Constant power: постоянное напряжение: Konstante Spannung: Steale napięcie stale: Konstans feszültség: Tensiune constantă: DC 12V/12W
Provozní tlak: Provozný tlak: Optimum operating pressure: Рабочее давление: Optimaler Betriebsdruck: Ciśnienie robocze: Uzemi nyomás: Presiune de funcționare:	
min 0,15 - max 0,5 MPa	



Alca plast, s. r. o.
 Bratislavská 2846, 690 02 Břeclav, Česká republika
 Tel.: +420 519 821 117 – prodej ČR
 Tel.: +420 519 821 041 – export, Fax: +420 519 821 083
 e-mail: alcaplast@alcaplast.cz, www.alcaplast.cz



NIGHT LIGHT-1 ■ NIGHT LIGHT-2 ■ NIGHT LIGHT-3



| CZ Dodávka obsahuje:

- 1 - Kompletní tlačítko NIGHT LIGHT
- 2 - Kabel pro napájení tlačítka (3 m) se svorkovnicí a pojistkou
- 3 - Adaptační sada pro modulové splachování
- 4 - Flexibilní trubka Ø10 mm - délka 5 m
- 5 - Zdroj napětí 12V DC 1A
- 6 - Radová lámací svorkovnice - 2 svorky

| EN Package contains:

- 1 - Complete flush plate NIGHT LIGHT
- 2 - Power cable (3 m) with terminal block and fuse
- 3 - Adapter kit for module's flushing
- 4 - Flexible pipe Ø10 mm - length 5 m
- 5 - Power supply 12V DC 1A
- 6 - Breaking terminal row - 2 terminals

| DE Lieferumfang:

- 1 - Komplette Betätigungsplatte NIGHT LIGHT
- 2 - Kabel für Anschluss der Betätigungsplatte (3 m) mit Klemme und Sicherung
- 3 - Adaptierungsset für modulare Spülung
- 4 - Flexi-Rohr Ø10 mm - 5 m
- 5 - Spannungsquelle 12V DC 1A
- 6 - Klemmleiste - 2 Klemmen

| HU A szállítmány tartalma:

- 1 - Komplex NIGHT LIGHT nyomólap
- 2 - Nyomólap tápkábel (3 m) sorkapocs terminállal és biztosítékkal
- 3 - Adaptációs készlet a modulós öblítéshez
- 4 - Flexibilis cső Ø10 mm - 5 m
- 5 - Feszültség forrása 12V DC 1A
- 6 - Megszakító terminál sor - 2 terminál

| SK Dodávka obsahuje:

- 1 - Kompletné tlačítko NIGHT LIGHT
- 2 - Kábel pre napájanie tlačítka (3 m) so svorkovnicou a poistkou
- 3 - Adaptačná sada pro modulové splachovanie
- 4 - Flexibilná trubka Ø10 mm - 5 m
- 5 - Zdroj napätia 12V DC 1A
- 6 - Radová lámacia svorkovnica - 2 svorky

| RU В комплект входят:

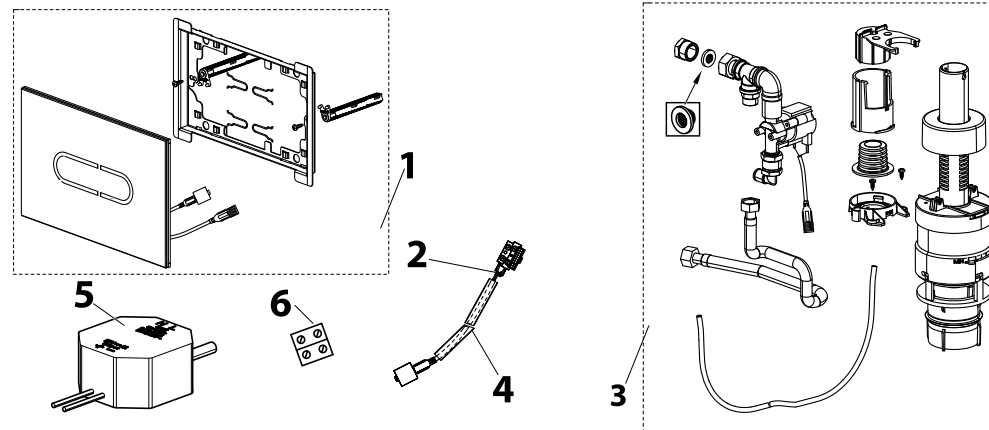
- 1 - NIGHT LIGHT кнопка
- 2 - Кабель питания кнопки (3 м) с клеммной колодкой и предохранителем
- 3 - Комплект для модульного смыва
- 4 - Гибкий шнур Ø10 мм - 5 м
- 5 - Источник напряжения
- 6 - Клеммная колодка - 2 клеммы

| PL Pakiet zawiera:

- 1 - Kompletny przycisk NIGHT LIGHT
- 2 - Kabel zasilający (3 m) z listwą zaciskową i bezpiecznikiem
- 3 - Zestaw adapterów do modułu
- 4 - Rura elastyczna Ø10 mm - 5 m
- 5 - Źródło napięcia 12V DC 1A
- 6 - Zacziski przyłączeniowe - 2 zaciski

| RO Livrarea include:

- 1 - Clapetă completă NIGHT LIGHT
- 2 - Cablu de alimentare buton (3 m) cu bloc de contact și siguranță
- 3 - Kit adaptor de clătire modulară
- 4 - Tub flexibil Ø 10 mm - 5 m
- 5 - Sursa de tensiune 12V DC 1A
- 6 - Placă borne - 2 cleme



| CZ Dodávka neobsahuje:

- elektroinstalační krabice
(Minimální zvolené krytí elektroinstalační krabice musí odpovídat podmínkám jejího umístění a normám příslušné země.)

| SK Dodávka neobsahuje:

- elektroinstalačnú krabicu
(Minimálne zvolené krytie elektroinstalačnej krabice musí zodpovedať podmienkam jej umiestnenia a normám príslušnej krajiny.)

| EN Package does not contain:

- electrical junction box
(Minimal protection of the electrical junction box must correspond to the location conditions and standards of the country.)

| RU В комплект не входят:

- электромонтажная коробка
(Минимальное покрытие электромонтажной коробки должно соответствовать условиям ее местоположения и стандартам страны.)

| DE Nicht im Lieferumfang:

- Elektroinstallierungsbox
(Die gewählte Mindestdeckung der Elektroinstallierungsbox muss den Positionsbedingungen und den Normen des Landes entsprechen.)

| PL Pakiet nie zawiera:

- elektryczna skrzynka przyłączeniowa
(Minimalna ochrona skrzynki instalacji elektrycznej musi odpowiadać warunkom i normom lokalizacyjnym kraju.)

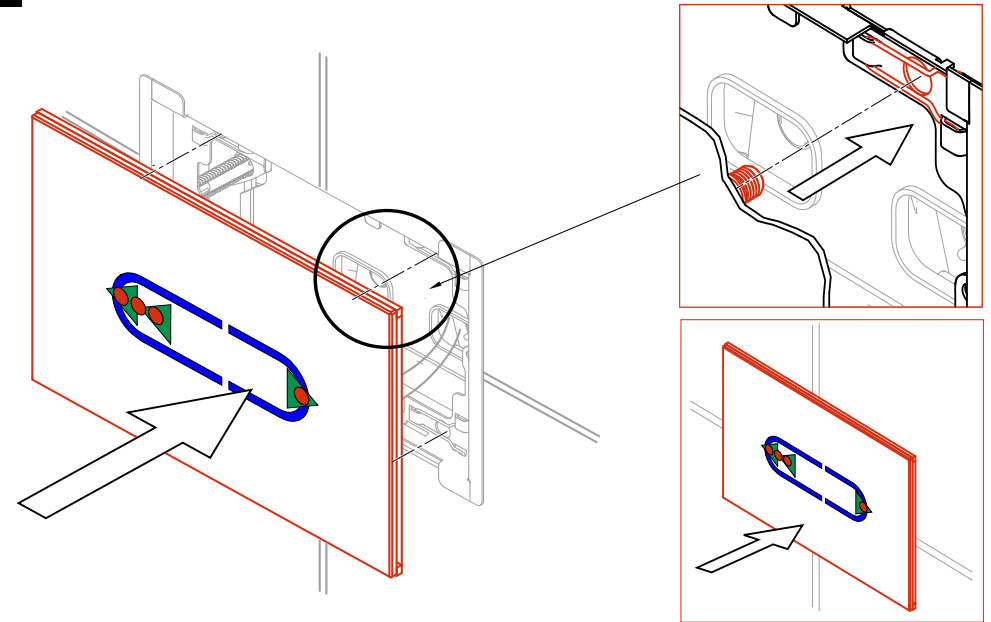
| HU A szállítmány nem tartalmazza az alábbiakat:

- Villanszerelő doboz
(A kiválasztott villanszerelő doboz védettségé meg kell, hogy feleljen az elhelyezés, valamint az adott ország vonatkozó és érvényes szabványainak.)

| RO Livrarea nu include:

-casetă electroinstalație
(Acoperirea minimă aleasă a casetei electroinstalației trebuie să corespundă condițiilor de amplasare și standardelor țării respective.)

17

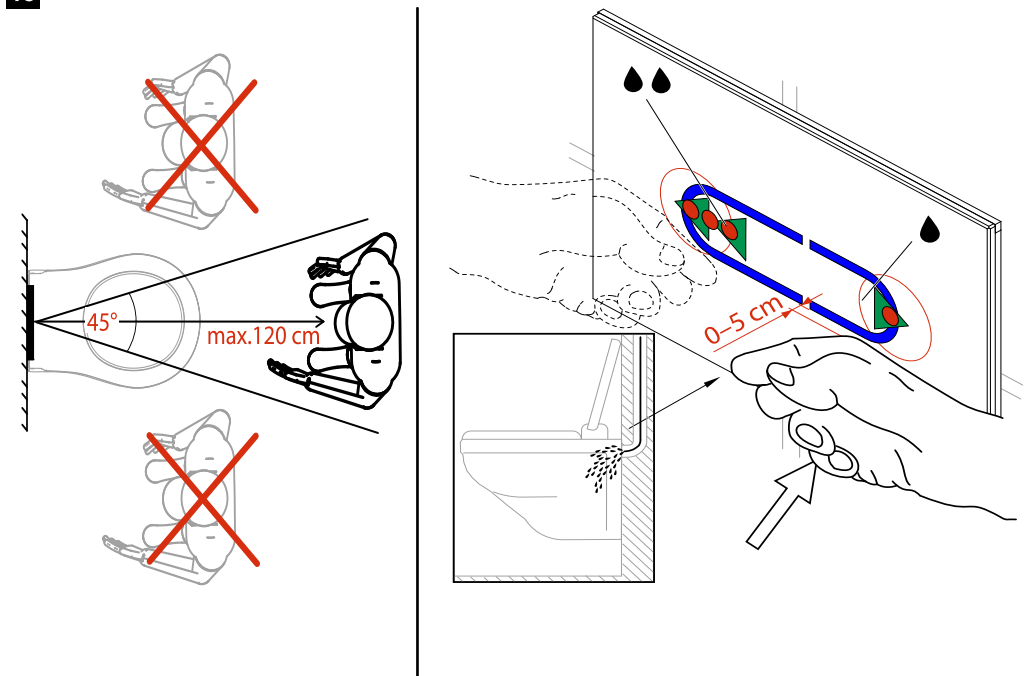


18



| CZ Upozornění: Tlačítko NIGHT LIGHT je určeno pouze pro ovládání předstěnových instalačních systémů vyrobených firmou Alcaplast. Tlačítko NIGHT LIGHT nelze instalovat na předstěnové instalační systémy SLIM. Používejte pouze dle dodaného návodu. Při nedodržení pracovního postupu nebo nedodržení parametrů napájecího zdroje může dojít k poškození produktu nebo úrazu elektrickým proudem. Tlačítko NIGHT LIGHT musí být napájeno pouze zdrojem napětí, který je součástí balení tohoto výrobku. V případě poškození síťového kabelu zdroje napětí není možné vyměnit pouze tento síťový kabel, ale je nutná výměna celého zdroje napětí. Při zapojování svorkovnic dbajte na to, aby byl každý vodič zapojen na správnou svorku podle náčrtu zapojení. Instalaci tlačítka musí provádět pouze osoba s příslušným platným oprávněním v oboru elektro, podle zákonů a předpisů daného státu. **POZOR!! PŘÍSLUŠNÝ NAPÁJECÍ OKRUH MUSÍ BYT CHRÁNĚN PŘÍSLUŠNÝM PŘÍSLUŠNÝM CHRÁNÍČEM 30mA A OBSAHOVAT OCHRANU PROTI PŘEPĚTÍ KATEGORIE III.** Elektroinstalační krabice pro umístění zdroje napětí nesmí být instalována uvnitř předstěnového instalačního systému. Vždy musí být instalována mimo dosah vody a dle platných norem příslušné země. Do elektroinstalační krabice se zdrojem napětí pro tlačítko musí být přivedeno síťové napětí 230V AC. Prodávající není odpovědný za vady nebo škodu způsobenou (1) instalací provedenou v rozporu s návodem, (2) instalací provedenou v rozporu s právními předpisy účinnými v místě a čase instalace, (3) instalací provedenou osobou, která nespĺňuje požadavky pro provedení této instalace stanovené právními předpisy účinnými v místě a čase instalace. Použití výrobku pouze pro splachování WC, pro které je výrobek určen. Pozor na kvalitu vody ve vodovodním řádu. V případě výskytu nečistot a naplavenin ve vodovodním řádu může dojít k upčání a poškození ventilu. Za takto vzniklá poškození nenesí výrobce odpovědnost a nelze na ně uplatňovat záruku.

| SK Upozornenie: Tlačidlo NIGHT LIGHT je určené len pre ovládanie predstennových instalačných systémov vyrobených firmou Alcaplast. Tlačidlo NIGHT LIGHT nie je možné inštalovať na predstennové instalačné systémy SLIM. Používajte iba podľa dodaného návodu. Pri nedodržaní pracovného postupu alebo nedodržaní parametrov napájacieho zdroja môže dôjsť k poškodeniu produktu alebo úrazu elektrickým prúdom. Tlačidlo NIGHT LIGHT musí byť napájané iba zdrojom napätia, ktorý je súčasťou balenia tohto výrobku. V prípade poškodenia sieťového kábla zdroja napätia nie je možné vymeniť len tento sieťový kábel, ale je nutná výmena celého zdroja napätia. Pri zapojovaní svorkovnic dbajte na to, aby bol každý vodič zapojený na správnu svorku podľa náčrtu zapojenia. Inštaláciu tlačítka musí prevádzať iba osoba s príslušným platným oprávnením v obore elektro, podľa zákonov a predpisov daného štátu. **POZOR!! PŘÍSLUŠNÝ NAPÁJECÍ OKRUH MUSÍ BYT CHRÁNĚN PŘÍSLUŠNÝM PŘÍSLUŠNÝM CHRÁNÍČEM 30mA A OBSAHOVAT OCHRANU PROTI PŘEPĚTÍ KATEGORIE III.** Elektroinstalačná krabica pre umiestnenie zdroja napätia nesmie byť inštalovaná vo vnútri predstennového instalačného systému. Vždy musí byť inštalovaná mimo dosah vody a podľa platných noriem príslušnej krajiny. Do elektroinstalačnej krabice so zdrojom napätia pre tlačítko, musí byť zapojené sieťové napätie 230V AC. Predávajúci nie je zodpovedný za vady alebo škodu spôsobenú (1) inštaláciou prevedenou v rozporu s návodom, (2) inštaláciou prevedenou v rozporu s právnymi predpismi účinnými v mieste a čase inštalácie, (3) inštaláciou prevedenou osobou, ktorá nespĺňa požiadavky pre privedenie tejto inštalácie stanovenej právnymi predpismi účinnými v mieste a čase inštalácie. Pozor na kvalitu vody vo vodovodnom poriadku. V prípade výskytu nečistôt a naplavenín vo vodovodnom poriadku môže dôjsť k upchaniu a poškodeniu ventilu. Za takto vzniknuté poškodenie nenesie výrobca zodpovednosť a nemožno na ne uplatňovať záruku.



CZ Následně je možné přepnout zařízení do pracovního režimu nastavením přepínače **SW** do polohy **0** a stiskem tlačítka **TL** po dobu 1s.

SK Následne je možné prepnúť zariadenie do pracovného režimu nastavením prepínača **SW** do polohy **0** a stiskem tlačítka **TL** po dobu 1s.

EN It is then possible to switch the device to working mode by setting the **SW** switch to **0** position and pressing **TL** for 1s.

RU После можно переключить устройство в рабочий режим, установив переключатель **SW** в положение **0** и нажав кнопку **TL** в течение 1 секунды

DE Anschließend wird die Betätigungsplatte in den Arbeitsbetrieb durch die Positionierung des **SW**-Knopfes in die Position **0** und durch Halten des **TL**-Knopfes für die Dauer 1 Sekunde genommen.

PL Następnie urządzenie można przełączyć w tryb pracy, ustawiając przełącznik **SW** na pozycję **0a** i naciskając **TL** przez 1s.

HU Ezután át lehet kapcsolni a berendezést munka üzemmódba az **SW** váltókapcsoló **0a** állásba állításával a **TL** nyomólap 1 mp-nyi időtartamra történő lenyomásával.

RO Apoi este posibilă trecerea dispozitivului în modul de lucru prin setarea comutatorului **SW** în poziția **0** și apăsarea butonului **TL** timp de 1 secundă.

EN WARNING: The flush plate NIGHT LIGHT is intended only for flushing of Alcaplast pre-wall installation systems. The flush plate NIGHT LIGHT cannot be installed on pre-wall installation systems SLIM. Use only in line with the user manual. Failure to follow the workflow or not complying with the power source parameters may cause the product damage or electric shock. The flush plate NIGHT LIGHT must only be powered by the power supply included in the package. In case of damage to the power supply network cable it is not possible to replace only the power cord, but it is necessary to replace the entire voltage source of your power adapter. When involving the terminal rows ensure that each wire is joined on the right terminal according to the colour wiring diagram. Installation of the flush plate illumination must be only performed by a licensed expert in the field of electronic for the given country. **WARNING!!! CORRESPONDING POWER SOURCE CIRCUIT MUST BE PROTECTED BY A 30mA FUSE AND CONTAIN PROTECTION AGAINST OVERVOLTAGE CATEGORY III.** Electrical junction box for placing the power source must not be placed inside of pre-wall installation system. It must be always placed away from the water and in line with the valid standards of the country. A 230V AC mains voltage must be supplied to the electrical junction box with the power supply for the flush plate. The seller is not responsible for the damage caused by (1) the installation performed in contravention of the instructions, (2) the installation performed in contravention of the law in effect at the time and place of installation, (3) installation performed by the person who does not meet the requirements for the implementation of this installation prescribed by the regulations in effect at the time and place of installation. Attention on the quality of water in the public water supply. In the case of occurrence of dirt and silt in the water supply may clogging and damage to the valve occur. In case of this damage the manufacturer does not take the responsibility and the warranty does not cover these cases.

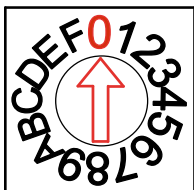
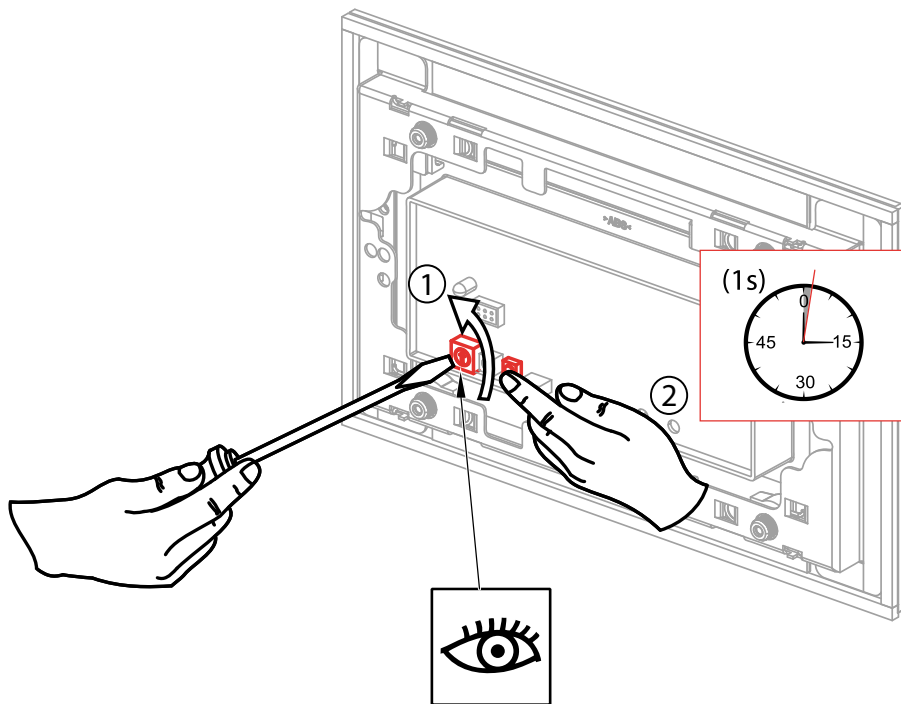
RU ВНИМАНИЕ! Кнопка NIGHT LIGHT предназначена только для управления системами установки фирмы Alcaplast. Кнопка NIGHT LIGHT не предназначена для установки на скрытых системах установки SLIM. Используйте только согласно прилагаемой инструкции. Повреждение изделия или поражение электрическим током могут возникнуть, если не соблюдается технология рабочего процесса или несоблюдение параметров источника электропитания. Кнопка NIGHT LIGHT должна быть подключена к источнику питания, входящего в комплект поставки данного устройства. В случае повреждения сетевого кабеля невозможно заменить только этот кабель питания, но необходимо заменить блок питания. При подключении клемм убедитесь, что каждый провод подключен к правильной клемме, в соответствии с электрической схемой. Установка подвески кнопок должна выполняться только лицом с соответствующей квалификацией в области электро, в соответствии с законодательством и правилами данного государства. **ВНИМАНИЕ!** ИСТОЧНИК ПИТАНИЯ ДОЛЖЕН БЫТЬ ЗАЩИЩЕН ЭЛЕКТРОПРЕДОХРАНИТЕЛЕМ С ЗАЩИТНЫМ ТОКОМ 30 мА И ИМЕТЬ ОХРАНУ ПРОТИВ ПЕРЕНАПРЯЖЕНИЯ III. Электромагнитная коробка для размещения источника питания не должна устанавливаться внутри системы установки. Она всегда должна устанавливаться вне досягаемости воды и в соответствии с применимыми стандартами страны. В электромагнитную коробку с источником питания для кнопки должно быть подведено сетевое напряжение 230В AC. Продавец не несет ответственности за дефекты или повреждения, вызванные (1) если установка выполняется вопреки инструкции, (2) установка осуществляется вопреки закону, времени и месте установки (3) установка производится человеком, который не соответствует требованиям, предъявляемым к реализации этой установки. Особое внимание к качеству воды. В случае присутствия грязи или других нечистот в водопроводе может засорен и поврежден клапан. В результате этого ущерба производитель ответственности не несет и подобные случаи не покрываются гарантией.

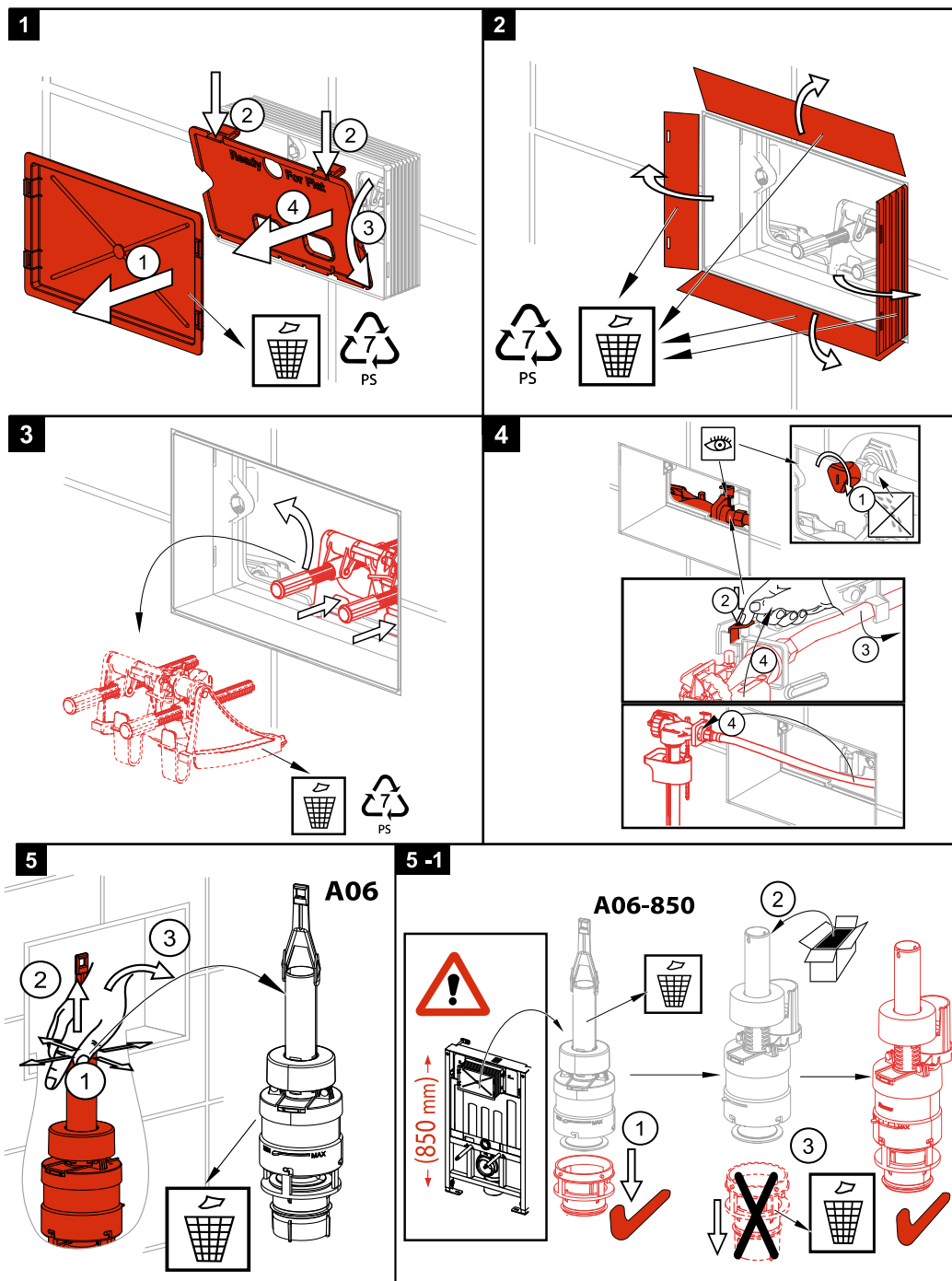
DE ACHTUNG: Die Betätigungsplatte NIGHT LIGHT dient nur zur Betätigung der Vorwandinstallationssysteme, die von der Firma Alcaplast hergestellt wurden. Die Betätigungsplatte NIGHT LIGHT kann auf die Vorwandinstallationssysteme SLIM installiert werden. Nutzung nur anhand der beigelegten Anleitung. Bei Nichteinhaltung der Montageanleitung oder bei Nichteinhaltung der Quellenparameter kann es zur Beschädigung des Produkts oder zu einem Stromschlag kommen. Die Betätigungsplatte NIGHT LIGHT darf nur mit der Stromquelle versorgt werden, die im Lieferumfang dieses Produktes miteinbezogen ist. Im Falle einer Beschädigung des Netzkabels der Stromquelle muss die komplette Stromquelle gewechselt werden. Beim Anschließen der Klemmleisten geben Sie darauf Acht, dass jeder Stromleiter anhand des Anschlussbilds an die richtige Klemme angeschlossen wird. Die Installation der Beleuchtung der Betätigungsplatten muss nur von einer Person durchgeführt werden, die eine gültige Befähigung im Bereich Elektroinstallation hat, die den Gesetzen und Vorschriften des jeweiligen Landes entspricht. **ACHTUNG!!! DER STROMKREIS MUSS MIT EINEM STROMSCHUTZ 30 mA GESCHÜTZT WERDEN. UND ER MUSS EINEN ÜBERSPANNUNGSSCHUTZ DER KATEGORIE III HABEN.** Die Elektroinstallationsbox zur Befestigung der Quelle darf nicht innerhalb des Vorwandinstallationssystems installiert werden. Sie muss immer außerhalb der Reichweite des Wassers und nach den gültigen Normen des jeweiligen Landes installiert werden. In die Elektroinstallationsbox mit der Stromquelle für die Betätigungsplatte muss eine Netzspannung von 230 V AC geführt werden. Die Verkäuferin haftet nicht für Defekte oder Schäden, die durch (1) eine der Montageanleitung widersprechende Installation, (2) eine den rechtlichen Vorschriften, die in Ort und Zeitpunkt der Insallation geltend waren, widersprechende Installation, (3) eine Installation, die von einer Person durchgeführt wurde, die nicht die in Ort und Zeitpunkt wirkenden rechtlich festgeschriebenen Anforderungen erfüllt, verursacht wurden. Achtung! Beachten Sie unbedingt die Qualität des Wasser und die Sauberkeit der Wasserleitung. Der Ventl kann durch Schmutz und Anschwemmung beschädigt und verstopft sein. Bei solchen Schäden trägt der Hersteller keine Verantwortung und diese Schäden sind nicht durch die Garantie abgedeckt.

PL OSTRZEŻENIE: Przycisk NIGHT LIGHT służy wyłącznie do sterowania systemem montażu podtynkowego Alcaplast. Przycisk NIGHT LIGHT nie może być zainstalowany w systemach instalacji podtynkowej SLIM. Używaj tylko zgodnie z instrukcją obsługi. Nieprzestrzeganie instrukcji lub awaria zasilania może doprowadzić do uszkodzenia produktu lub porażenia prądem. Przycisk NIGHT LIGHT może być zasilany wyłącznie przez zasilacz dołączony do tego produktu. W przypadku uszkodzenia kabla zasilającego, należy wymienić cały zasilacz, nie można wymienić tylko przewodu zasilającego. Podczas podłączania zacisków upewnij się, że każdy przewód jest podłączony do właściwego zacisku zgodnie ze schematem elektrycznym. Instalacja podświetlania przycisków może być przeprowadzana wyłącznie przez osobę posiadającą odpowiednie uprawnienia w zakresie elektryki, zgodnie z przepisami obowiązującymi w danym kraju. **OSTRZEŻENIE!!! KOREKTOR ZASILANIA MUSI BYĆ ZABEZPIECZONY PRZEZ WYŁĄCZNIK RÓNICOWOPRĄDOWY 30mA WG KATEGORIE POMIAROWEJ III (CAT III).** Skrzynka elektryczna służąca do umieszczenia źródła zasilania nie może być umieszczona w systemie montażu podtynkowego. Musi być zawsze umieszczona z dala od wody, wilgoci i zgodnie z obowiązującymi standardami kraju. Napięcie sieciowe 230 V AC musi być doprowadzone do skrzynki elektrycznej z zasilaniem dla przycisku. Sprzedawca nie ponosi odpowiedzialności za szkody spowodowane przez (1) instalację przeprowadzoną niezgodnie z instrukcjami, (2) instalację przeprowadzoną niezgodnie z prawem obowiązującym w czasie i miejscu instalacji, (3) jeżeli instalacja wykonana jest przez osobę bez stosownych uprawnień dotyczących wdrożenia tej instalacji, określonych w przepisach obowiązujących w czasie i miejscu instalacji. Uwaga na jakość wody w wodociągu. W przypadku występowania zanieczyszczeń w wodzie, może zostać zapchany lub uszkodzony zawór. W takim przypadku producent nie ponosi odpowiedzialności za powstałe szkody i uszkodzenie nie będzie naprawiane w ramach gwarancji.

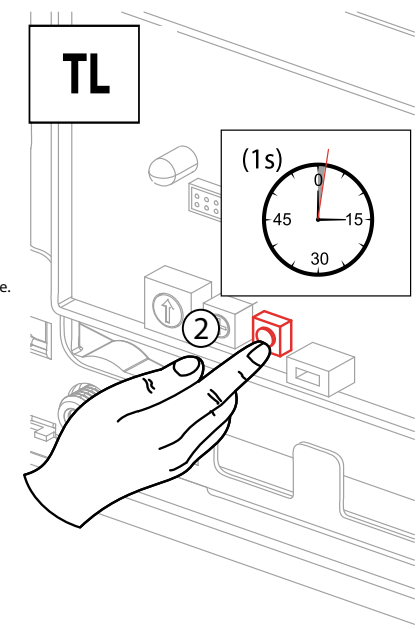
HU FIGYELMEZTETÉS: A NIGHT LIGHT nyomólap kizárólag a Alcaplast cég által gyártott falsíkon kívüli szerelési rendszerek vezérléséhez való. A NIGHT LIGHT nyomólapok nem lehet installálni a SLIM falsíkon kívüli szerelési rendszerekre. Kizárólag a mellékelt utasítás szerint használjuk. Amennyiben nem kerül betartásra a megfelelő munkafolyamat, ill. a tápfeszültség forrás paraméterei, előfordulhat a termék károsodása, ill. fennáll az elektromos áram okozta sérülés veszélye. A NIGHT LIGHT nyomólap kizárólag olyan feszültség forrásal táplálható, amelyet a termék csomagolása tartalmaz. Amennyiben a feszültség forrás hálózati kábele megrongálódik, nem elegendő csupán ez a hálózati kábel kicserélni, ki kell cserélni a teljes tápfeszültség forrást. A kapcsok bekötése közben ügyeljünk arra, hogy minden egyes vezeték a megfelelő kapacsa legyen kötve a kapcsolási rajz szerint. A nyomólapok háttérvilágításának installálását kizárólag olyan személy végezheti, aki erre az elektromos szakmában jogosult, az adott ország törvényi előírásainak megfelelően. **FIGYELME!!! A TÁPFESZÜLTÉG ADOTT ÁRAMKÖRÉT 30 mA ÉRTÉKŰ ÁRAMVÉDELJEMMEL KELL ELLÁTNI, TOVÁBBÁ III. KATEGORIÁS TULFESZÜLTÉG ELÉNI VÉDELMEZTETÉSSEL.** A tápfeszültség forrás elhelyezését szolgáló villanyzerelő doboz nem szabad a falsíkon kívül szerelési rendszerekbe telepíteni. Minden esetben távol kell elhelyezni a víz hatásától, továbbá, a szerelést az adott ország érvényes szabványai szerint szükséges elvégezni. A nyomólap tápfeszültség forrását tartalmazó villanyzerelő dobozba be kell vezetni a 230V AC hálózati feszültséget. Az eladó fél nem felel azokért a meghibásodásokért, ill. károkért, amelyek az alábbi okok miatt keletkeznek (1) a szerelési utasításnál ellentétben végzett installáció, (2) a telepítés helyén és idejében hatályos jogi rendelkezésekkel ellentétben installáció, (3) a telepítést olyan személy végzi el, aki nem tesz eleget az installálás elvégzésére vonatkozó – az adott helyen és időben hatályos – jogi rendelkezéseknek. Vigyázat a víz minőségére a vízvezetékben. Abban az esetben, ha szennyeződés és üledék keletkezik a vízvezetékben, eldugulhat a vízrendszer és károsodhat a szelep. Az ebből eredő károkért nem felelős a gyártó, és nem vonatkozik rájuk a garancia.

RO ATENȚIE: Clapeta de acționare NIGHT LIGHT este destinată exclusiv rezervorului WC încastrate Alcaplast. Clapeta NIGHT LIGHT nu poate fi instalată pe rezervoarele WC Slim. Utilizați numai conform instrucțiunilor furnizate. În cazul nerespectării procedurilor de lucru sau în cazul nerespectării parametrilor sursei de alimentare se ajunge la deteriorarea produsului sau vă puteți electrocuta. Clapeta NIGHT LIGHT trebuie să fie alimentată numai de sursa de alimentare care este livrată împreună cu acest produs. În cazul deteriorării cablului de rețea, nu este posibilă înlocuirea numai a acestui cablu de rețea, trebuie înlocuită întreaga sursă de tensiune. La conectarea plăcii cu borne, asigurați-vă că fiecare cablu este conectat la borna corectă conform schemei de conexiuni. Instalarea iluminării clapetelor trebuie efectuată numai de o persoană cu autorizarea corespunzătoare în domeniul electric, în conformitate cu prevederile legale și reglementările țării respective. **ATENȚIE !!** Circuitul sursei de alimentare trebuie să fie protejat cu un dispozitiv de protecție de curent de 30 mA și să conțină o protecție de categoria III împotriva supratensiunii. Caseta electroinstalatiei pentru amplasarea sursei de alimentare nu trebuie pusă în spațiul din interiorul rezervorului WC încastrat/într-o deauna trebuie să fie instalată în afara unor surse de apă și în conformitate cu standardele aplicabile în țara respectivă. În caseta electroinstalatiei cu sursa de alimentare a clapetei trebuie conectată o tensiune de rețea de 230V AC. Vanzătorul nu este responsabil pentru defecțiunile sau daunele cauzate de (1) instalarea neconformă cu instrucțiunile, (2) instalarea în contradicție cu legile în vigoare la locul și în momentul instalării, (3) instalarea de către persoane care nu îndeplinesc cerințele pentru instalare stabilite de legile în vigoare la locul și în momentul instalării. Atenție la calitatea apei din rețeaua de alimentare publică. Depunerea impuritatilor din rețeaua de apă poate deteriora supapa. Deteriorarea produsului în aceste condiții atrage pierderea garanției iar producătorul nu își asumă răspunderea.



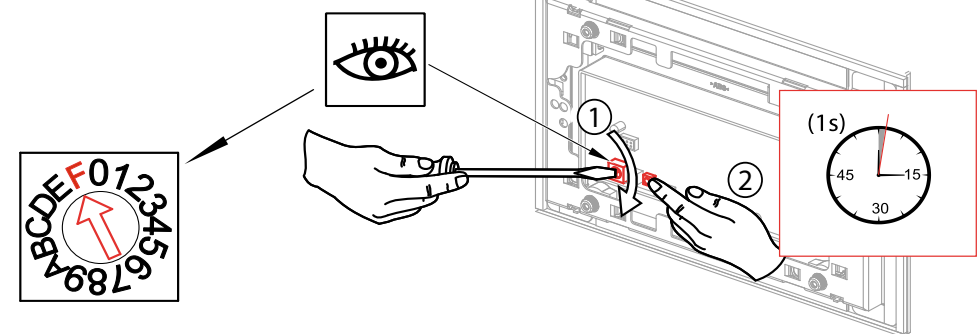


- | CZ Potvrzení nastavení stiskem tlačítka TL po dobu 1s.
- | SK Potvrdenie nastavení stiskom tlačítka TL po dobu 1s.
- | EN Confirm the settings by pressing the TL button for 1s.
- | RU Подтвердите настройки, нажав кнопку TL в течение 1с.
- | DE Bestätigung der Einstellung durch Halten des TL-Knopfes für die Dauer 1 Sekunde.
- | PL Ustawienia należy potwierdzić, naciskając przycisk TL przez 1s.
- | HU A beállítások jóváhagyása a TL nyomólap 1 mp-ig tartó lenyomásával.
- | RO Confirmați setările prin apăsarea butonului TL timp de 1 secundă.



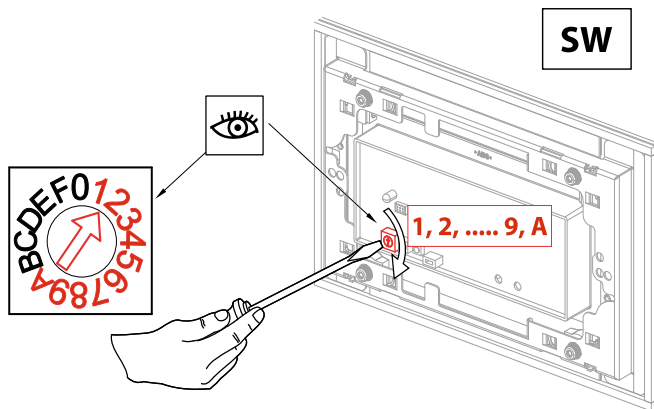
B3

- | CZ Po nastavení všech požadovaných parametrů je novou konfigurací nutno uložit do paměti zařízení. Toto uložení se provede nastavením přepínače SW do polohy F a stiskem tlačítka TL po dobu 1s.
- | SK Po nastavení všetkých požadovaných parametrov je novú konfiguráciu potrebné uložiť do pamäte zariadenia. Toto uloženie sa vykoná nastavením prepínača SW do polohy F a stiskom tlačítka TL po dobu 1s.
- | EN Once all the required parameters have been set, the new configuration needs to be stored in the device memory. This is done by setting the SW switch to the position F and pressing TL button for 1s.
- | RU После установки всех необходимых параметров нужно сохранить новую конфигурацию в памяти устройства. Это делается путем установки переключателя SW в положение F и нажатия TL в течение 1 секунды.
- | DE Nach Einstellung aller gewünschter Parameter muss die neue Konfiguration gespeichert werden. Das speichern wird durch die Positionierung des SW-Knopfes in die Position F und durch Halten des TL-Knopfes für die Dauer 1 Sekunde durchgeführt.
- | PL Po ustawieniu wszystkich wymaganych parametrów nowa konfiguracja musi zostać zapisana w pamięci urządzenia. Poprzez ustawienie przełącznika SW w pozycji F i naciśnięcie przez 1 s przycisku TL.
- | HU Az összes kívánt paraméter beállítását után az új konfigurációt el kell menteni a berendezés memóriájában. Ezt a mentést úgy végezzük el, hogy az SW váltókapcsolót az F állásba állítjuk, és a TL nyomólapot 1 mp-nyi időtartamra lenyomva tartjuk.
- | RO După ce au fost setați toți parametrii necesari, noua configurație trebuie salvată în memoria dispozitivului. Acest lucru se realizează prin setarea omulatorului SW în poziția F și prin apăsarea butonului TL timp de 1s.



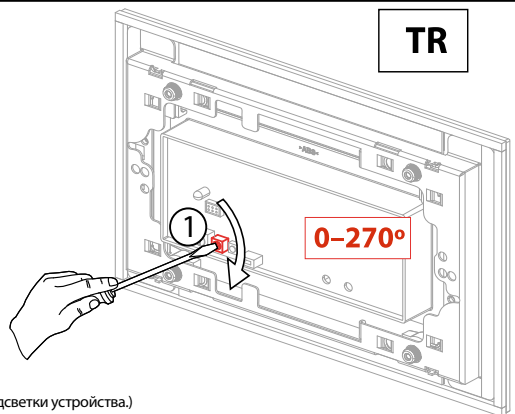
- | CZ Nastavování parametrů se provádí ve třech krocích následujícím způsobem:
- | SK Nastavovanie parametrov sa vykonáva v troch krokoch nasledujúcim spôsobom:
- | EN Parameter setting is done in three steps as follows:
- | RU Настройка параметров выполняется в три этапа:
- | DE Parameter-Einstellungen werden in drei Schritten durchgeführt:
- | PL Ustawienie parametru odbywa się w trzech etapach:
- | HU A paraméterek beállítására három lépésben történik a következő módon:
- | RO Setarea parametrilor se face în trei etape în următorul mod:

B1



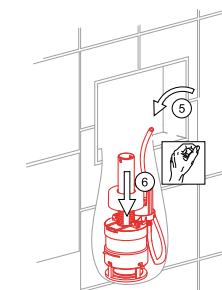
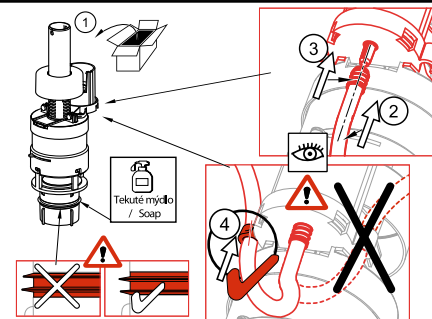
- | CZ Navolením požadovaného parametru přepínačem SW.
- | SK Navolením požadovaného parametru prepínačom SW.
- | EN Selecting the desired parameter by the SW switch.
- | RU Выбор требуемого параметра с помощью переключателя SW.
- | DE Auswahl des gewünschten Parameters mit dem SW-Knopf.
- | PL Wybór żądanego parametru za pomocą przełącznika SW.
- | HU A kívánt paraméter kiválasztásával az SW váltókapcsolóval.
- | RO Selectarea parametrului dorit cu comutatorul SW.

B2

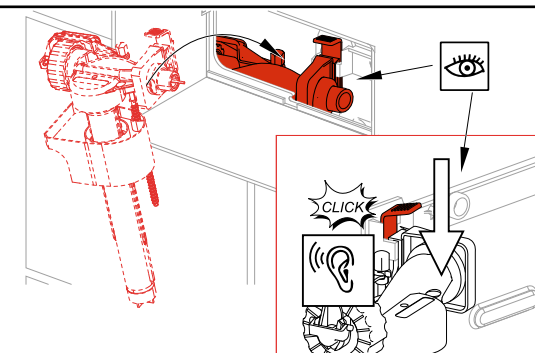
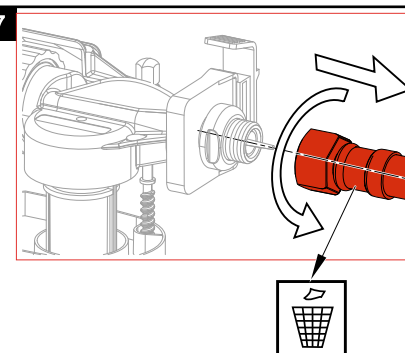


- | CZ Navolením požadované hodnoty (0-270°) trimrem TR. (Změny hodnoty jsou indikovány změnou jasu barvy zařízení.)
- | SK Navolením požadovanej hodnoty (0-270°) trimerom TR. (Zmeny hodnoty sú indikované zmenou jasu alebo farby zariadenia.)
- | EN Select the desired value (0-270°) by the TR trimmer. (Changes to the value are indicated by changing the brightness or colour of the device.)
- | RU Выбирайте нужное значение (0-270°) с помощью триммера TR. (Изменения значения сопровождаются изменением яркости или цвета подсветки устройства.)
- | DE Auswahl des gewünschten Wertes (0-270°) mit dem TR-Trimmer. (Änderungen werden durch Helligkeits- oder Farbänderungen indiziert.)
- | PL Wybór żądanej wartości (0-270°), za pomocą trymera TR. (Zmiany wartości są sygnalizowane zmianą jasności lub koloru urządzenia.)
- | HU A kívánt paraméter érték kiválasztásával (0-270°) a TR trimmer segítségével. (Az érték változását a berendezés fényerejének, vagy színének változása jelzi.)
- | RO Selectarea valorii dorite (0-270°) trimmer TR. (Modificările valorii sunt indicate prin modificarea luminozității sau a culorii dispozitivului.)

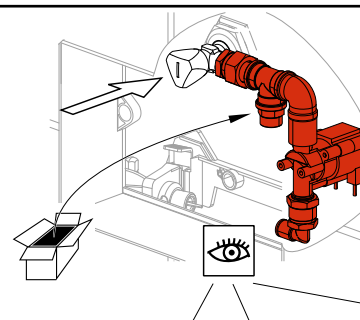
6



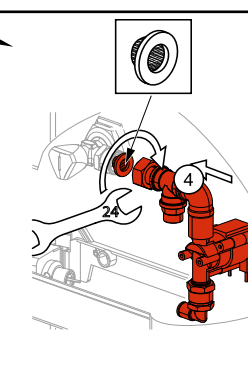
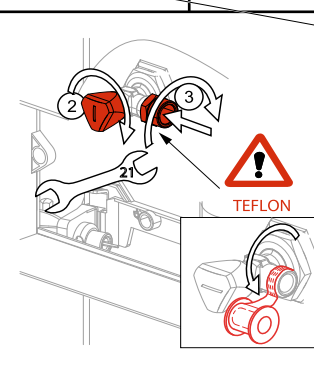
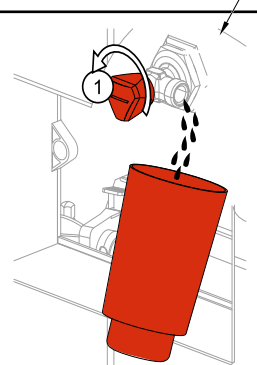
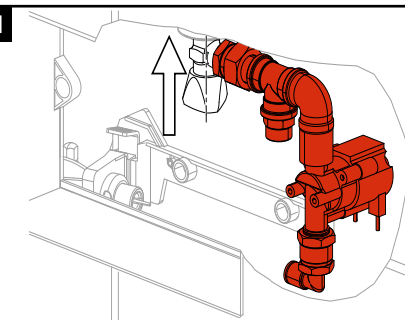
7

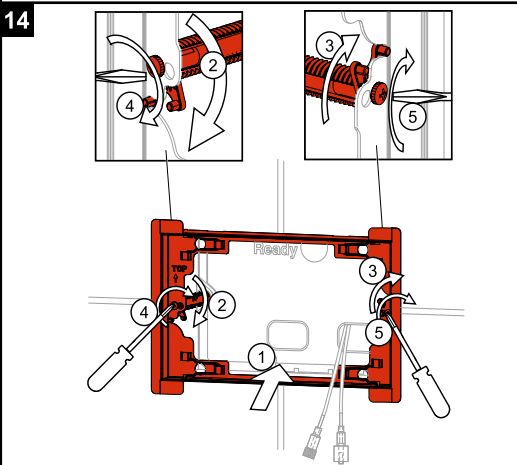
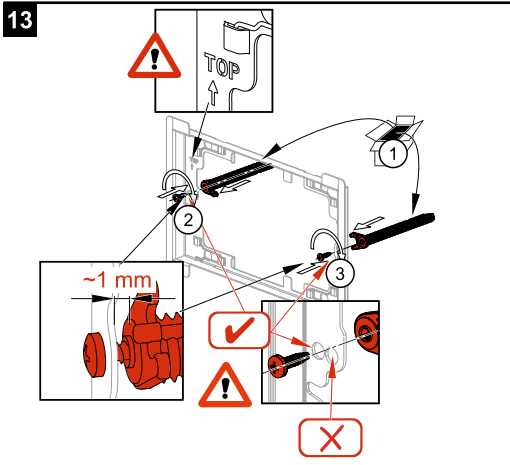
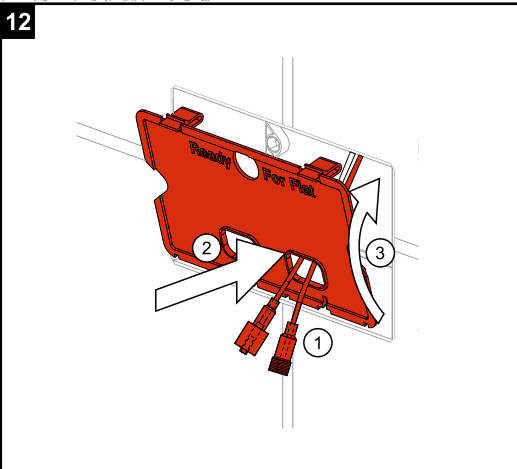
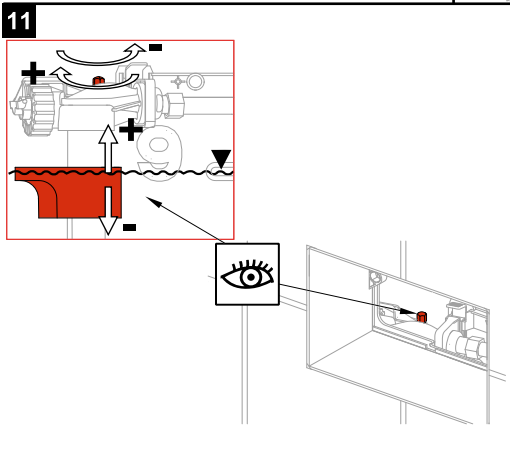
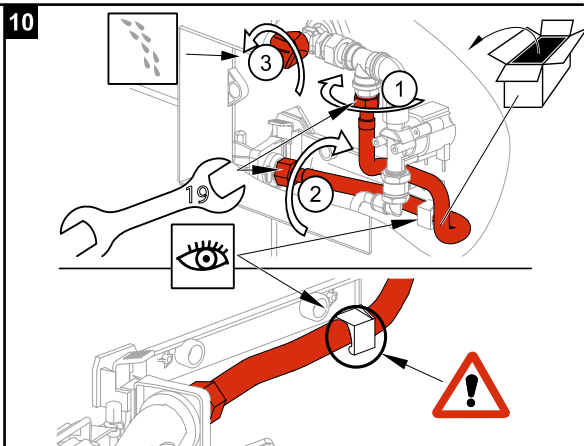
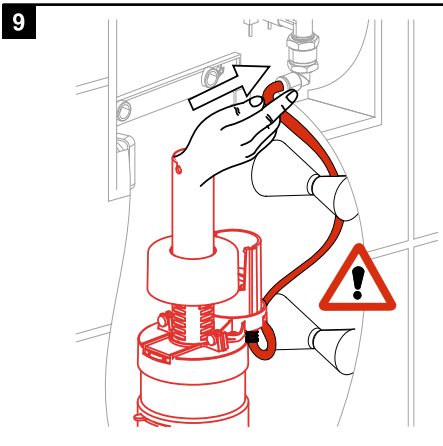


8



8-1





| CZ

- 0 - Provozní (pracovní) režim tlačítka - vždy po nastavení
- 1 - Barva malé spláchnutí (bílá, žlutá, zelená, červená, modrá)
- 2 - Barva velké spláchnutí (bílá, žlutá, zelená, červená, modrá)
- 3 - Barva detekce osoby (bílá, žlutá, zelená, červená, modrá)
- 4 - Jas
- 5 - Doba malého spláchnutí (1,0, 1,5, 2,0, 2,5, 3,0 s)
- 6 - Doba velkého spláchnutí (4,0, 4,5, 5,0, 5,5, 6,0 s)
- 7 - Rozsvícení při detekci / Trvalý svit (červená, bílá)
- 8 - Doba svitu po ukončení detekce (20 s - 1 hod)
- 9 - Vzdálenost detekce osoby (50 - 120 cm)
- A - Citlivost senzorů pro splachování WC (0 - 5 cm)
- E - Reset do výrobního nastavení
- F - Uložení konfigurace

| EN

- 0 - Operating (working) flush plate mode - always after setting
- 1 - Small flush colour (white, yellow, green, red, blue)
- 2 - Large flush colour (white, yellow, green, red, blue)
- 3 - Person detection colour (white, yellow, green, red, blue)
- 4 - Brightness
- 5 - Small flush duration (1.0, 1.5, 2.0, 2.5, 3.0 s)
- 6 - Large flush duration (4.0, 4.5, 5.0, 5.5, 6.0 s)
- 7 - Detection light / Permanent light (red, white)
- 8 - Duration of light after end of detection (20 s - 1 h)
- 9 - Person detection distance (50 - 120 cm)
- A - Sensor sensitivity for WC flushing (0 - 5 cm)
- E - Reset to factory settings
- F - Save the configuration

| DE

- 0 - Betriebs- (Arbeits-) Modus der Betätigungsplatte
- 1 - Farbe kleine Spülung (weiß, gelb, grün, rot, blau)
- 2 - Farbe große Spülung (weiß, gelb, grün, rot, blau)
- 3 - Farbe Personenerkennung (weiß, gelb, grün, rot, blau)
- 4 - Helligkeit
- 5 - Dauer kleine Spülung (1,0, 1,5, 2,0, 2,5, 3,0 s)
- 6 - Dauer große Spülung (4,0, 4,5, 5,0, 5,5, 6,0 s)
- 7 - Beleuchtung bei Detektion / Dauerbeleuchtung (rot, weiß)
- 8 - Beleuchtungsdauer nach Detektionsschluss (20 s - 1 Stunde)
- 9 - Detektionsreichweite (50 - 120 cm)
- A - Sensorensensibilität für WC-Spülung (0 - 5 cm)
- E - Zurücksetzen auf Werkseinstellungen
- F - Konfiguration speichern

| HU

- 0 - A nyomólap üzemi (munka) üzemmódja - mindig a beállítás után
- 1 - A kis öblítés színe (fehér, sárga, zöld, piros, kék)
- 2 - A nagy öblítés színe (fehér, sárga, zöld, piros, kék)
- 3 - Személy felismerés színe (fehér, sárga, zöld, piros, kék)
- 4 - Fényerő
- 5 - A kis öblítés időtartama (1,0, 1,5, 2,0, 2,5, 3,0 s)
- 6 - A nagy öblítés időtartama (4,0, 4,5, 5,0, 5,5, 6,0 s)
- 7 - Felismeréskor el kezd világítani / Tartós fény (piros, fehér)
- 8 - A világítás időtartama a felismerés befejezése után (20 s - 1 óra)
- 9 - Személy felismerésének távolsága (50 - 120 cm)
- A - Az érzékelők érzékenysége a WC öblítéséhez WC (0 - 5 cm)
- E - Reset a gyári beállításra
- F - Konfiguráció mentése

| SK

- 0 - Prevádzkový (pracovní) režim tlačítka - vždy po nastavení
- 1 - Farba malé spláchnutie (biela, žltá, zelená, červená, modrá)
- 2 - Farba veľké spláchnutie (biela, žltá, zelená, červená, modrá)
- 3 - Farba detekcie osoby (biela, žltá, zelená, červená, modrá)
- 4 - Jas
- 5 - Doba malého spláchnutia (1,0, 1,5, 2,0, 2,5, 3,0 s)
- 6 - Doba veľkého spláchnutia (4,0, 4,5, 5,0, 5,5, 6,0 s)
- 7 - Rozsvietenie pri detekcii / Trvalý svit (červená, biela)
- 8 - Doba svitu po ukončení detekcie (20 s - 1 hod)
- 9 - Vzdialenosť detekcie osoby (50 - 120 cm)
- A - Citlivosť senzorov pre splachovanie WC (0 - 5 cm)
- E - Reset do výrobného nastavenia
- F - Uloženie konfigurácie

| RU

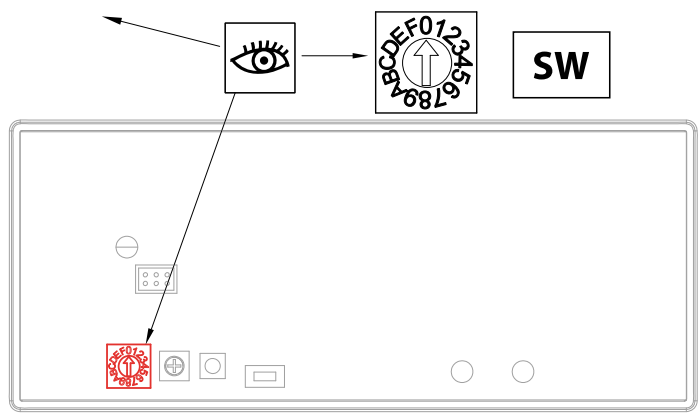
- 0 - Эксплуатационный (рабочий) режим кнопки - всегда после настройки
- 1 - Цвет подсветки малого смыва (белый, желтый, зеленый, красный, синий)
- 2 - Цвет подсветки большого смыва (белый, желтый, зеленый, красный, синий)
- 3 - Цвет подсветки при обнаружения человека (белый, желтый, зеленый, красный, синий)
- 4 - Яркость
- 5 - Время малого смыва (1,0, 1,5, 2,0, 2,5, 3,0 с)
- 6 - Время большого смыва (4,0, 4,5, 5,0, 5,5, 6,0 с)
- 7 - Индикатор обнаружения / Непрерывная подсветка (красный, белый)
- 8 - Длительность подсветки после обнаружения (20 с - 1 час)
- 9 - Расстояние для обнаружения человека (50 - 120 см)
- A - Чувствительность датчика для смыва WC (0 - 5 см)
- E - Возврат к заводским настройкам
- F - Сохранить конфигурацию

| PL

- 0 - Tryb pracy przycisku spłukiwania - zawsze po ustawieniu
- 1 - Mały kolor spłukiwania (biały, żółty, zielony, czerwony, niebieski)
- 2 - Duży kolor spłukiwania (biały, żółty, zielony, czerwony, niebieski)
- 3 - Kolor wykrywania osób (biały, żółty, zielony, czerwony, niebieski)
- 4 - Jasność
- 5 - Mały czas spłukiwania (1,0, 1,5, 2,0, 2,5, 3,0 s)
- 6 - Duży czas spłukiwania (4,0, 4,5, 5,0, 5,5, 6,0 s)
- 7 - Światło detekcji / światło stałe (czerwony, biały)
- 8 - Czas trwania światła po zakończeniu wykrywania (20 s - 1 h)
- 9 - Odległość wykrywania osoby (50 - 120 cm)
- A - Czulość czujnika na WC spłukiwanie (0 - 5 cm)
- E - Przywróć ustawienia fabryczne
- F - Zapisz konfigurację

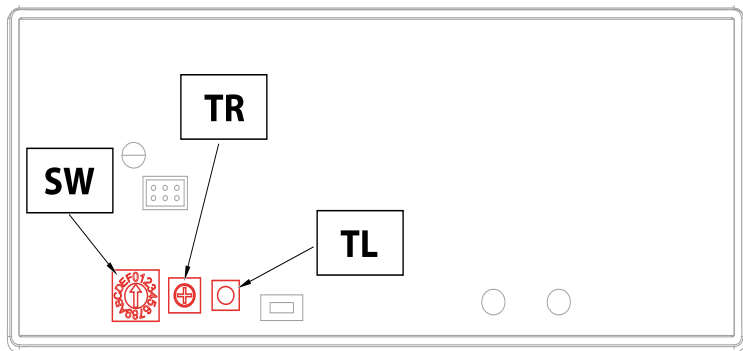
| RO

- 0 - Modul de funcționare (de lucru) a clapetei- întotdeauna după setare
- 1 - Culoare clătire mică (alb, galben, verde, roșu, albastru)
- 2 - Culoare clătire mare (alb, galben, verde, roșu, albastru)
- 3 - Culoare detectare persoană (alb, galben, verde, roșu, albastru)
- 4 - Luminozitate
- 5 - Durată clătire mică (1,0, 1,5, 2,0, 2,5, 3,0 s)
- 6 - Durată clătire mare (4,0, 4,5, 5,0, 5,5, 6,0 s)
- 7 - Iluminare la detectare / Luminozitate continuă (roșu, alb)
- 8 - Durată luminozitate după detectare (20 s - 1 h)
- 9 - Distanță de detectare a persoanei (50 - 120 cm)
- A - Sensibilitatea senzorilor pentru clătirea WC (0 - 5 cm)
- E - Restare la setările din fabrică
- F - Salvare configurație



A

- CZ** Pomocí ovládacích prvků umístěných na zadní straně tlačítka NIGHT LIGHT, dle schématu níže:
- SK** Pomocou ovládacích prvkov umiestnených na zadnej strane tlačítka NIGHT LIGHT, podľa schémy nižšie:
- EN** Using the controls located on the back side of the NIGHT LIGHT flush plate, according to the diagram below:
- RU** Используя элементы управления, расположенные на задней панели кнопки NIGHT LIGHT, в соответствии со следующей схемой:
- DE** Mithilfe der Steuerung, die auf der Rückseite der Betätigungsplatte NIGHT LIGHT positioniert ist, anhand der Schemas unten:
- PL** Używając przycisków znajdujących się z tyłu płytki NIGHT LIGHT, postępuj zgodnie z poniższym schematem:
- HU** Vezérlő egységek segítségével, amelyek a NIGHT LIGHT nyomólap hátsó oldalán található, az alábbi séma szerint:
- RO** Utilizând butoanele de comandă de pe partea din spate a butonului NIGHT LIGHT conform schemei de mai jos:



Ovládací prvek Ovládací prvok Control Управляющий элемент Steuerung Kontrola Vezérlő elem Element control	Funkce Funkcie Funktion Функция Funktion Funkcja Funkció Funcție	Rozsah Rozsah Range Диапазон Ausmaß Zasięg Terjedelem Interval
SW	Nastavení parametru Nastavenie parametrov Parameter settings Настройка параметров Parameter-Einstellung Ustawienie parametrów A paraméter beállítás Setare parametri	16 Pozic Pozicij Position Позиций Positionen Pozycji Pozíció Poziții
TR	Nastavení hodnoty Nastavenie hodnoty Value settings Настройка наченя Wert-Einstellung Ustawienie wartości Az érték beállítás Setare valori	0-270°
TL	Potvrzení nastavení Potvrdenie nastavení Confirm settings Подтверждение настройки Bestätigung der Einstellung Potwierdź ustawienia A beállítás jóváhagyása Confirmați setările	-

15

CZ Schéma zapojení

- 1 - Kompletní tlačítka NIGHT LIGHT
- 2 - Kabel pro napájení tlačítka (3 m) se svorkovnicí a pojistkou
- 3 - Elektromagnetický ventil
- 4 - Flexibilní trubka Ø10
- 5 - Zdroj napětí 12V DC 1A
- 6 - Radová lámací svorkovnice - 2 svorky
- 7 - Elektroinstalační krabice (není součástí dodávky)

EN Electrical wiring diagram:

- 1 - Complete flush plate NIGHT LIGHT
- 2 - Power cable (3 m) with terminal block and fuse
- 3 - Solenoid valve
- 4 - Flexible pipe Ø10 mm
- 5 - Power supply 12V DC 1A
- 6 - Breaking terminal row - 2 terminals
- 7 - Electrical junction box (is not included)

DE Anschluss-Schemas

- 1 - Komplette Betätigungsplatte NIGHT LIGHT
- 2 - Kabel für Anschluss der Betätigungsplatte (3 m) mit Klemme und Sicherung
- 3 - Magnetventil
- 4 - Flexi-Rohr Ø10 mm
- 5 - Spannungsquelle 12V DC 1A
- 6 - Klemmleiste - 2 Klemmen
- 7 - Die Elektroinstallationsbox (ist nicht in der Lieferung enthalten).

HU Kapcsolási rajz:

- 1 - Komplex NIGHT LIGHT nyomólap
- 2 - Nyomólap tápkábel (3 m) sorkapocs terminállal és biztosítóval
- 3 - Mágnesszelep
- 4 - Flexibilis cső Ø10 mm
- 5 - Feszültség forrása 12V DC 1A
- 6 - Megszakító terminál sor - 2 terminál
- 7 - A villanyszereelő doboz (nem a szállítmány része)

SK Schéma zapojenia:

- 1 - Kompletné tlačítka NIGHT LIGHT
- 2 - Kábel pre napájenie tlačítka (3 m) so svorkovnicou a poistkou
- 3 - Elektromagnetický ventil
- 4 - Flexibilná trubka Ø10 mm
- 5 - Zdroj napätia 12V DC 1A
- 6 - Radová lámací svorkovnica - 2 svorky
- 7 - Elektroinstalačná krabica (nie je súčasťou dodávky)

RU Схема подключения:

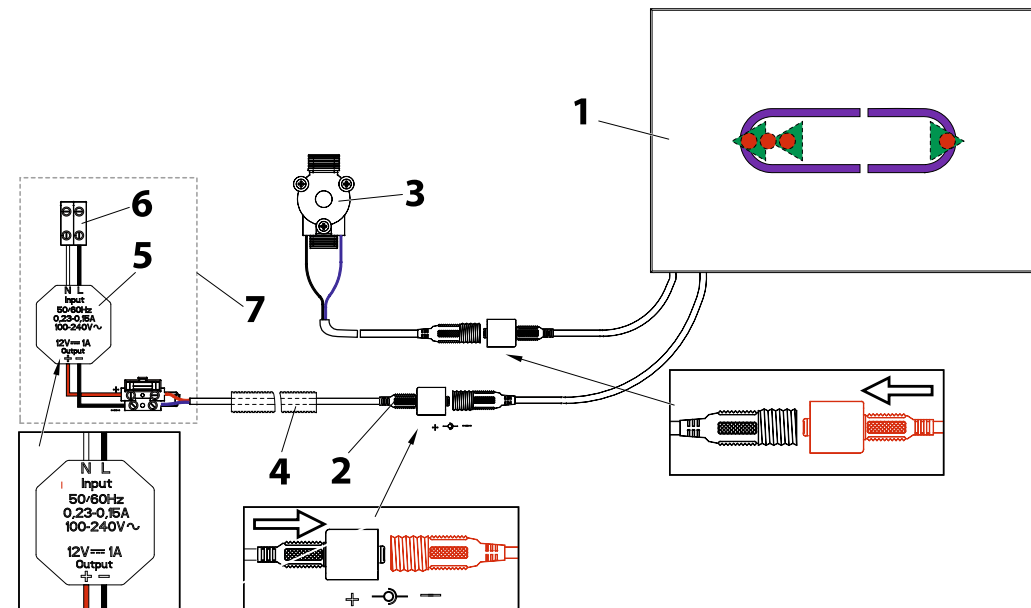
- 1 - NIGHT LIGHT кнопка
- 2 - Кабель питания кнопки (3 м) с клеммной колодкой и предохранителем
- 3 - Электромагнитный клапан
- 4 - Гибкий шнур Ø10 мм
- 5 - Источник напряжения
- 6 - Клеммная колодка - 2 клеммы
- 7 - Электромонтажная коробка (не входит в состав комплекта)

PL Schemat obwodu:

- 1 - Kompletny przycisk NIGHT LIGHT
- 2 - Kabel zasilający (3 m) z listwą zaciskową i bezpiecznikiem
- 3 - Zawór elektromagnetyczny
- 4 - Rura elastyczna Ø10 mm
- 5 - Źródło napięcia 12V DC 1A
- 6 - Zaciski przyłączeniowe - 2 zaciski
- 7 - Skrzynka przyłączeniowa (nie jest zawarta w opakowaniu)

RO Schema de conectare:

- 1 - Clapetă de acționare NIGHT LIGHT
- 2 - Cablu de alimentare clapetă (3 m) cu bloc de contact și siguranță
- 3 - Valva electromagnetă
- 4 - Tub flexibil Ø 10 mm
- 5 - Sursa de tensiune 12V DC 1A
- 6 - Placă borne - 2 cleme
- 7 - Caseta electroinstalației (nu este inclusă în pachet)



CZ Zdroj nesmí být umístěn uvnitř předstěnového instalačního systému.
(Nesmí přijít do styku s vlhkostí!)

SK Zdroj nesmie byť umiestnený vo vnútri predsteneového instalačného systému.
(Nesmie prísť do styku s vlhkosťou!)

EN The source must not be placed inside of the pre-wall installation system.
(Must not come in contact with moisture!)

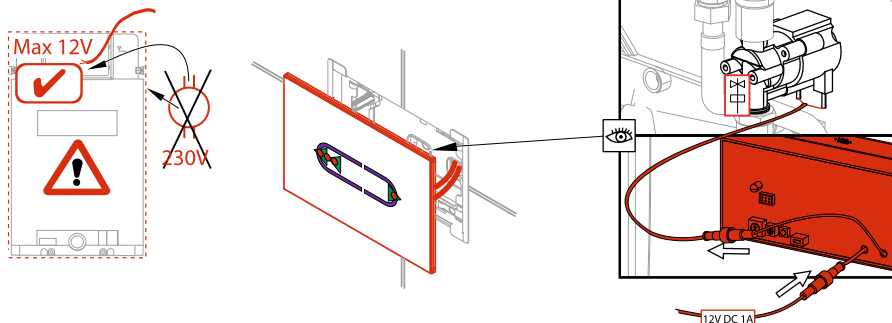
RU Источник не должен находиться внутри скрытой системы установки.
(Не должен вступать в контакт с влажностью!)

DE Die Quelle darf nicht in den Spülkasten installiert werden.
(Sie darf nicht in Kontakt mit Feuchtigkeit kommen!)

PL Źródło nie może być umieszczone w systemie montażu podtynkowego.
(Nie może mieć kontaktu z wilgocią!)

HU A forrás nem helyezhető a falsókn kívül szerelt installációs rendszer belsejébe.
(Nem kerülhet kapcsolatba nedvességgel!)

RO Sursa nu trebuie plasată în spațiul din interiorul sistemului instalat în pre-perete.
(Nu trebuie să intre în contact cu umiditatea!)



CZ Montážní postup pro připojení zdroje elektrického napětí: Zdroj napětí je nutné umístit do elektroinstalační krabice. Elektroinstalační krabice není součástí dodávky. Minimální zvolené krytí elektroinstalační krabice musí odpovídat podmínkám jejího umístění a normám příslušné země. Mezi elektroinstalační krabicí a předstěnovým instalačním systémem musí být kabel pro napájení tlačítka, vedený v ohebné flexibilní trubce, který je jedním koncem zapuštěn do elektroinstalační krabice a druhým koncem zapuštěn do předstěnového instalačního systému. V elektroinstalační krabici nechte dostatečnou rezervu v kabelu pro jednodušší servisní manipulaci s tlačítkem. Při zapojení dbajte na to, aby byl každý vodič zapojen na správnou svorku podle schéma zapojení. Do elektroinstalační krabice se zdrojem napětí pro tlačítko musí být přivedeno síťové napětí 230V AC. Podle technického popisu výrobce zdroje napětí připojte výstup zdroje 12V DC, pomocí dvojsvorkové řádové svorkovnice, ke kabelu s pojistkou pro napájení tlačítka NIGHT LIGHT (viz. schéma zapojení - obrázek č.15). Podle technického popisu výrobce zdroje napětí připojte přivedené síťové napětí 230V AC.

SK Montážny postup k pripojeniu zdroja elektrického napätia: Zdroj napätia je potrebné umiestniť do elektroinstalačnej krabice. Elektroinstalačná krabica nie je súčasťou dodávky. Minimálne zvolené krytie elektroinstalačnej krabice musí zodpovedať podmienkam jej umiestnenia a normám príslušnej krajiny. Medzi elektroinstalačnou krabicou a predsteneovým instalačným systémom musí byť kábel pre napájanie tlačítka, vedený v ohybnej flexibilnej trubke, ktorý je jedným koncom zapustený do elektroinstalačnej krabice a druhým koncom zapustený do predsteneového instalačného systému. V elektroinstalačnej krabici nechajte dostatočnú rezervu kábla pre jednoduchšiu servisnú manipuláciu s tlačítkom. Pri zapojení dbajte na to, aby bol každý vodič zapojený na správnu svorku podľa schémy zapojenia. Do elektroinstalačnej krabice so zdrojom napätia pre tlačidlo, musí byť zapojené sieťové napätie 230V AC. Podľa technického popisu výrobcu zdroja napätia, pripojte výstup zdroja 12V DC pomocou dvojsvorkovej rádovej svorkovnice ku káblu s poistkou pre napájanie tlačidla NIGHT LIGHT (vid. Schéma zapojenia - obrázok č. 15). Podľa technického popisu výrobcu zdroja napätia, pripojte zapojené sieťové napätie 230V AC.

EN How to connect the power source - mounting instructions: Power source must be placed in the electrical junction box. Electrical junction box is not included in the package. Minimal protection of the junction box must correspond to the location conditions and standards of the country. Between the junction box and the pre-wall installation system must be the power cable for supplying the flush plate, placed in the flexi pipe. One end of the cable inside of the junction box and the other one in the pre-wall installation system. Please reserve sufficient length of the cable in the junction box for easier service maintenance of the flush plate. When involving the terminals ensure that each wire is joined on the right terminal according to the wiring diagram. A 230V AC mains voltage must be supplied to the electrical junction box with the power supply for the flush plate. According to the manufacturer's technical description of the voltage source, connect the 12V DC output via a breaking two-wire terminal row to the flush plate NIGHT LIGHT power cable with fuse.

RU Процедура монтажа для подключения источника электроэнергии: Источник питания должен быть помещен в электромонтажную коробку. Электромонтажная коробка не входит в состав комплекта. Минимальное покрытие электромонтажной коробки должно соответствовать условиям ее местоположения и стандартам страны. Между электромонтажной коробкой и системой установки должен быть установлен силовой кабель для подключения кнопки в гибком шнуре, который подключается к электромонтажной коробке одним концом и встроен в систему установки другим концом. Оставьте запас кабеля в электромонтажной коробке для более простого обслуживания кнопки. При подключении разъема убедитесь, что каждый провод подключен к правильной клемме в соответствии с электрической схемой. В электромонтажную коробку с источником питания для кнопки должно быть подведено сетевое напряжение 230В AC. Согласно техническому описанию производителя источника питания, подключите источник питания 12 В DC, с помощью двухжильной коробки к кабелю с предохранителем для подключения кнопки NIGHT LIGHT (см. схему подключения - рисунок 15). Согласно техническому описанию производителя источника питания, подключите к подведенному сетевому напряжению 230 В AC.

DE Montageanleitung für Anschluss der Stromquelle: Die Stromquelle muss in die Elektroinstallationsbox positioniert werden. Die Elektroinstallationsbox ist nicht in der Lieferung enthalten. Die Mindestdeckung der Elektroinstallationsbox muss den Positionsbedingungen und den Normen des jeweiligen Landes entsprechen. Zwischen der Elektroinstallationsbox und dem Vorwandinstallationsystem muss das Kabel zur Stromversorgung der Betätigungsplatte, welches durch das Flexi-Rohr geführt wird, auf einem Ende in die Elektroinstallationsbox und auf dem anderen Ende in das Vorwandinstallationsystem versenkt werden. Lassen Sie in der Elektroinstallationsbox eine genügende Reserve des Stromkabels, damit die Service-Manipulation mit der Betätigungsplatte einfacher ist. Beim Anschließen des Konnektors achten Sie darauf, dass jeder Stromleiter anhand des Anschluss-Schemas an die richtige Klemme angeschlossen wird. In die Elektroinstallationsbox mit der Stromquelle für die Betätigungsplatte muss eine Netzspannung von 230 V AC geführt werden. Anhand der technischen Beschreibung des Herstellers der Stromquelle schließen Sie den Ausgang der Quelle 12 V DC mithilfe einer Doppelklemme zum Kabel mit Sicherung der Versorgung der Betätigungsplatte NIGHT LIGHT. Anhand der technischen Beschreibung des Herstellers der Stromquelle schließen Sie die herbeigeführte Netzspannung von 230V AC an.

PL Instrukcja montażu źródła zasilania: Zasilanie podświetlenia przycisków należy umieścić w skrzynce elektrycznej. Skrzynka przyłączeniowa nie jest zawarta w opakowaniu. Minimalna ochrona skrzynki przyłączeniowej musi być zgodna z lokalizacją i standardami kraju. Pomiedzy skrzynką przyłączeniową a systemem montażu podtynkowego musi znajdować się kabel zasilający do płytki wpuszczony w „Peszel”. Jeden koniec kabla ma znajdować się w skrzynce przyłączeniowej, a drugi w systemie montażu podtynkowego. Należy zostawić zapasowy kabel w skrzynce elektrycznej, aby ułatwić obsługę za pomocą przycisku. Podczas podłączania zacisków upewnij się, że każdy przewód jest podłączony do właściwego zacisku zgodnie ze schematem elektrycznym. Napięcie sieciowe 230 V AC musi być doprowadzone do skrzynki elektrycznej z zasilaniem dla przycisku. Zgodnie z opisem technicznym producenta źródła napięcia, podłącz wyjście źródła 12 V DC przez dwuprzewodowy listwę zaciskową do kabla zasilającego NIGHT LIGHT (patrz schemat połączeń - rysunek 15). Zgodnie z opisem technicznym producenta należy podłączyć dostarczone napięcie sieciowe do 230 V AC.

HU A tápfeszültség forrás csatlakozásának szerelési eljárása: Helyezzük a nyomólapok tápfeszültség forrását a villanyserelő dobozba. A villanyserelő doboz nem a szállítmány része. Az alkalmazott villanyserelő doboz minimális védettsége, meg kell, hogy feleljen az elhelyezés körülményeinek, valamint az adott ország szabványainak. A villanyserelő doboz és a falsókn kívüli szerelési rendszer között a nyomólap háttérvilágítás vezetékeit hajlítható flexibilis csőben kell vezetni, amelynek az egyik vége a villanyserelő dobozba, míg a másik vége a falsókn kívüli szerelési rendszerbe van süllyesztve. A villanyserelő dobozban hagyjunk elegendő tartékelt helyet a vezetéknek, hogy egyszerűbb legyen a nyomólap szervizeléskor szükséges mozgás. A konnektor bekötésekor ügyeljünk arra, hogy minden egyes vezeték a megfelelő kapocsra kerüljön a kapcsolási rajznak megfelelően. A nyomólap tápfeszültség forrását tartalmazó villanyserelő dobozba be kell vezetni a 230V AC hálózati feszültséget. A tápfeszültség forrás gyártójának műszaki utasítása szerint csatlakoztassuk a 12V DC forrás kimenetét - egy kétkapos soros sorkapocs tábla segítségével - a biztosítékkal ellátott kábelhez, amely a NIGHT LIGHT nyomólapot táplálja (lásd: kapcsolási rajz - 15. sz. ábra). A tápfeszültség forrás gyártójának műszaki utasítása szerint csatlakozunk az idevezetett 230V AC hálózati feszültségre.

RO Procedura de montare pentru conectarea sursei de alimentare: Sursa de alimentare trebuie plasata in caseta electroinstalatiei. Caseta electroinstalatiei nu este inclusa in pachet. Acoperirea minima aleasa a casei electroinstalatiei trebuie sa corespunda conditiilor de amplasare si standardelor tarii respective. Intre caseta electroinstalatiei si sistemul de instalare din perete trebuie sa fie cablul de alimentare a butonului, adus printr-un tub flexibil care la un capăt este prins in caseta electroinstalatiei și la celălalt capăt încorporat în sistemul instalat în pre-perete. În caseta electroinstalatiei lăsați o lungime suficientă de cablu pentru service și o manipulare mai ușoară a butonului. La conectarea conectorului, asigurați-vă că fiecare cablu este conectat la borna corectă conform schemei de conectare. În caseta electroinstalatiei cu sursa de alimentare a butonului trebuie conectată o tensiune de rețea de 230V AC. În conformitate cu descrierea tehnică a producătorului sursei de tensiune, conectați sursa de ieșire de 12V DC cu ajutorul unui bloc terminal cu două șine la cablul de alimentare al butonului NIGHT LIGHT (vezi schema de conectare - figura nr. 15). Conform descrierii tehnice a producătorului sursei de tensiune, conectați tensiunea de alimentare furnizată la 230V AC.

16

CZ Nastavení tlačítka NIGHT LIGHT je možné provést dvěma způsoby:

SK Nastavenie tlačítka NIGHT LIGHT je možné uskutočniť dvoma spôsobmi:

EN The NIGHT LIGHT flush plate can be set up in two ways:

RU Кнопка NIGHT LIGHT может быть настроена двумя способами:

DE Die Einstellung der Betätigungsplatte NIGHT LIGHT kann auf zwei Weisen erfolgen:

PL Przycisk NIGHT LIGHT można ustawić na dwa sposoby:

HU A NIGHT LIGHT nyomólap beállítását kétféle módon végezhetjük el:

RO Clapeta NIGHT LIGHT poate fi setată în două moduri:

A

CZ Pomocí USB konektoru a softwaru NightLightConfig.exe, který je k dispozici na www stránkách společnosti Alcaplast.

SK Pomocou USB konektoru a softwaru NightLightConfig.exe, ktorý je k dispozícii na www stránkach spoločnosti Alcaplast.

EN Using the USB connector and the NightLightConfig.exe software, available on Alcaplast website.

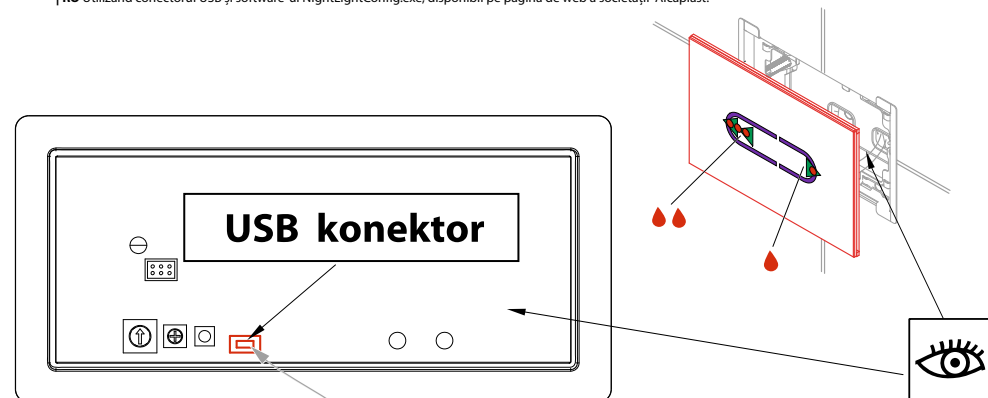
RU С помощью USB и программного обеспечения NightLightConfig.exe, которое доступно на www страницах компании Alcaplast.

DE Mithilfe eines USB-Konnektors und der Software NightLightConfig.exe, die auf der Website der Firma Alcaplast zur Verfügung steht.

PL Korzystając ze złącza USB i oprogramowania NightLightConfig.exe, dostępne na stronie internetowej Alcaplast.

HU Egy USB konnektor és a NightLightConfig.exe segítségével, mely rendelkezésre áll az Alcaplast honlapon.

RO Utilizând conectorul USB și software-ul NightLightConfig.exe, disponibil pe pagina de web a societății Alcaplast.



http://

"HELP" !!

CZ Program pro nastavení:

SK Program pre nastavenie:

EN Setup program:

RU Программа установки:

DE Programm der Einstellung:

PL Program instalacyjny:

HU A beállítás program:

RO Programul de setare:

CZ <http://www.alcaplast.cz>

SK <https://www.alcaplast.sk>

EN <https://www.alcaplast.com>

RU <https://www.alcaplastcz.ru>

DE <https://www.alcaplastcz.de>

PL <https://www.alcaplast.pl>

HU <https://www.alcaplast.hu>

RO <https://www.alcaplast.ro>