

E76091



Коллекция: FAIRFAX

Отделки*:



CP - Хром

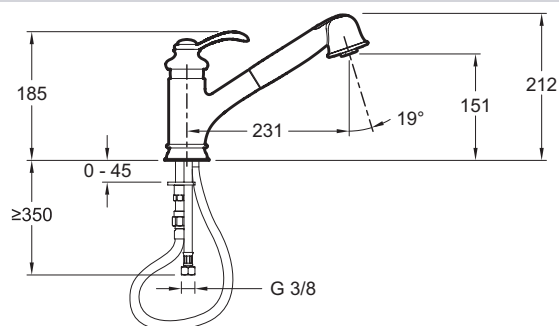
Общие характеристики:



Технические характеристики

- Вес: 2,6 кг
- Расход воды: 7 л/мин
- Механизм: Керамический картридж
- Вращающийся, выдвижной излив на 2 режима с антиизвестковым покрытием

Технический чертёж



Спецификация продукта: Смеситель для кухни на одно отверстие с вращающимся, выдвигаемым изливом на два режима. E76091. Коллекция: FAIRFAX. Вес: 2,6 кг. Расход воды: 7 л/мин. Механизм: Керамический картридж. Вращающийся, выдвижной излив на 2 режима с антиизвестковым покрытием.