

петель **b18**. При необходимости отрегулировать положение дверей, вращая регулировочные винты (см. рис.7).

19. В отверстие $\varnothing 5$ мм на внутренней поверхности дверей вставить винт **j106**, снаружи совместить ручку **ф84** с резьбой винта и завернуть винт, удерживая ручку; прикрепить силиконовые отбойники **o21** (см. рис. 7).

Рекомендации по эксплуатации и обслуживанию

Качество и комплектность изделия рекомендуется проверять в магазине при покупке в распакованном виде. Сборка изделия должна производиться в порядке, изложенном в настоящей инструкции. В процессе эксплуатации изделия необходимо периодически затягивать ослабленные винтовые соединения, а также эксцентриковые стяжки.

В случае установки изделий мебели в непосредственной близости от нагревательных и отопительных приборов их поверхности во время эксплуатации должны быть защищены от нагрева. Температура нагрева элементов мебели не должна превышать +40 °С.

В случае необходимости перемещения изделия по квартире перед его перестановкой, необходимо полностью освободить его от груза. Рекомендуется перед перестановкой вынуть переставные полки. Во избежание поломки имеющихся опор передвигать изделие приподняв изделие над уровнем пола.

Удаление пыли с изделий следует производить слегка влажной мягкой салфеткой. Во избежание коробления деталей и изменения цвета изделия следует избегать установки мебели на прямых солнечных лучах.

При эксплуатации мебельной продукции необходимо исключить попадание воды и иных жидкостей на элементы изделий мебели, соприкасающихся с полом.

При эксплуатации изделий набора **ЗАПРЕЩАЕТСЯ:**

- в процессе сборки и эксплуатации изделий набора становиться ногами на горизонтальные щиты (полки).
- перемещать изделия держась за полки;
- применять химические чистящие средства для уборки мебели.

Гарантии изготовителя

1. Гарантийный срок эксплуатации изделия - 24 месяца со дня продажи магазином. В период гарантийного срока изготовитель гарантирует ремонт изделий или их замену, если потребителем не нарушены правила эксплуатации.
2. Претензии предъявляются потребителем непосредственно в торгующую организацию, в которой была приобретена мебель, предъявив настоящую "Инструкцию по сборке" и копию товарного чека.
3. Изделия **Шкаф B18-REG1DL, Шкаф B18-REG1DP, Шкаф B18-REG2DL, Шкаф B18-REG2DP**, входящие в состав набора модульной мебели «**SALERNO**», соответствуют требованиям ГОСТ 16371-93.
4. Срок службы мебели - 5 лет.
5. Предприятие-изготовитель оставляет за собой право вносить изменения в конструкцию изделия, не ухудшая его конструктивные и эксплуатационные характеристики.

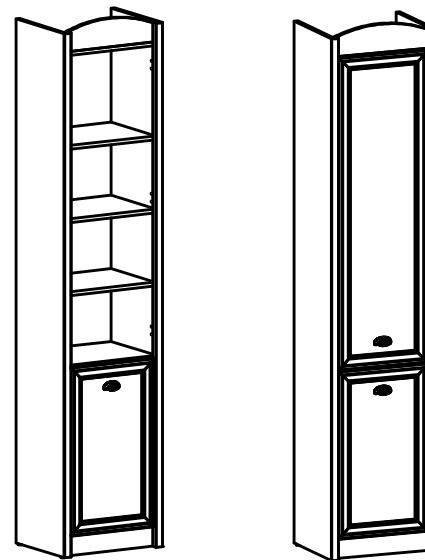
Инструкция по сборке

Набор модульной мебели "SALERNO"

Шкаф B18-REG1DL, Шкаф B18-REG1DP Шкаф B18-REG2DL, Шкаф B18-REG2DP

ГАБАРИТНЫЕ РАЗМЕРЫ:

ШИРИНА: 466 мм, ВЫСОТА: 2197 мм, ГЛУБИНА: 383 мм



Дата изготовления

Штамп ОТК

Дата продажи

Штамп магазина

ИООО "БРВ-Брест"

Республика Беларусь, г.Брест, ул. Катин Бор, 119, кабинет 205
тел/факс (10375162) 29-85-46

BLACK RED WHITE

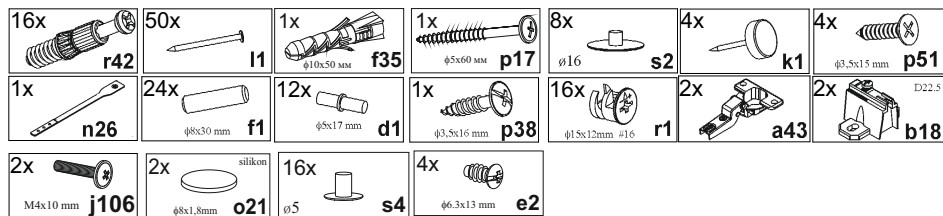
Настоящая "Инструкция по сборке" распространяется на изделия **Шкаф V18-REG1DL, Шкаф V18-REG1DP, Шкаф V18-REG2DL, Шкаф V18-REG2DP**, входящие в состав набора модульной мебели «**SALERNO**», и содержит указания, необходимые для **правильной и безопасной** сборки и эксплуатации изделия.

1 Назначение изделий

1.1 Изделия, входящие в состав набора модульной мебели «**SALERNO**», предназначены для оборудования интерьера жилых комнат в помещениях с относительной влажностью воздуха от 45 до 70%.

1.2 Изделия набора гармонично вписываются в интерьер помещения и создают ощущение уюта и комфорта.

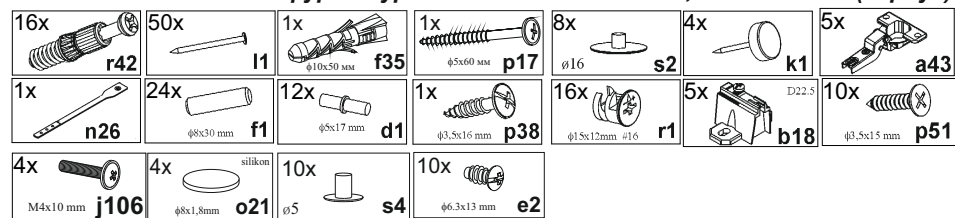
2.1 Состав комплекта фурнитуры изделий V18-REG1DL, V18-REG1DP (корпус):



2.2 Состав комплекта фурнитуры изделий V18-REG1DL, V18-REG1DP (фасад):



2.3 Состав комплекта фурнитуры изделий V18-REG2DL, V18-REG2DP (корпус):



2.3 Состав комплекта фурнитуры изделий V18-REG2DL, V18-REG2DP (фасад):



3 Комплектность изделий

Таблица 1

Позиция детали	Код детали	Наименование детали	Размеры, мм	Кол-во, шт.	Номер пакета
1	V18-110	Стенка боковая левая	2156x380x32	1	1/5
2	V18-111	Стенка боковая правая	2156x380x32	1	1/5
3	V18-308	Полка соединительная	434x349x16	4	2/5
4	V18-311	Полка переставная	433x344x16	3	2/5
5	V18-405	Цоколь	434x80x16	1	2/5
6	V18-410	Цоколь	434x117x16	1	2/5
7	V18-906	Стенка задняя	1990x461x2,5	1	1/5
8		Комплект фурнитуры		1	4/5
13		Комплект фурнитуры (фасад)		1	5/5

Шкаф V18-REG1DL

9	V18-003	Дверь левая	695x396x19	1	3/5
Шкаф V18-REG1DP					
10	V18-013	Дверь правая	695x396x19	1	3/5
Шкаф V18-REG2DL					
9	V18-003	Дверь левая	695x396x19	1	3/5
11	V18-005	Дверь левая	1294x396x19	1	3/5
Шкаф V18-REG2DP					
10	V18-013	Дверь правая	695x396x19	1	3/5
12	V18-014	Дверь правая	1294x396x19	1	3/5

4 Последовательность сборки

1. Вскрыть упаковку, аккуратно разложить детали на ровной поверхности.
2. В отверстия $\varnothing 8$ мм на боковых торцевых поверхностях полок соединительных **4**, цоколей **5**, **6** вбить деревянные шканты **f1** (см. рис. 3).
ВНИМАНИЕ! В случае, если шкант выступает из отверстия более, чем на **10 мм**, его необходимо укоротить, т.к. возможно повреждение деталей.
3. В отверстия $\varnothing 5$ мм на внутренних поверхностях стенок **1**, **2** вбить полкодержатели **d1** (см. рис. 2).
4. В отверстия $\varnothing 5$ мм на внутренних поверхностях стенок **1**, **2** вкрутить винты стяжки **g42** (см. рис. 3).
5. В отверстия $\varnothing 5$ мм на внутренних поверхностях стенок **1** или **2** (в зависимости от изделия см. рис. 6, 7) закрепить еврошурупам **e2** планку петли **b18** (см. рис. 2). Оставшиеся отверстия на стенках боковых **1**, **2** закрыть заглушками **s4**.
6. В отверстия $\varnothing 15$ мм на внутренних поверхностях полок **4** вставить стяжки эксцентрикковые **r1** (см. рис. 3).
7. На нижних кромках стенок боковых **1**, **2** установить опоры (подпятники) **k1** (см. рис. 2).
8. Соединить детали **1**, **2**, **4**, **5**, **6** при помощи шкантов **f1**. Затянуть стяжки эксцентрикковые **r1** с помощью отвертки (см. рис. 3). Закрепить стяжки эксцентрикковые **r1** на полках **4** заглушками **s2**.
9. Положить корпус изделия фасадными кромками вниз на ровную поверхность и выровнять его, измеряя рулеткой расстояния между противоположными углами по диагонали. Расстояния должны быть равными (см. рис. 4).
10. Закрепить стенку заднюю **7** к корпусу шкафа гвоздями **l1** с шагом **80-120 мм** (см. рис. 4).
11. Установить изделие на опоры.
12. **ВНИМАНИЕ!** В комплекте фурнитуры имеется лента фиксирующая **n26** с шурупом **p38** и дюбель **f35** с шурупом **p17** для крепления изделия к стене в целях предотвращения его опрокидывания. Для этого необходимо в месте установки изделия разметить и просверлить с помощью электродрели отверстие диаметром **10 мм** в стене на **30 мм** ниже уровня детали **3** изделия, забить с помощью молотка дюбель **f35** в отверстие в стене, закрепить ленту фиксирующую **n26** шурупом **p38** на верхней поверхности детали **3** изделия, завернуть шуруп **p17** в дюбель **f35** сквозь отверстие в ленте фиксирующей **n26**.
13. Установить полки переставные **11** на полкодержатели **d1** (см. рис. 5).
Для изделий Шкаф V18-REG1DL, Шкаф V18-REG1DP:
14. Положить дверь **9** или **10** (в зависимости от лево- или правостороннего исполнения изделия) фасадной поверхностью вниз на ровную поверхность и закрепить на ней петли шарнирные **a43** шурупам **p51** (см. рис. 6).
15. Навесить дверь на корпус шкафа, совместив петли шарнирные **a43** с ответными планками петель **b18**. При необходимости отрегулировать положение двери, вращая регулировочные винты (см. рис. 6).
16. В отверстие $\varnothing 5$ мм на внутренней поверхности двери вставить винт **j106**, снаружи совместить ручку **f84** с резьбой винта и завернуть винт, удерживая ручку; прикрепить силиконовые отбойники **o21** (см. рис. 6).
Для изделий Шкаф V18-REG2DL, Шкаф V18-REG2DP:
17. Положить двери **9**, **11** или **10**, **12** (в зависимости от лево- или правостороннего исполнения изделия) фасадной поверхностью вниз на ровную поверхность и закрепить на них петли шарнирные **a43** шурупам **p51** (см. рис. 7).
18. Навесить двери на корпус шкафа, совместив петли шарнирные **a43** с ответными планками

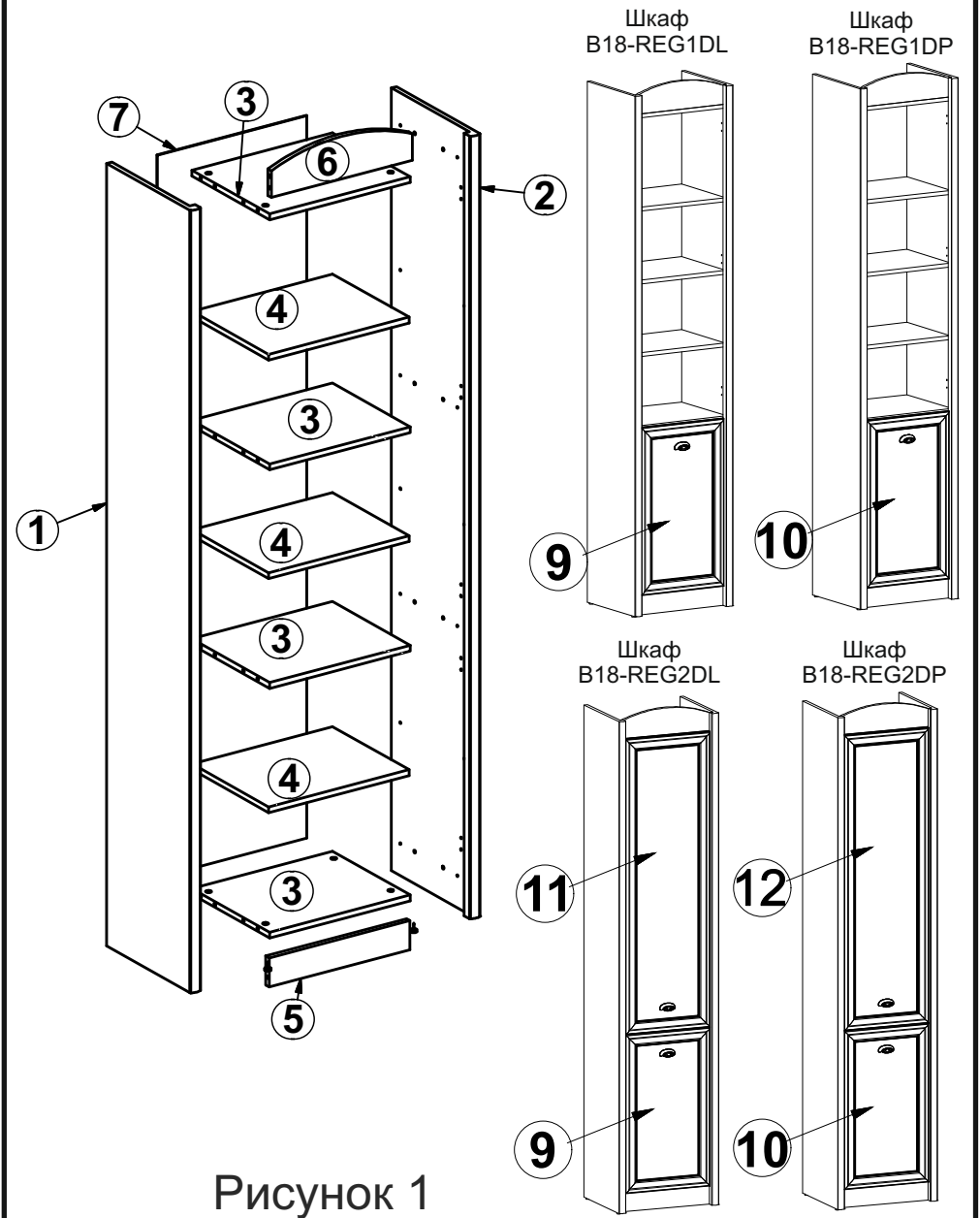
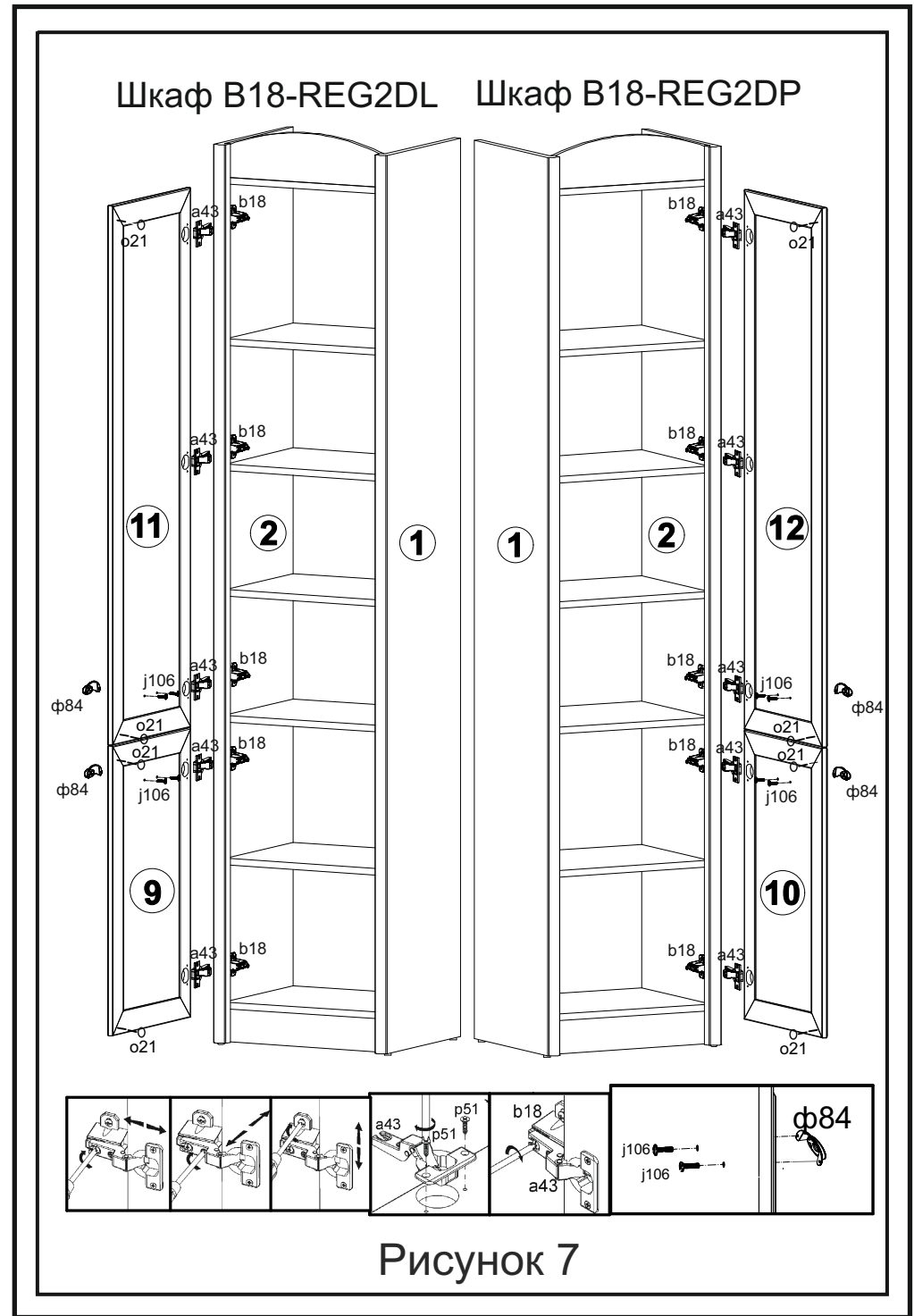
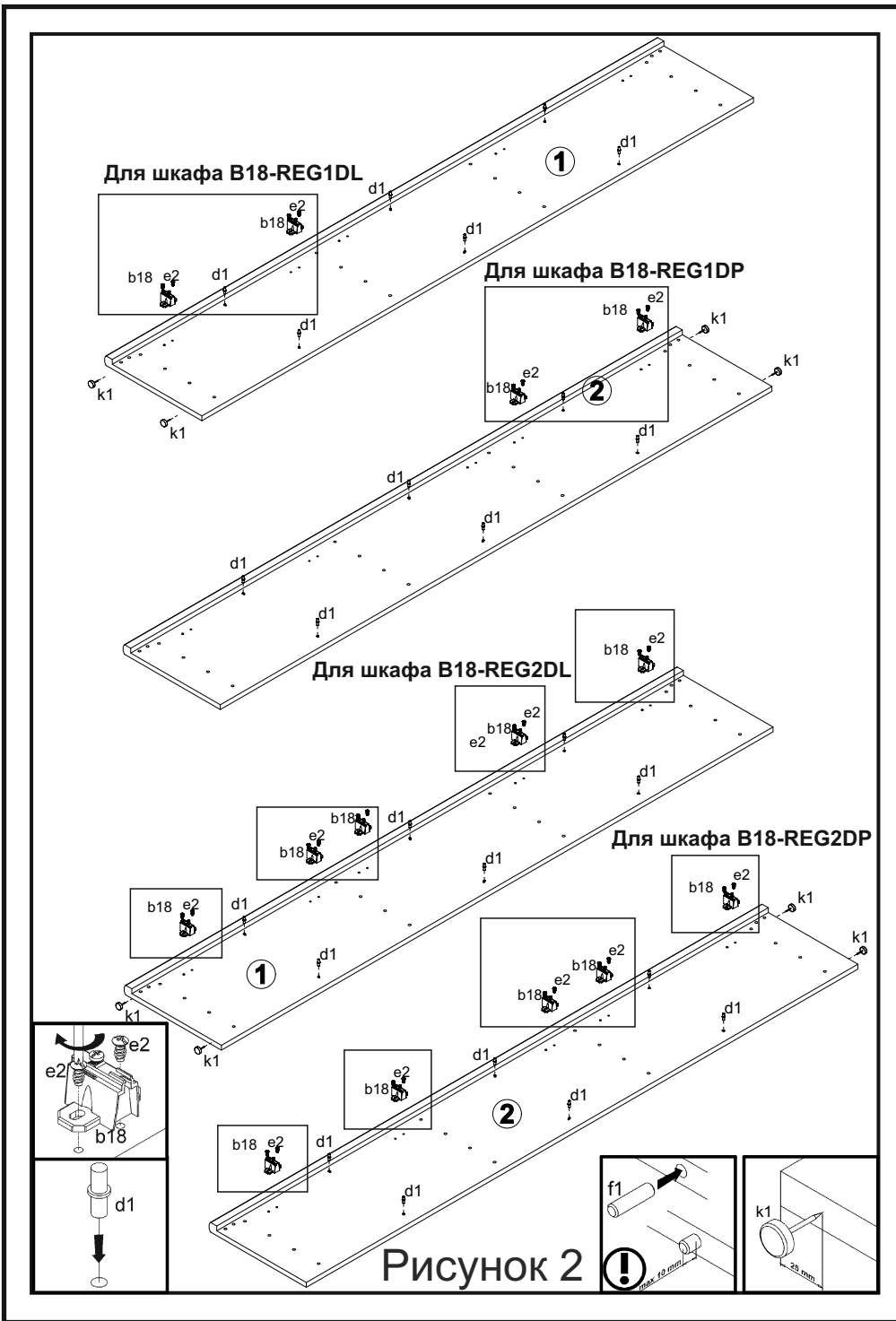


Рисунок 1



Шкаф B18-REG1DL Шкаф B18-REG1DP

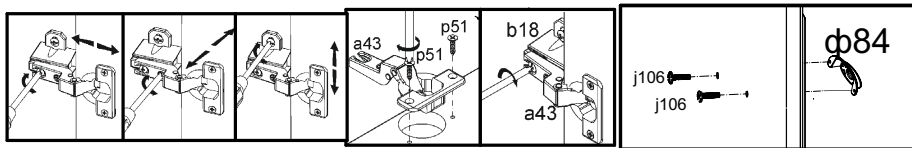
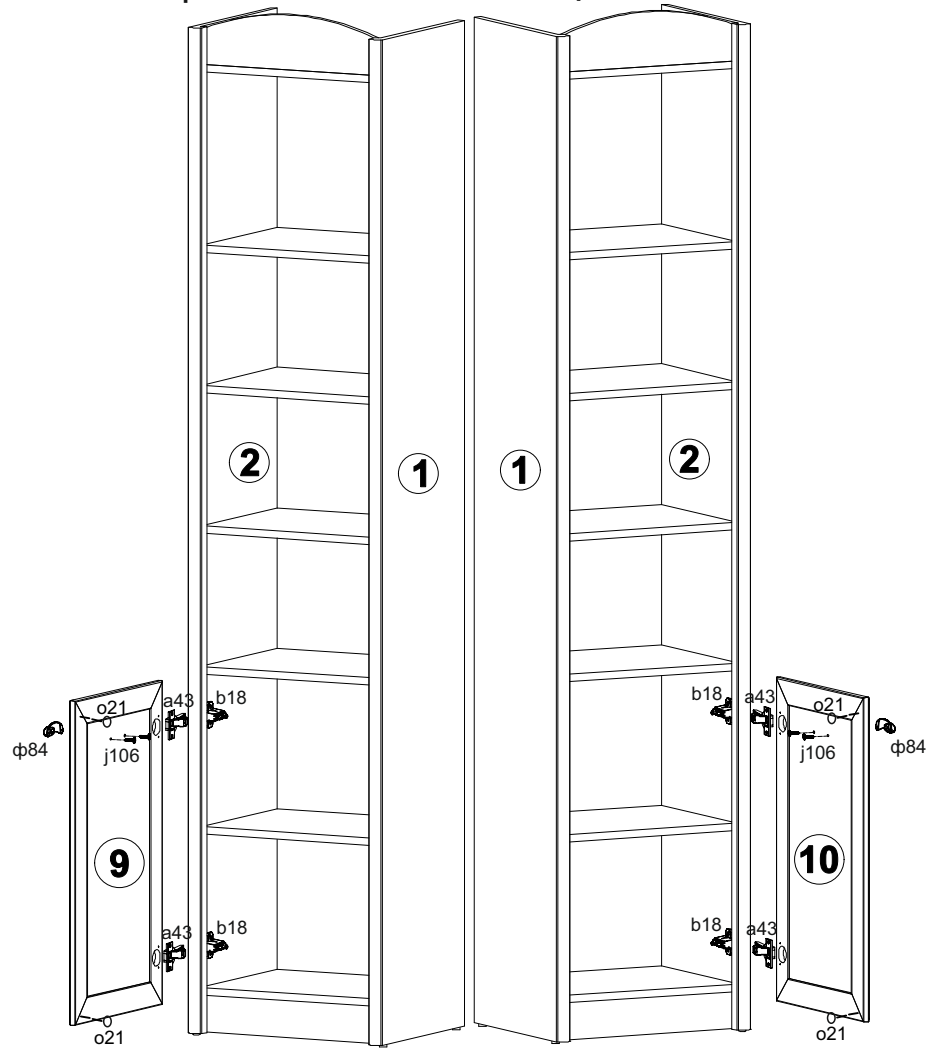


Рисунок 6

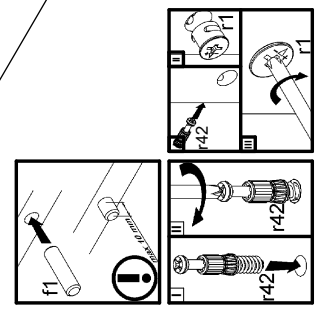
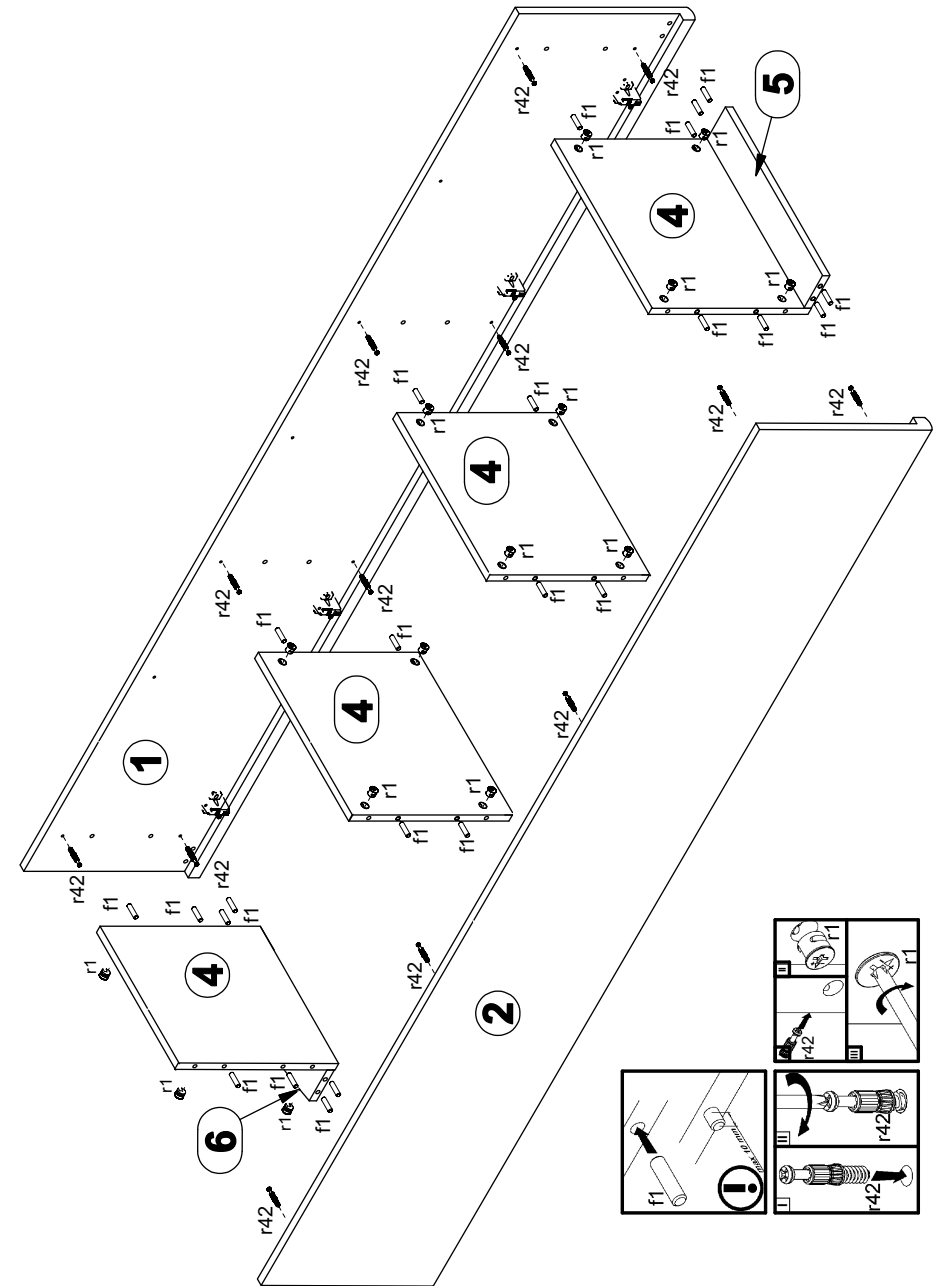


Рисунок 3

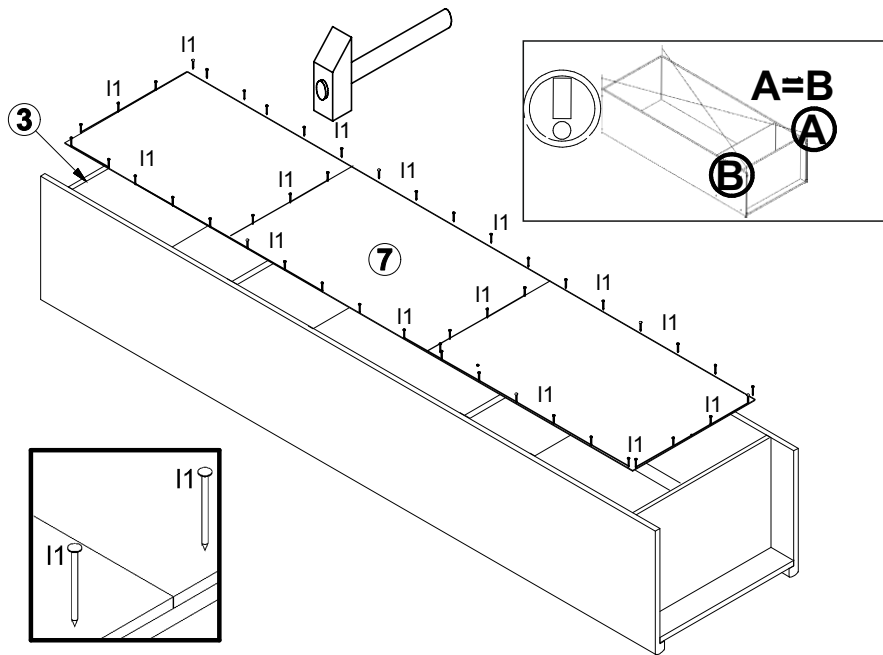


Рисунок 4

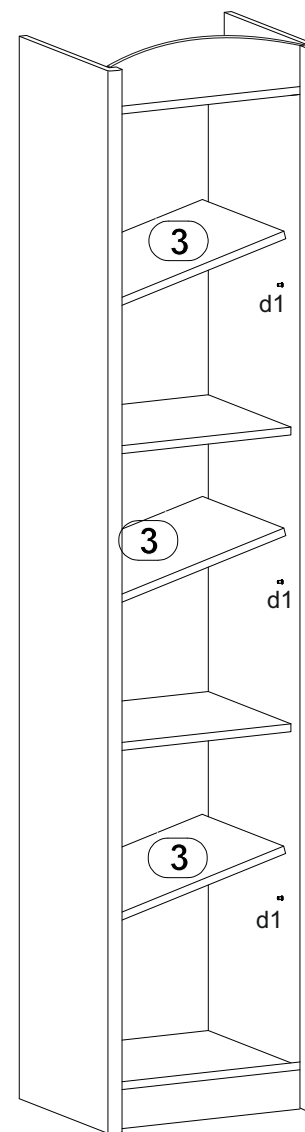


Рисунок 5