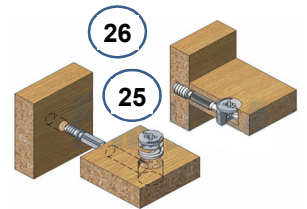
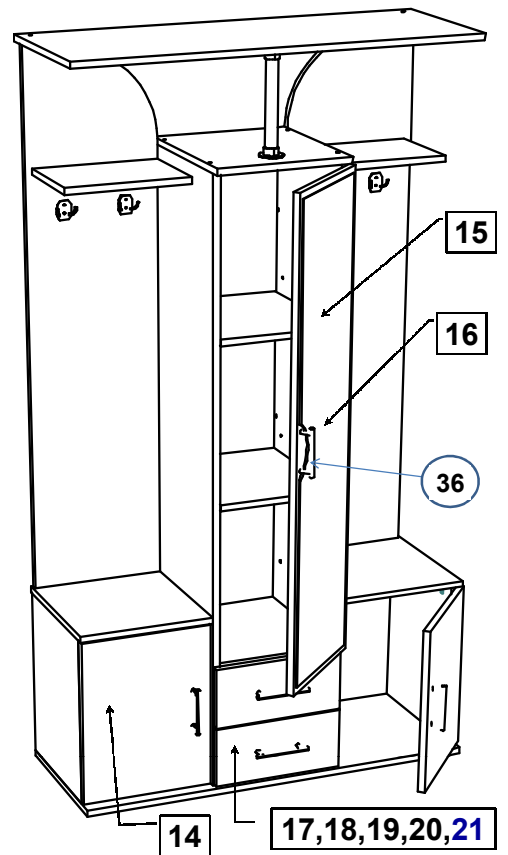
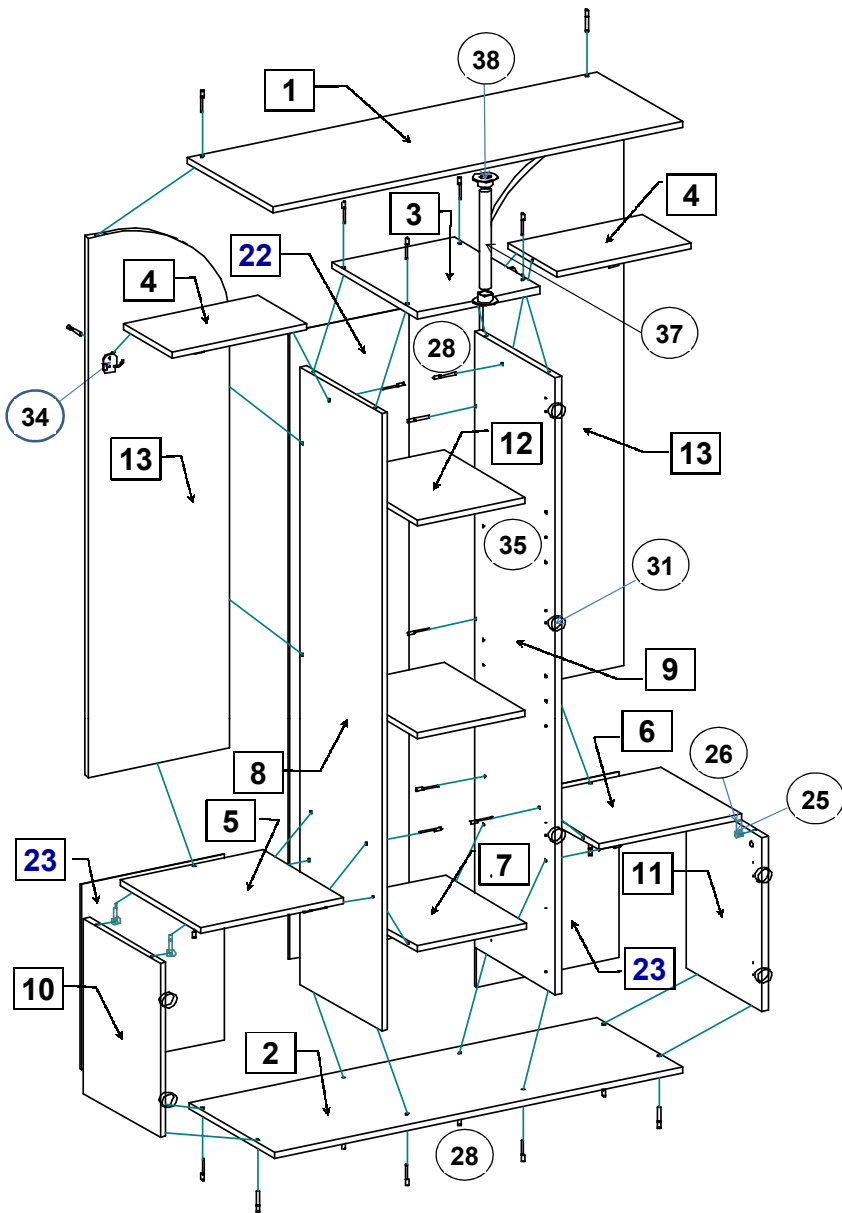
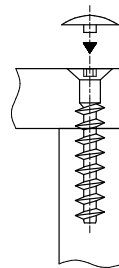
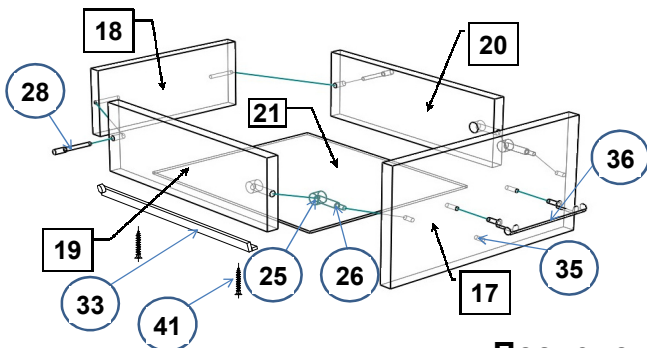


Шкаф комбинированный "Кармен - 6"

1900 x 1004 x 350



Эксцентриковая стяжка



Евровинт 7x50

Последовательность сборки

Шурупами 4 x 25, закрепите ножки поз.32 на стенке горизонтальной нижней поз.2. На стенках вертикальных поз. 8 (если дверь левая, поз. 9 - если дверь правая) шурупами 4 x 16 закрепите ответные планки петель. Шурупами 3,5 x 16 на этих же стенках закрепите ответные планки роликовых направляющих по разметке. Закрепите крючки 2-х рожковые, поз.34 на стенках поз.13, прилегающим к ним шурупами. Вставьте держатели для трубы поз.38 в соответствующие отверстия на стенках поз. 1 и 3. Соберите изделие согласно схемы сборки. Шурупами 3x16 закрепите стенки поз. 22, 23, в местах соединения этих стенок установите скрепки поз. 39. Установите петли поз. 31 шурупами поз. 42 на двери поз. 14, 15, навесьте двери на каркас и отрегулируйте их. Соберите выдвижные ящики.

Комплектовочная ведомость на детали

*** Предприятие - изготовитель оставляет за собой право на внесение изменений в конструкторско-технологическую документацию, усовершенствование конструкции изделия и замену фурнитуры на аналогичную. Перед сборкой внимательно ознакомьтесь с данной инструкцией. Проверьте комплектность фурнитуры и разберите ее по назначению. Упаковку и прокладочный материал можно использовать в качестве подстилочного материала при сборке. Сборку производите на ровной поверхности.

№	Обозначение	Наименование	Размеры, мм.	Кол.	Материал	Пакет №
1	КН.НМ.05.23.00.01.00	Крышка	1004 x 350	1	лДСП 16,0мм.	1/1
2	КН.НМ.05.23.00.02.00	Стенка горизонтальная	1004 x 350	1	лДСП 16,0мм.	1/1
3	КН.НМ.05.23.00.03.00	Стенка горизонтальная	300 x 350	1	лДСП 16,0мм.	1/1
4	КН.НМ.05.23.00.04.00	Стенка горизонтальная	330 x 200	2	лДСП 16,0мм.	1/1
5	КН.НМ.05.23.00.05.00	Стенка горизонтальная	352 x 330	1	лДСП 16,0мм.	1/1
6	КН.НМ.05.23.00.06.00	Стенка горизонтальная	352 x 330	1	лДСП 16,0мм.	1/1
7	КН.НМ.05.23.00.07.00	Стенка горизонтальная	268 x 330	1	лДСП 16,0мм.	1/1
8	КН.НМ.05.23.00.08.00	Стенка вертикал.боковая левая	1582 x 330	1	лДСП 16,0мм.	1/1
9	КН.НМ.05.23.00.09.00	Стенка вертикал.боковая правая	1582 x 330	1	лДСП 16,0мм.	1/1
10	КН.НМ.05.23.00.10.00	Стенка вертикал.боковая левая	448 x 310	1	лДСП 16,0мм.	1/1
11	КН.НМ.05.23.00.11.00	Стенка вертикал.боковая правая	448 x 310	1	лДСП 16,0мм.	1/1
12	КН.НМ.05.23.00.12.00	Полка	264 x 330	2	лДСП 16,0мм.	1/1
13	КН.НМ.05.23.00.13.00	Стенка вертикальная	1384 x 346	2	лДСП 16,0мм.	1/1
14	КН.НМ.05.23.00.14.00	Дверь	440 x 346	2	лДСП 16,0мм.	1/1
15	КН.НМ.05.23.00.15.00	Дверь	1246 x 296	1	лДСП 16,0мм.	1/1
16	КН.НМ.05.23.00.16.00	Зеркало	1212 x 270	1	зеркало	1/1
17	КН.НМ.05.23.00.17.00	Фасадная стенка ящика	296 x 160	2	лДСП 16,0мм.	1/1
18	КН.НМ.05.23.00.18.00	Стенка ящика задняя	212 x 100	2	лДСП 16,0мм.	1/1
19	КН.НМ.05.23.00.19.00	Стенка ящика боковая левая	300 x 100	2	лДСП 16,0мм.	1/1
20	КН.НМ.05.23.00.20.00	Стенка ящика боковая правая	300 x 100	2	лДСП 16,0мм.	1/1
21	КН.НМ.05.23.00.21.00	Дно ящика ДВП	242 x 298	2	ДВП 4,0мм.	1/1
22	КН.НМ.05.23.00.22.00	Ст.задняя ДВП	1610 x 295	1	ДВП 4,0мм.	1/1
23	КН.НМ.05.23.00.23.00	Ст.задняя ДВП	475 x 350	2	ДВП 4,0мм.	1/1

Соберите выдвижные ящики.

1. Евровинтами поз. 28 соедините стенки ящика поз. 18, 19, 20.
2. Соедините фасадную стенку ящика поз. 17 к стенкам поз. 19, 20 эксцентриковой стяжкой поз. 25, 26.
3. Шурупами 3x16 закрепите дно ящика поз. 21 к стенкам поз. 18, 19, 20. В фасадную стенку поз. 17 вставьте полкодержатель поз. 35, для поддержки дна ящика.
4. К боковым стенкам ящика поз. 19, 20, через дно ящика поз.21, шурупами поз.39 закрепите ответные планки от роликовых направляющих. Установите ящики в проем. Закрепите ручки поз.36. В отверстия Ф5,0мм. в стенках поз. 8, 9 установите полкодержатели поз. 35. Установите полки поз. 12. Установите заглушки поз.27.

Комплектовочная ведомость на фурнитуру

№	Наименование	Кол.
25	Эксцентрик	8
26	Дюбель ввинчиваемый DU 232 оцинкован. Ø 5 мм.	8
27	Заглушка для эксцентрика	8
28	Евровинт 7 x 50	38
29	Заглушка для евровинта	30
30	Ключ для евровинта	1
31	Петля для накладной двери 0	7
32	Ножка Н=20мм.	5
33	Роликовая направляющая L=300мм.	2
34	Крючок 2х рожевый (в комплекте с шурупами)	4
35	Полкодержатель металлический	12
36	Ручка L=96мм.	5
37	Труба Ф=28мм. L=260мм.	1
38	Держатель для трубы Ф=28мм.	2
39	Скрепка (для задней стенки)	6
40	Шурупы 3 * 16	48
41	3,5 * 16	16
42	4 * 16	28
43	4 * 25	10

ПРАВИЛА И УСЛОВИЯ БЕЗОПАСНОЙ ЭКСПЛУАТАЦИИ.

1. **Рекомендации по уходу за мебелью и ее эксплуатации**
 - 1.1 Помещение, в котором хранится или эксплуатируется мебель должно быть сухим с температурой воздуха не ниже +5С и не выше 40С. Необходимо предохранять поверхность изделия от механических повреждений. Допускается протирать поверхность сухой или влажной салфеткой без применения химических веществ.
2. **Требования безопасности мебельной продукции при эксплуатации.**
 - 2.1 Использование мебельной продукции, выпущенной в обращение, должно осуществляться по назначению мебели, указанному в маркировке, инструкции по сборке, эксплуатации и уходу, а также (при необходимости) с учетом допустимых предельных нагрузок, указанных изготовителем.
 - 2.2 Мебельная продукция, поставляемая в разобранном виде, должна собираться в соответствии с приложенной изготовителем инструкцией по сборке, включающей комплектовочную ведомость и схему монтажа.
 - 2.3 При эксплуатации мебельной продукции необходимо исключить попадание воды и иных жидкостей на элементы изделий мебели, соприкасающихся с полом.
 - 2.4 При установке изделий мебели в непосредственной близости от нагревательных и отопительных приборов их поверхности во время эксплуатации должны быть защищены от нагрева. Температура нагрева элементов мебели не должна превышать +40С.

ГАРАНТИЙНЫЙ ТАЛОН

Изготовитель гарантирует соответствие мебели требованиям и ТР ТС 025/2012 "О безопасности мебельной продукции." ГОСТ 16371-93 "Мебель. Общие технические условия." и ГОСТ 19917-93 "Мебель для сидения и лежания. Общие технические условия." при соблюдении условий транспортирования, хранения, сборки и эксплуатации. В течении действия гарантийного срока изготовитель рассматривает претензии потребителей по качеству мебели и производит ремонт или замену деталей изделия. Гарантийный срок эксплуатации 24 месяца со дня продажи мебели через торговую сеть

Условия гарантии.

Претензии по некомплектности фурнитуры принимаются с предъявлением инструкции по сборке и гарантийным талоном (копия). Претензии по качеству деталей принимаются с предъявлением этикетки от упаковки. Все гарантийные работы производятся только при предъявлении настоящего гарантийного талона.

СВИДЕТЕЛЬСТВО О ПРИЕМКЕ. ЗАКАЗ №

Мебель соответствует ТР ТС 025/2012, ГОСТ 16371-93, ГОСТ 19917-93 и признана годной к эксплуатации.

Дата выпуска изделия _____

Дата реализации _____

С условиями гарантийного обслуживания ознакомлен _____

Талон сохранять в течении гарантийного срока.

(подпись покупателя)

Срок службы изделия 10 лет.

Претензии принимаются по адресу:

606400 Российская Федерация, Нижегородская обл., г.Балахна, ул. Челюскинцев, д.27.

WEB-адрес: www.olmeko.ru Тел./факс: 8(83144)6-67-77

