

#### 4. СВИДЕТЕЛЬСТВО О ПРИЕМКЕ.

Стол журнальный СЖ-2 соответствует требованиям ГОСТ 16371-93 и признан годным для эксплуатации.

Комплектовщик \_\_\_\_\_

ОТК \_\_\_\_\_

Дата \_\_\_\_\_

#### ВНИМАНИЕ!

Предприятие-изготовитель оставляет за собой право проводить конструктивные изменения, связанные с внедрением новых материалов и технологий, направленных на повышение качества и долговечности изделий.

#### 5. КОМПЛЕКТНОСТЬ ПОСТАВКИ.

№ поз.	Наименование	Размеры	Кол-во
1	Столешница	800 x 750	1
2	Откидная столешница	800 x 750	1
3	Столешница	360 x 252	1
4	Царга	600 x 136	2
5	Царга	500 x 136	2
6	Боковая стенка	398 x 127	4
7	Боковая стенка	398 x 127	4
8	Полка	632 x 500	1

#### Фурнитура, метизы

№ поз.	Наименование	Ед. измер.	Кол-во
А	Винтовая стяжка	шт.	5
Б	Эксцентрик	шт.	9
В	Шток эксцентрика угловой двусторонний	шт.	4
Г	Петля секретерная	шт.	2
Д	Дюбель ввинчиваемый	шт.	5
Е	Механизм трансформации стола	компл.	1
Ж	Колеса мебельные	шт.	4
З	Винт М6х12	шт.	10
И	Ввинт М6х30	шт.	16
К	Шайба М6	шт.	17
Л	Шуруп 4х16	шт.	17
М	Шуруп 3,5х13	шт.	13
Н	Заглушка для эксцентриковой стяжки	шт.	9
О	Ключ для винтовой стяжки	шт.	1

Винтовая  
стяжка



Петля  
секретерная



Шток эксцентрика  
угловой  
двусторонний



Эксцентрик



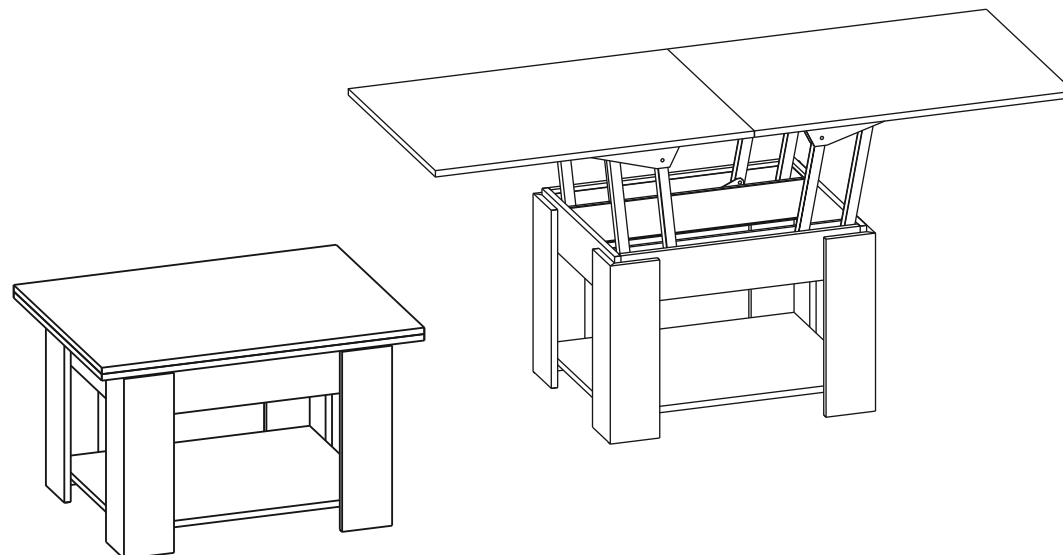
Дюбель  
ввинчиваемый



СТОЛ ЖУРНАЛЬНЫЙ СЖ-2  
(450(720) x 800(1600) x 750)



## ПАСПОРТ



### 1. ТРАНСПОРТИРОВКА, ХРАНЕНИЕ ЭКСПЛУАТАЦИЯ И УХОД ЗА МЕБЕЛЬЮ.

Изделие допускается транспортировать в упаковке предприятия-изготовителя любым видом транспорта при условии надежной защиты от механических повреждений и влаги (атмосферных осадков и т.д.)

Не допускается воздействие влаги. Изделие должно храниться и эксплуатироваться в сухих и теплых помещениях. Не рекомендуется устанавливать изделие около источников тепла.

Удаление пыли с поверхности изделия следует производить мягкой тканью с использованием специальных составов по уходу за мебелью.

### 2. ГАРАНТИИ ИЗГОТОВИТЕЛЯ

Предприятие - изготовитель гарантирует соответствие **Стола журнального СЖ-2** требованиям **ГОСТ 16371-93** и **ТО-27575562-01-2012** при соблюдении правил транспортировки, хранения и эксплуатации.

Гарантийный срок эксплуатации 24 месяца с момента приобретения. Срок службы изделия 5 лет.

Предприятие-изготовитель не несет ответственности за недостатки изделия, появившиеся в результате несоблюдения Покупателем правил эксплуатации, сборки, транспортировки и ухода за мебелью.

Наш адрес: Россия, 124482, г.Москва, Зеленоград Савелкинский проезд, дом 4, офис 1604  
ООО "Сокол-Т" Тел/факс: +7(495)739-41-48, 739-41-49 www.sokol-mebel.ru



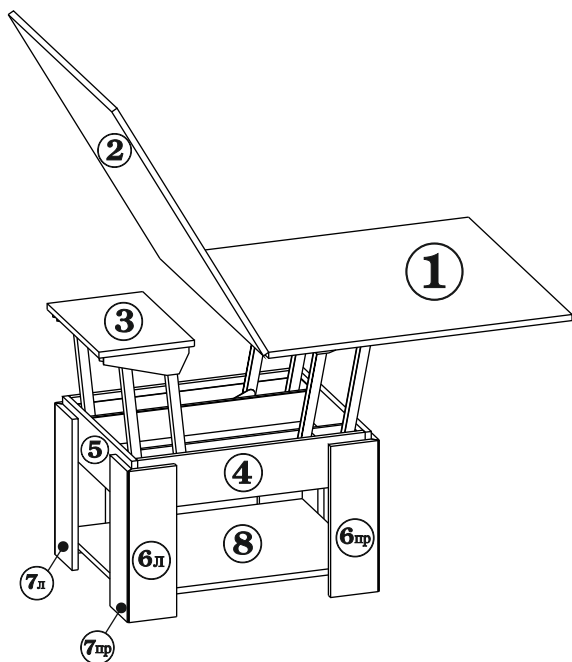
№ РОСС RU.AE83.H13396

### 3.УКАЗАНИЯ ПО СБОРКЕ ЖУРНАЛЬНОГО СТОЛА СЖ-2.

Сборку изделия рекомендуем доверить специалисту. В случае самостоятельной сборки строго следуйте указаниям настоящей инструкции.

Предприятие-изготовитель не несет ответственность за повреждения изделия, произошедшие во время сборки.

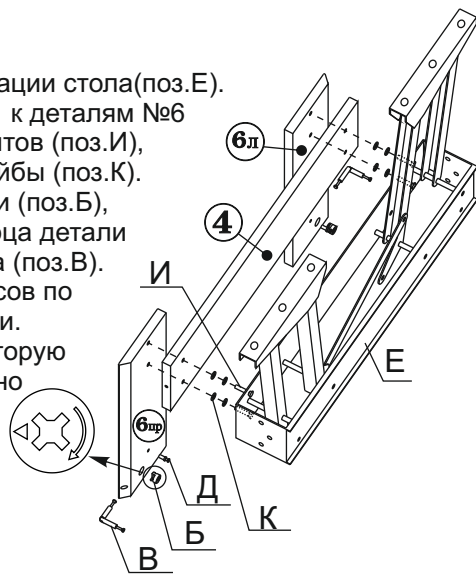
Для сборки изделия необходим следующий инструмент: крестовая отвертка, молоток, ключ-шестигранник 4мм (входит в комплект изделия).



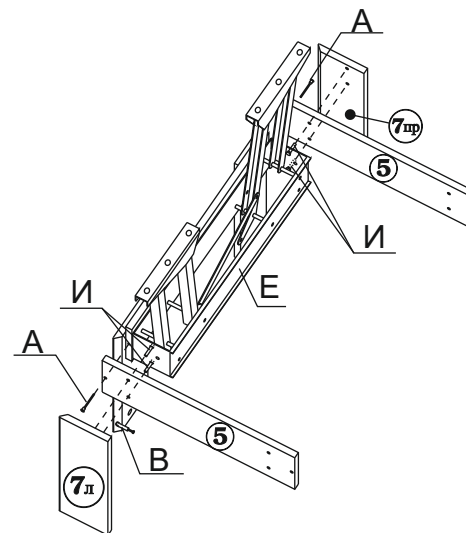
#### 3.1. Установите механизм трансформации стола (поз.Е).

Для этого закрепите одну его часть к деталям №6 сквозь царгу (дет.№4) с помощью винтов (поз.И), с обязательным использованием шайбы (поз.К). В деталь №6, установите эксцентрики (поз.Б), вкрутите дюбель (поз.Д), а в срез торца детали установите угловой шток эксцентрика (поз.В). Поверните эксцентрики на 180 градусов по часовой стрелке, зафиксировав штоки.

Аналогичным образом закрепите вторую часть механизма собрав его зеркально по отношению к первой.

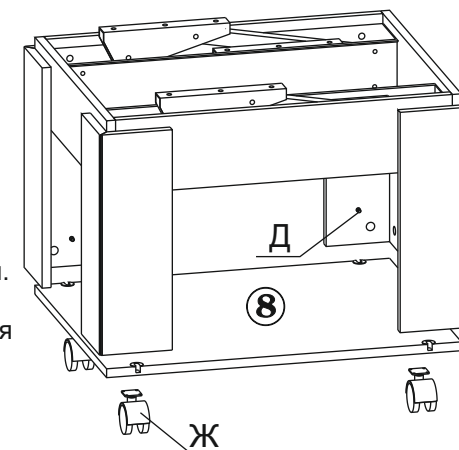


3.2. К полученной конструкции присоедините детали №5, закрепив их винтовой стяжкой (поз.А) с деталью №4. Затем скрепите детали №7 и №6 между собой с помощью угловой эксцентриковой стяжки (поз.Б,В), и с торцевой стороны механизма винтами (поз.И) сквозь деталь №5. Повторите операцию со второй частью механизма собрав таким образом каркас стола. Закройте эксцентрики декоративными заглушками.



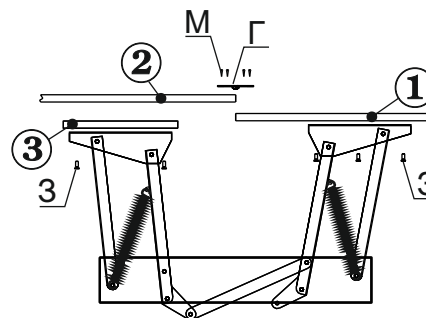
3.3 На полку (дет.№8) с помощью шурупов закрепите колеса мебельные (поз.Ж). Установите полку (дет.№8) снизу в каркас стола таким образом, чтобы штоки дюбелей (поз.Д) вошли в муфты запрессованные в полке.

Поверните эксцентрики в муфтах на 180 градусов по часовой стрелке.



3.4. Поднимите механизм трансформации в верхнее положение. Установите пружины. Количество устанавливаемых пружин зависит от желаемого усилия срабатывания механизма трансформации.

Закрепите винтами (поз.3) детали №3 и №1. Соедините столешницу (дет.№1) и откидную столешницу (дет.№2) с помощью петель (поз.Г), используя шурупы (поз.М).



3.5. **ВНИМАНИЕ!** Механизм трансформации снабжен пружинами для облегчения подъема.

Во избежание получения травмы, будьте осторожны и внимательны при открывании и закрывании механизма трансформации.

Учитывайте увеличение внешних габаритов стола при подъеме механизма. При открывании убедитесь в наличии достаточного пространства вокруг стола, отсутствии людей, и посторонних предметов.

Изделие готово к эксплуатации.