

AXOR®

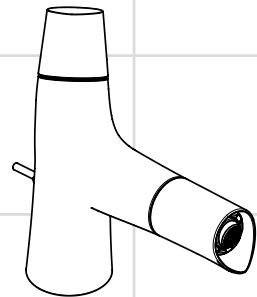
hansgrohe

DE	Gebrauchsanleitung / Montageanleitung	2
FR	Mode d'emploi / Instructions de montage	4
EN	Instructions for use / assembly instructions	6
IT	Istruzioni per l'uso / Istruzioni per Installazione	8
ES	Modo de empleo / Instrucciones de montaje	10
NL	Gebruiksaanwijzing / Handleiding	12
DK	Brugsanvisning / Monteringsvejledning	14
PT	Instruções para uso / Manual de Instalação	16
PL	Instrukcja obsługi / Instrukcja montażu	18
CS	Návod k použití / Montážní návod	20
SK	Návod na použitie / Montážny návod	22
ZH	用户手册 / 组装说明	24
RU	Руководство пользователя / Инструкция по монтажу	26
HU	Használati útmutató / Szerelési útmutató	28
FI	Käyttöohje / Asennusohje	30
SV	Brugsanvisning / Monteringsanvisning	32
LT	Vartotojo instrukcija / Montavimo instrukcijos	34
HR	Upute za uporabu / Uputstva za instalaciju	36
TR	Kullanım kılavuzu / Montaj kılavuzu	38
RO	Manual de utilizare / Instrucțiuni de montare	40
EL	Οδηγίες χρήσης / Οδηγία συναρμολόγησης	42
SL	Navodilo za uporabo / Navodila za montažo	44
ET	Kasutusjuhend / Paigaldusjuhend	46
LV	Lietošanas pamācība / Montāžas instrukcija	48
SR	Uputstvo za upotrebu / Uputstvo za montažu	50
NO	Brugsanvisning / Montasjeveiledning	52
BG	Инструкция за употреба / Ръководство за монтаж	54
SQ	Udhëzuesi i përdorimit / Udhëzime rreth montimit	56
AR	دليل الاستخدام / تعليمات التجميع	59



Starck Organic

12010000 / 12011000 /
12012000 / 12013000 /
12014000



Starck Organic

12210000



Sicherheitshinweise

- ⚠ Bei der Montage müssen zur Vermeidung von Quetsch- und Schnittverletzungen Handschuhe getragen werden.
- ⚠ Das Produkt darf nur zu Bade-, Hygiene- und Körperreinigungszwecken eingesetzt werden.
- ⚠ Große Druckunterschiede zwischen den Kalt- und Warmwasseranschlüssen müssen ausgeglichen werden.

Montagehinweise

- Vor der Montage muss das Produkt auf Transportschäden untersucht werden. Nach dem Einbau werden keine Transport- oder Oberflächenschäden anerkannt.
- Die Armatur muss nach den gültigen Normen montiert, gespült und geprüft werden.
- Die Waschtischmischer werden serienmäßig mit einem Strahlformer mit Brausestrahl Normal ausgeliefert. Für ein alternatives Strahlbild ist ein Luftsprudler beigefügt, der leicht vor Ort umgerüstet werden kann (siehe Seite 62).
- Bei Problemen mit dem Durchlauferhitzer oder wenn mehr Wasserdurchsatz gewünscht wird, kann der beigefügte Luftsprudler leicht vor Ort umgerüstet werden (siehe Seite 62).

Technische Daten

Betriebsdruck:	max. 1 MPa
Empfohlener Betriebsdruck:	0,15 - 0,5 MPa
Prüfdruck:	1,6 MPa
(1 MPa = 10 bar = 147 PSI)	
Heißwassertemperatur:	max. 80 °C
Empfohlene Heißwassertemperatur:	65 °C

Das Produkt ist ausschließlich für Trinkwasser konzipiert!

Symbolerklärung



Kein essigsäurehaltiges Silikon verwenden!



Justierung (siehe Seite 63)

Einhandmischer mit Warmwasserbegrenzung, Justierung siehe Seite 63. In Verbindung mit Durchlauferhitzern ist eine Warmwassersperre nicht zu empfehlen.



Wartung (siehe Seite 66)

Rückflussverhinderer müssen gemäß DIN EN 1717 regelmäßig in Übereinstimmung mit nationalen oder regionalen Bestimmungen (DIN 1988 einmal jährlich) auf ihre Funktion geprüft werden.



Maße (siehe Seite 64)



Durchflussdiagramm

(siehe Seite 65)

- ① Brausestrahl Normal // Normalstrahl Normal
- ② Normalstrahl Booster
- ③ Brausestrahl Booster



Serviceteile (siehe Seite 70)



Sonderzubehör (nicht im Lieferumfang enthalten)

Montageschlüssel 58085000



Installationskit



Bedienung (siehe Seite 68)

Hansgrohe empfiehlt, morgens oder nach längeren Stagnationszeiten den ersten halben Liter nicht als Trinkwasser zu verwenden.

Verstellbare Auslaufschraube

Für die Rechtshänder-Version wird die Auslaufschraube wie im Auslieferungszustand verwendet. Für Linkshänder kann die Schraube um 80° gedreht für eine perfekte Ergonomie aufgesetzt werden. Einfach den Strahlformer mit dem passenden Schlüssel herausdrehen und die Schraube neu aufstecken.



Reinigung (siehe Seite 67) und beiliegende Broschüre

Störung	Ursache	Abhilfe
Wenig Wasser	- Schmutzfangsieb in den Eckventilen verschmutzt. - Rückflussverhinderer sitzt fest	- Schmutzfangsieb reinigen / austauschen - Rückflussverhinderer austauschen
Armatur schwergängig	- Absperreinheit beschädigt	- Absperreinheit austauschen
Armatur tropft	- Absperreinheit beschädigt	- Absperreinheit austauschen
Durchlauferhitzer schaltet nicht ein	- Schmutzfangsiebe verschmutzt - Rückflussverhinderer sitzt fest	- Schmutzfangsiebe reinigen / austauschen - Rückflussverhinderer austauschen



Montage siehe Seite 60



⚠️ Consignes de sécurité

- ⚠️ Lors du montage, porter des gants de protection pour éviter toute blessure par écrasement ou coupure.
- ⚠️ Le système de douche ne doit servir qu'à se laver et à assurer l'hygiène corporelle.
- ⚠️ Il est conseillé d'équilibrer les pressions de l'eau chaude et froide.

Instructions pour le montage

- Avant son montage, s'assurer que le produit n'a subi aucun dommage pendant le transport. Après le montage, tout dommage de transport ou de surface ne pourra pas être reconnu.
- La robinetterie doit être installée, rincée et contrôlée conformément aux normes valables.
- Les mitigeurs de lavabos sont livrés en série avec un jet d'eau normal. Un aérateur est fourni pour l'obtention d'un jet alternatif et peut être facilement modifié sur place (voir la page 62).
- En cas de problèmes avec le chauffe-eau, ou bien si un débit d'eau plus important est souhaité, il est facile de modifier sur place l'aérateur joint (voir la page 62).

Informations techniques

Pression de service autorisée:	max. 1 MPa
Pression de service conseillée:	0,15 - 0,5 MPa
Pression maximum de contrôle:	1,6 MPa
(1 MPa = 10 bar = 147 PSI)	
Température d'eau chaude:	max. 80 °C
Température recommandée:	65 °C

Le produit est exclusivement conçu pour de l'eau potable!

Description du symbole



Ne pas utiliser de silicone contenant de l'acide acétique!



Étalonnage (voir page 63)

Mitigeur avec limitation de la température: voir la page 63 pour le réglage. Une limitation de la température n'est pas recommandée quand le mitigeur est alimenté par un chauffe-eau instantané.



Entretien (voir page 66)

Les clapets anti-retour doivent être examinés régulièrement conformément à la norme EN 1717 ou conformément aux dispositions nationales ou régionales quant à leur fonction (au moins une fois par an).



Dimensions (voir page 64)



Diagramme du débit

(voir page 65)

- ① Jet d'eau Normal // Jet de pluie Normal
- ② Jet de pluie Booster
- ③ Jet d'eau Booster



Pièces détachées (voir pages 70)



Accessoires en option (ne fait pas partie de la fourniture)

clé de montage 58085000



Mastic d'installation



Instructions de service (voir page 68)

Hansgrohe recommande de ne pas utiliser le premier demi-litre le matin ou après une période de stagnation prolongée.

Bec d'écoulement réglable

Dans la version pour les droitiers, on utilise le bec d'écoulement livré. Pour les gauchers, le bec peut être posé avec une rotation de 80° pour assurer une ergonomie parfaite. Il suffit pour cela de dévisser le système de jet d'eau, à l'aide d'une clé appropriée, et de remettre le bec en place.



Nettoyage (voir page 67) et brochure ci-jointe

Dysfonctionnement	Origine	Solution
Pas assez d'eau	- Filtre du robinet d'arrêt encrassé. - Clapet anti-retour bloque	- Nettoyez / changez le filtre - Changez le clapet antiretour
Dureté de fonctionnement	- Mécanisme d'arrêt défectueux	- Changez le mécanisme d'arrêt
Le mitigeur goutte	- Mécanisme d'arrêt défectueux	- Changez le mécanisme d'arrêt
La chauffe-eau instantané ne s'allume pas	- Filtres encrassés - Clapet anti-retour bloque	- Nettoyez / changez les filtres - Changez le clapet antiretour



Montage voir page 60



Safety Notes

- △ Gloves should be worn during installation to prevent crushing and cutting injuries.
- △ The shower system may only be used for bathing, hygienic and body cleansing purposes.
- △ The hot and cold supplies must be of equal pressures.

Installation Instructions

- Prior to installation, inspect the product for transport damages. After it has been installed, no transport or surface damage will be honoured.
- The fitting must be installed, flushed and tested after the valid norms.
- As a standard, the wash basin mixer taps are supplied with a jet forming device equipped with a regular handspray stream. For an alternative jet design, an aerator is enclosed that can easily be retrofitted on site (see page 62).
- If the continuous water heater causes any problems or there is not enough flow of water, the aerator comprised in the delivery can easily be retrofitted on site (see page 62).

Technical Data

Operating pressure:	max. 1 MPa
Recommended operating pressure:	0,15 - 0,5 MPa
Test pressure:	1,6 MPa
(1 MPa = 10 bar = 147 PSI)	
Hot water temperature:	max. 80 °C
Recommended hot water temp.:	65 °C

The product is exclusively designed for drinking water!

Symbol description



Do not use silicone containing acetic acid!



Adjustment (see page 63)

To adjust the hot water limiter on single lever mixers, please see page 63. Using a hot water limiter in connection with a continuous flow water heater is not recommended.



Maintenance (see page 66)

The non return valves must be checked regularly according to DIN EN 1717 in accordance with national or regional regulations (at least once a year).



Dimensions (see page 64)



Flow diagram

(see page 65)

- ① Regular Regular // Normal spray Regular
- ② Normal spray Booster
- ③ Regular Booster



Spare parts (see page 70)



Special accessories (order as an extra)

special tool 58085000



Installation putty



Operation (see page 68)

Hansgrohe recommends not to use as drinking water the first half liter of water drawn in the morning or after a prolonged period of non-use.

Adjustable spout

For the version for right-handers, the spout remains in the position as supplied to the customer. For left-handers, the spout can be turned by 80° to ensure perfect ergonomics. Simply unscrew the jet forming device with a suitable wrench and insert the spout in the different position.



Cleaning (see page 67) and enclosed brochure

Fault	Cause	Remedy
Insufficient water	- Filter at the isolation valves soils. - Non return valve hasn't moved back	- Clean the filter / exchange filter - Exchange non return valves
Mixer stiff	- Shut-off unit damaged	- Exchange shut-off unit
Mixer dripping	- Shut-off unit damaged	- Exchange shut-off unit
Instantaneous heater didn't work	- Filters are dirty - Non return valve hasn't moved back	- Clean the filter / exchange filter - Exchange non return valves



Assembly see page 60



Indicazioni sulla sicurezza

- ⚠ Durante il montaggio, per evitare ferite da schiacciamento e da taglio bisogna indossare guanti protettivi.
- ⚠ Il sistema doccia deve essere utilizzato esclusivamente per l'igiene del corpo.
- ⚠ Attenzione! Compensare le differenze di pressione tra i collegamenti dell'acqua fredda e dell'acqua calda.

Istruzioni per il montaggio

- Prima del montaggio è necessario controllare che non ci siano stati danni durante il trasporto. Una volta eseguito il montaggio, non verranno riconosciuti eventuali danni di trasporto o delle superfici.
- La rubinetteria deve essere installata, pulita e testata secondo le istruzioni riportate!
- I miscelatori dei lavabi vengono forniti di serie con un diffusore del getto munito di normale getto di doccia. Per un getto alternativo è allegato una valvola di aerazione, la quale può essere facilmente riallestita sul posto (vedi Pagina 62).
- Nel caso di problemi con lo scaldacqua oppure nel caso si desiderasse più erogazione d'acqua, la valvola di aerazione in dotazione può essere facilmente riallestita sul posto (vedi Pagina 62).

Dati tecnici

Pressione d'uso:	max. 1 MPa
Pressione d'uso consigliata:	0,15 - 0,5 MPa
Pressione di prova:	1,6 MPa
(1 MPa = 10 bar = 147 PSI)	
Temperatura dell'acqua calda:	max. 80 °C
Temp. dell'acqua calda consigliata:	65 °C

Il prodotto è concepito esclusivamente per acqua potabile!

Descrizione simbolo



Non utilizzare silicone contenente acido acetico!



Taratura (vedi pagg. 63)

Per la regolazione del limitatore di erogazione di acqua calda dei miscelatori monocomando, vedi Pagina 63. Un limitatore di erogazione di acqua calda in combinazione con le caldaie istantanee non è consigliabile.



Manutenzione (vedi pagg. 66)

La valvola di non ritorno deve essere controllata regolarmente come da DIN EN 1717, secondo le normative nazionali e regionali (almeno una volta all'anno).



Ingombri (vedi pagg. 64)



Diagramma flusso

(vedi pagg. 65)

- ① Getto doccia Normale //
Getto normale a pioggia Normale
- ② Getto normale a pioggia Booster
- ③ Getto doccia Booster



Parti di ricambio (vedi pagg. 70)



Accessori speciali (non contenuto nel volume di fornitura)

chiave per montaggio 58085000



Mastice d'installazione



Procedura (vedi pagg. 68)

Hansgrohe raccomanda, di mattina oppure dopo lunghi tempi di stagnazione, di non utilizzare il primo mezzo litro come acqua potabile.

Becco d'uscita regolabile

Per la versione mano destra il becco d'uscita viene impiegato come nello stato di consegna. Per i mancini, il becco può essere girato di 80° per ottenere un'ergonomia perfetta. Svitare semplicemente il diffusore del getto con l'idonea chiave e inserire nuovo il becco.



Pulitura (vedi pagg. 67) e brochure allegata

Problema	Possibile causa	Rimedio
Scarsità d'acqua	- Filtro sporco nelle valvole ad angolo.	- Pulire / sostituire il filtro
	- Valvola antiriflusso non funziona correttamente	- Sostituire la valvola antiriflusso
Miscelatore duro	- vitone di arresto danneggiato	- sostituire il vitone di arresto
Miscelatore gocciola	- vitone di arresto danneggiato	- sostituire il vitone di arresto
La caldaia istantanea non lavora	- Filtri sporchi	- Pulire / sostituire i filtri
	- Valvola antiriflusso non funziona correttamente	- Sostituire la valvola antiriflusso



Montaggio vedi pagg. 60



Indicaciones de seguridad

- ⚠ Durante el montaje deben utilizarse guantes para evitar heridas por aplastamiento o corte.
- ⚠ La grifería solo debe ser utilizada para fines de baño, higiene y limpieza corporal.
- ⚠ Grandes diferencias de presión en servicio entre agua fría y agua caliente deben equilibrarse.

Indicaciones para el montaje

- Antes del montaje se debe examinar el producto contra daños de transporte. Después de la instalación so se reconoce ningún daño de transporte o de superficie.
- El grifo tiene que ser instalado, probado y testado, según las normas en vigor.
- Los grifos del lavabo se suministran de serie con un adaptador de chorro de ducha normal. Para cambiar el tipo de chorro se puede colocar fácilmente el aireador adjunto (véase la página 62).
- En caso de problemas con el calentador instantáneo, o cuando se desee más caudal de agua, se puede colocar fácilmente el aireador adjunto (véase la página 62).

Datos técnicos

Presión en servicio:	max. 1 MPa
Presión recomendada en servicio:	0,15 - 0,5 MPa
Presión de prueba:	1,6 MPa (1 MPa = 10 bar = 147 PSI)
Temperatura del agua caliente:	max. 80 °C
Temp. recomendada del agua caliente:	65 °C

El producto ha sido concebido exclusivamente para agua potable.

Descripción de símbolos



No utilizar silicona que contiene ácido acético!



Ajuste (ver página 63)

Uso como mezclador monomando con limitación del caudal de agua caliente: ver ajuste en pagina 63. En combianción con calentadores instantáneos no es recomendable limitar el caudal de agua caliente.



Mantenimiento (ver página 66)

Las válvulas anti-retorno tienen que ser controladas regularmente según la norma DIN EN 1717, en acuerdo con las regulaciones nacionales o regionales (una vez al año, por lo menos).



Dimensiones (ver página 64)



Diagrama de circulación (ver página 65)

- ① Chorro de ducha Normal // Chorro de lluvia Normal
- ② Chorro de lluvia Booster
- ③ Chorro de ducha Booster



Repuestos (ver página 70)



Opcional (no incluido en el suministro)

Llave de montaje 58085000



Masilla



Manejo (ver página 68)

Hansgrohe recomienda no utilizar el primer medio litro como agua potable por las mañanas o tras un largo periodo de inactividad.

Mango de salida regulable

En la versión para diestros se utiliza el mango de salida como en el estado de suministro. Para las personas zurdas, el mango puede girarse 80° y se conseguirá así una perfecta ergonomía. Basta con desenroscar el adaptador de chorro con la llave apropiada y volver a encajar el mango.



Limpiar (ver página 67) y folleto anexo

Problema	Causa	Solución
Sale poca agua	- Filtro colector de suciedad en las válvulas angulares ensuciado. - válvula anti-retorno cerrada	- limpiar/cambiar el filtro - cambiar válvula anti-retorno
Manecilla va dura	- montura dañada	- cambiar montura
Grifo pierde agua	- montura dañada	- cambiar montura
Calentador instantáneo no se enciende	- Filtros sucios - válvula anti-retorno cerrada	- limpiar/cambiar filtros - cambiar válvula anti-retorno



Montaje ver página 60



Veiligheidsinstructies

- ⚠ Bij de montage moeten ter voorkoming van knel- en snijwonden handschoenen worden gedragen.
- ⚠ Het douchesysteem mag alleen voor het wassen, hygiënische doeleinden en voor de lichaamreiniging worden gebruikt.
- ⚠ Grote drukverschillen tussen de koud- en warmwatertoevoer dienen vermeden te worden.

Montage-instructies

- Vóór de montage moet het product gecontroleerd worden op transportschade. Na de inbouw wordt geen transport- of oppervlakteschade meer aanvaard.
- Leidingen doorspoelen volgens Norm. De mengkraan vervolgens monteren en controleren.
- De wastafelmengkranen worden standaard geleverd met een straalvormer met normale douchestraal. Voor een alternatief straalbeeld is een perlator bijgevoegd die ter plaatse makkelijk kan worden aangepast (zie pag. 62).
- Bij problemen met het doorstroomtoestel of wanneer een grotere waterdoorstroom gewenst is, kan de bijgevoegde perlator ter plaatse licht aangepast worden (zie pag. 62).

Technische gegevens

Werkdruk: max.	max. 1 MPa
Aanbevolen werkdruk:	0,15 - 0,5 MPa
Getest bij:	1,6 MPa
(1 MPa = 10 bar = 147 PSI)	
Temperatuur warm water:	max. 80 °C
Aanbevolen warm water temp.:	65 °C

Het product is uitsluitend ontworpen voor drinkwater!

Symboolbeschrijving



Gebruik geen zuurhoudende silicone!



Instellen (zie blz. 63)

Eéngreepsmengkranen met warmwaterbegrenzing, instelling zie blz. 63. In combinatie met geisers wordt een warmwaterbegrenzing niet aanbevolen.



Onderhoud (zie blz. 66)

Keerkleppen moeten volgens DIN EN 1717 regelmatig en volgens plaatselijk geldende eisen op het functioneren gecontroleerd worden. (Tenminste een keer per jaar).



Maten (zie blz. 64)



Doorstroombiagram
(zie blz. 65)

- ① Douchestraal Normaal // Normale douchestraal Normaal
- ② Normale douchestraal Booster
- ③ Douchestraal Booster



Service onderdelen (zie blz. 70)



Toebehoren (behoort niet tot het leveringspakket)

montagesleutel 58085000



Kit



Bediening (zie blz. 68)

Hansgrohe raadt aan om 's morgens na langere stagnatietijden de eerste halve liter niet als drinkwater te gebruiken.

Draaibare uitloop

In de versie voor rechtshandigen wordt de uitloop gebruikt zoals hij geleverd werd. Voor linkshandigen kan de uitloop voor een perfecte ergonomie 80° gedraaid gemonteerd worden. Gewoon de straalvormer met de passende sleutel losdraaien en de uitloop opnieuw aanbrengen.



Reinigen (zie blz. 67) en bijgevoegde brochure

Storing	Oorzaak	Oplossing
Weinig water	- Vuilvangzeef bij de hoekstopkraan vervuild.	- Vuilvangzeef reinigen / uitwisselen
	- Terugslagklep zit vast	- Terugslagklep uitwisselen
Bediening zwaar	- bovendeeel beschadigd	- Bovendeeel uitwisselen
Mengkraan lekt	- bovendeeel beschadigd	- Bovendeeel uitwisselen
Doorstroomtoestel schakelt niet in	- Vuilzeef verstopt	- Vuilvangzeef reinigen / uitwisselen
	- Terugslagklep zit vast	- Terugslagklep uitwisselen



Montage zie blz. 60



Sikkerhedsanvisninger

- △ Ved monteringen skal der bruges handsker for at undgå kvæstelser og snitsår.
- △ Brusersystemet må kun bruges til bade-, hygiejne og rengøringsformål.
- △ Større trykforskellemellem koldt og varmt vand bør udjævnes.

Monteringsanvisninger

- Før monteringen skal produktet kontrolleres for transportskader. Efter monteringen godkendes transportskader eller skader på overfladen ikke længere.
- Ifølge gældende regler, skal armaturet monteres, skylles igennem og afprøves.
- Vaskebordenes blandere leveres som standard med strålekanal med normal brusestråle. For alternative stråler er en perlator vedlagt. Perlatoren kan let omstilles på stedet (se side 62).
- Ved problemer med gennemløbsvandvarmer eller hvis der ønskes mere vandgennemstrømning, kan den medfølgende perlator let omstilles på stedet (se side 62).

Tekniske data

Driftstryk:	max. 1 MPa
Anbefalet driftstryk:	0,15 - 0,5 MPa
Prøvetryk:	1,6 MPa
(1 MPa = 10 bar = 147 PSI)	
Varmtvandstemperatur:	max. 80 °C
Anbefalet varmtvandstemperatur:	65 °C

Produktet er udelukkende beregnet til drikkevand!

Symbolbeskrivelse



Der må ikke benyttes eddikesyreholdig silikone!



Forindstilling (se s. 63)

Etgrebsarmaturer med varmtvandsbegrænsning, justering se side 63. I forbindelse med gennemstrømningsvandvarmer anbefales en varmtvandsbegrænsning ikke.



Service (se s. 66)

Ifølge DIN EN 1717 skal gennemstrømningsbegrænsere i overensstemmelse med nationale regler afprøves regelmæssigt (mindst en gang om året).



Målene (zie blz. 64)



Gennemstrømningsdiagram (se s. 65)

- ① Brusestråle Normal // Normalstråle Normal
- ② Normalstråle Booster
- ③ Brusestråle Booster



Reservedele (se s. 70)



Specialtilbehør (ikke med i leveringsomfang)

Monteringsnøgle 58085000



Kitt



Brugsanvisning (se s. 68)

Hansgrohe anbefaler at den første halve liter om morgenen eller efter længere stagneringstider ikke anvendes som drikkevand.

Justerbar udløbsskrue

Modellen til højrehåandede personer bruges som den kommer med leverancen. Til venstrehåandede personer sættes skruen på med en 80° omdrejning for at opnå den perfekte ergonomi. Skru strålekanalen bar ud med en nøgle og sæt skruen på igen.



Rengøring (se s. 67) og vedlagt brochure

Fejl	Årsag	Hjælp
For lidt vand	- Smudsfangsierne ved stopventilen er tilstoppede. - Kontraventilen hænger	- Rengør / udskift smudsfangsi - Udskift kontraventil
Grebet går trægt	- Beskadiget afspærrings-ventil	- Udskift afspærringsventilen
Armaturet drypper	- Beskadiget afspærrings-ventil	- Udskift afspærringsventilen
Vandvarmeren går ikke i gang	- Smudsfangsi er snavset - Kontraventilen hænger	- Rengør/udskift smudsfangsi - Udskift kontraventil





Avisos de segurança

- ⚠ Durante a montagem devem ser utilizadas luvas de protecção, de modo a evitar ferimentos resultantes de entalamentos e de cortes.
- ⚠ O sistema de duche só pode ser utilizado para fins de higiene pessoal.
- ⚠ Grandes diferenças entre as pressões das águas quente e fria devem ser compensadas.

Avisos de montagem

- Antes da montagem deve-se controlar o produto relativamente a danos de transporte. Após a montagem não são aceites quaisquer danos de transporte ou de superfície.
- A misturadora deve ser instalada, purgada e testada de acordo com as normas em vigor.
- As misturadoras para lavatórios são fornecidas de série com um moldador de jacto de chuveiro normal. Para um tipo de jacto alternativo é fornecida uma misturadora que pode ser facilmente adaptada no local (ver página 62).
- Em caso de problemas com o esquentador de água, ou se desejar mais débito de água, é possível adaptar facilmente a misturadora fornecida (ver página 62).

Dados Técnicos

Pressão de funcionamento:	max. 1 MPa
Pressão de func. recomendada:	0,15 - 0,5 MPa
Pressão testada:	1,6 MPa (1 MPa = 10 bar = 147 PSI)
Temperatura da água quente:	max. 80 °C
Temp. água quente recomendada:	65 °C

Este produto foi única e exclusivamente concebido para água potável!

Descrição do símbolo



Não utilizar silicone que contenha ácido acético!



Afinação (ver página 63)

Misturadora monocomando equipada com limitador de temperatura (vide pág. 63). Em combinação com caldeira ou esquentador instantâneo o limitador de água quente não é recomendado.



Manutenção (ver página 66)

As válvulas anti-retorno devem ser verificadas regularmente de acordo com a DIN EN 1717 segundo os regulamentos nacionais ou regionais (pelo menos uma vez por ano).



Medidas (ver página 64)



Fluxograma (ver página 65)

- ① Chuveiro Normal // operação normal Normal
- ② operação normal Booster
- ③ Chuveiro Booster



Peças de substituição (ver página 70)



Acessórios especiais (não incluído no volume de fornecimento)

Chave especial 58085000



Mástique



Funcionamento (ver página 68)

A Hansgrohe recomenda a não utilização do primeiro meio litro de água, de manhã ou após longas paragens, para fins de consumo.

Bico de saída da água ajustável

Para os utilizadores destes o bico de saída da água é utilizado da forma entregue no estado de fornecimento. Para os utilizadores canhotos o bico de saída da água é rodado em 80°, permitindo uma utilização ergonómica perfeita. Simplesmente desenroscar o moldador do jacto com a chave adequada e encaixar o bico.



Limpeza (ver página 67) e brochura em anexo

Falha	Causa	Solução
Água insuficiente	- Filtro da torneira de esquadria obstruído. - Válvula anti-retorno está presa	- Limpar / trocar o filtro - Trocar a válvula anti-retorno
Misturadora perra	- Unidade de corte danificada.	- Substituir unidade de corte
Misturadora a pingar	- Unidade de corte danificada.	- Substituir unidade de corte
O esquentador instantâneo não funciona	- Filtro sujo - Válvula anti-retorno está presa	- Limpar / trocar o filtro - Trocar a válvula anti-retorno





⚠ Wskazówki bezpieczeństwa

- ⚠ Aby uniknąć zranień, takich jak zgniecenia czy przecięcia, podczas montażu należy nosić rękawice.
- ⚠ Pysznica może być używany tylko do kąpieli, higieny i czyszczenia ciała.
- ⚠ Znaczne różnice ciśnień na dopływach ciepłej i zimnej wody muszą zostać wyrównane.

Wskazówki montażowe

- Przed montażem należy skontrolować produkt pod kątem szkód transportowych. Po montażu nie widać żadnych szkód transportowych ani szkód na powierzchni.
- Armatura musi być zamontowana, przepłukana i wypróbowana według obowiązujących norm.
- Mieszalnik umywalki wyposażony jest seryjnie w kształtownik przepływu z normalnym strumieniem prysznica. Jako rozwiązanie alternatywne dołączono napowietrzacz, który można na miejscu w łatwy sposób przebroić (patrz strona 62).
- W przypadku problemów z przepływowym podgrzewaczem wody lub jeśli chce się uzyskać większy przepływ wody, dołączony napowietrzacz można na miejscu w łatwy sposób przebroić (patrz strona 62).

Dane techniczne

Ciśnienie robocze:	maks. 1 MPa
Zalecane ciśnienie robocze:	0,15 - 0,5 MPa
Ciśnienie próbne: (1 MPa = 10 bary = 147 PSI)	1,6 MPa
Temperatura wody gorącej:	maks. 80 °C
Zalecana temperatura wody gorącej:	65 °C

Produkt stworzono wyłącznie do wody pitnej!

Opis symbolu



Nie stosować silikonów zawierających kwas octowy!



Ustawianie (patrz strona 63)

Mieszacz jednouchwytowy z ogranicznikiem temperatury wody, ustawianie, patrz str. 63. Używanie ogranicznika temperatury wody w połączeniu z przepływowym podgrzewaczem wody nie jest zalecane.



Konserwacja (patrz strona 66)

Działanie zabezpieczeń przed przepływem zwrotnym, zgodnie z normą DIN EN 1717 i miejscowymi przepisami, musi być kontrolowane (DIN 1988, raz w roku).



Wymiary (patrz strona 64)



Schemat przepływu (patrz strona 65)

- ① Strumień prysznica Normalna // Strumień normalny Normalna
- ② Strumień normalny Booster
- ③ Strumień prysznica Booster



Części serwisowe (patrz strona 70)



Wyposażenie specjalne (Nie jest częścią dostawy)

Klucz montażowy 58085000



Kit instalatorski



Obsługa (patrz strona 68)

Hansgrohe zaleca, by z rana lub po dłuższym czasie niekorzystania, pierwsze pół litra wody nie używać jako wody pitnej.

Regulowana główka prysznicowa

W wersji praworęcznej główka prysznicowa używana jest jak przy dostawie. Osoby leworęczne mogą przekręcić główkę o 80°, żeby uzyskać doskonałą ergonomię. Po prostu kształtownik przepływu należy wykręcić odpowiednim kluczem i ponownie nałożyć główkę.



Czyszczenie (patrz strona 67) i dołączona broszura

Usterka	Przyczyna	Pomoc
Mała ilość wody	- Zabrudzone sitka w zaworkach kątowych. - Mocno osadzone zabezpieczenie przed przepływem zwrotnym	- Oczyszczyć / wymienić sitko - Wymienić zabezpieczenie przed przepływem zwrotnym
Uchwyt armatury pracuje z wysiłkiem	- Uszkodzony górny element zamykający	- Wymienić górny element zamykający
Armatura cieknie	- Uszkodzony górny element zamykający	- Wymienić górny element zamykający
Przepływowo podgrzewacz wody nie załącza się	- Zabrudzone sitka - Mocno osadzone zabezpieczenie przed przepływem zwrotnym	- Oczyszczyć/ wymienić sitka - Wymienić zabezpieczenie przed przepływem zwrotnym



Montaż patrz strona 60



Bezpečnostní pokyny

- △ Pro zabránění řezným zraněním a pohmožděninám je nutné při montáži nosit rukavice.
- △ Produkt smí být používán pouze ke koupání a za účelem tělesné hygieny.
- △ Je nutné vyrovnat velké rozdíly tlaku mezi přípoji studené a teplé vody.

Pokyny k montáži

- Před montáží je třeba produkt zkontrolovat, zda nebyl při transportu poškozen. Po zabudování nebudou uznány žádné škody způsobené transportem nebo poškození povrchu.
- Armatura se musí montovat, proplachovat a testovat podle platných norem.
- Umyvadlové baterie jsou standardně dodávány s tvarovačem vodního proudu s normální ruční sprchou. Pro vytvoření alternativního vzhledu vodního proudu je přiložen perlátor, který lze snadno upravit na místě (viz strana 62).
- Při problémech s průtokovým ohřívačem nebo pokud budete požadovat větší průtok, je možné snadno upravit přiložený perlátor přímo na místě (viz strana 62).

Technické údaje

Provozní tlak:	max. 1 MPa
Doporučený provozní tlak:	0,15 - 0,5 MPa
Zkušební tlak:	1,6 MPa
(1 MPa = 10 bar = 147 PSI)	
Teplota horké vody:	max. 80 °C
Doporučená teplota horké vody:	65 °C

Výrobky Hansgrohe jsou vhodné pro přímý kontakt s pitnou vodou.

Popis symbolů



Nepoužívat silikon s obsahem kyseliny octové!



Nastavení (viz strana 63)

Páková baterie s omezením horké vody, seřízení viz. str. 63. Ve spojení s průtokovými ohřívači nedoporučujeme používat uzávěr teplé vody.



Údržba (viz strana 66)

U zpětných ventilů se musí podle DIN EN 1717 v souladu s národními nebo regionálními předpisy testovat jejich funkčnost (alespoň jednou ročně).



Rozměry (viz strana 64)



Diagram průtoku

(viz strana 65)

- ① Ruční sprcha Normal // Normální proud Normal
- ② Normální proud Booster
- ③ Ruční sprcha Booster



Servisní díly (viz strana 70)



Zvláštní příslušenství (není součástí dodávky)

montážní klíč 58085000



Instalační kit



Ovládání (viz strana 68)

Hansgrohe doporučuje ráno nebo po delších přestávkách nepoužívat prvního půl litru jako pitnou vodu.



Čištění (viz strana 67) a příložená brožura

Nastavitelná výtoková hubice

U verze pro praváky se používá výtoková hubice v dodávaném stavu. Pro leváky je možné nasadit hubici natočenou o 80°, čímž je dosaženo perfektní ergonomie. Jednoduše vyšroubujte tvarovač proudu pomocí vhodného klíče a hubici znovu nasadte.

Porucha	Příčina	Odstranění
Málo vody	- Znečištěný lapač nečistot v rohových ventilech. - Zpětný ventil je zablokován	- vyčistit / vyměnit lapač nečistot - Vyměnit zpětný ventil
Armatura jde ztěžka	- horní uzavírací prvek poškozen	- vyměnit horní uzavírací prvek
Armatura odkapává	- horní uzavírací prvek poškozen	- vyměnit horní uzavírací prvek
Průtokový ohřívač nezapíná	- Sítko na zachycování nečistot je zanesené - Zpětný ventil je zablokován	- Vyčistit případně vyměnit sítko - Vyměnit zpětný ventil





⚠ Bezpečnostné pokyny

- ⚠ Pri montáži musíte nosiť rukavice, aby ste predišli pomliaždeninám a rezným poraneniam.
- ⚠ Produkt sa smie používať len na kúpanie a telesnú hygienu.
- ⚠ Veľké rozdiely v tlaku medzi prípojkami studenej a teplej vody musia byť vyrovnané.

Pokyny pre montáž

- Pred montážou musíte produkt skontrolovať, či nebol počas transportu poškodený. Po zabudovaní nebudú uznané žiadne škody spôsobené transportom alebo poškodenia povrchu.
- Armatúra sa musí montovať, preplachovať a testovať podľa platných noriem.
- Zmiešavacie batérie na umývadlo sa sériovo dodávajú s tvarovačom prúdu s normálnym sprchovým prúdom. Pre alternatívny tvar prúdu je priložený perlátor, ktorý je možné jednoducho prestaviť na mieste (pozri stranu 62).
- Pri problémoch s prietokovým ohrievačom alebo ak sa požaduje väčší prietok vody, môže sa jednoducho na mieste prestaviť priložený perlátor (pozri stranu 62).

Technické údaje

Prevádzkový tlak:	max. 1 MPa
Doporučený prevádzkový tlak:	0,15 - 0,5 MPa
Skúšobný tlak:	1,6 MPa
(1 MPa = 10 bar = 147 PSI)	
Teplota teplej vody:	max. 80 °C
Doporučená teplota teplej vody:	65 °C

Výrobok je koncipovaný výhradne pre pitnú vodu!

Popis symbolov



Nepoužívať silikón s obsahom kyseliny octovej!



Nastavenie (viď strana 63)

Páková batéria s obmedzením teplej vody, nastavenie viď.str. 63. V spojení s prietokovými ohrievačmi sa uzáver teplej vody neodporúča.



Údržba (viď strana 66)

Pri spätných ventiloch sa musí podľa DIN EN 1717 v súlade s národnými alebo regionálnymi predpismi testovať ich funkčnosť (aspoň raz ročne).



Rozmery (viď strana 64)



Diagram prietoku

(viď strana 65)

- ① Sprchový prúd Normálny // Normálny prúd Normálny
- ② Normálny prúd Booster
- ③ Sprchový prúd Booster



Servisné diely (viď strana 70)



Zvláštne príslušenstvo (nie je súčasťou dodávky)

montážny kľúč 58085000



Inštalačná súprava



Obsluha (vid' strana 68)

Hansgrohe odporúča ráno a po dlhších dobách odstávky nepoužiť prvého pol litra vody ako pitnú vodu.

Prestaviteľný výstupný diel

Pre verziu určenú pre pravákov sa výstupný diel používa ako v stave pri dodaní. Pre ľavákov je možné výstupný diel nasadiť otočený o 80° pre perfektnú ergonómiu. Formovač prúdu jednoducho vyskrutkujte vhodným kľúčom a výstupný diel nanovo nasadíte.



Čistenie (vid' strana 67) a priložená brožúra

Porucha	Príčina	Pomoc
Málo vody	- Filter v rohových ventiloch znečistený - Obmedzovač spätného nasatia je zablokovaný	- Vyčistiť alebo vymeniť filter - Vymeniť obmedzovač spätného nasatia
Armatúra "chodí" ťažko	- Poškodená uzatváracia horná časť	- Vymeniť uzatváraciu hornú časť
Z armatúry kvapká voda	- Poškodená uzatváracia horná časť	- Vymeniť uzatváraciu hornú časť
Prietokový ohrievač nezapína	- Sítko v tesnení sprchy je znečistené - Obmedzovač spätného nasatia je zablokovaný	- Vyčistiť resp. vymeniť sítko - Vymeniť obmedzovač spätného nasatia





安全技巧

- △ 装配时为避免挤压和切割受伤，必须戴上手套。
- △ 淋浴系统只允许作为洗浴、卫生和洁身之用。
- △ 冷热水管间过大的压力差必须予以平衡。

安装提示

- 安装前必须检查产品是否受到运输损害。安装后将不认可运输损害或表面损伤。
- 必须按照现行的规定安装，冲洗和测试产品。
- 面盆龙头将根据各系列通过带标准花洒的水流成形器进行供货。如需其他的水流成形，则可立即更换上另附的水波器（参见页码62）。
- 如果使用直流式热水器有问题或要求更大的水流量，可立即更换上另附的水波器（参见页码62）。

技术参数

工作压力：
 推荐工作压强：
 测试压强：
 (1 MPa = 10 bar = 147 PSI)
 热水温度：
 推荐热水温度：

最大 1 MPa
 0,15 - 0,5 MPa
 1,6 MPa
 最大 80°C
 65°C

该产品专为饮用水设计！

符号说明



请勿使用含有乙酸的硅！



调节 (参见第 63 页)

带有热水控制器的单手柄龙头的调节方法，参见第 63 页。如果与即热式热水器一起使用，则不建议使用止热水装置。



保养 (参见第 66 页)

单向阀必须在符合国家或当地的法律的情况下按照DIN EN 1717定期检查（至少一年一次）。



大小 (参见第 64 页)



流量示意图 (参见第 65 页)

- ① 花洒 标准 // 普通水流 标准
- ② 普通水流 Booster
- ③ 花洒 Booster



备用零件 (参见第 70 页)



选装附件 (不在供货范围内)

专用工具 58085000



水管胶泥

**操作** (参见第 68 页)

汉斯格雅建议，清晨或在水流长时间停滞，前半升水不作饮用水使用。

可调节出水口

惯用右手的用户可直接使用出水口出厂默认设置。惯用左手的用户可将出水口旋转 80°，已达到完美的人体工学标准。简单地使用匹配钥匙拧开水流形成器，并重新连接喷水口。

**清洗** (参见第 67 页) 并附有小手册

问题	原因	补救
龙头出水量小	- 隔离阀 的过滤网脏污 - 单向阀无法回缩	- 清洁过滤网/更换过滤网 - 更换单向阀
龙头不灵活	- 关闭部件损坏	- 更换关闭部件
龙头滴水	- 关闭部件损坏	- 更换关闭部件
燃气热水器不工作	- 过滤网有垃圾堵塞 - 单向阀无法回缩	- 清洗过滤网/更换过滤网 - 更换单向阀

**安装 参见第 60 页**



⚠ Указания по технике безопасности

- ⚠ Во время монтажа следует надеть перчатки во избежание прищемления и порезов.
- ⚠ Изделие разрешается использовать только в гигиенических целях: для принятия ванны и личной гигиены.
- ⚠ донного клапа. Перед установкой смесителя необходимо регулировочными кранами выровнять давление холодной и горячей воды при помощи вентилей регулирующих подачу воды в квартиру.

Указания по монтажу

- Перед монтажом следует проверить изделие на предмет повреждений при перевозке. После монтажа претензии о возмещении ущерба за повреждения при перевозке или повреждения поверхностей не принимаются.
- Смеситель должен быть смонтирован по действующим нормам и в соответствии с настоящей инструкцией, проверен на герметичность и безупречность работы.
- Смесители для умывальников серийно оснащены формирователем струи с нормальной струей душа. Для альтернативной структуры струи прилагается аэратор, который можно легко переоснастить на месте (см. стр. 62).
- Если появятся проблемы с бойлером или потребуется увеличить расход воды, прилагаемый аэратор можно легко переоборудовать на месте (см. стр. 62).

Технические данные

Рабочее давление: не более. 1 МПа
 Рекомендуемое рабочее давление: 0,15 - 0,5 МПа
 Давления: 1,6 МПа
 (1 МПа = 10 bar = 147 PSI)
 Температура горячей воды: не более. 80°C
 Рекомендуемая темп. гор. воды: 65°C

Изделие предназначено исключительно для питьевой воды!

Описание символов



Не применяйте силикон, содержащий искусственную кислоту.



Подгонка (см. стр. 63)

Однорычажный смеситель имеет ограничитель расхода горячей воды (см. Стр. 63: юстировка). В комбинации с проточными нагревателями не рекомендуется установка блокировка горячей воды!



Техническое обслуживание (см. стр. 66)

Защита обратного тока должна регулярно проверяться (минимум один раз в год) по стандарту DIN EN 1717 или в соответствии с национальными или региональными нормативами

Размеры (см. стр. 64)



Схема потока

(см. стр. 65)

- ① Струя душа Нормальная // Нормальная струя Нормальная
- ② Нормальная струя Booster
- ③ Струя душа Booster



Комплект (см. стр. 70)



Специальные принадлежности (не включено в объем поставки!)

Монтажный ключ 58085000

Монтаж подводки





Эксплуатация (см. стр. 68)

Hansgrohe рекомендует по утрам либо после длительного перерыва в использовании не использовать первые поллитра воды для питья.

Регулируемый носик сифонного водосброса

В версии для правой руки используется носик сифонного водосброса в том виде, в котором он поставляется. Для левой руки носик можно насаживать повернутым на 80° для безупречной эргономии. Для этого просто открутите образователь струи при помощи подходящего ключа и заново насадите носик.



Очистка (см. стр. 67) и прилагаемая брошюра

Неисправность	Причина	Устранение неисправности
недостаточный давление (если устан напор воды)	- Грязеулавливающая сетка в угловых вентилях загрязнена.	- Очистите / замените грязеулавливающее сито
	- Клапан обратного тока заедает	- Замените клапаны обратного течения
Арматура работает с усилием	- Верхняя часть отключающего устройства повреждена	- Замените верхнюю часть отключающего устройства
Арматура протекает	- Верхняя часть отключающего устройства повреждена	- Замените верхнюю часть отключающего устройства
Проточный нагреватель не включается	- Грязеулавливающие сита загрязнены	- Очистите / замените грязеулавливающие сита
	- Клапан обратного тока заедает	- Замените клапаны обратного течения



Монтаж см. стр. 60



Biztonsági utasítások

- △ A szerelésnél a zúzódások és vágási sérülések elkerülése érdekében kesztyűt kell viselni.
- △ A terméket csak fürdéshez, mosakodáshoz, és egészségügyi tisztálkodáshoz szabad használni.
- △ A hidegvíz- és a melegvíz-csatlakozások közötti nagy nyomáskülönbséget kikell egyenlíteni!

Szerelési utasítások

- A szerelés előtt ellenőrizni kell, hogy a terméknek nincs-e szállítási sérülése. Beépítés után a szállítási-vagy felületi sérüléseket nem ismerik el.
- A csaptelepet az érvényben lévő előírásoknak megfelelően kell felszerelni, átöblíteni és ellenőrizni.
- A mosdó keverőcsapokat gyárilag normál zuhanyugárral ellátott vízszűrőformálással szállítjuk. Az alternatív vízszűrőképet érdekében egy perlátor van mellékelve, amelyet helyben könnyedén át lehet alakítani (lásd a 62 ábrát).
- Ha problémák adódnak az átfolyós vízmelegítővel vagy ha nagyobb átfolyó vízmennyiségre van szükség, akkor a mellékelt perlátort helyben át lehet alakítani (lásd a 62 oldalt).

Műszaki adatok

Üzemi nyomás:	max. 1 MPa
Ajánlott üzemi nyomás:	0,15 - 0,5 MPa
Nyomáspróba:	1,6 MPa
(1 MPa = 10 bar = 147 PSI)	
Forróvíz hőmérséklet:	max. 80 °C
Forróvíz javasolt hőmérséklete:	65 °C

A terméket kizárólag ivóvízhez tervezték!

Szimbólumok leírása



Ne használjon ecetsavtartalmú szilikon!



Beállítás (lásd a 63. oldalon)

Az egykaros, melegvíz-korlátozóval ellátott keverő csaptelep beállítását lásd a 63. oldalon. Az átfolyó rendszerű vízmelegítőknél nem ajánlott a melegvíz-korlátozó.



Karbantartás (lásd a 66. oldalon)

A visszafolyásgátlók működése a DIN EN 1717 szabványnak megfelelően, a nemzeti vagy területi rendelkezésekkel összhangban, évente egyszer ellenőrizendő!



Méretet (lásd a 64. oldalon)



Átfolyási diagram
(lásd a 65. oldalon)

- ① Zuhanyugár Normál // Normálsugár Normál
- ② Normálsugár Booster
- ③ Zuhanyugár Booster



Tartozékok (lásd a 70. oldalon)



Egyéb tartozék (a szállítási egység nem tartalmazza)

Szerelőkulcs 58085000



szaniter szilikon



Használat (lásd a 68. oldalon)

A Hansgrohe azt ajánlja, hogy hosszabb állási idő után az első fél liter vizet ne használja ivóvízként.

Állítható kar

A jobb kezes változathoz a kart a kiszállított állapotban kell használni. Bal kezesek számára a kart 80°-kal elfordítva lehet felhelyezni a tökéletes ergonómia elérése érdekében. A kart egyszerűen a megfelelő kulccsal csavarja ki és a helyezze fel ismét a kifolyót.



Tisztítás (lásd a 67. oldalon) és mellékelt brossúrával

Hiba	Ok	Megoldás
Kevés víz	- A sarokszelepekben lévő szennyfogó szűrő elszennyeződött. - A visszafolyásgátló beragadt.	- Szennyfogó szűrő tisztítása / cseréje - A visszafolyásgátló kicserélése javasolt.
Nehezen nyitható a csap.	- Elzáró felső része sérült	- Elzáró felső részét kicserélni
Csőpög a csap.	- Elzáró felső része sérült	- Elzáró felső részét kicserélni
Az átfolyós vízmelegítő nem kapcsol be.	- A szennyfogó szűrő koszos. - A visszafolyásgátló beragadt.	- A szennyfogó szűrőt tisztítani / cserélni kell. - A visszafolyásgátló kicserélése javasolt.



Szerelés lásd a 60. oldalon



Turvallisuusohjeet

- △ Asennuksessa on käytettävä käsiineitä puristumien ja viiltojen aiheuttamien tapaturmien estämiseksi.
- △ Suihkujärjestelmää saa käyttää ainoastaan kylpy-, hygienia- ja puhdistustarkoituksiin.
- △ Suuret paine-erot kylmä- ja kuumavesiliitännöiden välillä on tasattava.

Asennusohjeet

- Ennen asennusta on tarkastettava tuotteen mahdolliset kuljetusvahingot. Asennuksen jälkeen kuljetus- ja pintavaurioita ei hyväksytä.
- Kaluste on asennettava, huuhdeltava ja tarkastettava voimassa olevien määräysten mukaisesti.
- Pesupöydän hanat toimitetaan vakiona normaalilla suihkesuuttimella. Toisenlaista vesisuihkua varten mukana toimitetaan vaihtoehtoinen poreenmuodostaja, jonka voi helposti varustella paikan päällä (katso sivu 62).
- Jos läpivirtauskuumentimen kanssa on ongelmia tai jos halutaan suurempaa veden virtausmäärää, mukana toimitetun poreenmuodostajan voi helposti varustella paikan päällä (katso sivu 62).

Tekniset tiedot

Käyttöpaine:	maks. 1 MPa
Suosittelut käyttöpaine:	0,15 - 0,5 MPa
Koestuspaine:	1,6 MPa
(1 MPa = 10 bar = 147 PSI)	
Kuuman veden lämpötila:	maks. 80 °C
Kuuman veden suosituslämpötila:	65 °C

Tuote on suunniteltu käytettäväksi ainoastaan juomaveden kanssa!

Merkin kuvaus



Älä käytä etikkahappopitoista silikonia!



Säätö (katso sivu 63)

Yksivipuinen sekoittaja lämpimän veden rajoituksella, katso säätö sivulta 63. Lämpimän veden rajoitusta ei suositella läpivirtauskuumentimen yhteydessä.



Huolto (katso sivu 66)

Vastaventiilin toiminta on tarkastettava säännöllisesti paikallisten ja kansallisten määräysten mukaisesti (DIN 1988, kerran vuodessa).



Mitat (katso sivu 64)



Virtausdiagrammi (katso sivu 65)

- ① Suihku Normaali // Normaalisuihku Normaali
- ② Normaalisuihku Booster
- ③ Suihku Booster



Varaosat (katso sivu 70)



Erityisvaruste (ei kuulu toimitukseen)

Asennusavain 58085000



Asennussarja



Käyttö (katso sivu 68)

Hansgrohe suosittelee, että ensimmäistä puolta litraa ei käytetä juomavetenä aamuisin eikä silloin, kun laitetta ei ole käytetty pitkään aikaan.

Säädettävä ulosvirtausosa

Oikeakätisessä versiossa ulosvirtausosaa käytetään, kuten se on toimitettu.

Vasenkätisille osan voi kääntää 80°

hyvän ergonomian saavuttamiseksi. Kierrä suihkesuutin sopivalla avaimella ulos ja laita ulosvirtausosa uudelleen paikoilleen.



Puhdistus (katso sivu 67) ja oheinen esite

Häiriö

Syy

Toimenpide

Vähän vettä

- Kulmaventtiilien likasihdit likaantuneet

- Puhdista / vaihda likasihti

- Suuntaisventtiili juuttunut

- Vaihda suuntaisventtiili

Hana on raskaskäyttöinen

- Sulkuventtiilin etuosa vahingoittunut

- Vaihda sulkuventtiilin etuosa

Hanasta tippuu vettä

- Sulkuventtiilin etuosa vahingoittunut

- Vaihda sulkuventtiilin etuosa

Läpimenokuumennin ei kytkeydy päälle

- Likasihdit likaantuneet

- Puhdista / vaihda likasihdit

- Suuntaisventtiili juuttunut

- Vaihda suuntaisventtiili





Säkerhetsanvisningar

- △ Handskar ska bäras under monteringsarbetet så att man kan undvika kläm- och skärskadorgen werden.
- △ Produkten får bara användas till kroppshygien med bad och dusch.
- △ Stora tryckskillnader mellan anslutningarna för varmt och kallt vatten måste utjämnas.

Monteringsanvisningar

- Det måste undersökas om produkten har transportskador innan den monteras. Efter monteringen accepteras inga transport- eller ytskiktsskador.
- Armaturen måste installeras, genomspolas och testas enligt gällande föreskrifter.
- Tvättställsblandarna levereras standardmässigt med en strålförmare med normal duschstråle. För en alternativ strålbild medföljer en perlator som enkelt kan monteras på plats (se sidan 62).
- Om det är problem med genomströmningsvärmaren eller om större vattenflöde önskas kan den medföljande perlatorn enkelt justeras på plats (se sidan 62).

Tekniska data

Driftstryck:	max. 1 MPa
Rek. driftstryck:	0,15 - 0,5 MPa
Tryck vid provtryckning:	1,6 MPa
(1 MPa = 10 bar = 147 PSI)	
Varmvattentemperatur:	max. 80 °C
Rek. varmvattentemp.:	65 °C

Produkten är enbart avsedd för dricksvatten!

Symbolförklaring



Använd inte silikon som innehåller ättiksyra!



Justering (se sidan 63)

Enhandsblandare med varmvattenreglering, justering se sidan 63. Tillsammans med varmvattenberedare rekommenderas inte en varmvattenreglering.



Skötsel (se sidan 66)

Backventilens funktion måste kontrolleras regelbundet enligt nationella eller regionala bestämmelser (DIN 1988 en gång per år) i enlighet med DIN EN 1717.



Måtten (se sidan 64)



Flödesschema (se sidan 65)

- ① Duschstråle Normal // Normalstråle Normal
- ② Normalstråle Booster
- ③ Duschstråle Booster



Reservdelar (se sidan 70)



Specialtillbehör (medföljer ej leveransen)

Monteringsnyckel 58085000



Installationskit



Hantering (se sidan 68)

Hansgrohe rekommenderar att den första halvlitern inte används som dricksvatten på morgonen eller efter längre perioder utan användning.

Inställbar justeringsenhet

Till versionen för högerhänta används justeringsenheten så som den är vid leveransen. För vänsterhänta kan enheten monteras med 80° vridning för en perfekt ergonomi. Skruva bara ur strålförmaren med den passande nyckeln och montera justeringsenheten på nytt.



Rengöring (se sidan 67) och medföljande broschyr

Störning	Orsak	Åtgärd
För lite vatten	- Smutsfilter i hörnventilerna smutsigt. - Backventil är defekt	- Rengör / byt ut smutsfilter - Byt backventil
Blandare är trög	- Avstängningsventil defekt	- Byt ut avstängningsventil
Blandare droppar	- Avstängningsventil defekt	- Byt ut avstängningsventil
Varmvattenberedare slår ej på	- Smutsfiltren är igensmutsade - Backventil är defekt	- Rengör / byt smutsfilter - Byt backventil





⚠ Saugumo technikos nurodymai

- ⚠ Apsaugai nuo užspaudimo ir įsipjovimo montavimo metu mūvėkite pirštines.
- ⚠ Gaminys turi būti naudojamas tik maudymuisi, kūno higienai ir švarai palaikyti.
- ⚠ Turi būti išlyginti šalto ir karšto slėgio nelygumai.

Montavimo instrukcija

- Prieš montuojant būtina patikrinti, ar gaminys nebuvo pažeistas transportavimo metu. Sumontavus pretenzijos dėl transportavimo ir paviršiaus pažeidimų nepriimamos.
- Maišytuvą privalo būti montuojamas ir išbandomas pagal veikiančias normas ir šių instrukcijų.
- Prausyklių maišytuvai įprastai turi srovės formuotuvus su įprasta dušo srove. Kitokiai srovei formuoti pridėtas aeratorius, kuris nesunkiai gali būti perdarytas vietoje (žr. 62 psl.).
- Jei yra problemų su momentiniu vandens šildikliu ar neužtenka vandens srauto, vietoje nesunkiai gali būti perdarytas pridėtas aeratorius (žr. 62 psl.).

Techniniai duomenys

Darbinis slėgis: ne daugiau kaip 1 MPa
 Rekomenduojamas slėgis: 0,15 - 0,5 MPa
 Bandomasis slėgis: 1,6 MPa
 (1 MPa = 10 barų = 147 PSI)
 Karšto vandens temperatūra: ne daugiau kaip 80 °C
 Rekomenduojama karšto vandens temperatūra: 65 °C

Produktas skirtas tik geriamajam vandeniui!

Simbolio aprašymas



Nenaudokite silikono, kurio sudėtyje yra acto rūgšties!



Reguliavimas (žr. psl. 63)

Vienos rankenėlės maišytuvą turi karšto vandens ribotuvaž (nustatymų žr. psl. 63). Naudojant momentinį šildiklį karšto vandens ribotuvas nerekomenduojamas.



Techninis aptarnavimas (žr. psl. 66)

Atbulinio vožtuvo apsauga privalo būti tikrinama reguliariai (mažiausiai kartą per metus pagal DIN 1988) pagal DIN EN1717 arba pagal galiojančias nacionalines arba regionines normas.



Išmatavimai (žr. psl. 64)



Pralaidumo diagrama

(žr. psl. 65)

- ① Dušo srovė Įprasta // Normali srovė Įprasta
- ② Normali srovė Booster
- ③ Dušo srovė Booster



Atsarginės dalys (žr. psl. 70)



Specialūs priedai (nėra pridedama)

Montavimo raktas 58085000



Montavimo rinkinys



Eksploatacija (žr. psl. 68)

Naudojant po ilgesnės pertraukos, „Hansgrohe“ rekomenduoja pirmo pusės litro vandens nevertoti kaip geriamojo.

Reguliuojamas čiaupas-rankenėlė

Tiekiamas čiaupas-rankenėlė yra skirtas dešiniarankiams. Kairiariankiai gali dirbti ypač patogiai pasukę čiaupą-rankenėlę 80°. Tinkamu raktu tiesiog išsukite srovės formuotuvą ir iš naujo užmaukite čiaupą-rankenėlę.



Valymas (žr. psl. 67) ir pridėdama brošiūra

Gedimas	Priežastis	Priemonė
Per maža srovė	- Užsikimšęs kampinio ventilio filtras - Abulinis vožtuvas neveikia	- Išvalykite arba pakeiskite filtrą. - Pakeisti atbulinį vožtuvą
Sunkiai sukiojama rankenėlė	- Pažeistas ventilis	- Pakeisti ventilį
Maišytuvas praleidžia vandenį	- Pažeistas ventilis	- Pakeisti ventilį
Momentinis pašildytojas neįsijungia	- Užsikimšęs filtras - Abulinis vožtuvas neveikia	- Išvalyti / pakeisti filtrą - Pakeisti atbulinį vožtuvą



Montavimas žr. psl. 60



Sigurnosne upute

- ⚠ Prilikom montaže se radi sprječavanja prignječenja i posjekotina moraju nositi rukavice.
- ⚠ Proizvod se smije primjenjivati samo za kupanje, tuširanje i osobnu higijenu.
- ⚠ Velika razlika u pritisku između vruće i hladne vode mora biti izbalansirana.

Upute za montažu

- Prije montaže mora se provjeriti je li proizvod oštećen prilikom transporta. Nakon ugradnje se ne priznaju nikakve reklamacije koje se odnose na površinska i transportna oštećenja.
- Cijevi moraju biti postavljene, isprane i testirane prema važećim normama.
- Mješači za umivaonike serijski se isporučuju s mjenjačem mlaza s normalnim mlazom. Za alternativni izgled mlaza priložen je aerator koji se može jednostavno preinačiti na licu mjesta (vidi stranicu 62).
- Ako dolazi do problema s protočnim bojlerom ili se želi veći protok vode, onda se priloženi aerator može jednostavno preinačiti na licu mjesta (vidi stranicu 62).

Tehnički podatci

Najveći dopušteni tlak:	tlak 1 MPa
Preporučeni tlak:	0,15 - 0,5 MPa
Probni tlak:	1,6 MPa
(1 MPa = 10 bar = 147 PSI)	
Temperatura vruće vode:	tlak 80 °C
Preporučena temperatura vruće vode:	65 °C
Proizvod je koncipiran isključivo za pitku vodu!	

Opis simbola



Nemojte koristiti silikon koji sadrži octenu kiselinu!



Regulacija (pogledaj stranicu 63)

Za namještanje jednoručnih miješalica s limiterom tople vode vidi str. 63. U kombinaciji s protočnim bojlerima nije preporučljiva primjena sustava za blokiranje dotoka tople vode.



Održavanje (pogledaj stranicu 66)

Ispravnost nepovratnog ventila mora se redovito provjeravati prema standardu DIN EN 1717 i u skladu sa važećim propisima (najmanje jednom godišnje).



Mjere (pogledaj stranicu 64)



Dijagram protoka (pogledaj stranicu 65)

- ① mlaz Normalan // Normalni mlaz Normalan
- ② Normalni mlaz Booster
- ③ mlaz Booster



Rezervni dijelovi (pogledaj stranicu 70)



Posebni pribor (Nije sadržano u isporuci!)

ključ za montažu 58085000



Instalaterski kit

**Upotreba** (pogledaj stranicu 68)

Hansgrohe preporuča da ujutro ili nakon duljeg nekorištenja prvih 1/2 litre vode ne upotrebljavate za piće.

Podesiv izljev

U izvedbi za desnoruke osobe izljev se koristi u isporučenom položaju. Za ljevoruke se izljev može zakrenuti za 80°, kako bi bio zgodniji za korištenje. Nakon što se mjenjač mlaza odvije odgovarajućim ključem, izljev se može premjestiti.

**Čišćenje** (pogledaj stranicu 67) i priložena brošura

Greška	Uzrok	Otklanjanje
Nedovoljno vode	<ul style="list-style-type: none"> - Očistite filtar za skupljanje nečistoće u kutnim ventilima - Nepovratni ventil se nije vratio u početni položaj 	<ul style="list-style-type: none"> - Očistite/zamijenite filtar za skupljanje nečistoće - Zamijenite nepovratni ventil
Ručica se zaglavila	<ul style="list-style-type: none"> - Gornji dio ventila za zatvaranje je oštećen 	<ul style="list-style-type: none"> - Zamijenite gornji dio ventila za zatvaranje
Slavina kaplje	<ul style="list-style-type: none"> - Gornji dio ventila za zatvaranje je oštećen 	<ul style="list-style-type: none"> - Zamijenite gornji dio ventila za zatvaranje
Protočni bojler ne radi	<ul style="list-style-type: none"> - Filtri su prljavi - Nepovratni ventil se nije vratio u početni položaj 	<ul style="list-style-type: none"> - Očistite ili zamijenite filtar - Zamijenite nepovratni ventil





⚠ Güvenlik uyarıları

- ⚠ Montaj esnasında ezilme ve kesilme gibi yaralanmaları önlemek için eldiven kullanılmalıdır.
- ⚠ Duş sistemi yalnızca banyo, hijyen ve beden temizliği amaçları doğrultusunda kullanılabilir.
- ⚠ Sıcak ve soğuk su bağlantıları arasında büyük basınç farklılıkları varsa, bu basınç farklılıklarının dengelemesi gerekir.

Montaj açıklamaları

- Montaj işleminden önce ürün nakliye hasarları yönünden kontrol edilmelidir. Montaj işleminden sonra nakliye veya yüzey hasarları için sorumluluk üstlenilmemektedir.
- Batarya monte edilmeli, geçerli normlardan sonra akis testi yapılmalıdır.
- Evye bataryaları seri olarak normal huzme şekillendiricisiyle huzme şekillendiricisiyle beraber bulunur. Alternatif bir huzme şekli için, kolayca yerinde değiştirilebilen bir perlatör birlikte verilmiştir (bkz. sayfa 62)
- Sürekli akışlı su ısıtıcıları ile birlikte kullanımında problemler söz konusu ise veya akan su miktarının daha fazla olması isteniyorsa, birlikte verilen perlatör, kolayca yerinde değiştirilebilir (bkz. sayfa 62)

Teknik bilgiler

İşletme basıncı:	azami 1 MPa
Tavsiye edilen işletme basıncı:	0,15 - 0,5 MPa
Kontrol basıncı:	1,6 MPa
(1 MPa = 10 bar = 147 PSI)	
Sıcak su sıcaklığı:	azami 80 °C
Tavsiye edilen su ısıtı:	65 °C

Ürün sadece şebeke suyu için tasarlanmıştır!

Simge açıklaması



Asetik asit içeren silikon kullanmayın!



Ayarlama (Bakınız sayfa 63)

Sıcak su sınırlayıcı özelliğine sahip tek kollu bataryanın ayarlanması için 63. sayfaya bakınız. Bir sürekli akışlı su ısıtıcısı ile birlikte kullanılırsa sıcak su sınırlayıcısı önerilmez.



Bakım (Bakınız sayfa 66)

DIN EN 1717 ve ulusal standartlar doğrultusunda Çek valfler düzenli olarak kontrol edilmelidir. (en az yılda bir kez)



Ölçüleri (Bakınız sayfa 64)



Akış diyagramı (Bakınız sayfa 65)

- ① Püskürtme başlığı Normal // Normal duş Normal
- ② Normal duş Booster
- ③ Püskürtme başlığı Booster



Yedek Parçalar (Bakınız sayfa 70)



Özel aksesuarlar (Teslimat kapsamına dahil değildir)

Montaj anahtarı 58085000



Montaj silikonu



Kullanımı (Bakınız sayfa 68)

Hansgrohe sabahları uzun durgunluk süresi sonrasında ilk yarım litre suyun içme suyu olarak kullanılmamasını önerir.

Ayarlanabilir taşma vanası

Taşma vanası, sağ elini kullananlara yönelik versiyon için teslimat durumundaki gibi kullanılır. Vana, sol elini kullananlar için mükemmel ergonomi elde etmek için 80° döndürülebilir. Huzme şekillendiricisini uygun anahtarla kolayca sökün ve vanayı tekrar takın.



Temizleme (Bakınız sayfa 67) ve birlikte verilen broşür

arıza	sebep	yardım
Az su geliyor	- Ara musluklardaki filtre kirlenmiş. - Çek valf çalışmıyor olabilir	- Filtreyi temizleyin / değiştirin - Çek valfi değiştirin
Batarya kullanımı ağırlaşıyor	- Kesici üst parçası zarar görmüş	- Kesici üst parçasını değiştirin
Batarya su damlatıyor	- Kesici üst parçası zarar görmüş	- Kesici üst parçasını değiştirin
Şofben çalışmıyor	- Filtre tıkanmış olabilir - Çek valf çalışmıyor olabilir	- Filtreyi temizleyin yada çıkartın - Çek valfi değiştirin





⚠️ Instrucțiuni de siguranță

- ⚠️ La montare utilizați mănuși pentru evitarea contuziunilor și tăierii mâinilor.
- ⚠️ Sistemul de duș poate fi utilizat doar pentru spălarea, menținerea igienei și curățarea corpului.
- ⚠️ Diferențele de presiune mari între alimentarea cu apă rece și apă caldă trebuie echilibrate.

Instrucțiuni de montare

- Înainte de instalare verificați, dacă produsul prezintă deteriorări de transport. După instalare garanția nu acoperă deteriorările de transport și cele de suprafață.
- Bateria trebuie montată, clătită și verificată conform normelor în vigoare.
- Robinetele de amestecare pentru mesele de toaletă sunt livrate în serie cu cap de jet normal. Pentru un tip de jet alternativ, în pachetul de livrare este inclus un suflător de aer, care poate fi montat ușor la fața locului (vezi pagina 62).
- Dacă apar probleme cu boilerul instant sau dacă doriți un debit de apă mai mare, puteți să montați ușor suflătorul de aer la fața locului (vezi pagina 62).

Date tehnice

Presiune de funcționare:	max. 1 MPa
Presiune de funcționare recomandată:	0,15 - 0,5 MPa
Presiune de verificare:	1,6 MPa
(1 MPa = 10 bar = 147 PSI)	
Temperatura apei calde:	max. 80 °C
Temperatura recomandată a apei calde:	65 °C

Produsul este destinat exclusiv pentru apă potabilă.

Descrierea simbolurilor



Nu utilizați silicon cu conținut de acid acetic!



Reglare (vezi pag. 63)

Baterie monocomadă cu limitarea apei calde, pentru reglare vezi pag. 63. Dacă conectați bateria la un boiler instant nu vă recomandăm instalarea unui opritor de apă caldă.



Întreținere (vezi pag. 66)

Supapele de reținere trebuie verificate regulat conform DIN EN 1717 și standardele naționale sau regionale (anual conform DIN 1988).



Dimensiuni (vezi pag. 64)



Diagrama de debit (vezi pag. 65)

- ① Cap de jet Normal // jet normal Normal
- ② jet normal Booster
- ③ Cap de jet Booster



Piese de schimb (vezi pag. 70)



Accesorii opționale (nu este inclus în setul livrat)

Cheie pentru montare 58085000



Chit de instalare



Utilizare (vezi pag. 68)

Hansgrohe vă recomandă, ca dimineața sau după perioade mai lungi de pauză să nu folosiți prima jumătate de litru de apă pentru băut.

Cioc de curgere reglabil

La varianta destinată pentru persoanele dreptace ciocul de curgere se va folosi în poziția de livrare. Pentru persoanele dreaptae ciocul poate fi montat în poziție perfect ergonomică, rotit cu 80°.
Deșurubați pur și simplu duza pentru jet cu o cheie corespunzătoare și montați ciocul în noua poziție.



Curățare (vezi pag. 67) și broșura alăturată

Deranjament	Cauza	Măsuri de remediere
Prea puțină apă	- Sita de impurități din ventilul de colț este murdar	- Curățați / schimbați sita de impurități
Bateria se mișcă dificil	- S-a blocat supapa antiretur.	- Schimbați supapa antiretur.
Bateria picură	- Piesa superioară de blocare este deteriorată.	- Schimbați piesa superioară de blocare.
Boilerul instant nu funcționează.	- Sitele de impurități murdare.	- Curățați / schimbați sitele de impurități.
	- S-a blocat supapa antiretur.	- Schimbați supapa antiretur.



Montare vezi pag. 60



⚠ Υποδείξεις ασφαλείας

- ⚠ Για να αποφύγετε τραυματισμούς κατά τη συναρμολόγηση πρέπει να φοράτε γάντια.
- ⚠ Το προϊόν επιτρέπεται να χρησιμοποιείται μόνο σαν μέσο λουτρού, υγιεινής και καθαρισμού του σώματος.
- ⚠ Οι διαφορές της πίεσης μεταξύ της σύνδεσης κρύου και ζεστού νερού θα πρέπει να αντισταθμίζονται.

Οδηγίες συναρμολόγησης

- Πριν τη συναρμολόγηση πρέπει να εξεταστεί το προϊόν για ζημιές μεταφοράς. Μετά την εγκατάσταση δεν αναγνωρίζονται ζημιές από τη μεταφορά ή επιφανειακές ζημιές.
- Η μπαταρία πρέπει να τοποθετηθεί, να πλυθεί και να ελεγχθεί με βάση τους ισχύοντες κανόνες υδραυλικής τέχνης
- Οι αναμικτικές μπαταρίες νιπτήρα παραδίδονται από το εργοστάσιο με εξάρτημα δέσμης νερού τύπου Normal. Για εναλλακτική δέσμη νερού η μπαταρία συνοδεύεται από ένα φίλτρο αέρα, το οποίο μπορεί να τοποθετηθεί επί τόπου εύκολα (βλ. σελίδα 62).
- Εάν παρουσιαστεί πρόβλημα με τον ταχυθερμοσίφωνα ή όταν απαιτείται περισσότερο νερό, μπορεί να γίνει μετατροπή στο συνημμένο φίλτρο του ρουζουνιού (βλ. σελίδα 62).

Τεχνικά Χαρακτηριστικά

Λειτουργία πίεσης:	έως 1 MPa
Συνιστώμενη λειτουργία πίεσης:	0,15 - 0,5 MPa
Πίεση ελέγχου:	1,6 MPa
(1 MPa = 10 bar = 147 PSI)	
Θερμοκρασία ζεστού νερού:	έως 80 °C
Συνιστώμενη θερμοκρασία ζεστού νερού:	65 °C

Το προϊόν έχει σχεδιαστεί αποκλειστικά για πόσιμο νερό!

Περιγραφή συμβόλων



Μην χρησιμοποιείτε σιλικόνη που περιέχει οξικό οξύ!



Ρύθμιση (βλ. σελίδα 63)

Για να προσαρμόσετε το δοσομετρητή ζεστού νερού σε αναμικτικές μπαταρίες, παρακαλούμε δείτε τη ρύθμιση στη σελ. 63. Δεν συνιστάται η διάταξη φραγής ζεστού νερού σε συνδυασμό με ταχυθερμοσίφωνα.



Συντήρηση (βλ. σελίδα 66)

Οι βαλβίδες αντεπιστροφής πρέπει να ελέγχονται τακτικά ως προς τη λειτουργία τους, σύμφωνα με τις οδηγίες DIN EN 1717, σε σχέση με τους ισχύοντες εθνικούς ή τοπικούς κανόνες (το ελάχιστο μια φορά το χρόνο, σύμφωνα με το πρότυπο DIN 1988)



Διαστάσεις (βλ. σελίδα 64)



Διάγραμμα ροής
(βλ. σελίδα 65)

- ① Δέσμη καταιονισμού Κανονική // Κανονική δέσμη νερού Κανονική
- ② Κανονική δέσμη νερού Booster
- ③ Δέσμη καταιονισμού Booster



Ανταλλακτικά (βλ. σελίδα 70)



Ειδικά αξεσουάρ (δεν περιλαμβάνεται στον παραδοτέο εξοπλισμό)

Κλειδί συναρμολόγησης 58085000



Κιτ εγκατάστασης



Χειρισμός (βλ. σελίδα 68)

Η Hansgrohe συνιστά το πρωί ή μετά από μεγάλα χρονικά διαστήματα αχρησίας να μην χρησιμοποιείτε το πρώτο μισό λίτρο νερό σαν πόσιμο.

Ρυθμιζόμενο ρουζούνι

Για την έκδοση για δεξιόχειρους χρησιμοποιείται το ρουζούνι όπως αυτό σας παραδίδεται. Για τους αριστερόχειρους μπορείτε να περιστρέψετε κατά την τοποθέτηση το ρουζούνι κατά 80° για να επιτύχετε τέλεια εργονομία. Απλά ξεβιδώστε το εξάρτημα διαμόρφωσης της δέσμης νερού με το κατάλληλο κλειδί και τοποθετήστε ξανά το ρουζούνι.



Καθαρισμός (βλ. σελίδα 67) και συνημμένο φυλλάδιο

Βλάβη	Αιτία	Διόρθωση
Ανεπαρκές νερό	- Το φίλτρο συλλογής ακαθαρσιών είναι βρώμικο στις γωνιακές βαλβίδες. - Η βαλβίδα αντεπιστροφής δεν γυρίζει πίσω.	- Καθαρίστε / αλλάξτε το φίλτρο συλλογής ακαθαρσιών - Αλλάξτε τη βαλβίδα αντεπιστροφής
Σκληρή μπαταρία (μείκτης)	- Βλάβη στο πάνω μέρος της διάταξης φραγής	- Αλλάξτε το πάνω μέρος της διάταξης φραγής
Η μπαταρία στάζει	- Βλάβη στο πάνω μέρος της διάταξης φραγής	- Αλλάξτε το πάνω μέρος της διάταξης φραγής
Ο ταχυθερμοσίφωνα δεν ενεργοποιείται	- Τα φίλτρο συλλογής ακαθαρσιών είναι λερωμένο - Η βαλβίδα αντεπιστροφής δεν γυρίζει πίσω.	- Καθαρίστε/αλλάξτε το φίλτρο συλλογής ακαθαρσιών - Αλλάξτε τη βαλβίδα αντεπιστροφής





⚠ Varnostna opozorila

- ⚠ Lors du montage, porter des gants de protection pour éviter toute blessure par écrasement ou coupure.
- ⚠ Ta izdelek se sme uporabljati le z namenom umivanja, vzdrževanja higiene in telesne nege.
- ⚠ Velike razlike v tlaku med priključkom za mrazlo in priključkom za toplo vodo je potrebno izravnati.

Navodila za montažo

- Pred montažo je treba izdelek preveriti glede morebitnih transportnih poškodb. Po vgradnji transportne ali površinske poškodbe ne bodo več priznane.
- Armaturo je potrebno montirati, splakniti in testirati v skladu z veljavnimi predpisi.
- Mešalne armature za umivalnik se serijsko dobavljajo z oblikovalnikom pršilnega curka Normal. Za alternativno obliko curka je priložen perlator, ki ga lahko enostavno opremite na licu mesta (glejte stran 62).
- Če imate težave s pretočnim grelnikom, ali če želite večji pretok vode, lahko priložen perlator enostavno preopremite na licu mesta (glejte stran 62).

Tehnični podatki

Delovni tlak:	maks. 1 MPa
Priporočeni delovni tlak:	0,15 - 0,5 MPa
Preskusni tlak:	1,6 MPa
(1 MPa = 10 bar = 147 PSI)	
Temperatura tople vode:	maks. 80 °C
Priporočena temperatura tople vode:	65 °C
Proizvod je zasnovan izključno za sanitarno vodo!	

Opis simbola



Ne smete uporabiti silikona, ki vsebuje ocetno kislino!



Justiranje (glejte stran 63)

Enoročne mešalne baterije z omejevalnikom tople vode, za justiranje glejte stran 63. V povezavi s pretočnimi grelniki zapora tople vode ni priporočljiva.



Vzdrževanje (glejte stran 66)

Delovanje protipovratnega ventila je potrebno v skladu z DIN EN 1717 in skladno z državnimi in regionalnimi določili (DIN 1988 enkrat letno) redno testirati.



Mere (glejte stran 64)



Diagram pretoka (glejte stran 65)

- ① Pršilni curek Normal // Normalen curek Normal
- ② Normalen curek Booster
- ③ Pršilni curek Booster



Rezervni deli (glejte stran 70)



Poseben pribor (Ni vključeno)

Montažni ključ 58085000



Komplet za montažo



Upravljanje (glejte stran 68)

Hansgrohe priporoča, da zjutraj ali po daljšem času stagnacije prvega pol litra vode ne uporabite kot pitno vodo.

Nastavljiv iztočni nastavek

Pri verziji za desničarje se iztočni nastavek uporabi, kot je dobavljen. Za levičarje pa se lahko nastavek za perfektno ergonomijo natakne zasukan za 80°. Z ustreznim ključem enostavno izvijte oblikovalnik curka in nastavek znova nataknite.



Čiščenje (glejte stran 67) in priložena brošura

Napaka	Vzrok	Pomoč
Malo vode	- Lovilnik umazanije v kotnih ventilih je umazan. - Protipovratni ventil je obtičal	- Lovilnik umazanije očistite oz. zamenjajte - Zamenjajte protipovratni ventil
Težko premikanje armature	- Poškodovan gornji del zaporne enote	- Zamenjajte gornji del zaporne enote
Iz armature kaplja	- Poškodovan gornji del zaporne enote	- Zamenjajte gornji del zaporne enote
Pretočni grelnik se ne vklopi	- Filtri so umazani - Protipovratni ventil je obtičal	- Očistite/zamenjajte filtre - Zamenjajte protipovratni ventil



Montaža Glejte stran 60.



⚠ Ohutusjuhised

- △ Kandke paigaldamisel muljumis- ja löikevigastuste vältimiseks kindaid.
- △ Toodet tohib kasutada ainult pesemis-, hügieeni- ja kehapihustamiseesmärkidel.
- △ Kui külma ja kuumu vee ühenduste surve on väga erinev, tuleb need tasakaalustada.

Paigaldamisjuhised

- Enne paigaldamist tuleb toodet kontrollida transpordikahjustuste osas. Pärast paigaldamist ei tunnustata enam transpordi- või pinnakahjustuste kaebuseid.
- Seadmestiku paigaldamine, läbipesu ja kontrollimine peab toimuma vastavalt kehtivatele normidele.
- Valamusegisti tarnitakse seeriviisiliselt normaalse dušijoa kujundajaga. Õige joakuju saavutamiseks on lisatud sõel, mida on lihtne kohapeal ümber seadistada (vt lk 62).
- Probleemide korral läbivooluboileriga või juhul, kui soovitakse suuremat vee läbivoolu, on lihtne juuresolev sõel kohapeal ümber seadistada (vt lk 62).

Tehnilised andmed

Töörõhk	maks. 1 MPa
Soovitav töörõhk:	0,15 - 0,5 MPa
Kontrollsurve:	1,6 MPa
(1 MPa = 10 baari = 147 PSI)	
Kuumu vee temperatuur:	maks. 80 °C
Soovitav kuumu vee temperatuur:	65 °C

Toode on ette nähtud eranditult joogivee jaoks!

Sümbolite kirjeldus



Ärge kasutage äädikhapet sisaldavat silikooni!



Reguleerimine (vt lk 63)

Ühe juhtkangiga segisti kuumu vee piiraja reguleerimise kohta vt lk 63. Läbivoolu boilerite puhul pole reguleerimine soovitatav.



Hoolitus (vt lk 66)

Tagasilöögiklappide toimimist tuleb kooskõlas riiklike ja regionaalsete määrustega regulaarselt kontrollida vastavalt standardile DIN EN 1717 (DIN 1988 - kord aastas).



Mõõtude (vt lk 64)



Läbivooludiagramm

(vt lk 65)

- ① Duši juga Normaalse // tavajuga Normaalse
- ② tavajuga Booster
- ③ Duši juga Booster



Varuosad (vt lk 70)



Spetsiaalne lisavarustus (ei sisaldu komplektis)

Montaaživõti 58085000



Paigalduskomplekt



Kasutamine (vt lk 68)

Hansgrohe soovib mitte kasutada esimest poolt liitrit hommikuti või pärast pikemat seisakuaega joogiveena.

Reguleeritav väljavoolurenn

Paremakäeliste mõeldud variandis kasutatakse väljavoolurenni tarnitud kujul. Vasakukäeliste jaoks võib panna renni kohale 80° nurga all, et saavutada täiuslik ergonoomsus. Keerake lihtsalt joakujundaja sobiva võtmega välja ja pange renn kohale.



Puhastamine (vt lk 67) ja kaasasolev brošüür

Rike	Põhjus	Lahendus
Vähe vett	- Nurkventiilide mustusesõel must. - Tagasilöögiklapp on kinni	- Mustusesõel puhastada / välja vahetada - Tagasilöögiklapp välja vahetada
Segisti käib raskelt	- Sulguri ülaosa on kahjustunud	- Vahetage ära sulguri ülaosa
Segisti tilgub	- Sulguri ülaosa on kahjustunud	- Vahetage ära sulguri ülaosa
avatud süsteemi boiler ei lülitu sisse	- Filtrid määrdunud - Tagasilöögiklapp on kinni	- Puhastage/vahetage filter - Tagasilöögiklapp välja vahetada



Paigaldamine vt lk 60



Drošības norādes

- △ Montāžas laikā, lai izvairītos no saspiedumiem un iegriezumiem, nepieciešams nēsāt cimdus.
- △ Šo produktu drīkst izmantot tikai, lai mazgātos, higiēnai un ķermeņa tīrīšanai.
- △ Jāizlīdzina spiediena atšķirības starp aukstā un karstā ūdens pievadiem.

Norādījumi montāžai

- Pirms montāžas nepieciešams pārbaudīt, vai produktam transportēšanas laikā nav radušies bojājumi. Pēc iebūvēšanas bojājumi, kas radušies transportēšanas laikā, vai virsmas bojājumi netiek atzīti.
- Jaucējkrāns jāmontē, jāskalo un jāpārbauda atbilstoši spēkā esošajām normām.
- Mazgājamā galda maisītāji sērijveidā tiek piegādāti ar strūklu veidotāju ar normālo dušas strūklu. Alternatīvai strūklas struktūrai ir pievienots aerators, ko var viegli pārbūvēt uz vietas (skatīt lapu 62).
- Ja rodas problēmas ar caurteces sildītāju vai arī ja nav pietiekama ūdens plūsma, pievienoto aeratoru var viegli pārbūvēt uz vietas (skatīt lapu 62).

Tehniskie dati

Darba spiediens:	maks. 1 MPa
Ieteicamais darba spiediens:	0,15 - 0,5 MPa
Pārbaudes spiediens:	1,6 MPa
(1 MPa = 10 bar = 147 PSI)	
Karstā ūdens temperatūra:	maks. 80 °C
Ieteicamā karstā ūdens temperatūra:	65 °C

Izstrādājums ir paredzēts tikai dzeramajam ūdenim!

Simbolu nozīme



Neizmantojiet silikonu, kas satur etiķskābi!



Ieregulēšana (skat. 63. lpp.)

Viensvirs jaucējkrāns ar siltā ūdens ierobežošanu, ieregulēšanu skat. 63. lpp. Kombinācijā ar caurteces sildītāju karstā ūdens ierobežošana nav ieteicama.



Apkope (skat. 66. lpp.)

Regulāri jāpārbauda pretvārsta funkcija saskaņā ar DIN EN 1717 saistībā ar nacionālajiem vai vietējiem noteikumiem (DIN 1988 vienreiz gadā).



Izmērus (skat. 64. lpp.)



Caurplūdes diagramma

(skat. 65. lpp.)

- ① Dušas strūkļa Normālā // Standarta strūkļa Normālā
- ② Standarta strūkļa Booster
- ③ Dušas strūkļa Booster



Rezerves daļas (skat. 70. lpp.)



Speciāli aksesuāri (komplektā netiek piegādāts)

Montāžas atslēga 58085000



Instalācijas piederumi



Lietošana (skat. 68. lpp.)

Hansgrohe iesaka no rīta vai pēc ilgākiem pārtraukumiem nelietot pirmo puslitru ūdens dzeršanai.

Regulējamais izplūdes uzgali

Versijā, kas paredzēta cilvēkiem, ko visu dara ar labo roku, izmanto izplūdes uzgali tādā veidā, kādā tas tiek piegādāts. Kreļļiem perfektai ergonomijai uzgali var uzspraust pagriežot to par 80°. Šim nolūkam vienkārši atskrūvējiet strūklas veidotāju ar piemērotas atslēgas palīdzību un atkal uzspraudiet uzgali.



Tīršana (skat. 67. lpp.) un klāt pievienotais buklets



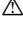
Traucējums	Iemesls	Bojājumu novēršana
Maz ūdens	- Stūra ventīļos ir neīrs filtrs. - Pretvārsts ir iesprūdis	- Iztīrīt / nomainīt filtru - Nomainīt pretvārstu
Jaucējkrāns smagi grozāms	- Bojāta noslēdzējvienība	- Nomainīt noslēdzējvienību
Jaucējkrāns pil	- Bojāta noslēdzējvienība	- Nomainīt noslēdzējvienību
Neieslēdzas caurteces sildītājs	- Filtri neīri - Pretvārsts ir iesprūdis	- Tīrīt / nomainīt filtrus - Nomainīt pretvārstu



Montāža skat. 60. lpp.



Sigurnosne napomene

-  Prilikom montaže se radi sprečavanja prignječenja i posekotina moraju nositi rukavice.
-  Proizvod sme da se koristi samo za kupanje, tuširanje i ličnu higijenu.
-  Velika razlika u pritisku između vruće i hladne vode mora biti izbalansirana.

Instrukcije za montažu

- Pre montaže se mora proveriti da li je proizvod oštećen pri transportu. Nakon ugradnje se ne priznaju nikakve reklamacije koje se odnose na površinska i transportna oštećenja.
- Armatura mora biti postavljena, isprana i testirana prema važećim normama.
- Mešači za umivaonike serijski se isporučuju s uobličivačem mlaza s normalnim mlazom. Za alternativni izgled mlaza priložen je aerator koji se može jednostavno prepraviti na licu mesta (vidi stranicu 62).
- Ukoliko se pojave problemi sa protočnim bojlerom ili se želi veći protok vode, onda se priloženi aerator može jednostavno prepraviti na licu mesta (vidi stranicu 62).

Tehnički podaci

Radni pritisak:	maks. 1 MPa
Preporučeni radni pritisak:	0,15 - 0,5 MPa
Probni pritisak:	1,6 MPa
(1 MPa = 10 bar = 147 PSI)	
Temperatura vruće vode:	maks. 80 °C
Preporučena temperatura vruće vode:	65 °C
Proizvod je koncipiran isključivo za pijaću vodu!	

Opis simbola



Nemojte koristiti silikon koji sadrži sirćetnu kiselinu!



Podešavanje (vidi stranu 63)

Za podešavanje jednoručnih mešača sa ograničivačem tople vode vidi str. 63. U kombinaciji sa protočnim bojlerima ne preporučuje se primena sistema za blokiranje dotoka tople vode.



Održavanje (vidi stranu 66)

Ispravno funkcionisanje nepovratnog ventila se mora redovno proveravati prema standardu DIN EN 1717 i u skladu s važećim nacionalnim ili regionalnim propisima (DIN 1988 jednom godišnje).



Mere (vidi stranu 64)



Dijagram protoka (vidi stranu 65)

- ① mlaz Normalan // Normalni mlaz Normalan
- ② Normalni mlaz Booster
- ③ mlaz Booster



Rezervni delovi (vidi stranu 70)



Poseban pribor (Nije sadržano u isporuci)

ključ za montažu 58085000



Instalaterski komplet



Rukovanje (vidi stranu 68)

Hansgrohe preporučuje da ujutru ili nakon dužeg nekorišćenja prvih pola litre vode ne koristite za piće.

Podesiv izliv

U verziji za desnoruke osobe izliv se koristi u isporučenom položaju. Za levoruke se izliv može okrenuti za 80°, kako bi bio zgodniji za korišćenje. Nakon što se uobličavač mlaza odvije odgovarajućim ključem, izliv se može premestiti.



Čišćenje (vidi stranu 67) i priložena brošura

Smetnja	Uzrok	Pomoć
Nedovoljno vode	<ul style="list-style-type: none"> - Očistite mrežicu za hvatanje prljavštine u ugaonim ventilima - Nepovratni ventil se nije vratio u početni položaj 	<ul style="list-style-type: none"> - Očistite / zamenite mrežicu za hvatanje prljavštine - Zamenite nepovratni ventil
Ručica se zaglavila	<ul style="list-style-type: none"> - Gornji deo ventila za zatvaranje je oštećen 	<ul style="list-style-type: none"> - Zamenite gornji deo ventila za zatvaranje
Slavina kaplje	<ul style="list-style-type: none"> - Gornji deo ventila za zatvaranje je oštećen 	<ul style="list-style-type: none"> - Zamenite gornji deo ventila za zatvaranje
Protočni bojler ne radi	<ul style="list-style-type: none"> - Mrežice za hvatanje prljavštine su prljave - Nepovratni ventil se nije vratio u početni položaj 	<ul style="list-style-type: none"> - Očistite / zamenite mrežicu za hvatanje prljavštine - Zamenite nepovratni ventil



Montaža vidi stranu 60



! Sikkerhets henvisninger

- △ Bruk hansker under montasjen for å unngå klem- og kuttskader.
- △ Dusjsystemet skal kun brukes for bade-, hygiene- og kroppshygiene.
- △ Store trykkdifferanser mellom kaldt- og varmtvannstilkoblinger skal utlignes.

Montage henvisninger

- Før montasjen skal produktet sjekkes for transportskader. Etter monteringen aksepteres ikke noen transport- eller overflateskader.
- Armaturen skal monteres, spyles og sjekkes iht. gyldige standarder.
- Blandebatteriet leveres som standard med en stråleformer med normal dusjstråle. For et alternativt strålebilde medfølger det en luftdysse som lett kan monteres på stedet (se side 62).
- Ved problemer med gjennomstrømningssovnen, eller når man ønsker en større vanngjennomstrømning, kan den medfølgende luftdysen lett monteres på stedet (se side 62).

Tekniske data

Driftstrykk	maks. 1 MPa
Anbefalt driftstrykk:	0,15 - 0,5 MPa
Prøvetrykk	1,6 MPa
(1 MPa = 10 bar = 147 PSI)	
Varmtvannstemperatur	maks. 80 °C
Anbefalt temperatur for varmt vann	65 °C

Produktet er utelukkende designet for drikkevann!

Symbolbeskrivelse



Ikke bruk silikon som inneholder eddiksyre!



Justering (se side 63)

Enhåndblandebatteri med varmtvannsbegrensning. For justering se side 63. I forbindelse med en gjennomstrømningssovn er det ikke anbefalt med varmtvannsbegrensning.



Vedlikehold (se side 66)

Funksjonen til returløpssperreren skal iht. DIN EN 1717 og i samsvar med de nasjonale og lokale forskrifter sjekkes regelmessig (DIN 1988 en gang i året).



Mål (se side 64)



Gjennomstrømningsdiagram (se side 65)

- ① Dusjstråle Normal // Normalstråle Normal
- ② Normalstråle Booster
- ③ Dusjstråle Booster



Service deler (se side 70)



Ekstratilbehør (ikke med i leveransen)

Montasjenøkkel 58085000



Installasjonskitt



Betjening (se side 68)

Om morgnen og etter lengre stagnasjonstider anbefaler Hansgrohe å ikke bruke den første halvliteren som drikkevann.

Regulerbar utløpssnute

For høyrehåndsversjonen skal utløpssnuten brukes i leveringstilstand. For venstrehendte kan snuten dreies utlåsnsnuten 80° for perfekt ergonomi. Skru ganske enkelt ut stråleformeren med en passende nøkkel og sett den inn på nytt.



Rengjøring (se side 67) og vedlagt brosjyre

Feil	Årsak	Feilrettelse
Lite vann	- Smussfangersil i hjørneventiler er skitten	- Smussfangersil rengjøres / byttes
	- Returløpstopper sitter fast	- Returløpstopper byttes
Armatyr ikke lett bevegelig	- Avsperrings-overdel skadet	- Bytte avsperrings-overdel
Armatyr drypper	- Avsperrings-overdel skadet	- Bytte avsperrings-overdel
Gjennomstrømningsovn innkobler ikke.	- Smussfangersil skitten	- Smussfangersil rengjøres / byttes
	- Returløpstopper sitter fast	- Returløpstopper byttes



Montasje se side 60



Указания за безопасност

- При монтажа трябва да се носят ръкавици, за да се избегнат наранявания поради притискане или порязване.
- Позволено е използването на продукта само за къпане, хигиена и цели на почистване на тялото.
- Големите разлики в налягането между изводите за студената и топлата вода трябва да се изравняват.

Указания за монтаж

- Преди монтажа продуктът трябва да се провери за транспортни щети. След монтажа не се признават транспортни или повърхностни щети.
- Арматурата трябва да се монтира, промие и провери в съответствие с валидните норми.
- Смесителите за умивалници се доставят серийно с приспособление за оформяне на струята с нормална разпръскваща струя. За алтернативна струя е приложен аератор, който може да се пренастрои лесно на място (вижте стр.62).
- При проблеми с проточния нагревател или когато желаете по-голяма пропускателна способност на водата, приложеният аератор може да се пренастрои лесно на място (вижте стр. 62).

Технически данни

Работно налягане: макс. 1 МПа
 Препоръчително работно налягане: 0,15 - 0,5 МПа
 Контролно налягане: 1,6 МПа
 (1 МПа = 10 bar = 147 PSI)
 Температура на горещата вода: макс. 80 °C
 Препоръчителна температура на горещата вода: 65 °C

Продуктът е разработен само за питейна вода!

Описание на символите



Не използвайте силикон, съдържащ оцетна киселина!



Юстиране (вижте стр. 63)

Смесител с една ръкохватка с ограничител за топлата вода, юстирането вижте на стр. 63. Във връзка с проточни нагреватели не се препоръчва блокировка за топлата вода.



Поддръжка (вижте стр. 66)

Съгласно DIN EN 1717 редовно трябва да се проверява функционирането на приспособленията за предотвратяване на обратния поток в съответствие с националните или регионални изисквания (DIN 1988 веднъж годишно).



Размери (вижте стр. 64)



Диаграма на потока

(вижте стр. 65)

- Разпръскваща струя Нормално // Нормална струя Нормално
- Нормална струя Booster
- Разпръскваща струя Booster



Сервизни части (вижте стр. 70)



Специални принадлежности

(не се съдържа в обема на доставка)

Монтажен ключ 58085000



Инсталационен кит



Обслужване (вижте стр. 68)

Hansgrohe препоръчва, сутрин и след по-продължително спиране първият половин литър да не се използва като питейна вода.

Регулиращ се изходящ чучур

За версията за десничари изходящият чучур се използва така, както е бил доставен. За левичари чучурът може да бъде завъртян на 80°, за да се получи перфектна ергономичност. Просто развийте приспособлението за оформяне на струята с подходящия ключ и поставете чучура отново.



Почистване (вижте стр. 67) и приложена брошура

Неизправност	Причина	Помощ
Малко вода	- Цедката за улавяне на замърсяванията в ъгловите клапани е замърсена. - Здраво стоящо приспособление за предотвратяване на обратния поток	- Почистете / сменете цедката за улавяне на замърсяванията - Смяна на приспособлението за предотвратяване на обратния поток
Трудно подвижна арматура	- Повредена горна част на блокировката	- Смяна на горната част на блокировката
Арматурата капе	- Повредена горна част на блокировката	- Смяна на горната част на блокировката
Проточният нагревател не се включва	- Цедките за улавяне на замърсяванията са замърсени - Здраво стоящо приспособление за предотвратяване на обратния поток	- Почистете / сменете цедките за улавяне на замърсяванията - Смяна на приспособлението за предотвратяване на обратния поток



Монтаж вижте стр. 60



Udhëzime sigurie

- △ Për të evituar lëndimet e pickimeve ose të prerjeve gjatë procesit të montimit duhet që të vishni doreza.
- △ Produkti duhet të përdoret vetëm qëllimet e banjave, të higjienës dhe të larjes së trupit.
- △ Ndryshimet e mëdha të presionit mes lidhjeve të ujit të ftohtë dhe atij të ngrohtë duhen ekuilibruar.

Udhëzime për montimin

- Përpara montimit duhet që produkti të kontrollohet për dëmtime nga transporti. Pas instalimit nuk do të njihet asnjë dëmtim nga transporti ose dëmtim i sipërfaqes.
- Armatura duhet montuar, shpërlarë dhe kontrolluar në bazë të normave të vlefshme.
- Armaturat e lavamanit janë të furnizuar si formues/krijues spërkatjeje me një currilë të spërkatëses normale. Për një pasqyrë alternative bashkangjitur edhe një aerator, i cili mund të montohet lehtësisht vend (shih 62 faqe).
- Nëse lindin probleme me ngrohësin elektrik të ujit ose nëse dëshironi të keni më shumë vëllim uji, atëherë mund të përshtatni lehtësisht në vend perlatorin bashkëngjitur (shihni faqen 62).

Të dhëna teknike

Presioni gjatë punës	maks. 1 MPa
Presioni i rekomanduar:	0,15 - 0,5 MPa
Presioni për provë:	1,6 MPa
(1 MPa = 10 bar = 147 PSI)	
Temperatura e ujit të ngrohtë	maks. 80 °C
Temperatura e rekomanduar e ujit të ngrohtë:	65 °C

Produkti është projektuar ekskluzivisht për ujë të pijshëm!

Përshkrimi i simbolit



Mos përdorni silikon që në përbërje ka acid acetik.



Justimi (shih faqen 63)

Rubinet me ujë të përzier me kufizim të ujit të ngrohtë, justimi shih faqen 63. Në kombinim me ngrohësit elektrikë të ujit nuk rekomandohet bllokada e ujit të ngrohtë.



Mirëmbajtja (shih faqen 66)

Penguesit e rrjedhjes në drejtim të kundërt duhen kontrolluar rregullisht në bazë të normave DIN EN 1717 konform normave nacionale dhe regionale (DIN 1988 një herë në vit).



Përmasat (shih faqen 64)



Diagrami i qarkullimit
(shih faqen 65)

- ① currila/rrezja sperkatese Normal // Curril normal Normal
- ② Curril normal Booster
- ③ currila/rrezja sperkatese Booster



Pjesë ndërrimi (shih faqen 70)



Pajisje të posaçme (nuk përfshihet në vëllimin e furnizimit)

Çelësi i montimit 58085000



Stuko për instalim



Përdorimi (shih faqen 68)

Hansgrohe rekomandon që në mëngjes ose pas periudhave të gjata që gjysmë litri i parë mos të pihet

Currila e adjustueshme

Për drejtë përdorësit e dorëes së djathët përdortet currila si është e përshkruar në gjendjen e liferimit. Për personat që përdorin dorën e majtë currila mund të kthehet në 80 ° për ergonomi të përsosur. Thjesht formuesin e spërkatjes ta heqni me celsin dhe të rivendoseni gërhijën.



Pastrimi (shih faqen 67) dhe broshura bashkëngjitur

Demtim	Shkaku	Ndihme
Pak ujë	- Sita për mbledhjen e papastërtive në ventilat këndorë është e ndotur.	- Pastroni / këmbeni sitën
	- Penguesi i rrjedhjes mbrapsht te ujit qendron i fiksuar	- Këmbeni penguesin e rrjedhjes mbrapsht te ujit
Armatura punon rende	- Pjesa e sipërme e bllokuesit e demtuar	- Nderroni pjesën e sipërme të bllokuesit
Armatura pikon	- Pjesa e sipërme e bllokuesit e demtuar	- Nderroni pjesën e sipërme të bllokuesit
Ngrohësi i ujit nuk ndizet.	- Sita që mbledh papastërtitë është e piset	- Pastroni/Këmbeni sitën që mbledh papastërtitë
	- Penguesi i rrjedhjes mbrapsht te ujit qendron i fiksuar	- Këmbeni penguesin e rrjedhjes mbrapsht te ujit





التنظيف (راجع صفحة 67) والكتيب المرفق



التشغيل (راجع صفحة 68)



تنصح شركة هانزجرهوي Hansgrohe بعدم استخدام أول نصف لتر من الماء لغرض الشرب وذلك في الصباح أو بعد توقّف استخدام الماء لفترات طويلة نسبياً.

رأس الدش القابل للضبط

بالنسبة لإصدار اليد اليمنى يتم استخدام الدش بحالته المورد عليها. أما لأصحاب اليد اليسرى فيمكن لف الدش بمقدار 80 درجة عند تركيبه للحصول على أفضل تعامل. فقم بإخراج مشكل تدفق المياه بسهولة بواسطة المفتاح المناسب وركب رأس الدش مجدداً.

العطل	السبب	العلاج والإصلاح
الماء غير كافٍ	- مرشح الاتساخات في الصمامات الجانبيّة متسخ	- قم بتنظيف / تغيير مرشح الاتساخات
الخلاط ثقيل الحركة	- جزء الغلق العلوي تالف	- قم بتغيير صمام منع الرجوع
تساقط قطرات مياه من الخلاط	- جزء الغلق العلوي تالف	- تغيير جزء الغلق العلوي
السخان الفوري لا يعمل	- الفلتر متسخ	- قم بتنظيف / تغيير الفلتر
	- صمام منع الرجوع ثابت ولا يتحرك	- قم بتغيير صمام منع الرجوع





وصف الرمز

هام! لا تستخدم السليكون الذي يحتوي على أحماض!



الضبط (راجع صفحة 63)

لضبط محدد الماء الساخن في الخلطات ذات المقبض الواحد. يرجى الرجوع إلى صفحة 63. ولا ينصح إجراء أي ضبط عند استخدام سخان مياه ذي تدفق مستمر.



تنبيهات الأمان

⚠ يجب إرتداء قفازات لليد أثناء التركيب لتجنب حدوث أخطار الانحشار أو الجروح.

⚠ لا يجب استخدام نظام الدش إلا في أغراض الاستحمام والأغراض الصحية وأغراض تنظيف الجسم.

⚠ يجب أن يكون تيار الماء الساخن والماء البارد متعادلين في الضغط.

تعليمات التركيب

• قبل القيام بعملية التركيب. يجب فحص المنتج للتأكد من خلوه من أية تلفيات ناجمة عن النقل. بعد القيام بعملية التركيب. لن يتم الاعتراف بوجود أية تلفيات سطحية أو تلفيات ناجمة عن عملية النقل.

• يجب تركيب الوصلة واستخدامها واختبارها وفقاً للمعايير المعمول بها.

• يتم بشكل قياسي تسليم خلط مياه الحوض بتركيبة تشكيل المياه بشكل تدفق معتدل. لعمل شكل بديل لتدفق حاد للمياه يمكن استخدام تركيبة تشكيل تدفق المياه المرفقة والتي يمكن ضبط إعدادها أثناء التركيب (انظر صفحة 62).

• إذا تسبب سخان الماء المستمر في أية مشكلات أو في حالة الرغبة في الحصول على كمية ماء أكثر. يمكن ضبط إعداد جهاز تقليب الهواء المرفق أثناء التركيب (انظر صفحة 62).

المواصفات الفنية

ضغط التشغيل: الحد الأقصى 1 ميجاباسكال
ضغط التشغيل الموصى به: 0,15 - 0,5 ميجاباسكال
ضغط الاختبار: 1,6 ميجاباسكال

(1 ميجاباسكال = 10 بار = 147 PSI)
درجة حرارة الماء الساخن: الحد الأقصى 80°C
درجة الحرارة الموصى بها للماء الساخن: 65°C

المنتج مخصص فقط لماء الشرب!

الصيانة (راجع صفحة 66)



يجب فحص صمام عدم الرجوع بصفة منتظمة حسب المواصفة DIN EN 1717 وذلك طبقاً للوائح الوطنية أو الإقليمية (مرة واحد سنوياً طبقاً للمواصفة DIN 1988).

أبعاد (راجع صفحة 64)



رسم للصراف

(راجع صفحة 65)



① الدش معتدل //

رشاش عادي معتدل

② رشاش عادي Booster

③ الدش Booster

قطع الغيار (راجع صفحة 70)



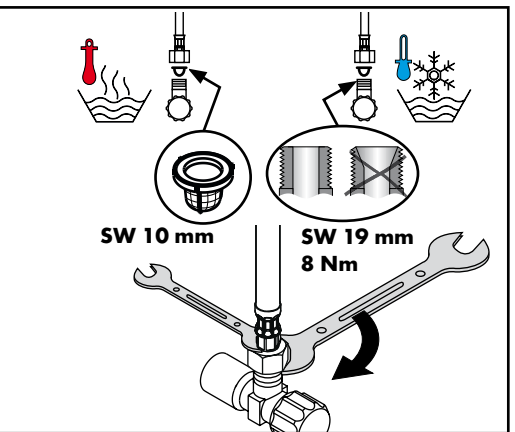
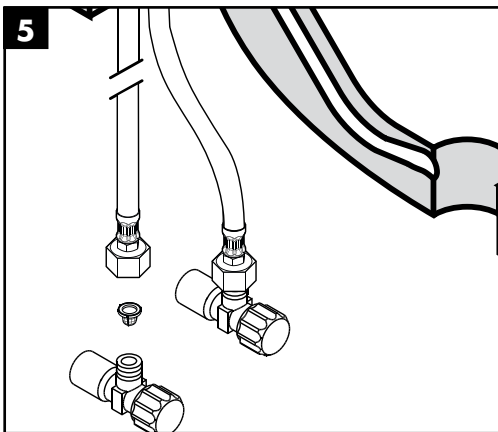
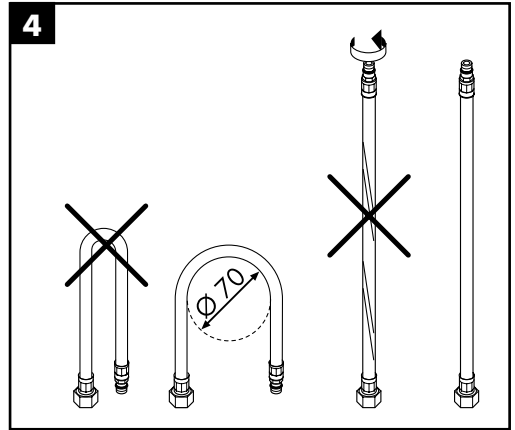
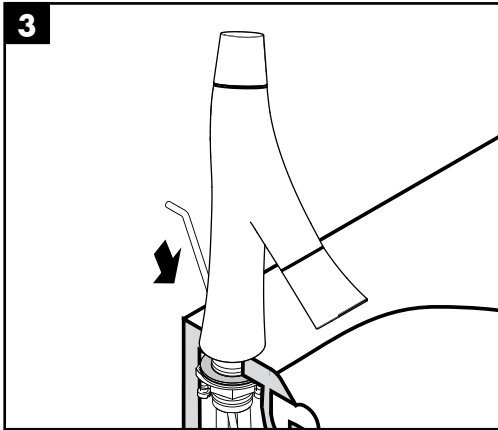
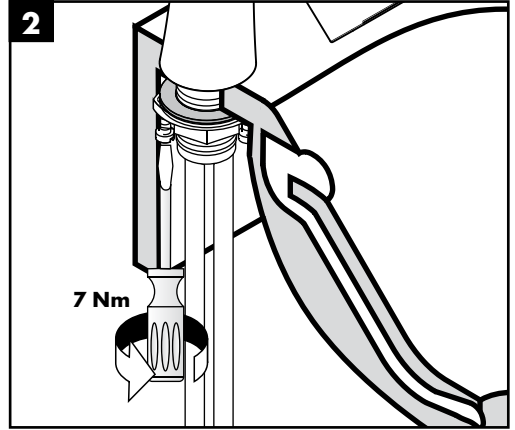
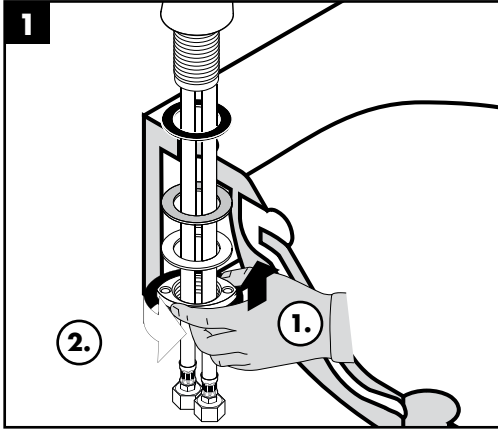
ملحقات خاصة (غير مدرج مع المحتويات المسلمة)

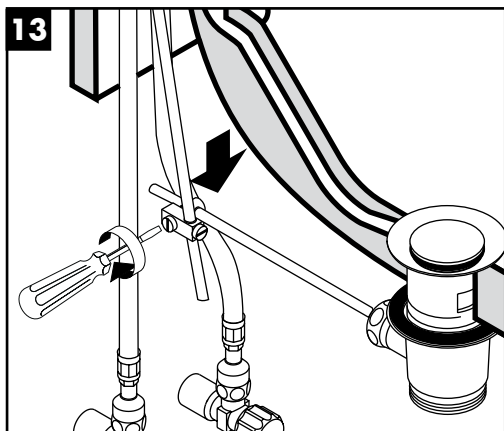
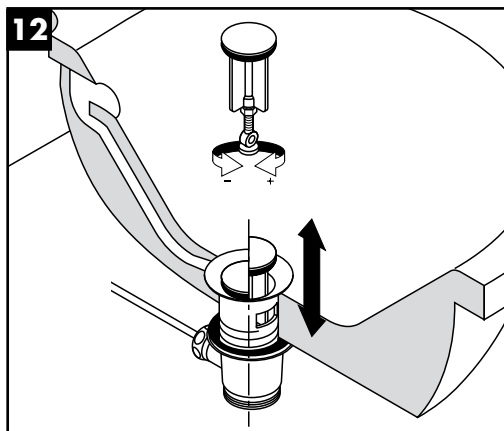
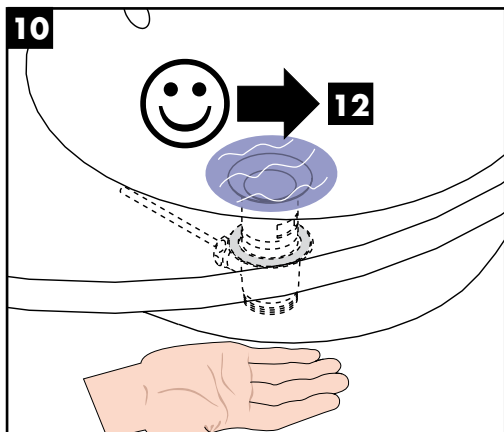
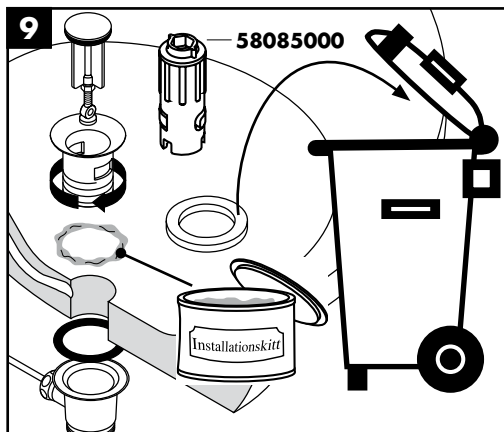
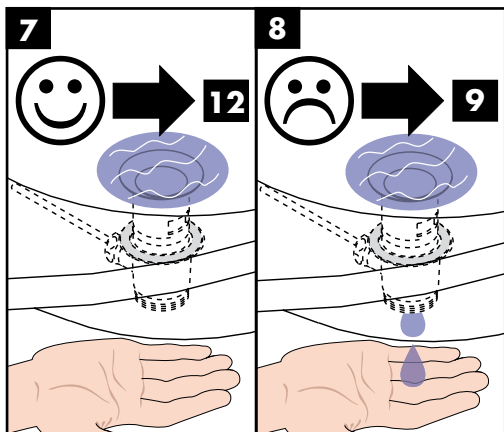
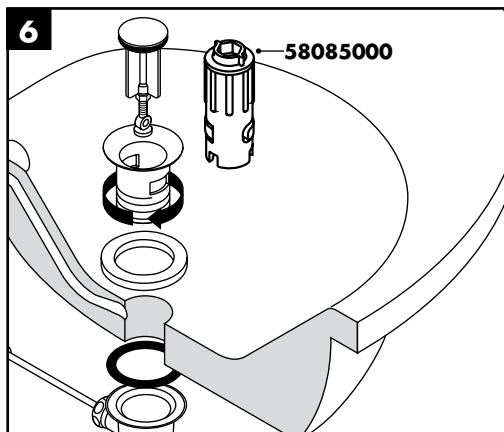


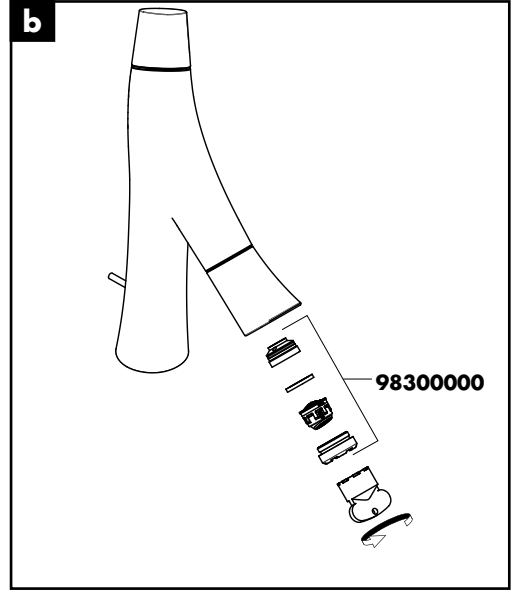
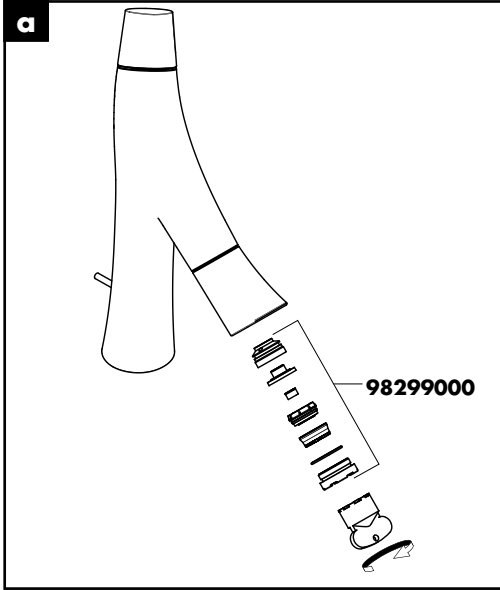
مفتاح التركيب 58085000

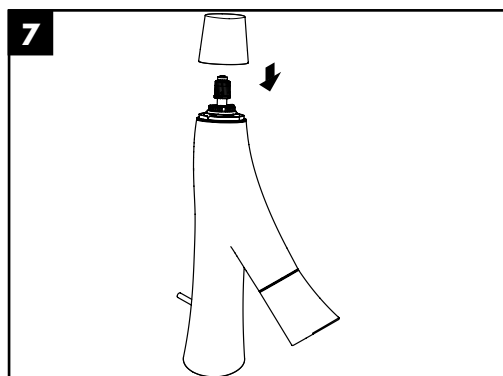
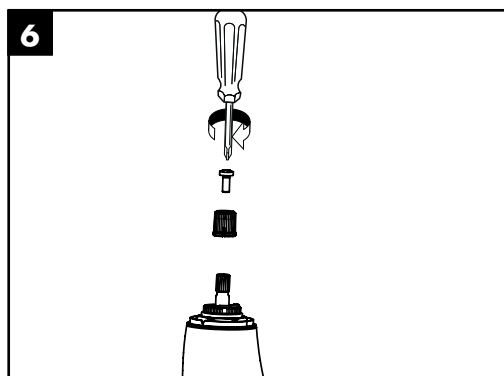
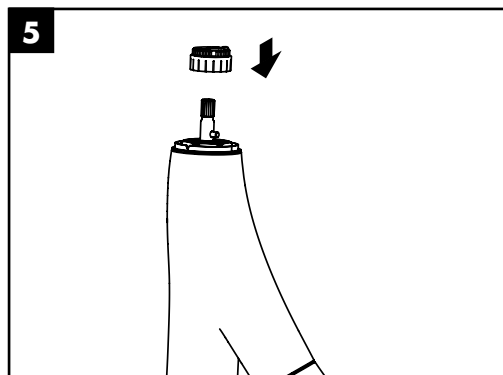
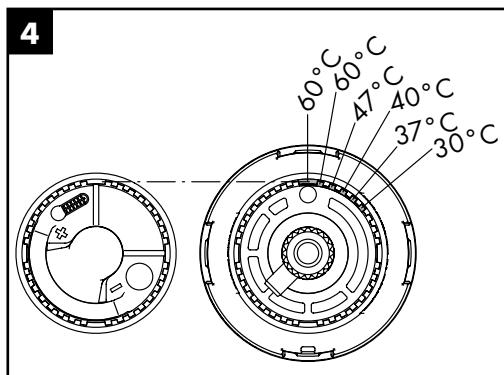
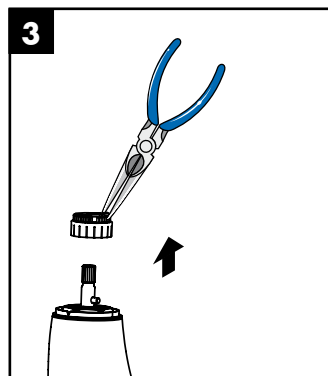
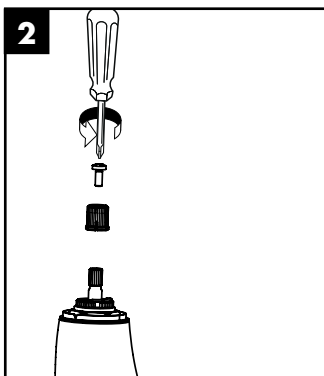
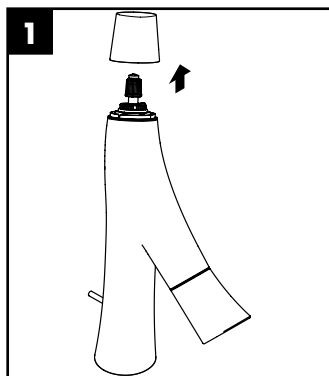
طقم تركيب





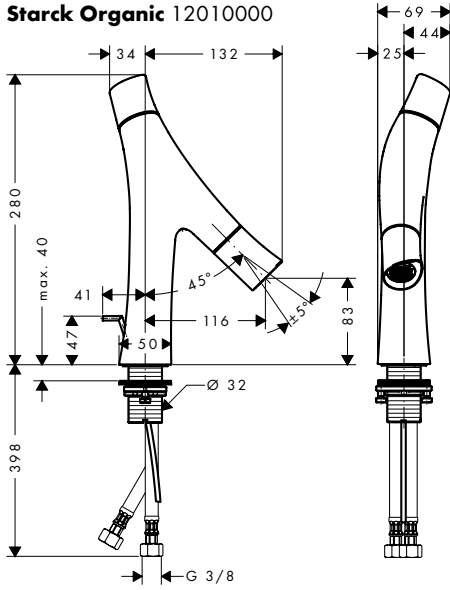




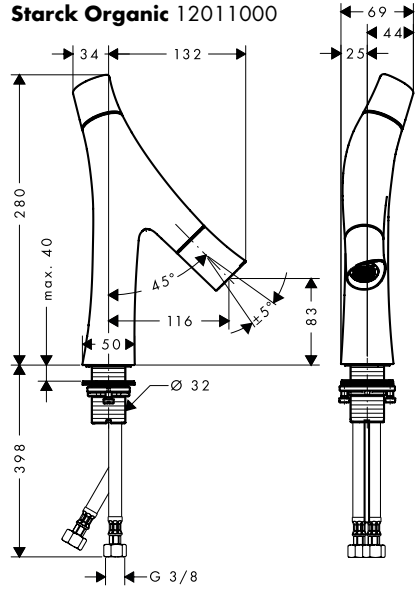




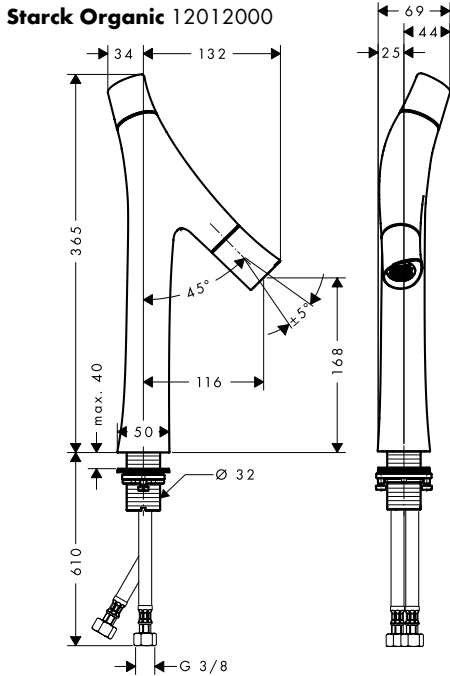
Starck Organic 12010000



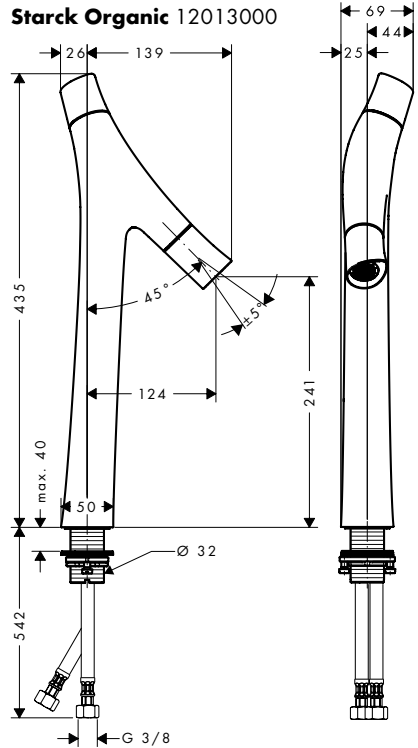
Starck Organic 12011000

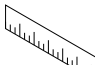


Starck Organic 12012000

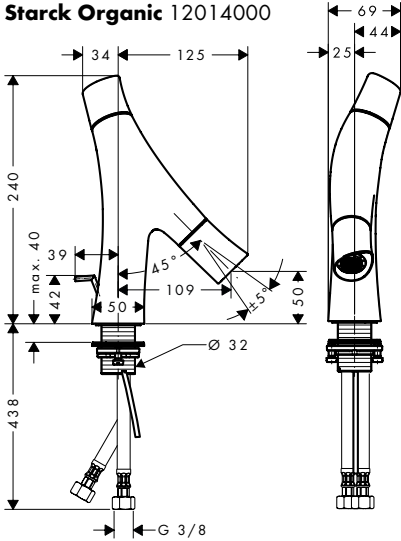


Starck Organic 12013000

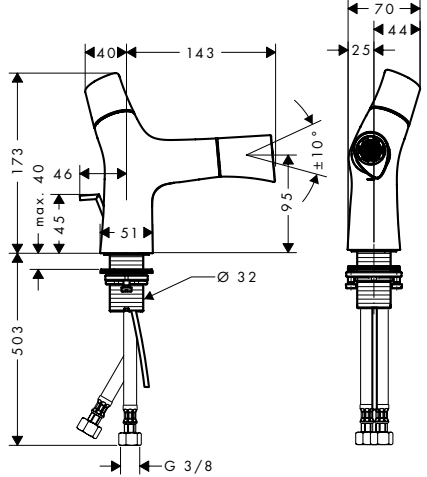




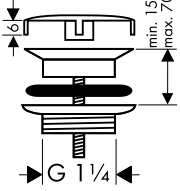
Starck Organic 12014000



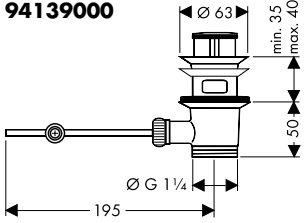
Starck Organic 12210000



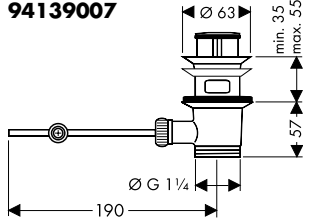
50001000



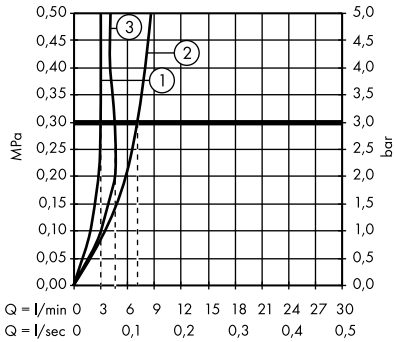
94139000



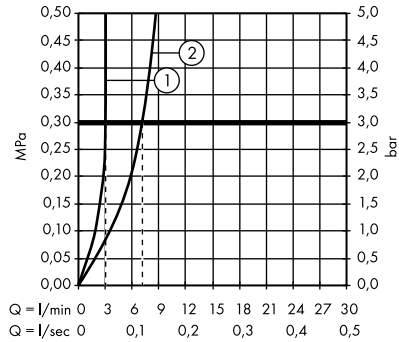
94139007

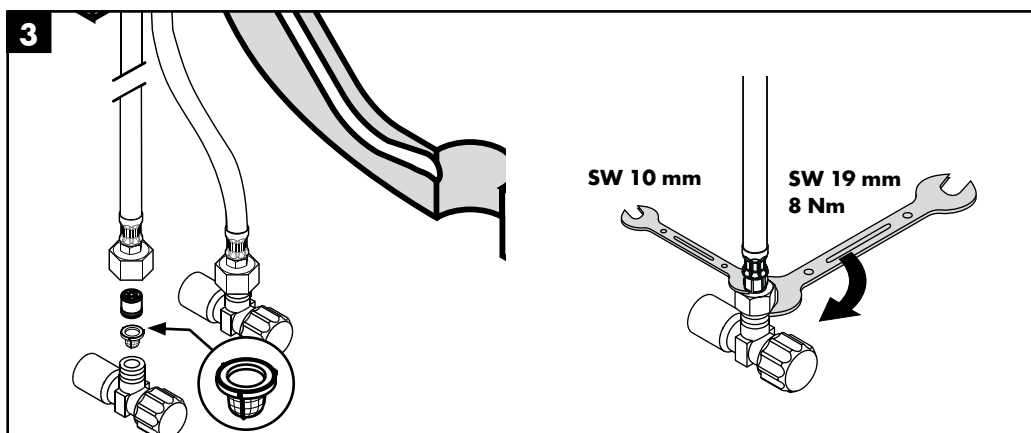
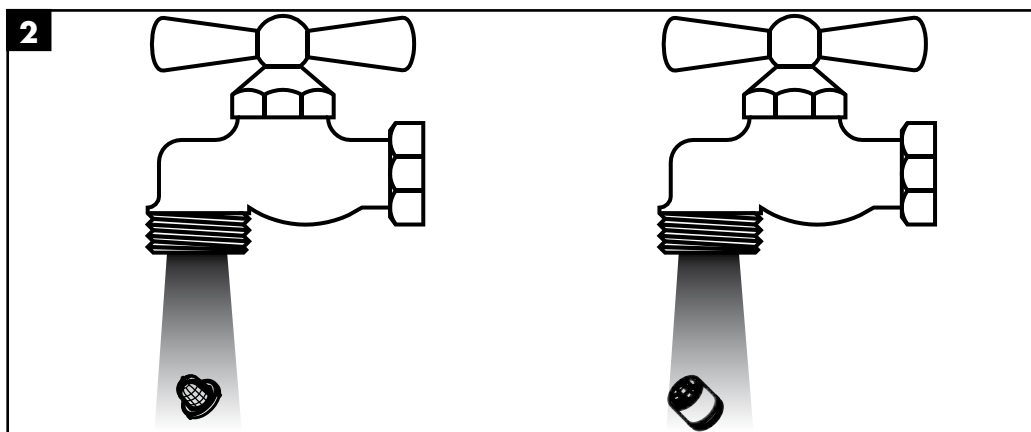
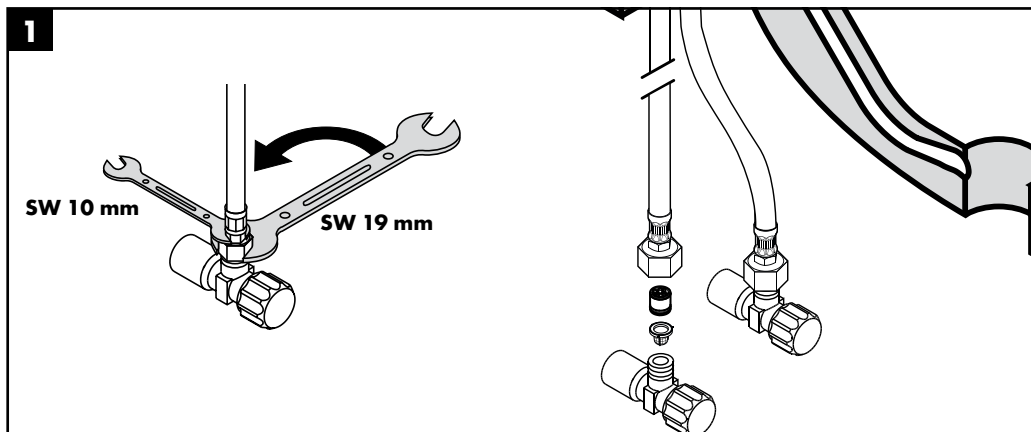


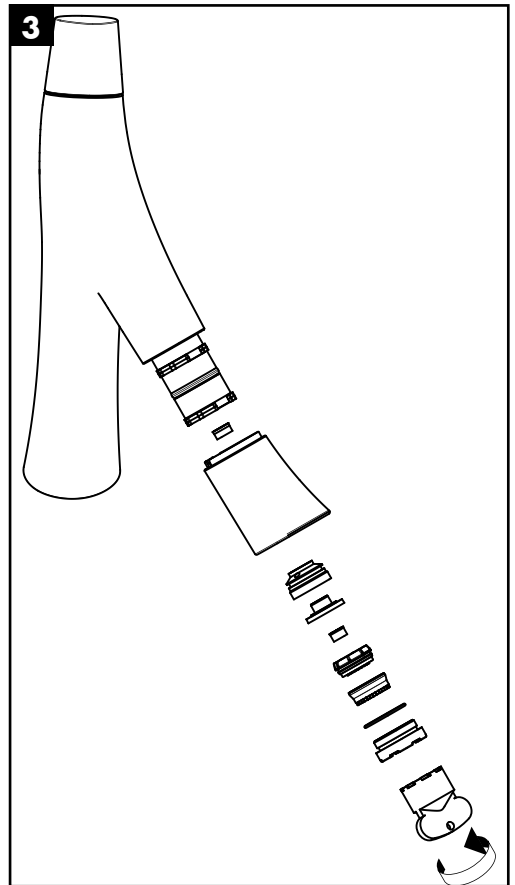
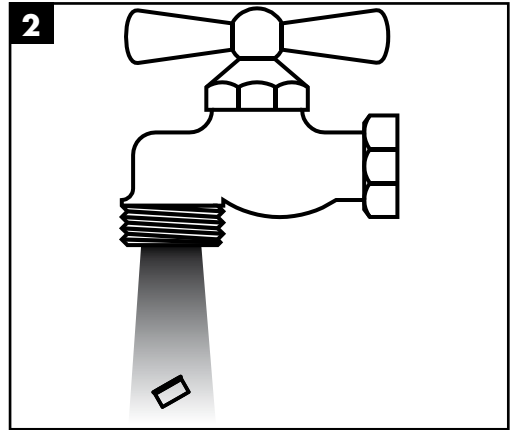
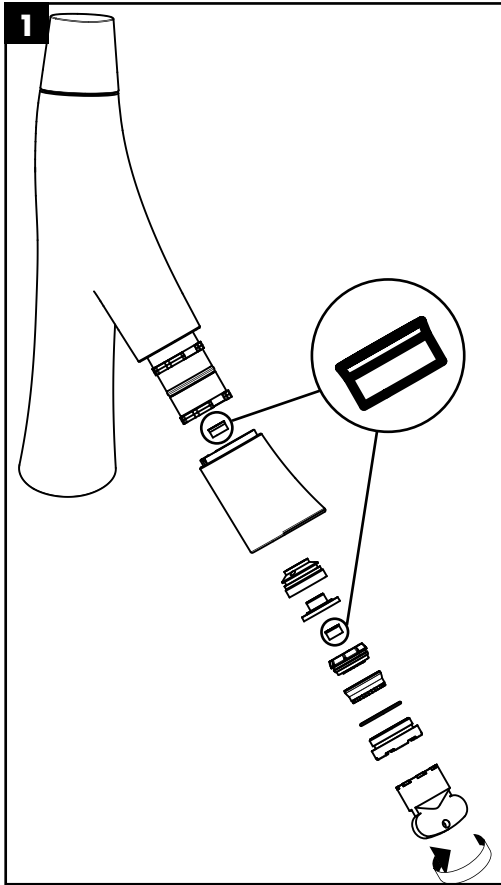
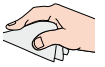
Starck Organic
12010000 / 12011000 / 12012000 / 12013000 / 12014000

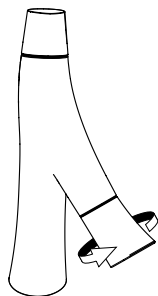
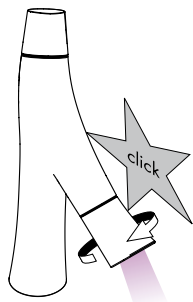
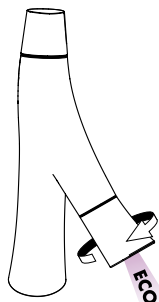


Starck Organic
12210000



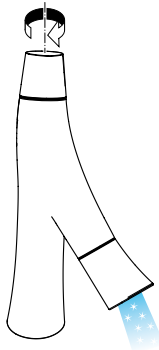






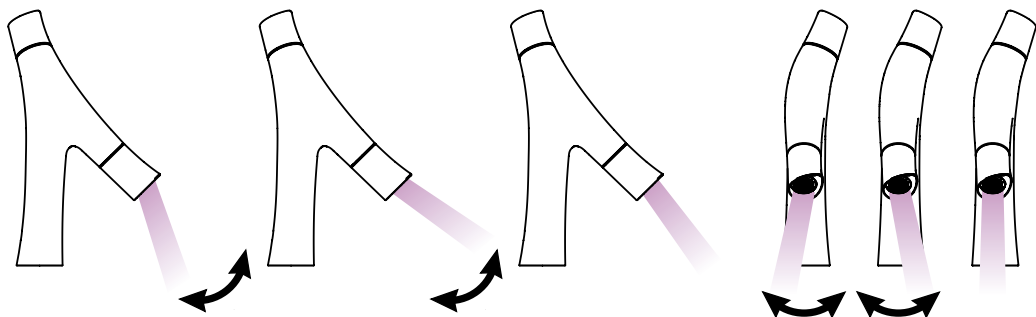
öffnen / ouvert / open / aperto / abierto / open / åbne /
 abrir / otworzyć / otevřít / otvorit / 开 / открыть / nyitás /
 avaaaminen / öppna / atidaryti / Otvaranje / açmak /
 deschide / ανοικτό / odpreti / avage / atvērt /
 otvoriti / åpne / отварање / hare / فتح

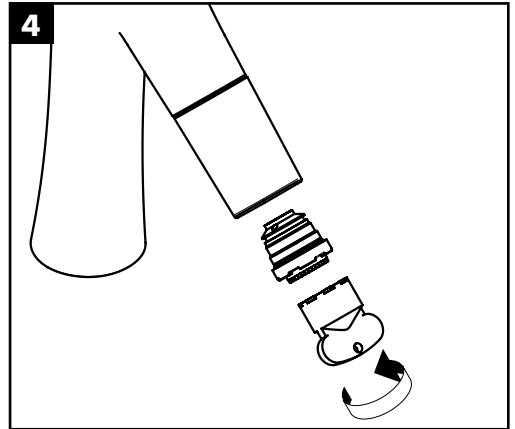
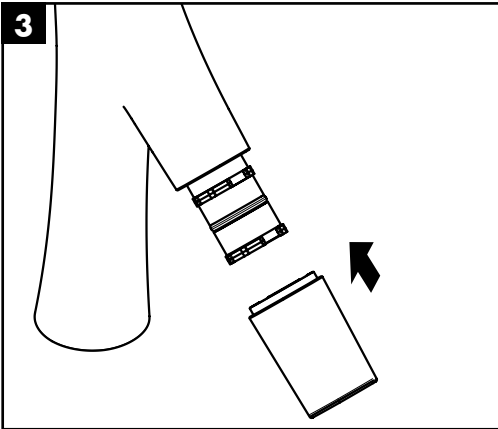
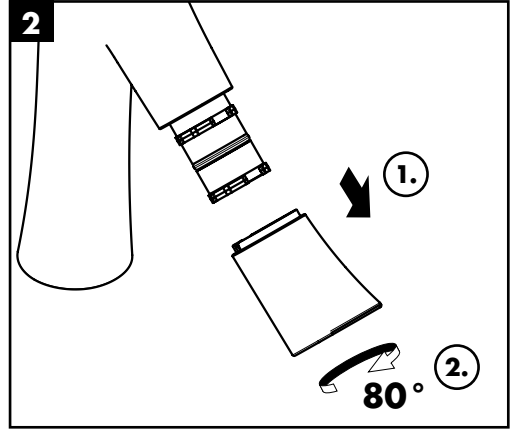
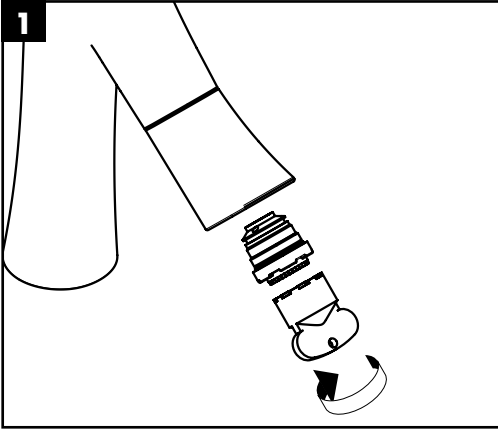
schließen / fermé / close / chiudere / cerrar / sluiten /
 lukke / fechar / zamknąć / zavřít / uzavrieť / 关 /
 закрыть / bezárás / sulkeminen / stänga / uždaryti /
 Zatvaranje / kapatmak / închide / κλειστό /
 zapreti / sulgege / aizvērt / zatvori / lukke / затварање /
 mbylle / إغلاق



kalt / froid / cold / freddo / frío / koud / koldt / fria /
 zimna / studená / studená / 冷 / холодная / hideg /
 kylmä / kallt / šaltas / Hladno / soğuk / геце / κρύο /
 mrzlo / külm / auksts / hladno / kaldt / студено / i fhoitë /
 بارد

warm / chaud / hot / caldo / caliente / varm / varmt /
 quente / ciepła / teplá / teplá / 热 / горячая / meleg /
 lämmin / varmt / karštas / Vruća voda / sıcak / cald /
 ζεστό / toplo / kuum / karsts / topla / varm / тепло /
 i ngrohtë / ساخن







Starck Organic

12010000

Starck Organic

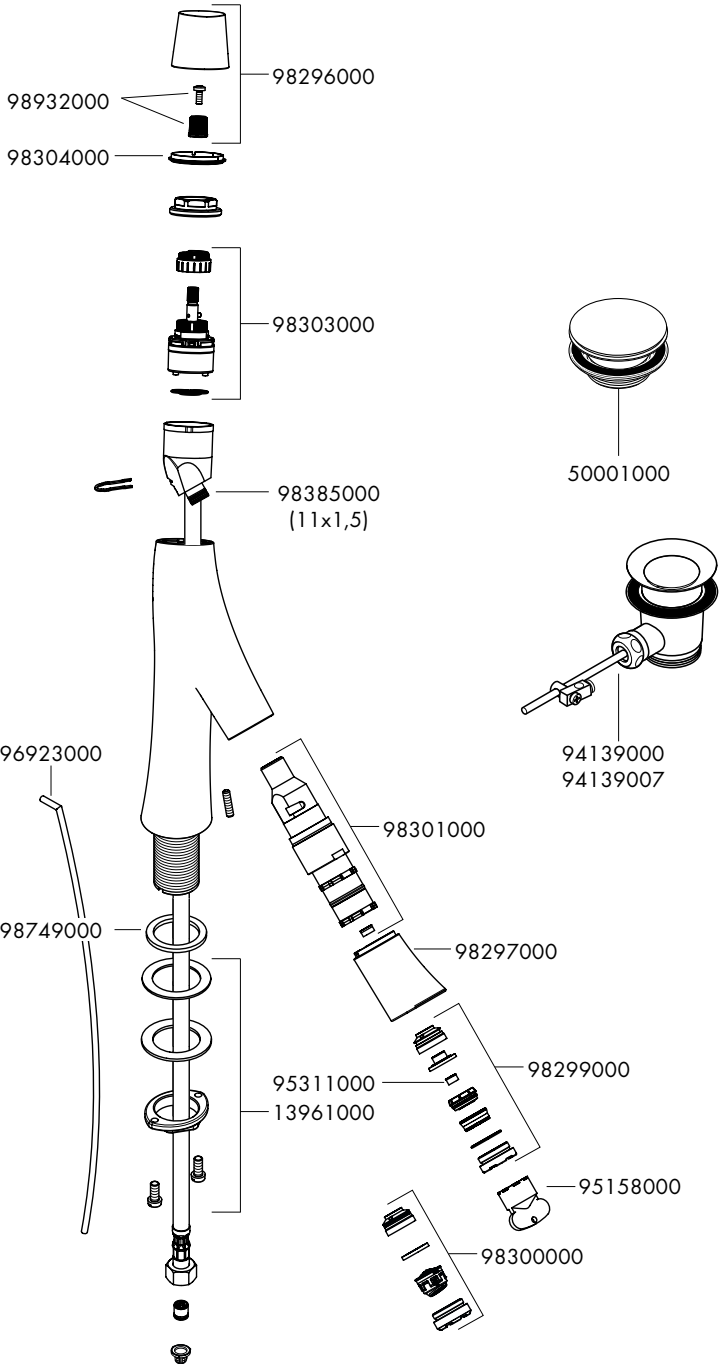
12011000

Starck Organic

12012000

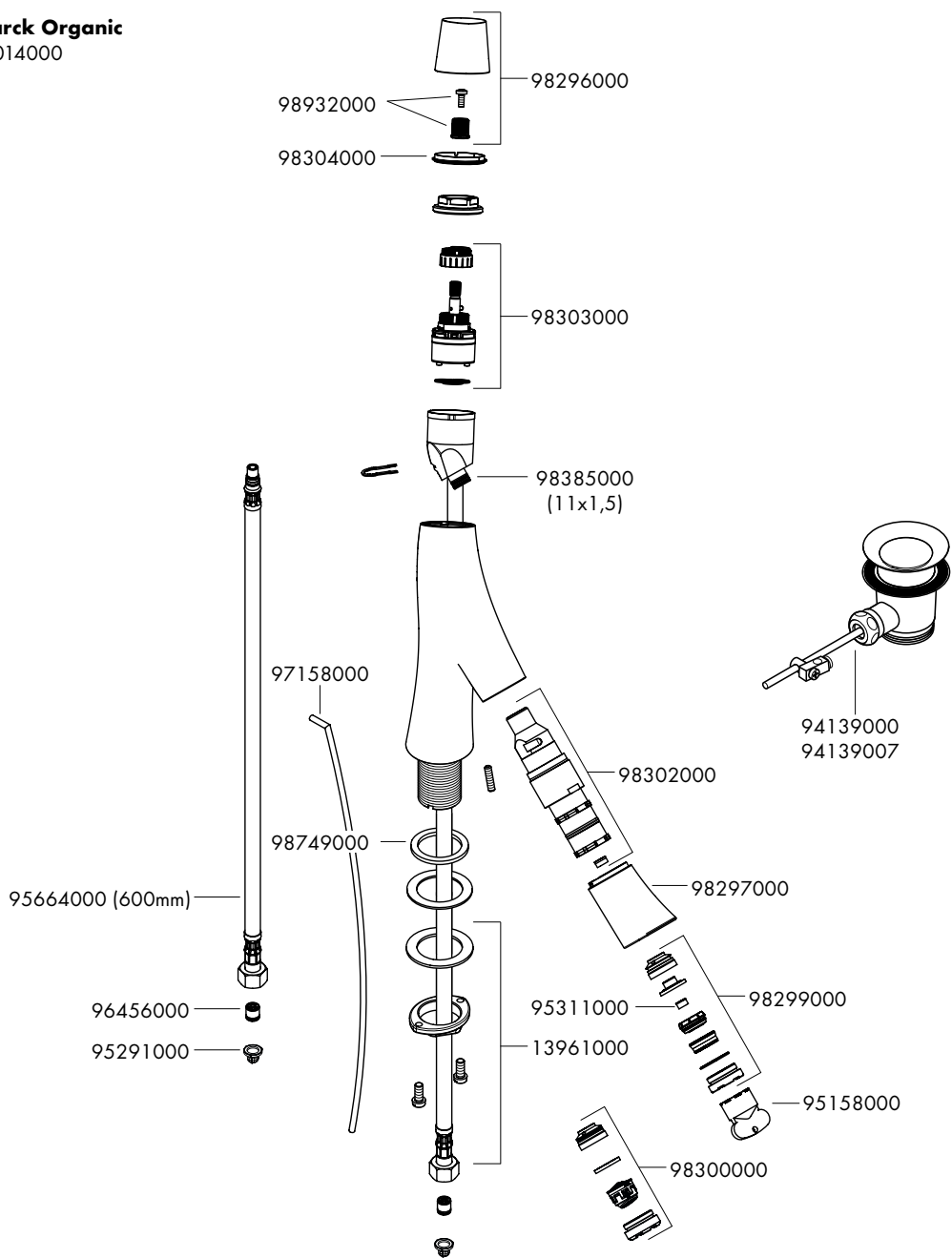
Starck Organic

12013000





Starck Organic
12014000





Starck Organic

12210000

