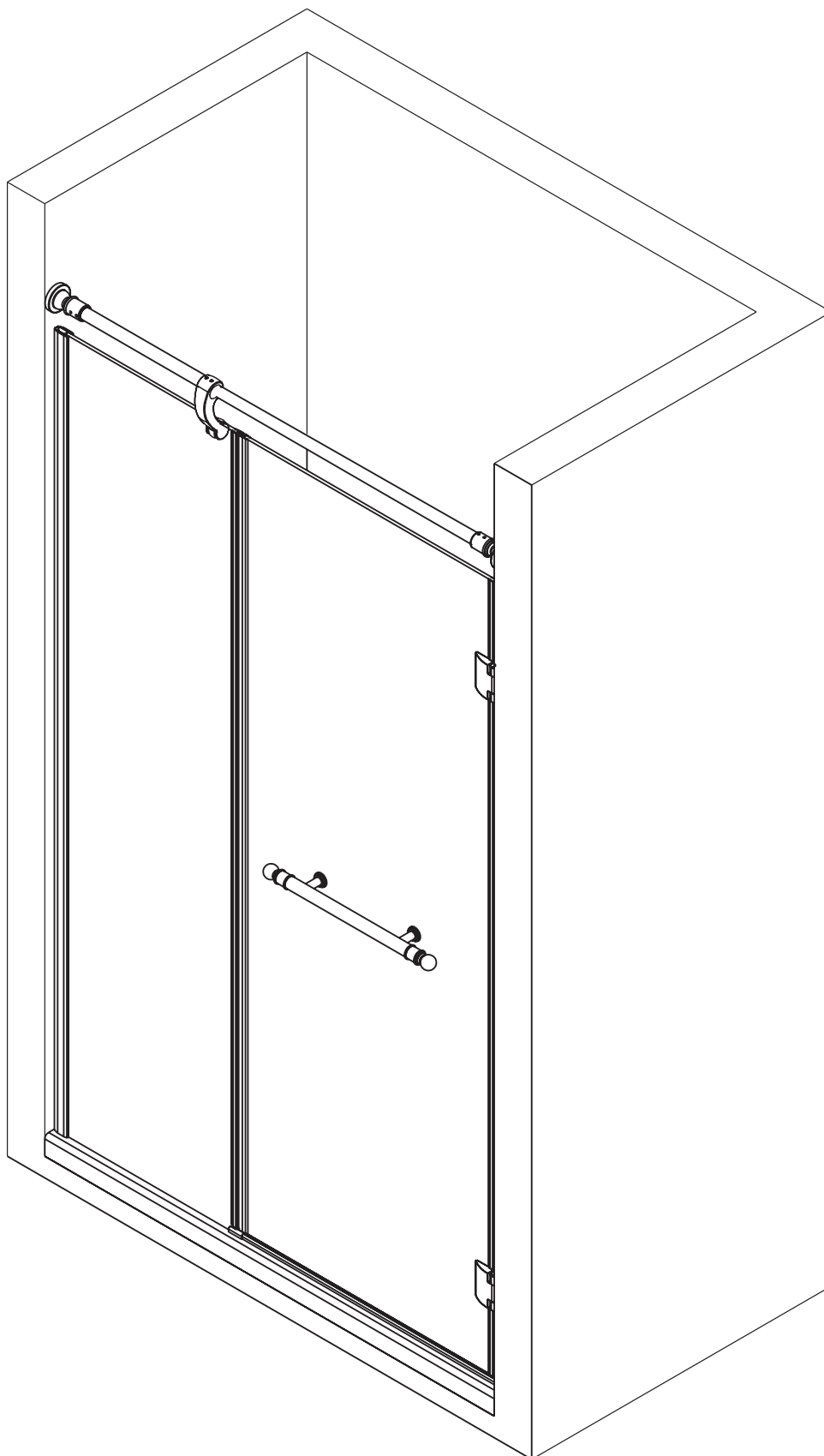


Модель RGW VI-01



Руководство по монтажу



◆ Общая информация

Пожалуйста проверьте продукцию сразу после получения на наличие всех компонентов в комплектации, возможных повреждений возникших при транспортировке или заводского дефекта. В случае выявления несоответствия свяжитесь с местным дилером. Пожалуйста осторожно обращайтесь с продукцией избегая ударов стекла.

Примечание: Защитное стекло не может быть переработано

Пожалуйста, внимательно прочитайте эту инструкцию перед началом установки. Обратите особое внимание при сверлении стены, для того чтобы избежать попадания в скрытые трубы или электрические кабели.

Примечание: Этот продукт тяжелый и может потребоваться два человека для установки.

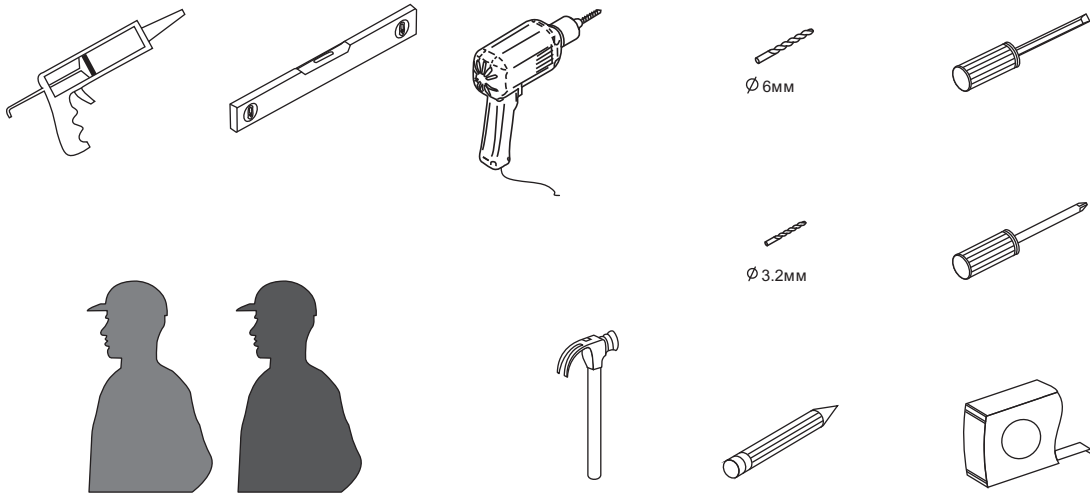
Инструкция по уходу за изделием

После использования, ваш душ должен быть очищен с мылом и водой. Это особенно важно в районах с жесткой водой, где может образовываться известковый налет на стекле. Не использовать порошковые очистители, избегайте контакта с сильными химическими очистителями, проявляйте осторожность.

Можно использовать стеклоочистители, но с осторожностью, если у вас возникли сомнения, свяжитесь с производителем очистителя и уточните.

Пожалуйста сохраните эту инструкцию для последующего ухода и обслуживания.

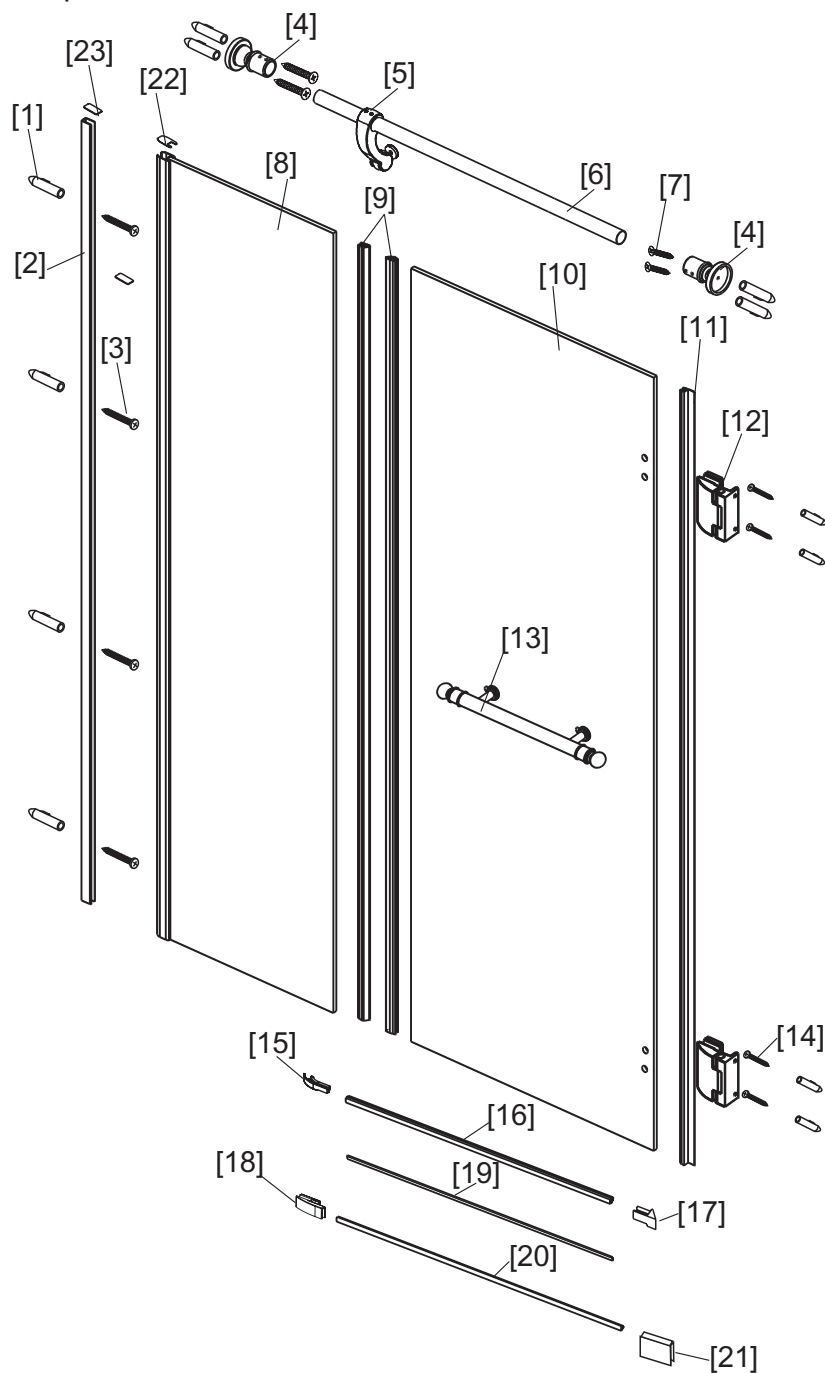
Необходимые инструменты



Продукция тяжелая, может потребоваться 2 человека для установки



◆ Детальная диаграмма компонентов

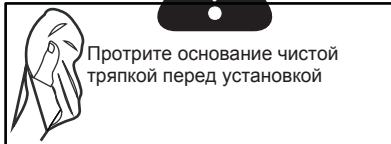
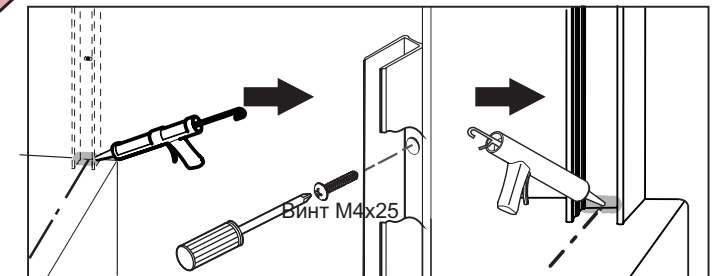
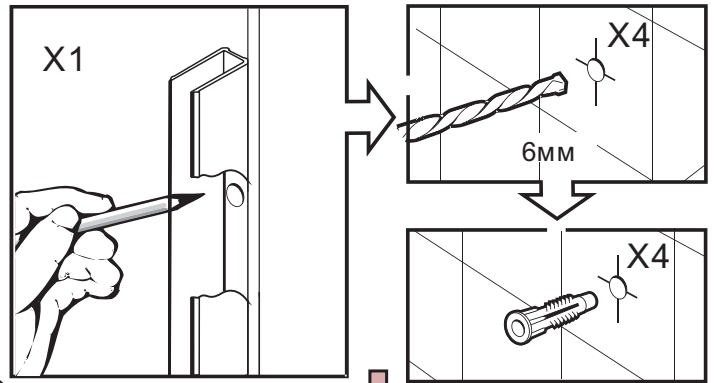
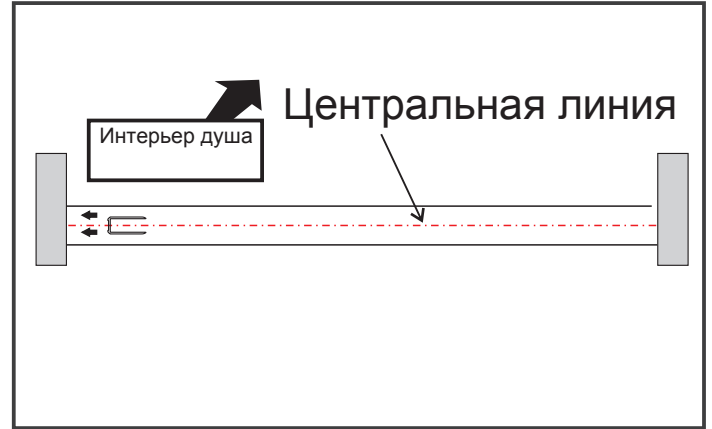
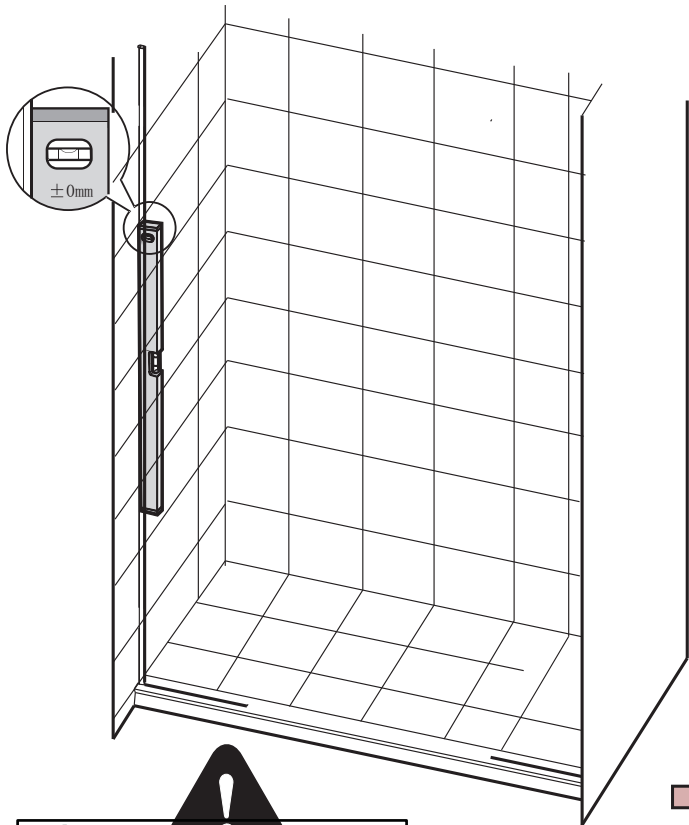


NO.	Фото	Описание	Шт.	NO.	Фото	Описание	Шт.	NO.	Фото	Описание	Шт.
1		Дюбель	12	9		Магнитный уплотнитель	1	17		Наконечник слива	1
2		Профиль	1	10		Стекло двери	1	18		Клипса левая	1
3		Винт М4х25	4	11		Уплотнитель	1	19		Нижний уплотнитель двери	1
4		Настенный кронштейн	2	12		Петля	2	20		Напольный профиль	1
5		Кронштейн стекла	1	13		Ручка двери	1	21		Клипса правая	1
6		Верхняя труба	1	14		Винт плоская голова М4х35	4	22		Крышка	1
7		Винт плоская голова М4х25	4	15		Наконечник слива	1	23		Крышка профиля	1
8		Стационарное стекло	1	16		Нижний слив	1				

◆ Инструкция по установке

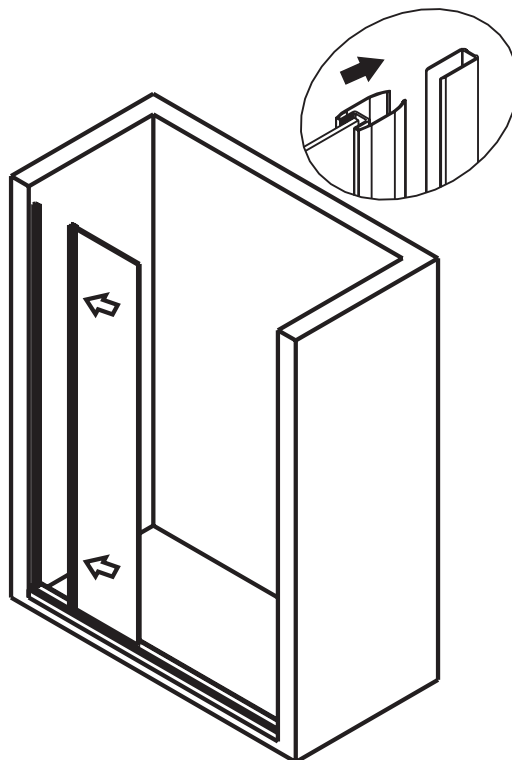
Шаг 1

Установка стационарного стекла

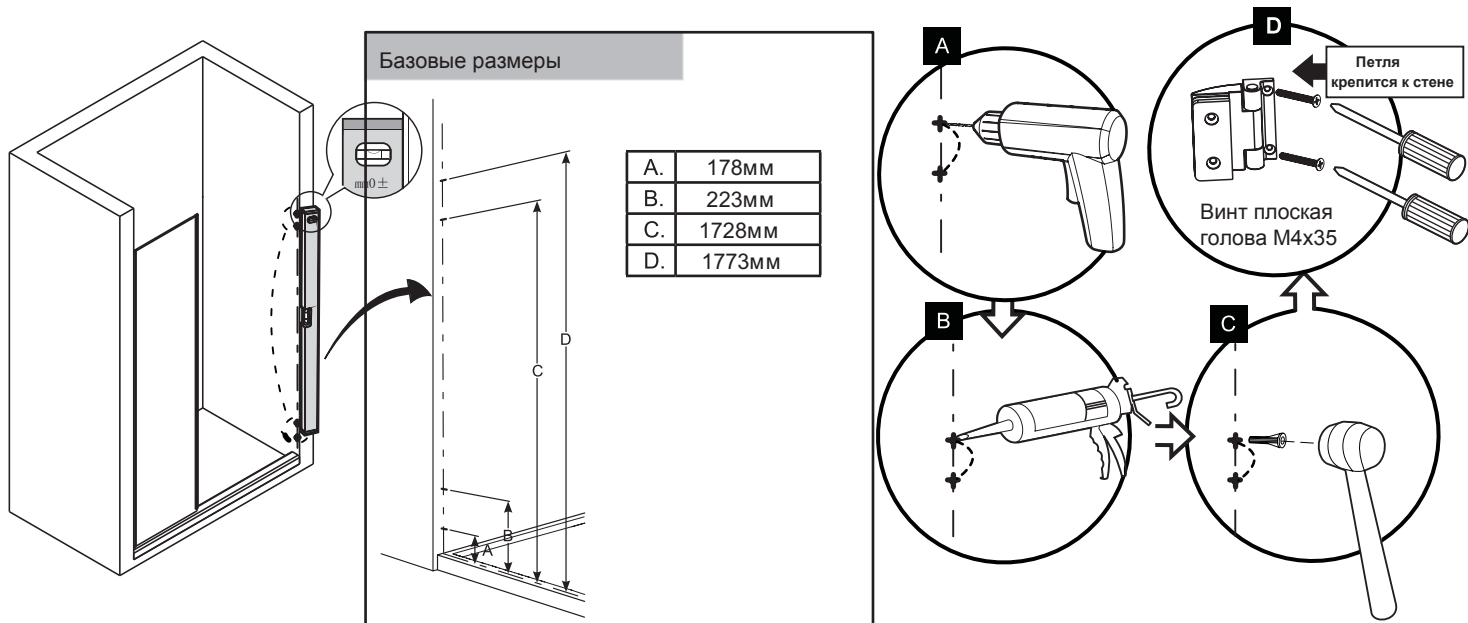


Прежде чем устанавливать неподвижное стекло, убедитесь что стена вертикальна поддону. Затем отметьте отверстия на стене для крепления профиля.

Шаг 2

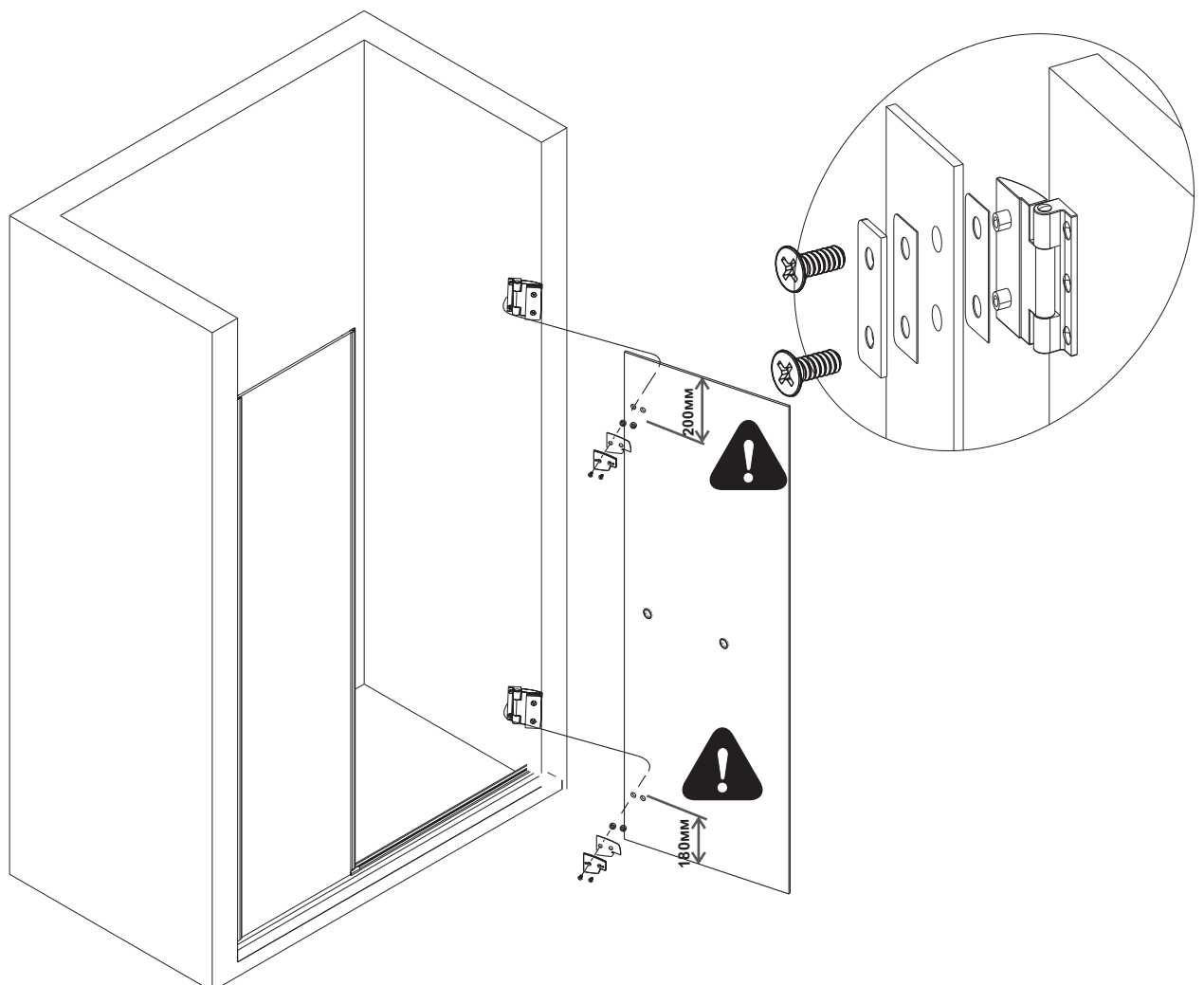


Шаг 3



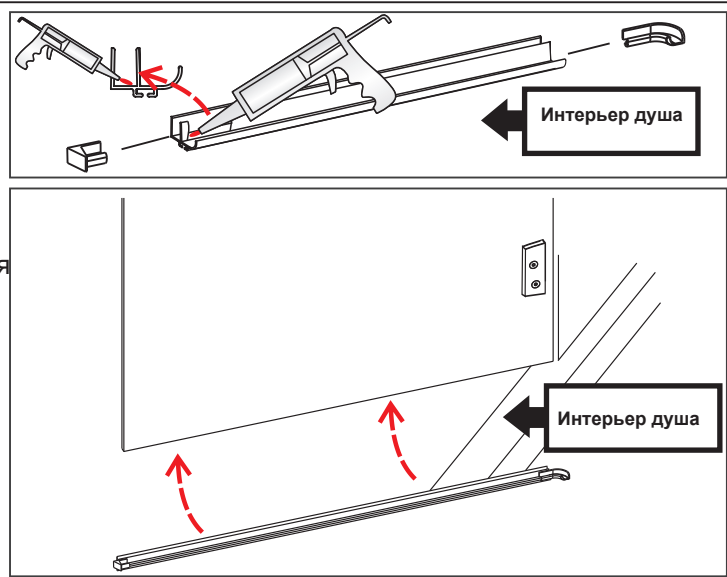
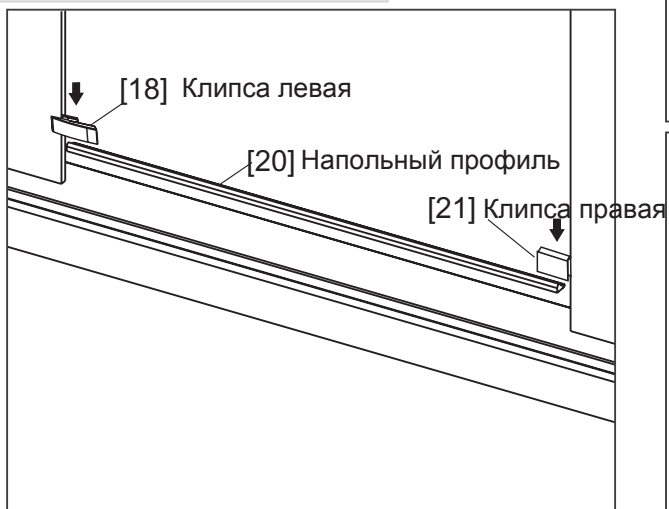
Шаг 4

Установка двери

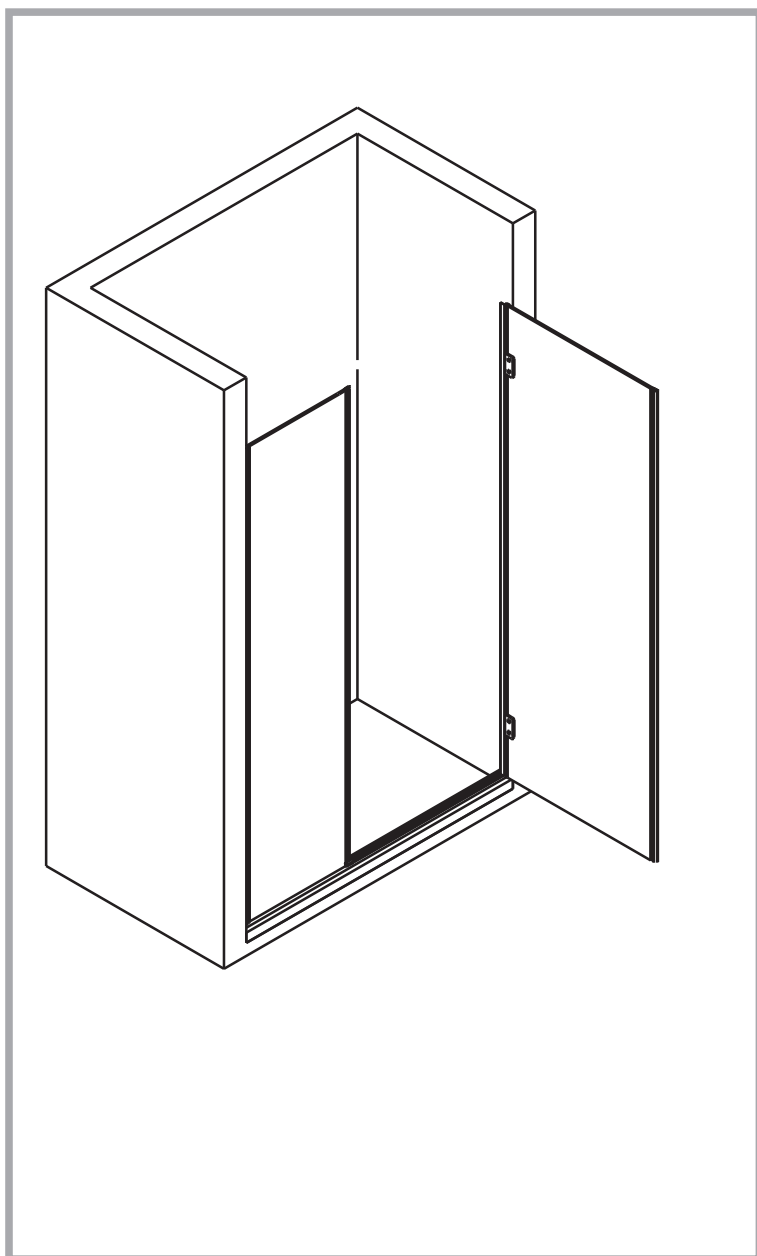


Шаг 5

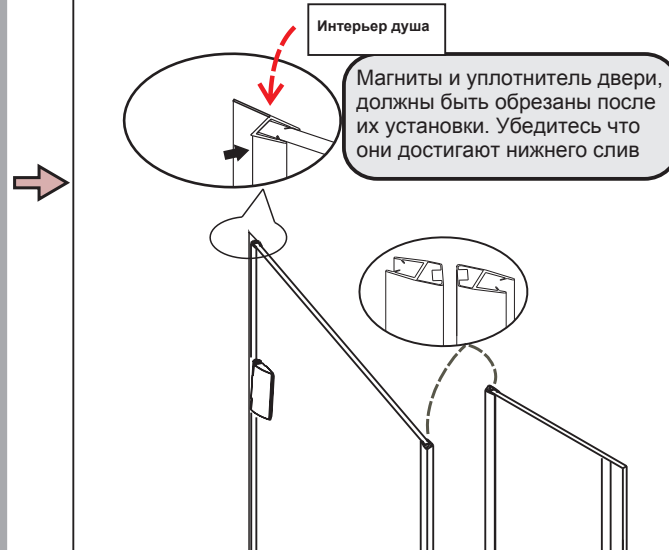
Установка напольного профиля



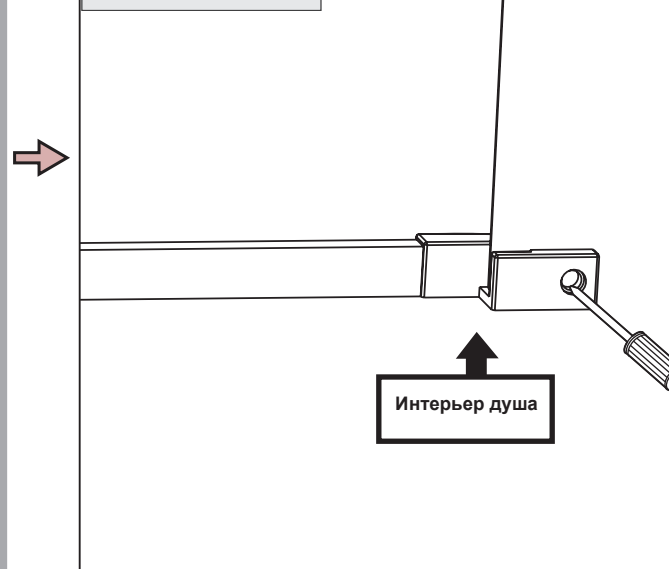
Шаг 6



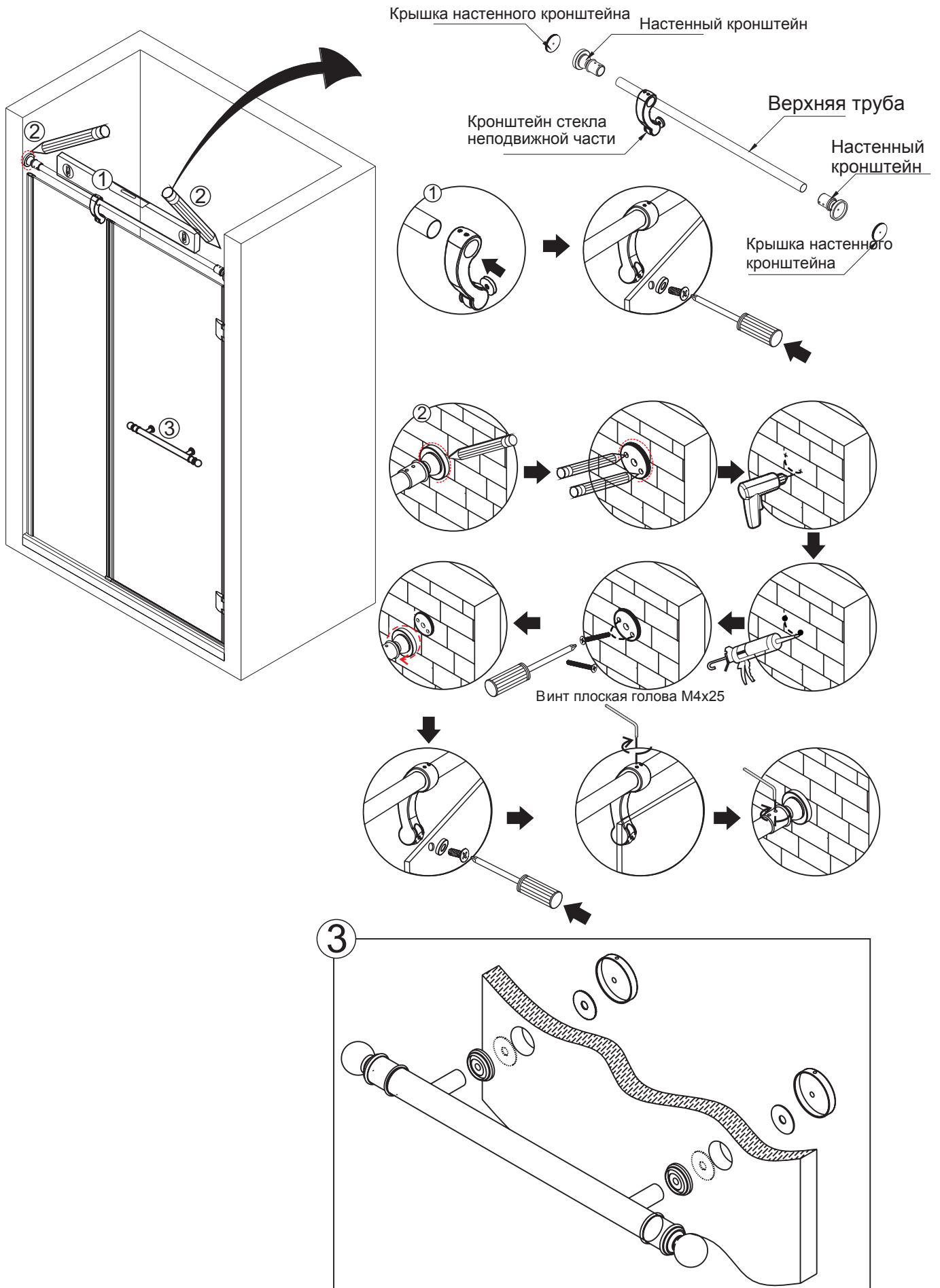
Установка магнитов и Уплотнителя двери



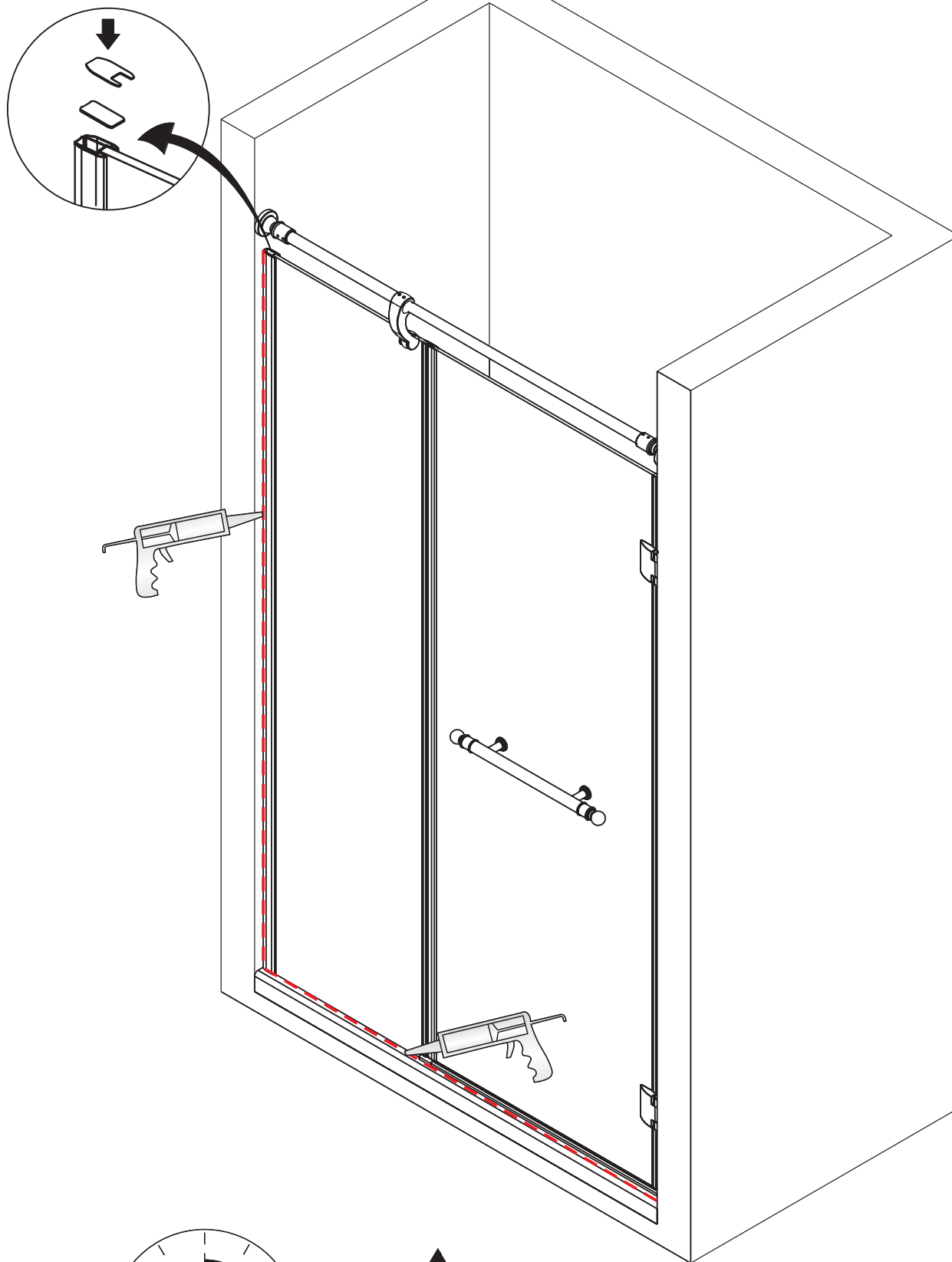
Установка клипсы



Шаг 7



Шаг 8



После нанесения силикона, дайте ему высохнуть в течении 24 часов, прежде чем пользоваться изделием